



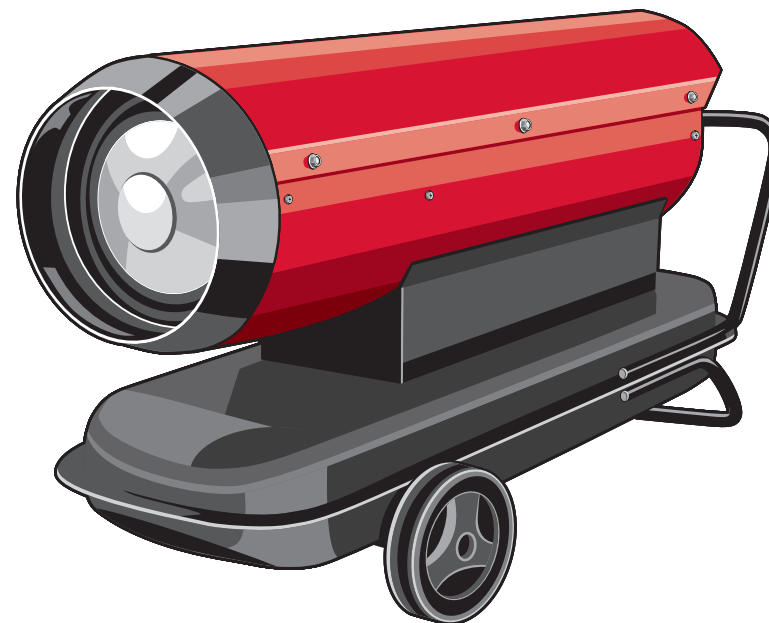
ДП-К8-55-Д



ДП-К8-65-Д



ДП-К8-110-Д



## Пушка тепловая дизельная

ДП-К8-55-Д

ДП-К8-65-Д

ДП-К8-110-Д

ЗАО «ЗУБР ОВК» РОССИЯ, 141002, Московская область, г. Мытищи 2, а/я 36

Производитель оставляет за собой право вносить изменения в характеристики изделия без предварительного уведомления.  
Приведенные иллюстрации не являются обязательными. Ответственность за опечатки исключается.

**Уважаемый покупатель!**

При покупке изделия:

- требуйте проверки его исправности путем пробного включения, а также комплектности согласно комплекту поставки, приведенному в соответствующем разделе;
- убедитесь, что гарантийный талон оформлен должным образом и содержит серийный номер изделия, дату продажи, штамп магазина и подпись продавца.

Перед первым включением изделия внимательно изучите настоящее руководство по эксплуатации и строго выполняйте содержащиеся в нем требования. Только так Вы сможете научиться правильно обращаться с изделием и избежать ошибок и опасных ситуаций. Храните данное руководство в течение всего срока службы Вашего изделия.

**Помните!** Изделие является источником повышенной травматической опасности.

**⚠ ВНИМАНИЕ** ПРОЧИТЕ РУКОВОДСТВО И НЕ НАЧИНАЙТЕ РАБОТУ С ИЗДЕЛИЕМ, ПОКА ВЫ НЕ ОЗНАКОМИТЕСЬ С НАСТОЯЩИМИ ПРЕДУПРЕЖДЕНИЯМИ.

Изделие предназначено только для промышленного использования в хорошо проветриваемых помещениях под постоянным надзором, т. к. продукты сгорания напрямую попадают в помещение. Во избежание отравления угарным газом обеспечьте достаточный приток свежего воздуха.

Топливо, потребляемое изделием, является взрывоопасным. Во избежание возгораний, травм и повреждения имущества строго соблюдайте правила обращения с огнеопасными материалами.

Отдельные части изделия во время работы нагреваются и прикосновение к ним может вызвать ожог.

Продукты сгорания изделия токсичны и могут привести к отравлению. Не включайте изделие и не оставляйте его работающим в помещениях без достаточной вентиляции. Горячий воздух, генерируемый изделием, является источником повышенной опасности. Во избежание возгорания, не направляйте работающее изделие на какие-либо части тела, животных, предметы мебели, горючие и легковоспламеняющиеся материалы и жидкости.

**ЗАПРЕЩАЕТСЯ** эксплуатация изделия в местах с взрывоопасной средой, с химически активной средой, разрушающей металл и изоляцию, при присутствии горючей жидкости, токопроводящей пыли, при влажности 98% (при температуре +25 °С).

Дизельные пушки следует использовать строго по назначению, в соответствии с правилами безопасности, описанными в данном руководстве.

При несоблюдении инструкций по безопасности и инструкций по эксплуатации данного оборудования фирма-производитель снимает с себя ответственность за несчастные случаи и повреждения, нанесенные людям, а также за ущерб оборудованию.

**Меры безопасности**

Перед началом эксплуатации изделия необходимо изучить руководство по эксплуатации. Невыполнение этого требования повышает степень риска получения травм как для вас, так и для других лиц.



Продукты сгорания изделия токсичны и могут привести к отравлению. Не включайте изделие и не оставляйте его работающим в помещениях без достаточной вентиляции.



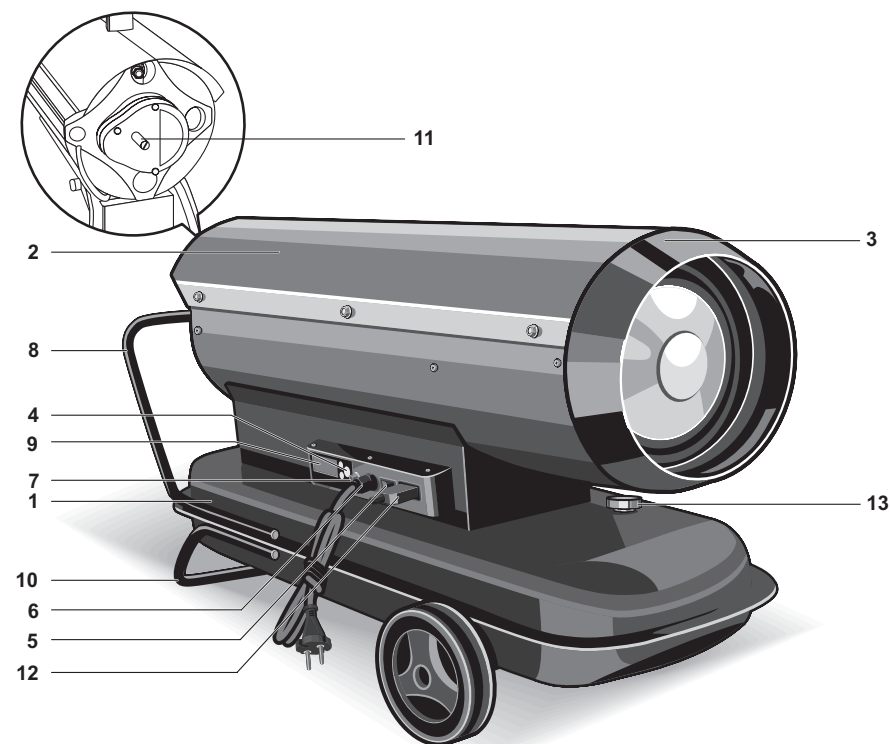
Отдельные части изделия во время работы нагреваются, и прикосновение к ним может вызвать ожог.



Топливо, используемое в двигателе изделия, является огнеопасным. Во избежание возгораний, травм и повреждения имущества строго соблюдайте правила обращения с огнеопасными материалами.

Распишитесь в ознакомлении с инструкцией по эксплуатации и мерам безопасности перед началом работ. Без подписи претензии по качеству товара не принимаются.

Место для подписи \_\_\_\_\_

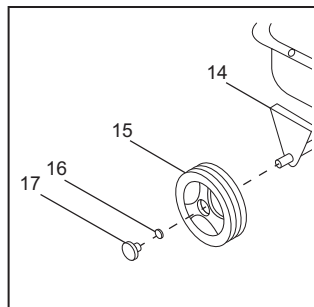
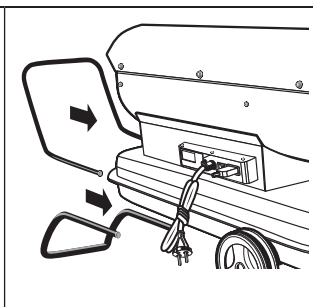
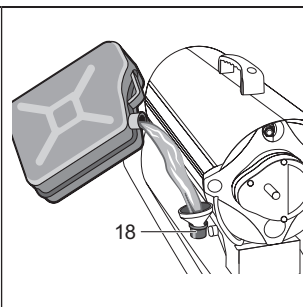
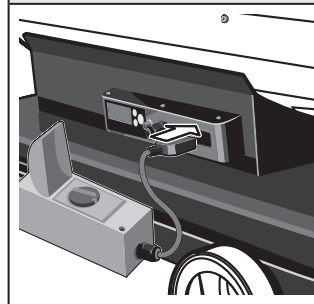
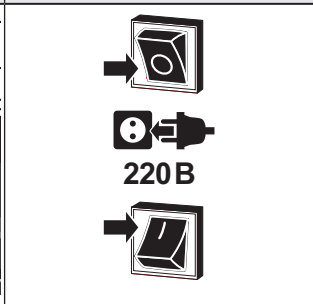
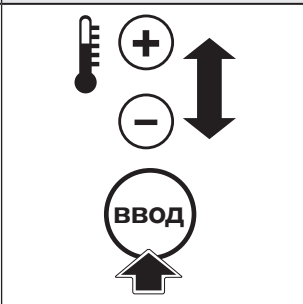
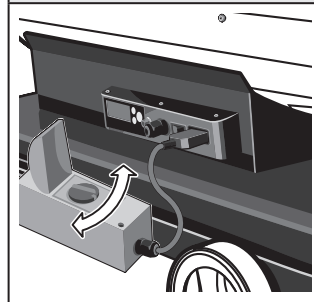
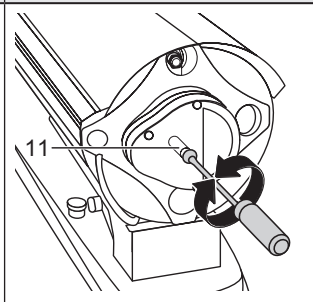
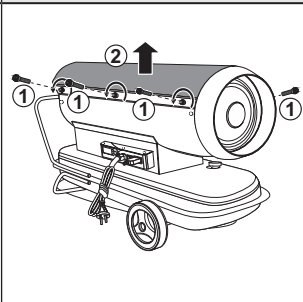
**Устройство**

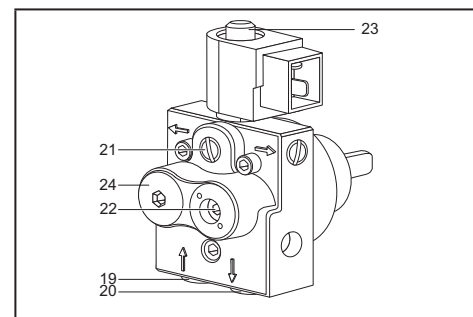
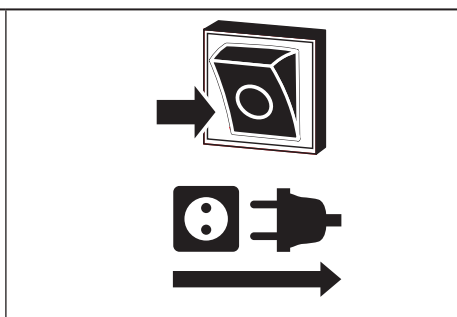
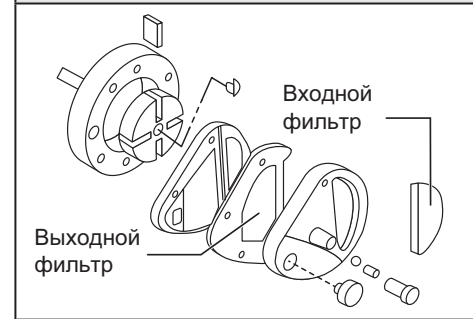
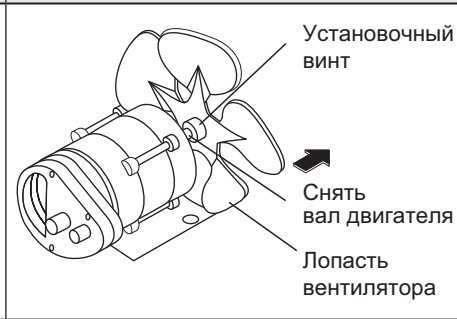
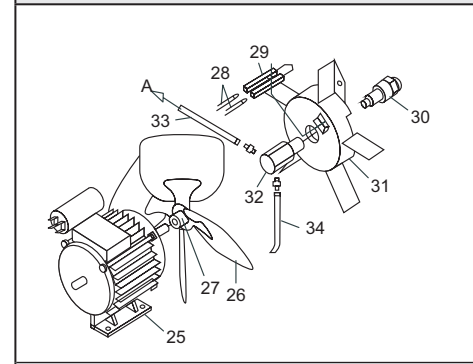
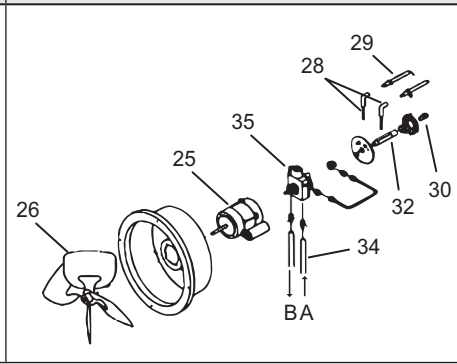
- |                         |  |
|-------------------------|--|
| 1. Топливный бак        | 8. Рукоятка                                    |
| 2. Крышка верхняя       | 9. Дисплей                                     |
| 3. Корпус               | 10. Подставка                                  |
| 4. Контрольная панель   | 11. Регулировочный винт                        |
| 5. Выключатель питания  | 12. Разъём для подключения внешнего термостата |
| 6. Кабель питания       | 13. Индикатор уровня топлива                   |
| 7. Контрольная лампочка |  |

**Комплектация**

Подставка 1 шт.	Рукоятка 1 шт.	Колесо 2 шт.	Ось для колес 1 шт.	Крепёжные элементы 1 компл.

## Инструкции по применению

		
<p><b>1. Установка колесной опоры</b></p> <p>14 Шасси 15 Колесо 16 Стопор-шайба 17 Крышка ступицы колеса</p>	<p><b>2. Установка подставки и рукоятки</b></p>	<p><b>3. Заполнение бака топливом</b></p> <p>18 Горловина топливного бака</p>
		
<p><b>4. Установка выносного термостата (при необходимости)</b></p>	<p><b>5. Включение изделия</b></p>	<p><b>6. Регулировка температуры</b> Без подключенного выносного термостата</p>
		
<p>С подключенным выносным термостатом</p>	<p><b>7. Регулировка рабочего давления (для ДП-К8-55-Д)</b></p> <p>11 Регулировочный винт</p>	<p><b>8. Регулировка рабочего давления (для ДП-К8-65-Д; ДП-К8-110-Д)</b></p> <p>Снять верхнюю крышку корпуса, открутив болты</p>

	
<p>19 Вход 20 Возвратный порт 21 Порт для манометра 22 Регулировочный винт 23 Соленоидный клапан 24 Заглушка над топливным фильтром</p>	<p><b>9. Выключение изделия</b></p>
	
<p><b>10. Очистка входного и выходного воздушных фильтров</b></p>	<p><b>11. Очистка вентилятора</b></p>
	
<p><b>12. Очистка сопла</b></p> <p>25 Электродвигатель 26 Вентилятор 27 Установочный винт 28 Кабель высоковольтный</p>	<p>29 Электрод 30 Сопло 31 Горловина горелки 32 Держатель сопла</p> <p>33 Воздухопровод 34 Топливопровод 35 Топливный насос</p>

## Технические характеристики

Артикул	ДП-К8-55-Д	ДП-К8-65-Д	ДП-К8-110-Д
Номинальное напряжение питания, В	220~	220~	220~
Частота тока, Гц	50	50	50
Мощность, Вт	55000	65000	110000
Мощность мотора вентилятора, Вт	375	375	375
Тип топлива	дизельное	дизельное	дизельное
Расход воздуха, м³/час	1100	3000	4000
Потребление топлива, л/ч	4.7	7.1	11.6
Объем бака, л	55.5	55.5	55.5
Термозащита	есть	есть	есть
Двойные стенки	есть	есть	есть
Регулятор температуры	электронный	электронный	электронный
Контроль наличия пламени	есть	есть	есть
Возможность подключения внешнего термостата	есть	есть	есть
Защита от высекаания пламени (пушка автоматически пытается зажечь пламя не более 3-х раз)	есть	есть	есть
Дисплей	есть	есть	есть
Датчик уровня топлива	есть	есть	есть
Уровень звуковой мощности (к=3), дБ	85	85	85
Класс безопасности по ГОСТ 12.2.007.0-75	1	1	1
Масса изделия, кг	34.62	50	112.1
Масса в упаковке, кг	36.84	52.4	140.1
Назначенный срок службы, лет	5	5	5
Назначенный срок хранения, лет	7	7	7
Комплект поставки	ДП-К8-55-Д	ДП-К8-65-Д	ДП-К8-110-Д
Пушка тепловая	1 шт.	1 шт.	1 шт.
Подставка	1 шт.	1 шт.	1 шт.
Шасси	1 шт.	1 шт.	1 шт.
Колесо	2 шт.	2 шт.	2 шт.
Ручка	1 шт.	1 шт.	1 шт.
Крепежные элементы	1 компл.	1 компл.	1 компл.
Руководство по эксплуатации	1 экз.	1 экз.	1 экз.

▲ **ВНИМАНИЕ**

Убедитесь, что на изделии и комплекте принадлежностей отсутствуют повреждения, которые могли возникнуть при транспортировании.

## Назначение и область применения

Пушка тепловая дизельная ЗУБР прямого обогрева (далее изделие) предназначена для генерации горячего воздуха, который может быть использован для обогрева, сушки промышленных, складских, вспомогательных помещений и т. д.

Внимательно изучите настоящее руководство по эксплуатации, в том числе Раздел «Инструкции по безопасности» и Приложение «Общие правила техники безопасности», а также информацию на наклейках непосредственно на изделии. Только так Вы сможете научиться правильно обращаться с изделием и избежать ошибок и опасных ситуаций.

Изделие предназначено для обогрева помещений в условиях умеренного климата категории размещения 3.1 (УХЛ 3.1) по ГОСТ 15150-89.

**ЗАПРЕЩАЕТСЯ** подвергать изделие воздействию атмосферных осадков.

Эксплуатация изделия должна осуществляться в диапазоне рабочих температур от -10 до +40 °С.

Изделие соответствует требованиям:

- ТР ТС 004/2011 О безопасности низковольтного оборудования;
- ТР ТС 010/2011 О безопасности машин и оборудования;
- ТР ТС 020/2011 Электромагнитная совместимость технических средств.

Настоящее руководство содержит самые полные сведения и требования, необходимые и достаточные для надежной, эффективной и безопасной эксплуатации изделия.

В связи с продолжением работы по усовершенствованию изделия, изготовитель оставляет за собой право вносить в его конструкцию незначительные изменения, не отраженные в настоящем руководстве и не влияющие на эффективность и безопасную работу изделия.

Все операции по сборке, замене и регулировке производите только при отключенном от сети изделии.

## Подготовка к работе

Перед первым использованием или после длительного хранения прогрейте изделие в сухом помещении в течение 2-3 часов для высыхания возможного конденсата внутри.

Установите изделие на ровной, не подверженной возгоранию поверхности. В радиусе 3 метров от работающего изделия не должно быть легковоспламеняющихся поверхностей и предметов. Выходное отверстие должно быть направлено к источнику свежего воздуха.

Изделие необходимо заземлить.

## Установка колесной опоры (рис. 1)

- Установите шасси **14** прилагаемым крепежом;
- Наденьте колесо **15** на ось шасси **14**;
- Установите колеса **15** с обеих сторон;
- Установите стопор-шайбы **16** и крышки ступицы **17** с обеих сторон.

## Установка подставки и рукоятки (рис. 2)

Установите подставку **10** и рукоятку **8**. Убедитесь, что четыре отверстия для болтов на рукоятке сориентированы сквозь отверстия в баке по соответствующим отверстиям подставки.

## Заполнение бака топливом (рис. 3)

Заполните топливный бак специально очищенным дизельным топливом в соответствии с сезонностью. Не используйте другие виды топлива.

**ЗАПРЕЩЕНО** использование любого вида топлива, кроме дизельного.

Необходимо внимательно следить за стрелкой датчика уровня топлива. Не переполняйте бак тепловой пушки.

**▲ ВНИМАНИЕ** При заполнении топливного бака:

- **убедитесь в отсутствии воды или отходов топлива в канистре, в случае необходимости очистите ее. Проверку изделия необходимо проводить только после прекращения горения, предварительно отключив изделие от сети питания;**
- **заправляйте канистру топливом только после того, как работа пушки остановлена, а пламя погасло, корпус изделия полностью остыл;**
- **при попадании дизельного топлива на кожу промойте проточной водой с мылом во избежание возможного раздражения;**
- **ни в коем случае не применяйте топливо с высоким содержанием летучих веществ, например, бензин и т. д.;**
- **после прекращения горения поверхность устройства остается очень горячей, поэтому не следует касаться ее.**

Установите изделие на ровную горизонтальную поверхность. Убедитесь, что все винты и соединения плотно и герметично завинчены.

**▲ ВНИМАНИЕ** Для предотвращения возгорания во время работы запрещено оставлять какие-либо предметы рядом с изделием. Храните все горючие материалы вдали от изделия. Минимальные расстояния от расположенных в помещении предметов до выходного отверстия изделия (выход теплого воздуха) – 3 метра, с остальных сторон – 2 метра.

Во избежание возгорания:

- сориентируйте изделие так, чтобы нагретый воздух был направлен в свободное пространство помещения и имелся свободный доступ к органам управления;
- перед включением убедитесь в том, что не происходит утечки топлива;
- при обнаружении утечки топлива прекратите использование устройства и обратитесь в сервисный центр;
- проверяйте изделие только после прекращения горения, предварительно отключив его от сети питания.

## Порядок работы

Перед началом работы:

- проверьте содержимое топливного бака и убедитесь в том, что топлива достаточно;
- прекратите работу при появлении дыма или необычного запаха;
- убедитесь, что изделие включилось, прежде чем покинуть помещение.

## Установка выносного термостата (рис. 4) (при необходимости)

Дизельные пушки укомплектованы выносным термостатом, который позволяет поддерживать температуру в помещении на заданном уровне.

Предварительно, перед подключением выносного термостата, необходимо удалить перемычку из вилки выносного термостата.

При работе без выносного термостата перемычку вилки из разъема не удалять.

#### Включение изделия (рис. 5)

Убедитесь, что выключатель **5** находится в выключенном положении, а затем вставьте вилку кабеля в розетку.

Вставьте вилку кабеля в розетку и убедитесь, что контрольная лампочка питания **7** горит.

**▲ ВНИМАНИЕ** Во избежание поражения электрическим током используйте только электрическую сеть с защитным заземляющим проводом и розетки с заземляющими контактами.

**ЗАПРЕЩАЕТСЯ** переделять вилку, если она не подходит к розетке. Вместо этого квалифицированный электрик должен установить соответствующую розетку.

Включение изделия осуществляйте в следующем порядке:

- переведите выключатель **5** в положение «I»;
- начнется цикл зажигания. Не повторяйте процесс включения более 3 раз подряд в течение 2 минут. Делайте перерыв 15 минут между сериями включений;
- убедитесь в работе вентилятора.

**▲ ВНИМАНИЕ** В случае неисправности вентилятора дальнейшая эксплуатация изделия **ЗАПРЕЩАЕТСЯ**.

При пуске включается мотор вентилятора и трансформатор поджига, происходит зажигание топливной смеси. Светодиод **11** при этом мигает зеленым.

После загорания пламени через **15** секунд контроллер отключает трансформатор поджига.

Светодиод **11** светится зеленым цветом, что означает нормальную работу изделия.

Если по истечении 5 секунд после пуска не произошло зажигания топливной смеси, контроллер выключает все и ожидает в течение 15 секунд, после чего производит повторное зажигание. Светодиод мигает зеленым. Если прошло три неудачных попытки зажигания смеси, контроллер отключает все и входит в режим ошибки. Если светодиод мигает красным, то это означает, что требуется вмешательство оператора.

В процессе работы происходит контроль пламени. В случае угасания пламени контроллер включает трансформатор поджига и пытается произвести зажигание топлива. Если в течение 5 секунд не происходит зажигания, контроллер выключает все и переходит в режим 15-секундного ожидания, а затем запускает программу пуска и делает три попытки. В изделии установлена защита от нестабильной работы сети.

Изделие сохраняет работоспособность и обеспечивает устойчивое горение при пониженном напряжении в сети вплоть до 170 В.

#### Регулировка температуры (рис. 6)

##### Описание работы дисплея

При включении питания выключателем **5** на экране загорится установленное значение целевой температуры. Кнопками «+» или «-» нужно установить требуемую температуру кратковременными нажатиями. Также в данном меню при кратковременных нажатиях кнопки «Ввод» отображаются темпера-

тура в помещении и количество отработанных моточасов. Включение изделия в работу происходит длительным нажатием кнопки «Ввод». В основном режиме работы на дисплее отображается символ «h» и измеренное значение температуры.

#### Регулировка рабочего давления (рис. 7–8)

Компрессор (для ДП-К8-55-Д) или насос (для ДП-К8-65-Д, ДП-К8-110-Д) изделия отрегулирован на рабочее давление. В некоторых случаях (изменение атмосферного давления, изменение качества топлива, высоты над уровнем моря) в ходе работы может появляться пламя. В этом случае требуется регулировка давления воздуха в компрессоре или насосе. Для регулировки компрессора используется отвертка, а для насоса – шестигранный ключ.

##### Для ДП-К8-55-Д

При закручивании по часовой стрелке регулировочного винта компрессора **11** – давление увеличивается, при отворачивании – уменьшается.

##### Для ДП-К8-65-Д, ДП-К8-110-Д

Для регулировки необходимо открыть верхнюю крышку изделия. При закручивании регулировочного винта **22** давление увеличивается, при откручивании – давление уменьшается.

Нормальной считается такая работа изделия, при которой из выходного отверстия начинают вырываться небольшие языки пламени.

**▲ ВНИМАНИЕ** Во избежание возгорания, травм и повреждений, не направляйте работающее изделие на какие-либо части тела, животных, предметы мебели, горючие и легковоспламеняющиеся материалы и жидкости. Во время работы пушки не допускайте перегрева напольного покрытия во избежание возгорания.

**НЕ ПРИКАСАЙТЕСЬ** к нагревающимся частям изделия во время работы и до полного их остывания. Не накрывайте корпус, не закрывайте воздухозаборные или выходные отверстия изделия предметами, тканями или частями тела.

На изделии реализована защита от перегрева, предотвращающая выход изделия из строя от перегрева при неблагоприятных условиях работы (высокая температура окружающего воздуха, ограниченное рабочее пространство).

Максимальная длительность непрерывной работы составляет 24 часа. Во избежание повреждения изделия не превышайте указанное время. После длительной работы минимальная пауза составляет 2 часа.

#### Выключение изделия (рис. 9)

По окончании работы выключите изделие в следующем порядке:

- переведите выключатель **5** в положение «0»;
- убедитесь, что вентилятор остановился;
- отключите изделие от сети, только после полного охлаждения камеры сгорания.

Вентилятор может включаться на охлаждение камеры сгорания несколько раз. Поэтому не отключайте изделие от сети в течение 10 минут после переключения выключателя в положение (0).

Не вынимайте вилку из розетки, пока камера не охладится полностью, иначе возможна поломка изделия.

**НЕ ПРИКАСАЙТЕСЬ** ни к каким частям изделия до полного его остывания.

Режим вентиляции предусмотрен в модели ДП-К7-55-Д:

- убедитесь, что топливный бак наполнен топливом не менее чем на 1/3, для того, чтобы обеспечить смазку насоса;

- переведите выключатель в положение (I);
- после использования переведите выключатель в положение (0) и выньте вилку из розетки.

#### Периодическое обслуживание

Перед техническим обслуживанием отключайте изделие от источника питания.

#### Очистка входного и выходного воздушных фильтров (рис. 10) (Для ДП-К8-55-Д)

Через каждые 150 часов эксплуатации промывайте входной и выходной воздушный фильтр мыльным раствором:

- извлеките входной фильтрующий элемент;
- промойте фильтрующий элемент в мыльном растворе, хорошо прополощите и просушите.

В случае необходимости замените фильтрующий элемент;

- открутите винты и снимите крышку фильтра;
- снимите выходной воздушный фильтр и пухотделитель и прочистите их;
- соберите фильтр в обратной последовательности.

Перед установкой в изделие фильтр должен быть тщательно высушен и не содержать масла. Не используйте герметик.

#### Очистка бака для топлива

Через каждые 500 часов эксплуатации чистите топливный бак:

- залейте в бак 1-2 литра чистого дизельного топлива и плотно закройте крышку бака;
- тщательно взболтайте топливный бак;
- слейте залитое топливо.

#### Очистка вентилятора (рис. 11)

Один раз в два месяца проверяйте вентилятор. Чистите вентилятор по мере необходимости:

- открутите винты и снимите верхнюю крышку изделия;
- выкрутите установочный винт;
- снимите вентилятор с вала двигателя;
- удалите всю скопившуюся пыль и грязь влажной тряпкой, соблюдая осторожность, чтобы не погнуть лопасти, и просушите их;
- наденьте вентилятор на вал двигателя и затяните винт.

#### Очистка сопла (рис. 12)

Через каждые 300 часов эксплуатации чистите или заменяйте сопло:

- открутите винты и снимите верхнюю крышку изделия;
- снимите вентилятор **26**;
- отсоедините топливопровод **34** и воздухопровод **33** от горелки;
- отсоедините провод **28** от электродов зажигания **29**;
- снимите горелку с камеры сгорания **31**;
- снимите держатель сопла **32** и выкрутите сопло **30** гаечным ключом;
- разберите сопло;
- чтобы удалить грязь из сопла, продуйте переднюю часть сопла сжатым воздухом. Возможно, потребуется смочить сопло в чистом керосине или дизельном топливе, чтобы отстали мелкие частицы;
- соберите сопло;
- установите сопло в обратной последовательности и соберите изделие.

Раз в сезон чистите камеру сгорания и горелку. Для чистки камеры сгорания и горелки используйте сжатый воздух.

Раз в сезон проверяйте зазор между электродами. Зазор должен быть 2,5 мм. Убедитесь, что трансформатор и высоковольтные провода трансформатора не повреждены.

**▲ ВНИМАНИЕ** Все вышеперечисленные работы рекомендуются проводить в сервисном центре.

Раз в сезон проверяйте крепежные соединения на двигателе и вентиляторе.

Через каждые 300 часов эксплуатации контролируйте и очищайте топливный фильтр.

Раз в сезон проверяйте неразрывность цепей предохранительных термостатов.

Раз в сезон проверяйте все электрические соединения.

#### Рекомендации по эксплуатации

Включайте изделие в сеть только тогда, когда Вы готовы к работе.

Убедитесь, что напряжение сети соответствует номинальному напряжению изделия.

Перед первым использованием и после долгого перерыва проверьте все элементы на отсутствие видимых повреждений, соединения на герметичность и отсутствие утечек топлива, а также вентилятор на функционирование. Если Вы обнаружили указанные повреждения или отсутствие работоспособности, не включайте изделие, выньте вилку из розетки и установите причину этого явления. Не включайте изделие, прежде чем будет найдена и устранена причина неисправности.

**Примечание!** После долгого перерыва возможен запах горелой пыли. Через некоторое время он исчезает.

По электробезопасности изделие соответствует I классу защиты от поражения электрическим током, т. е. должно быть заземлено. Запрещается подключать изделие к розеткам без контактов заземления. Запрещается переделять вилку, если она не подходит к Вашей розетке. Вместо этого квалифицированный электрик должен установить соответствующую розетку. Если в Вашей сети нет защитного заземляющего провода, квалифицированный электрик должен выполнить работы по устройству заземления и протянуть соответствующий провод.

Перед началом работы осмотрите и визуально проверьте все элементы на отсутствие видимых механических повреждений.

Не допускайте повреждения изоляции кабеля, ухудшения контакта в соединениях, уменьшения сечения, потери изоляционных свойств (загрязнения токопроводящими веществами).

**▲ ВНИМАНИЕ** Поврежденные элементы подлежат немедленной замене.

**ЗАПРЕЩАЕТСЯ** эксплуатация изделия с неисправными или отсутствующими термобезопасными элементами горелки. В случае выхода их из строя изделие следует отремонтировать в сервисном центре. Максимальная длительность непрерывной работы составляет 24 часа. Во избежание повреждения изделия не превышайте указанное время. После длительной работы минимальная пауза составляет 2 часа.

Не прикасайтесь к работающим, движущимся (в том числе под кожухами, крышками) частям изделия. Не прикасайтесь к изделию мокрыми руками или мокрой ветошью при очистке поверхностей,

не отключив его предварительно от сети. Не накрывайте корпус, не закрывайте воздухозаборные или выходные отверстия изделия никакими предметами, тканями или частями тела.

Не включайте и не эксплуатируйте изделие со снятыми защитными решетками и кожухами.

Под ними расположены металлические части, находящиеся под напряжением, а также вентилятор, контакт с которыми может привести к травме. Кроме того, кожа является направляющими для воздушного потока и их отсутствие нарушает охлаждение нагреваемых частей изделия.

Выключая изделие, не тяните за кабель питания.

Сильный нагрев является прямым следствием работы изделия. Не включайте его в помещениях с высоким содержанием в воздухе пылевых частиц, паров кислот, воды, взрывчатых или легковоспламеняющихся газов. Не допускайте попадания любых жидкостей на корпус или внутрь изделия. Не оставляйте изделие в неблагоприятных погодных условиях (дождь, снег, туман, прямые солнечные лучи).

## Обслуживание

Регулярно (после каждого использования) протирайте корпус изделия влажной ветошью для удаления загрязнений. Выполняйте протирку, только отключив изделие от сети.

**▲ ВНИМАНИЕ** Все другие виды технического обслуживания и ремонта должны проводиться только специалистами сервисных центров.

Следите за исправным состоянием изделия.

В случае появления подозрительных запахов, дыма, огня, искр следует отключить изделие и обратиться в специализированный сервисный центр.

Во время эксплуатации контролируйте нагрев поверхности, на которой установлено изделие.

Перегрев поверхности может привести к пожару. Если Вам что-то показалось ненормальным в работе изделия, немедленно прекратите его эксплуатацию.

В силу технической сложности изделия, критическое состояние тепловых пушек не может быть определено пользователем самостоятельно.

**▲ ВНИМАНИЕ** Запрещается дальнейшая эксплуатация изделий при выявлении следующих признаков (критические отказы, при достижении которых необходимо прекратить работу изделия и отключить его от сети):

- нарушение электрической изоляции изделия (биение током от изделия);
- любое повреждение изоляции и/или жил сетевого кабеля;
- любое повреждение топливной системы, шлангов, фильтра;
- любое нарушение прочности и/или целостности корпуса, панели управления, бака;
- явное, осязаемое нарушение нормальной работы изделия (существенное снижение заявленных технических характеристик, чрезмерный нагрев корпуса и/или узлов, и т. п.);

■ повышенный шум и вибрации во время работы. В силу технической сложности изделия, иные критерии предельных состояний не могут быть определены пользователем самостоятельно. В случае обнаружения любой из указанных, а также иной явной или предполагаемой неисправности немедленно

прекратите эксплуатацию изделия и обратитесь к разделу «Возможные неисправности и методы их устранения» настоящего Руководства. Если неисправности в перечне не оказалось или Вы не смогли устранить ее, обратитесь в специализированный сервисный центр. Заключение о предельном состоянии изделия или его частей сервисный центр выдает в форме соответствующего Акта.

## Инструкции по безопасности

Дизельное топливо – источник повышенной пожарной опасности. Во избежание несчастных случаев:

- запрещается эксплуатация изделия с нештатной канистрой;
- канистра должна быть установлена только на специальную подставку;
- уровень топлива канистры не должен быть выше сопла. В противном случае возможно воспламенение оборудования;
- не курите вблизи мест хранения топлива, при операциях с ним и в процессе работы;
- не допускайте утечек топлива – плотно затягивайте соединения;
- не храните и не производите работ с топливом вблизи источников открытого огня или повышенного тепла;
- не устанавливайте и не эксплуатируйте изделие в подвальных помещениях и ниже уровня грунта;
- не допускайте детей и некомпетентных лиц к операциям с топливом и изделием в целом;
- не производите никаких работ по обслуживанию изделия, не выключив изделие и не перекрыв подачу топлива;
- перед использованием убедитесь в герметичности соединений;
- используйте только дизельное топливо;
- не используйте изделие с поврежденными прокладками, соединителями, допускающими утечку топлива;
- не включайте и не эксплуатируйте изделие в помещениях без достаточной вентиляции – выхлопные пары изделия токсичны и могут привести к отравлению;
- не используйте изделие для сушки одежды и домашних животных;
- не подставляйте руки или другие части тела под выходящий воздух работающего изделия, не препятствуйте выходу воздуха из изделия;
- не направляйте работающее изделие на людей, животных, одежду, легковоспламеняющиеся материалы и жидкости;
- не прикасайтесь к наружным поверхностям в месте выхода горячего воздуха, после окончания работы дождитесь полного остывания изделия;
- не эксплуатируйте изделие лежащим в горизонтальном положении на боку и дующим вверх – в этом случае будет перекрыто воздухозаборное отверстие, что приведет к погасанию горелки, возможно, приведет к возникновению аварийной ситуации;
- не включайте и не используйте изделие вблизи взрывчатых и легковоспламеняющихся веществ, пока не удалите их из зоны нагрева.

**Будьте осторожны!** Строго соблюдайте правила обращения с огнеопасными материалами.

Перед началом эксплуатации убедитесь в отсутствии утечек топлива через неплотности соединений. Эксплуатация изделия с негерметичными соединениями **ЗАПРЕЩАЕТСЯ**.

Изделие предназначено для эксплуатации **ТОЛЬКО** в хорошо проветриваемых помещениях.

**ЗАПРЕЩАЕТСЯ** эксплуатация изделия в бытовых и производственных помещениях с постоянным присутствием людей.

**ЗАПРЕЩАЕТСЯ** эксплуатация изделия без надзора.

**ЗАПРЕЩАЕТСЯ** эксплуатация изделия вне помещений, в помещениях с относительной влажностью более 98% (душевые, ванны), с взрывоопасной средой, с химически активной средой, разрушающей металлы и изоляцию.

По электробезопасности изделие соответствует I классу защиты от поражения электрическим током, т. е. должно быть заземлено. Запрещается подключать изделие к розеткам без контактов заземления. Запрещается переделывать вилку, если она не подходит к Вашей розетке. Вместо этого квалифицированный электрик должен установить соответствующую розетку. Если в Вашей сети нет защитного заземляющего провода, квалифицированный электрик должен выполнить работы по устройству заземления и протянуть соответствующий провод.

Убедитесь в нормальной работе вентилятора. В случае неисправности вентилятора дальнейшая эксплуатация изделия **ЗАПРЕЩАЕТСЯ**.

В случае выхода его из строя изделие следует отремонтировать в сервисном центре.

Не прикасайтесь к работающим, движущимся (в том числе под кожухами, крышками) частям изделия. Не прикасайтесь к изделию мокрыми руками или мокрой ветошью при очистке поверхностей, не отключив его предварительно от сети. Не снимайте и не эксплуатируйте изделие со снятыми защитными решетками и стенками корпуса.

Не используйте пушки в подвалах и других помещениях, находящихся ниже уровня земли.

Никогда не меняйте конструкцию изделия.

Для обеспечения безопасности всегда отключайте вилку от розетки перед разборкой, техническим обслуживанием или в случае, когда тепловая пушка не используется.

Сильный нагрев является прямым следствием работы изделия. Не включайте его в помещениях с высоким содержанием в воздухе пылевых частиц, паров кислот, воды, взрывчатых или легковоспламеняющихся газов. Не допускайте попадания любых жидкостей на корпус или внутрь изделия. Не оставляйте изделие в неблагоприятных погодных условиях (дождь, снег, туман, прямые солнечные лучи).

**НЕ ПРОИЗВОДИТЕ** никаких работ по обслуживанию изделия, не отключив его предварительно от сети.

## Условия транспортирования, хранения и утилизации

Хранить в чистом виде, со снятым сменным инструментом, в сухом проветриваемом помещении, при температуре от 0 до +40 °С, вдали от источников тепла. Не допускать воздействия: прямых солнечных лучей, механических, химических факторов, влаги, агрессивных жидкостей, резких перепадов температуры и влажности.

Специальных мер консервации не требует.

Транспортировка должна осуществляться в фирменной упаковке производителя, при температуре от -20 до +40 °С. При транспортировке недопустимо воздействие: прямых солнечных лучей, механи-

ческих и химических факторов, влаги, агрессивных жидкостей, резких перепадов температуры и влажности, нарушение целостности упаковки.

Отслужившее срок службы изделие, дополнительные принадлежности и упаковку следует экологически чисто утилизировать.

## Гарантийные обязательства

Мы постоянно заботимся об улучшении качества обслуживания наших потребителей, поэтому, если у Вас возникли нарекания на качество и сроки проведения гарантийного ремонта, пожалуйста, сообщите об этом в службу поддержки **ЗУБР** по электронной почте на адрес: [zubr@zubr.ru](mailto:zubr@zubr.ru).

Данная гарантия не ограничивает право покупателя на претензии, вытекающие из договора купли-продажи, а также не ограничивает законные права потребителей.

Мы предоставляем гарантию на инструменты **ЗУБР** на следующих условиях:

- 1) Гарантия предоставляется в соответствии с нижеперечисленными условиями путем бесплатного устранения неисправностей инструмента в течение установленного гарантийного срока, которые доказано обусловлены дефектами материала или изготовления.
- 2) Гарантийный срок начинается со дня покупки инструмента первым владельцем.
- 3) Срок и условия гарантии зависят от серии и артикула инструмента, просим Вас внимательно ознакомиться с условиями гарантии на момент покупки.

## Базовая гарантия

Гарантийный срок составляет 36 месяцев со дня продажи.

На серию **МАСТЕР (основной цвет корпуса серый)** устанавливается базовая гарантия сроком 3 года, при условии только бытового применения. В случае профессионального использования инструмента серии **МАСТЕР** базовая гарантия устанавливается 1 год с даты продажи.

На серию **ПРОФЕССИОНАЛ (основной цвет корпуса синий)** устанавливается базовая гарантия сроком 3 года. Для серии **ПРОФЕССИОНАЛ** разрешается эксплуатация в профессиональных целях, за исключением сверхвысоких нагрузок или тяжелых внешних условий эксплуатации, превышающих нормы, указанные в «Инструкции по эксплуатации».

## Расширенная гарантия

На серию **МАСТЕР** устанавливается расширенная гарантия сроком на 5 лет. Расширенная гарантия предоставляется только при условии бытового применения и регистрации на сайте [zubr.ru](http://zubr.ru).

На серию **ПРОФЕССИОНАЛ** устанавливается расширенная гарантия 5 лет при условии регистрации на сайте [zubr.ru](http://zubr.ru). Для серии **ПРОФЕССИОНАЛ** разрешается эксплуатация в профессиональных целях, за исключением сверхвысоких нагрузок или тяжелых внешних условий эксплуатации, превышающих нормы, указанные в «Инструкции по эксплуатации».

Расширенная гарантия предоставляется только при условии, если владелец регистрирует инструмент на сайте производителя по адресу [zubr.ru](http://zubr.ru) в разделе «Сервис» в течение 4 недель с момента покупки. Регистрация расширенной гарантии воз-

можно только после подтверждения покупателем согласия на обработку персональных данных, запрашиваемых в процессе регистрации. Сроки гарантии на конкретную модель инструмента можно проверить на сайте производителя по адресу [zubr.ru](http://zubr.ru).

4) Гарантия не распространяется на:

- а) Детали, подверженные рабочему и другим видам естественного износа, а также на неисправности инструмента, вызванные этими видами износа. А также на инструмент, имеющий полную выработку ресурса, сильное внешнее или внутреннее загрязнение.
- б) Неисправности инструмента, вызванные несоблюдением Инструкции по эксплуатации или произошедшие вследствие использования инструмента не по назначению, во время использования в условиях окружающей среды, выходящих за пределы указанных в Инструкции по эксплуатации, ненадлежащих производственных условиях, вследствие перегрузок или недостаточного, ненадлежащего технического обслуживания или ухода. К безусловным признакам перегрузки изделия относятся, помимо прочих: появление цветов побежалости, одновременный выход из строя ротора и статора, деформация или оплавление деталей и узлов изделия, потемнение или обугливание проводов электродвигателя под действием высокой температуры.
- в) При использовании изделия в условиях высокой интенсивности работ и сверхтяжелых нагрузок.
- г) На профилактическое и техническое обслуживание инструмента, например: смазку, промывку.
- д) Неисправности инструмента вследствие использования принадлежностей, сопутствующих и запасных частей, которые не являются оригинальными принадлежностями/частями **ЗУБР**.
- е) На механические повреждения (трещины, сколы и т. д.) и повреждения, вызванные воздействием агрессивных сред, высокой влажности и высоких температур, попаданием инородных предметов в вентиляционные отверстия инструмента, а также повреждения, наступившие вследствие неправильного хранения и коррозии металлических частей.
- ж) Принадлежности, быстроизнашивающиеся части и расходные материалы, вышедшие из строя вследствие нормального износа, такие как: приводные ремни, аккумуляторные блоки,

стволы, направляющие ролики, защитные кожухи, цанги, патроны, подошвы, пыльные цепи, пыльные шины, звездочки, шины, угольные щетки, ножи, пилки, абразивы, сверла, буры, леска для триммера и т. п.

- з) Инструмент, в конструкцию которого были внесены изменения или дополнения.
- и) Незначительное отклонение от заявленных свойств инструмента, не влияющее на его ценность и возможность использования по назначению.
- к) На инструмент, вскрывавшийся или ремонтировавшийся в течение гарантийного срока вне авторизованных сервисных центров. Полный актуальный список авторизованных сервисных центров смотрите на сайте [zubr.ru](http://zubr.ru).
- 5) Устранение неисправностей, признанных нами как гарантийный случай, осуществляется на выбор компании **ЗУБР** посредством ремонта или замены неисправного инструмента на новый (возможно и на модель следующего поколения). Замененные инструменты и детали переходят в собственность компании.
- 6) Гарантийные претензии принимаются в течение гарантийного срока. Для этого предъявите или отправьте неисправный инструмент в указанный в документации (актуальный список сервисных центров смотрите на сайте [zubr.ru](http://zubr.ru)) сервисный центр, приложив заполненный гарантийный талон, подтверждающий дату покупки товара и его наименование. Инструмент, переданный дилеру или в сервисный центр в частично или полностью разобранном виде, под действие гарантии не подпадает. Все риски по передаче и пересылке инструмента дилеру или в сервисный центр несет владелец инструмента.
- 7) Другие претензии, кроме упомянутого права на бесплатное устранение недостатков инструмента, под действие нашей гарантии не подпадают.
- 8) После гарантийного ремонта на условиях расширенной гарантии, срок расширенной гарантии инструмента не продлевается и не возобновляется.
- 9) Для всех электроинструментов обязательно регулярное техническое обслуживание. Периодичность ТО равна сроку службы комплекта угольных щеток.
- 10) Срок службы изделия составляет 5 лет.

## ВОЗМОЖНЫЕ НЕИСПРАВНОСТИ И МЕТОДЫ ИХ УСТРАНЕНИЯ

Неисправность	Возможная причина	Действия по устранению
Изделие не включается	Отсутствие электропитания	Убедитесь, что вилка включена в сеть. Проверьте наличие электропитания в сети
	Неисправность электродвигателя	Обратитесь в сервисный центр
	Вентилятор заблокирован / неисправен	Обратитесь в сервисный центр. Устраните причину блокировки вращения крыльчатки вентилятора
	Выключатель в положении «0»	Переведите выключатель в положение «1»
	Температура окружающей среды выше установленной термостатом	Установите термостат на большую температуру
Двигатель изделия включается, но не происходит возгорание топливной смеси	Неисправность термостата	Обратитесь в сервисный центр
	Неисправность модуля поджига смеси	Неисправность высоковольтного трансформатора. Обратитесь в сервисный центр Зазор между электродами должен быть 2.5 мм. Обратитесь в сервисный центр
При запущенном двигателе и наличии искры топливная смесь не зажигается	Поток дизельного топлива слабый / отсутствует	Проверьте наличие топлива в баке. При необходимости наполните бак
		Проверьте топливный фильтр. Почистите или обратитесь в сервисный центр
		Линия подачи воздуха / топлива засорена или негерметична. Обратитесь в сервисный центр
	Компрессор работает недолжным образом	Убедитесь, что компрессор работает должным образом. Обратитесь в сервисный центр
		Отрегулируйте давление регулировочным винтом. Обратитесь в сервисный центр.
	Сопло заблокировано / неисправно	Промойте или замените сопло. Обратитесь в сервисный центр
Дизельное топливо загрязнено / плохого качества	Почистите бак и замените топливо. Не промывайте бак водой	
Срабатывает термостат и отключает изделие		Входное/выходное отверстия изделия загрязнены или заблокированы. При необходимости почистите
		Убедитесь, что воздушный поток проходит через изделие свободно