

SKAT®

Руководство по эксплуатации и обслуживанию бензиновых двигателей



ДБ-4,0

ДБ-4,8

ДБ-5,9

ДБ-9,5

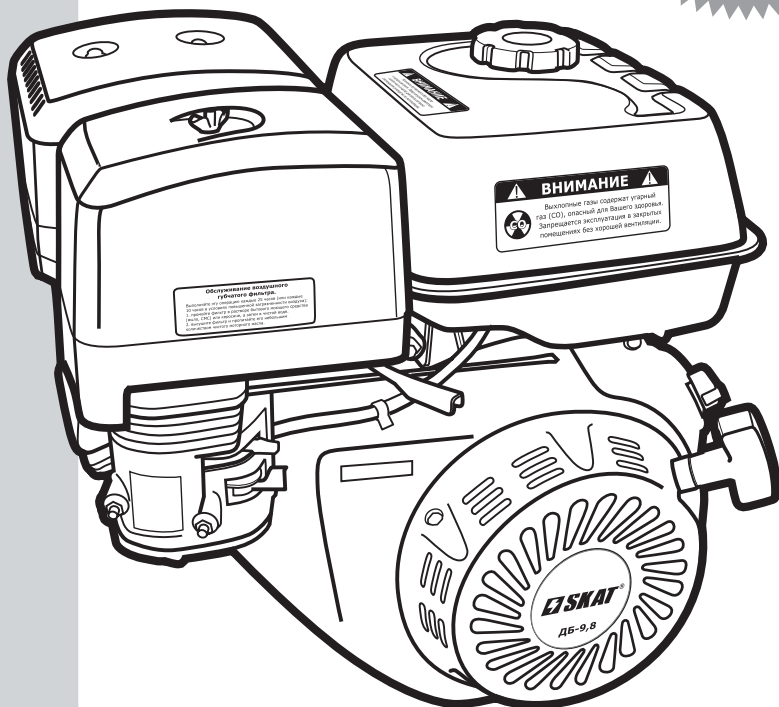
ДБ-9,8

ГАРАНТИЯ

24

месяца
на все модели

см. стр. 19



Гарантийный талон на стр. 21



1. Основные технические данные бензиновых двигателей, комплектность	5
2. Основные меры предосторожности	6
2.1 Эксплуатация	6
2.2. Транспортировка	7
2.3. Хранение	7
2.4. Защита окружающей среды	7
3. Устройство и принцип действия бензиновых двигателей SKAT	7
3.1 Подготовка к работе	7
3.1.1 Проверка уровня масла	7
3.1.2 Выбор типа масла	8
3.1.3 Заполнение топливного бака	9
3.2 Запуск двигателя	9
3.2.1 Основные правила безопасности	9
3.2.2 Пуск	10
3.3 Выключение двигателя	12
4. Техническое обслуживание	12
4.1 Проверка и замена масла	12
4.2 Удаление грязи с двигателя	13
4.3 Обслуживание свечи зажигания	14
4.4 Очистка и замена воздушного фильтра	14
4.5 Слив топлива и очистка отстойника топливного крана	16
4.6 Очистка фильтра топливного бака	16
4.7 Карбюратор	16
4.8 Таблица регламентных работ	16
4.9 Возможные неисправности и их устранение	17
5. Хранение	18
5.1 Топливная система	18
5.2 Масло	19
5.3 Смазка зеркала цилиндра	19
6. Гарантия	19
6.1 Гарантийные условия	19
6.2 Негарантийные случаи	20
7. Гарантийный талон	21
8. В случае обнаружения неисправности	22

Данное руководство

является необходимой частью сопроводительной технической документации. Для обеспечения безотказной работы двигателя просим Вас перед вводом в эксплуатацию внимательно ознакомиться с настоящим руководством, точно соблюдать правила обращения с изделием и правила техники безопасности.

Уважаемый Покупатель!

Благодарим Вас за выбор бензинового двигателя SKAT. Данное изделие разработано на основе современных технологий, сертифицировано согласно ГОСТ 12242-91, ГОСТ Р-51318.12-99.

Серия двигателей SKAT — это легкий старт, экономия топлива и простота управления. Двигатели этой серии направлены на использование в самых различных областях. Использование двигателей OHV гарантирует высокий уровень обслуживания, что делает серию двигателей SKAT идеальным помощником в фермерском хозяйстве. Модели двигателей в серии SKAT с горизонтально-расположенным валом идеально подойдут для любого оборудования, начиная от маленьких насосов и генераторов и заканчивая бетономешалками, машинами для прокладки траншей, строительной техникой и другой техникой.

Система очистки воздуха, механизм смазки подвижных частей, система поддержания оптимальной температуры масла сделают работу с двигателями простой и безопасной.

Безотказная работа двигателя гарантируется при соблюдении следующих базовых условий:

- высота над уровнем моря не более 2000 м;
- температура окружающего воздуха – от -20 °С до + 40 °С;
- относительная влажность воздуха до 90% при температуре +20 °С;
- запыленность воздуха не более 10 мг/м³.

ВНИМАНИЕ! Перед эксплуатацией двигателя **ВНИМАТЕЛЬНО** ознакомьтесь с данным руководством. **Невыполнение требований руководства может привести к серьезным травмам.**



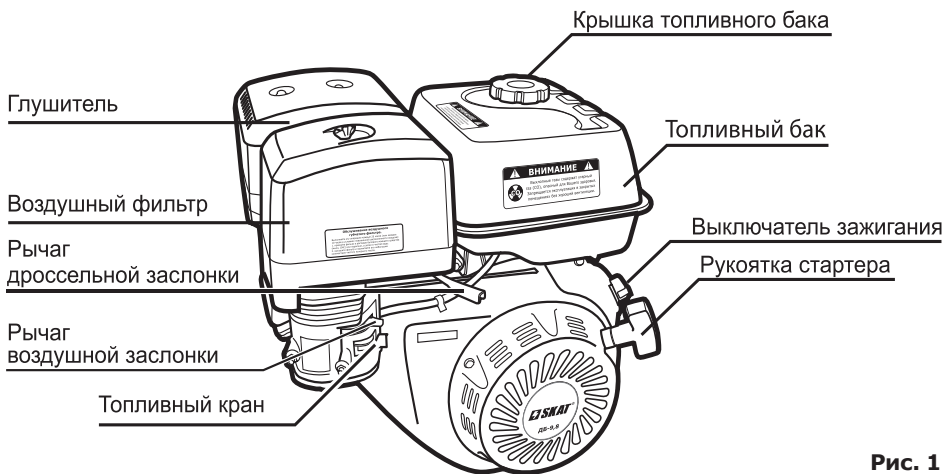
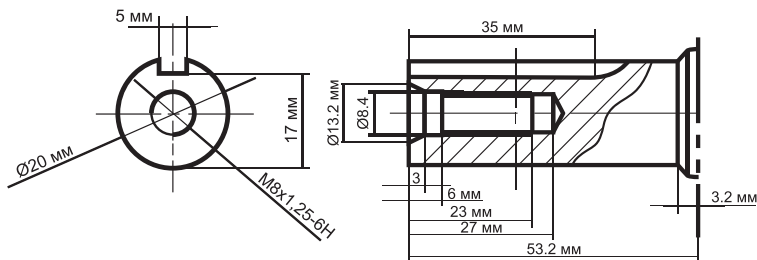


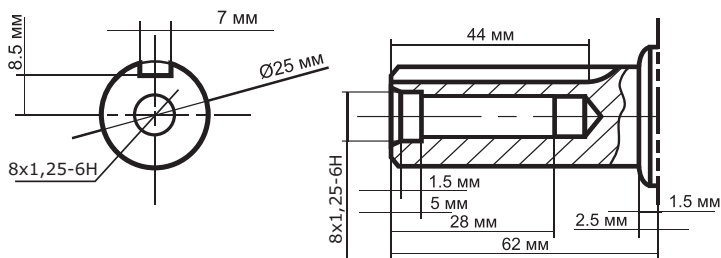
Рис. 1

ТИП ХВОСТОВИКА

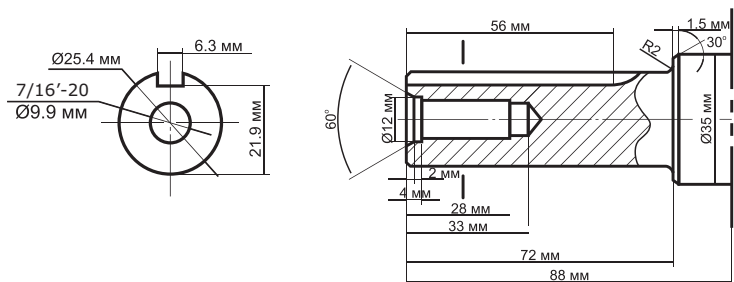
**ДБ-4,0
 ДБ-4,8**



ДБ-5,9



**ДБ-9,5
 ДБ-9,8**



1. Основные технические данные двигателей бензиновых, комплектность

Технические характеристики	Наименование модели				
	ДБ-4,0	ДБ-4,8	ДБ-5,9	ДБ-9,5	ДБ-9,8
Максимальная мощность, кВт (л. с.) об/мин	4,0 (5,5) 4000	4,8 (6,5) 4000	5,9 (8,0) 4000	9,5 (13,5) 4000	9,8 (14,0) 4000
Максимальный крутящий момент, Нм/об/мин	10,5 / 3000	13,0 / 3000	16,5 / 3000	26,5 / 3000	28,0 / 3000
Рабочий объем, см ³	163,0	196,0	242,0	389,0	420,0
Удельный расход топлива, г/кВт./ч	395				374
Топливо	Автомобильный неэтилированный бензин марки А92, А95				
Смазка	Моторное масло SAE 10W-30, 20W, 30W				
Уровень шума, дБ	70		80		
Габаритные размеры (ДхШхВ), мм	405х340х395	405х340х395	510х420х480	530х430х480	580х430х480
Емкость масляного картера, л	0,6	0,6	1,1	1,1	1,1
Масса (сухая), кг	15,5	16,3	26,0	31,6	32,0
Соответствие моделям SKAT	МПБ-600 МПБ-1000	УГБ-2000 УГБ-2000 Basic	МПБ-1600	УГБ-5000 УГБ-5000 Basic УГБ-5000E	УГБ-6000 УГБ-6000 Basic УГБ-6000E

Комплект поставки

Комплект поставки: двигатель в сборе, ключ свечной, руководство по эксплуатации, гарантийное свидетельство.

ВНИМАНИЕ! Производитель сохраняет за собой право на изменение комплектации, внесение изменений в технические характеристики продукции вследствие ее постоянного совершенствования.



2. Основные меры предосторожности

2.1 Эксплуатация

✓ **Избегайте отравляющего действия угарного газа!** Выхлопные газы двигателя содержат угарный газ (СО), опасный для здоровья и жизни. Отравление угарным газом может вызвать головную боль, головокружение, шум в ушах, покраснение лица, одышку, тошноту и даже, остановку дыхания.

Угарный газ (СО) – без цвета и запаха. Поэтому определить его наличие в помещении невозможно. Если Вы испытали симптомы отравления угарным газом, необходимо срочно покинуть помещение, отдышаться на свежем воздухе и обратиться за медицинской помощью.

Во избежание воздействия угарного газа на Ваш организм выполняйте следующие меры предосторожности:

- Для работы в закрытых помещениях необходимо использовать шланг для отвода выхлопных газов, но стоит помнить, что обеспечить абсолютную герметичность очень трудно. Угарный газ может скапливаться в закрытом помещении. **ОБЕСПЕЧЬТЕ ДОСТАТОЧНУЮ ПРОВЕТРИВАЕМОСТЬ.**

- Не запускайте двигатель в местах, где выхлопные газы могут проникнуть в здания через открытые окна и двери.

✓ **Пары топлива легко воспламеняются.** Их контакт с нагревательными приборами или открытым пламенем приведет к воспламенению или взрыву.

✓ **В целях противопожарной безопасности** храните двигатель с незаправленным топливным баком вдали от открытого пламени и нагревательных приборов. Не производите в месте хранения двигателя сварочные работы и работы по обработке и резке металлов.

✓ **Помните, что пары топлива могут быть даже в незаполненном баке.**

✓ **Не заправляйте топливный бак при запущенном или не остывшем двигателе.**

✓ **Не заправляйте двигатель в закрытом помещении. Пары топлива токсичны и взрывоопасны.**

✓ **Не используйте для подсветки открытого пламя** (спички, зажигалку и т. д.)

✓ **Не курите возле двигателя**, особенно во время заправки его топливом.

✓ **Пластиковые канистры для топлива** способны накапливать статический заряд. Во избежание воспламенения топлива от искры не используйте их для заправки установки.

✓ **Не рекомендуется сливать топливо из топливного бака**, для полной выработки топлива из бака запустите двигатель.

✓ **Не эксплуатируйте установку вблизи легко воспламеняемых материалов** и предметов (сено, скошенная трава, ветошь, любые виды горюче-смазочных материалов и т. д.).

✓ **Избегайте прикосновения к горячим частям двигателя!** Глушитель и другие части двигателя сильно нагреваются в течение работы и остаются горячими после остановки двигателя некоторое время. Для предотвращения серьезных ожогов избегайте прикосновения к горячим частям двигателя!

✓ **Не прикасайтесь к вращающимся частям двигателя!** Запрещается эксплуатировать двигатель без предусмотренных конструкцией крышек и защитных решеток. Вращающиеся части могут стать причиной возникновения серьезных травм. Держите руки, ноги, края одежды, украшения на безопасном расстоянии от вращающихся частей двигателя.

✓ **Не проверяйте наличие искры при вывернутой свече зажигания!**

✓ **Не заводите двигатель при вывернутой свече зажигания!**

✓ **Не эксплуатируйте двигатель со снятым воздушным фильтром или снятой крышкой воздушного фильтра.**

✓ **Обеспечивайте защиту органов слуха!** Несмотря на то, что ежедневное среднее значение шумов менее 80 дБ не представляет угрозы для здоровья людей, в случае длительного пребывания в непосредственной близости с двигателем необходимо пользоваться средствами защиты органов слуха (наушники, беруши).

2.2 Транспортировка

Не перевозите двигатель с топливом в топливном баке или с открытым топливным краном. Пары бензина или пролитый бензин могут воспламениться.

2.3 Хранение

Храните двигатель в сухом месте для защиты узлов и деталей от коррозии, в штатном (как во время работы) положении.

Не храните двигатель с заправленным топливным баком.

2.4 Защита окружающей среды

Эксплуатируйте двигатель таким образом, чтобы защитить окружающую среду и природные ресурсы нашей планеты. Не допускайте утечек топлива и масла в землю или канализационные стоки.

3. Устройство и принцип действия бензиновых двигателей SKAT

Компания SKAT® производит 4-тактные бензиновые двигатели внутреннего сгорания с верхним расположением клапанов (OHV) и воздушным охлаждением по технологии Honda®.

3.1 Подготовка к работе

Перед первым запуском двигателя внимательно изучите общие рекомендации по техническому обслуживанию данного руководства!



3.1.1 Проверка уровня масла

Каждый раз перед запуском двигателя и через каждые пять часов работы двигателя проверяйте уровень масла. Поддерживайте уровень масла между отметками Min и Max на масляном щупе или по нижнему краю резьбы маслониливной горловины (рис. 2).

Проверка уровня масла

Маслониливная горловина

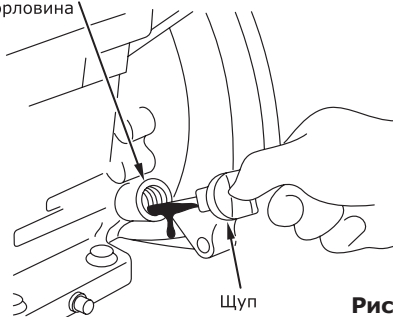


Рис. 2

ВНИМАНИЕ! двигатель поставляется без масла в масляной системе.



Заполнение масляного картера производится в следующем порядке:

- расположите агрегат, на котором установлен двигатель SKAT, так чтобы двигатель находился ровно горизонтально;
- отверните и извлеките масляный щуп, протрите его чистой ветошью;
- вставьте щуп обратно в отверстие маслосливной горловины и заверните;
- отверните и извлеките масляный щуп, проверьте уровень масла, медленно долейте масло до нужного уровня по меткам на щупе или краю маслосливной горловины (рис. 3);
- установите щуп в отверстие маслосливной горловины и надежно заверните.

Проверка, замена масла

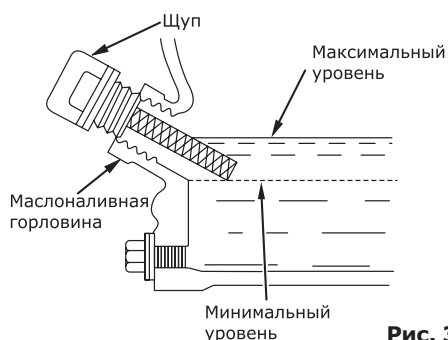


Рис. 3

ВНИМАНИЕ! Двигатель оснащен дополнительным выключателем пониженного уровня масла, который подсоединен к поплавковому датчику, расположенному в картере двигателя. При снижении уровня масла в картере двигателя ниже допустимого уровня поплавковый датчик размыкает цепь подачи тока на свечу зажигания, и двигатель останавливается. До следующего запуска двигателя масло должно быть добавлено в картер двигателя до нормального уровня.



3.1.2 Выбор типа масла

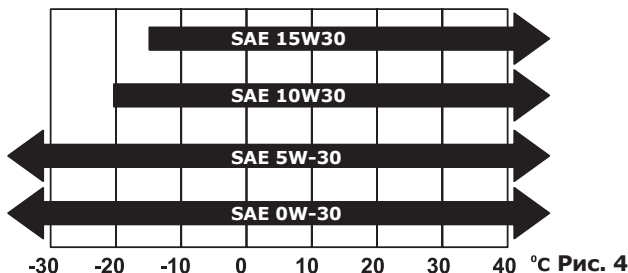
Внимательно отнеситесь к подбору масла!

Более половины случаев ремонта двигателей связаны с использованием некачественных или неподходящих видов масел.

Для четырехтактных двигателей рекомендуется масло с маркировкой по API / ГОСТ 17479.1-85 — SF и выше / В и выше, по SAE / ГОСТ 17479.1-85 (смотрите таблицу)

Температура окружающей среды	Рекомендованная марка масла
выше 0 °С	SAE 30, или: SAE 10W30; SAE 15W30; / 10 – 12 или 4з/10; 5з/10 - 5з/12;
-18 °С – 0 °С	SAE 5W30 / 3з/10
ниже -18 °С	SAE 0W30.

Выбор типа масла



ВНИМАНИЕ! Чаше проверяйте уровень масла в картере двигателя!
Основа масла может быть минеральная или синтетическая.
Всегда покупайте масло у официальных дилеров известных мировых производителей, чтобы избежать приобретения некачественной подделки!



3.1.3 Заполнение топливного бака

Проверьте уровень топлива. При необходимости долейте в бак чистое свежее топливо. Не используйте топливо, которое хранилось более 12 месяцев. В качестве топлива используйте автомобильный неэтилированный бензин марок АИ92, АИ95. **НИКОГДА не используйте этилированный бензин!** Не переполняйте топливный бак, оставляйте место в баке для расширения топлива без вытекания из бака при его нагреве (рис. 5).

Заполнение топливного бака

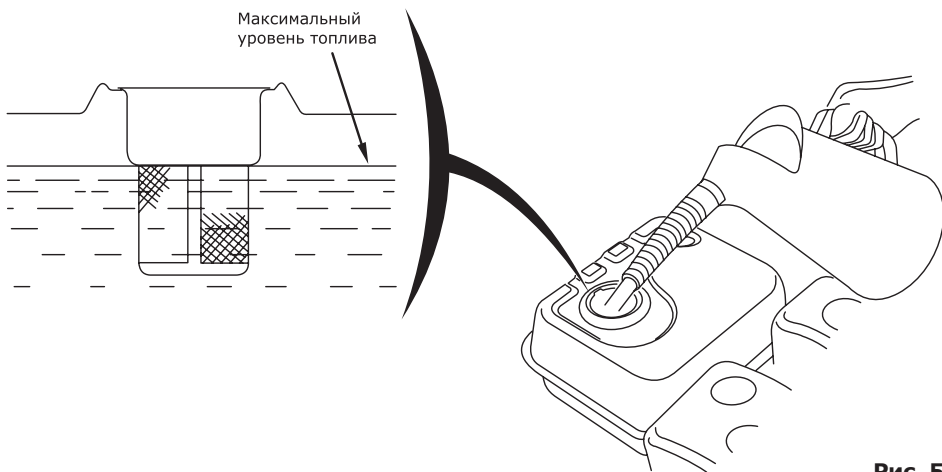


Рис. 5

3.2 Запуск двигателя

Внимательно изучите положение органов управления двигателя, порядок запуска и остановки двигателя.

3.2.1 Основные правила безопасности

Убедитесь в отсутствии поблизости посторонних людей, животных или предметов, которые могут быть подвержены опасности или стать помехой в Вашей работе.

ВНИМАНИЕ! К работе с двигателем допускаются лица, изучившие настоящее руководство.



3.2.2 Пуск

Запуск двигателя осуществляется в следующей последовательности:

- Произведите внешний осмотр двигателя. При наличии каких-либо явных повреждений не приступайте к работе до момента устранения неисправностей, проверьте уровень масла в картере двигателя. При необходимости долейте масло до нужного уровня согласно рекомендациям, приведенным в пункте 3.1.1 «Проверка уровня масла» настоящего руководства.

- Проверьте уровень топлива. При необходимости долейте чистое свежее топливо согласно рекомендациям, приведенным в пункте 3.1.3 «Заполнение топливного бака» настоящего руководства.

- Поверните топливный кран в положение «Открыто» (рис. 6).

- Поставьте рычаг привода воздушной заслонки (рис. 7) в следующее положение:

1. «Закрыто», если двигатель холодный, температура воздуха низкая;

2. «Открыто» при запуске горячего двигателя;

3. откройте заслонку наполовину, если температура воздуха высока или двигатель не успел остыть.

- Поставьте рычаг дроссельной заслонки на 1/3 хода в сторону положения «МАКС» (рис. 10).

- Поставьте выключатель зажигания в положение «ВКЛ» (рис. 8).

- Запустите двигатель. Будьте внимательны! При вытягивании шнура стартера шнур может создавать отдачу. Возьмитесь за ручку шнура стартера. Медленно потяните шнур до возникновения сопротивления со стороны двигателя. Не допуская возврата ручки обратно продолжайте быстро тянуть ручку на полный взмах руки. Медленно (с натягом шнура) верните ручку в начальное положение (рис. 9).

- Процесс пуска не должен продолжаться непрерывно более 15—20 секунд. Между отдельными попытками пуска необходимо выдерживать паузу в течение 1 минуты.

ВНИМАНИЕ! Ни в коем случае нельзя производить пуск при работающем двигателе.



По мере прогрева двигателя постепенно передвиньте рычаг воздушной заслонки в положение «Открыто». Число оборотов двигателя и соответственно производительность двигателя регулируются изменением положения рычага дроссельной заслонки (рис. 10).

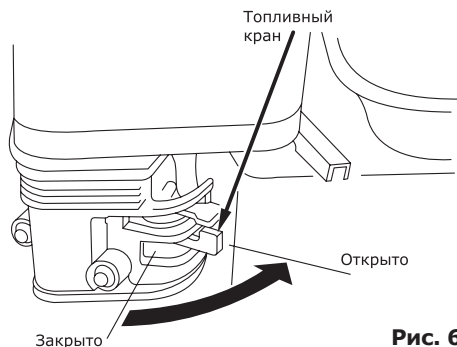


Рис. 6

Рычаг воздушной заслонки

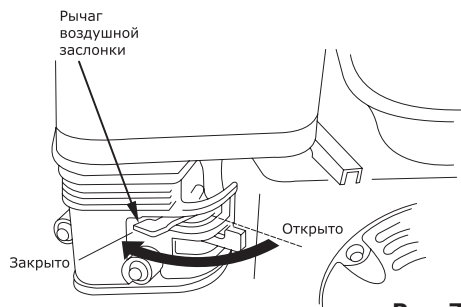


Рис. 7

Выключатель зажигания

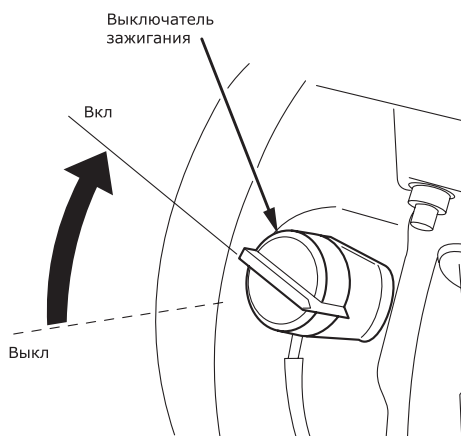


Рис. 8

Ручной стартер

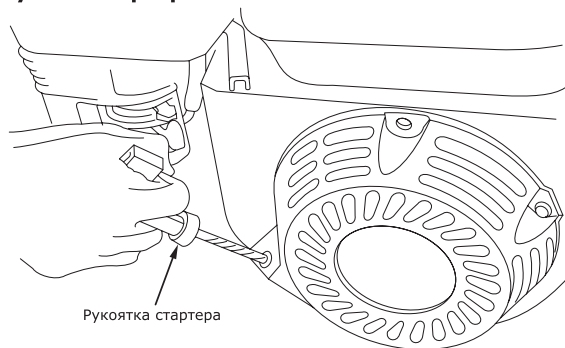


Рис. 9

ВНИМАНИЕ! Двигатель должен пройти обкатку в течение первых 20 часов работы. В период обкатки не следует нагружать двигатель свыше 50% его номинальной производительности. После первых двадцати и через каждые 50—100 часов работы (в зависимости от типа применяемого масла) замените масло, пользуясь правилами пункта 4.1 «Проверка и замена масла» настоящего руководства.



Регулировка производительности

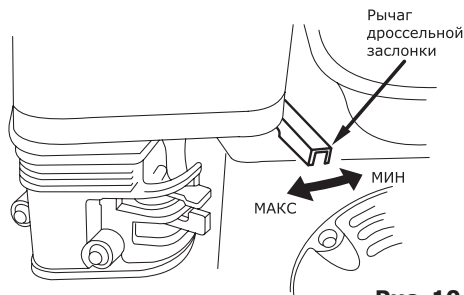


Рис. 10

3.3 Выключение двигателя

Выключение двигателя осуществляется в следующей последовательности:

- переместите рычаг дроссельной заслонки в положение «МИН» и дайте поработать двигателю в течение двух-трех минут без нагрузки для его охлаждения;
- поверните выключатель зажигания в положение «ВЫКЛ»;
- перекройте топливный кран, установив его в положение «Закрыто».

Внимание! В аварийной ситуации для остановки двигателя поверните выключатель зажигания в положение «ВЫКЛ».



4. Техническое обслуживание

Содержите Ваш двигатель в чистоте. Для протирки внешних поверхностей используйте ткань (ветошь). Не используйте воду для мытья и чистки двигателя. Всегда следите за тем, чтобы ребра охлаждения и воздушные каналы двигателя не были забиты грязью.

4.1 Проверка и замена масла

• Проводите проверку уровня масла каждый раз до запуска двигателя и каждые пять часов его эксплуатации.

• Замените масло после первых 20 (двадцати) часов работы и через каждые 50—100 часов работы (в зависимости от типа применяемого масла). Если двигатель работает в условиях повышенной концентрации пыли и грязи, то масло

необходимо менять чаще. Проводите замену масла только при прогревом двигателя.

- Найдите месторасположение масло-сливной пробки.
- Проверьте наличие топливной крышки и надежность ее установки.
- Очистите поверхность около сливной пробки.

- Установите агрегат, на котором установлен двигатель, таким образом, чтобы маслосливное отверстие располагалось как можно ниже. Установите емкость для утилизации отработанного масла под сливной пробкой.
 - Отверните маслосливную пробку и слейте масло (рис. 11).
- Установите маслосливную пробку на место и надежно затяните.
 - Залейте свежее масло, подобранное согласно рекомендациям, приведенным в пункте 3.1.2 «Выбор типа масла».
 - Заверните пробку.

Замена масла



Рис. 11

ВНИМАНИЕ! Не выливайте отработанное масло в канализацию или на землю. Отработанное масло должно сливаться в специальные емкости и отправляться в пункты сбора и переработки отработанных масел. Берегите окружающую нас природу!



4.2 Удаление грязи с двигателя

Периодически необходимо удалять сжатым воздухом грязь и маслянистые отложения со следующих частей двигателя:

- ребер воздушного охлаждения;
- рычагов и тяг системы регулирования оборотов.

Это позволит обеспечить оптимальное охлаждение двигателя и его работу на требуемых оборотах, а также снижение риска возникновения воспламенения.

Для очистки можно также использовать эфирные аэрозоли, обычно применяемые для очистки карбюраторов автомобилей, подающие жидкость под давлением из обычного баллончика, которая обладает очищающим эффектом и сбивает грязь за счет выходного давления.

4.3 Обслуживание свечи зажигания

Каждые 100 часов работы двигателя, но не реже одного раза в год, проводите проверку состояния свечи зажигания в следующем порядке:

- Очистите поверхность около свечи зажигания.
- Выверните свечным шестигранным ключом (входит в комплект поставки) и осмотрите свечу (рис. 12). Юбка свечи (между керамической частью и металлической частью) должна иметь желтовато-коричневый цвет.
- Замените свечу, если имеются сколы керамического изолятора или электроды имеют неровности, нагар или прогорели.
- Очистите электроды мелкой наждачной бумагой до металла, проверьте и отрегулируйте зазор.
- Проверьте величину зазора между заземляющим и центральным электро-

дами, используя специальный щуп. При необходимости установите зазор 0,7 — 0,8 мм (рис. 12).

- Установите свечу зажигания в двигатель и надежно затяните. Недостаточная за-тяжка свечи зажигания может привести к ее перегреву и повреждению двигателя.

Рекомендуется использовать качественные свечи марки BPR4ES – BPR7ES (В – диаметр резьбовой части 14 мм; Р – с выступающим носиком изолятора; R – с керамическим резистором для подавления радиопомех; 4-7 — калильное число; E – длина ввернутой части 19 мм; S – стандартный тип) производства японской компании NGK или аналогичные.

Обслуживание свечи зажигания

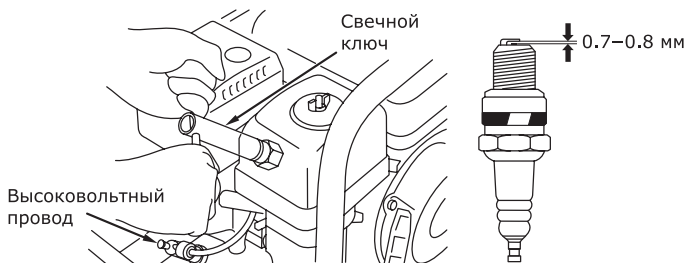


Рис. 12

4.4 Очистка и замена воздушного фильтра

Фильтр двигателя состоит из двух фильтрующих элементов — бумажного и губчатого, которые предотвращают преждевременную выработку и появление неисправностей двигателя.

Внимание! Запрещается запуск двигателя без полностью собранного установленного фильтра!



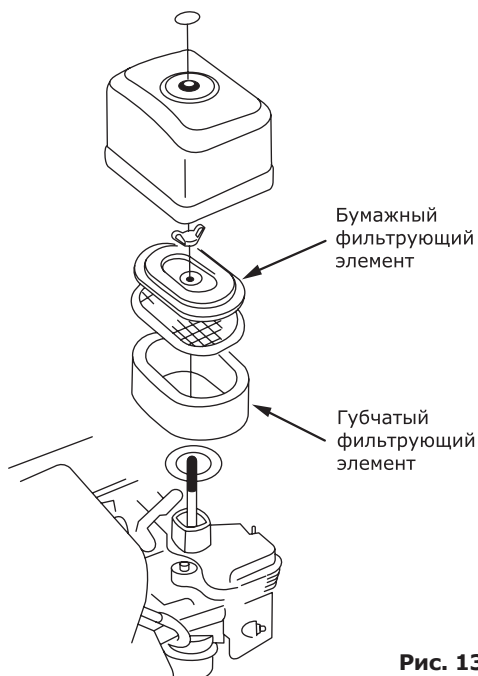
Очистка губчатого фильтра осуществляется в следующей последовательности (рис. 13):

- Откройте крышку фильтра.
- Извлеките губчатый фильтрующий элемент и тщательно промойте его в растворе бытового моющего средства (мыло, СМС) или керосине, а затем в чистой воде. Применение растворителей не допускается!
- Высушите фильтрующий элемент.
- Пропитайте фильтрующий элемент небольшим количеством моторного масла (избыточное количество масла отожмите рукой).
- Поместите обратно фильтрующий элемент и установите крышку (следите за тем, чтобы крышка плотно прилегала к корпусу).
- При сильном загрязнении или повреждении замените фильтрующий элемент.

Очистка бумажного фильтра осуществляется в следующей последовательности (рис. 13):

- Снимите кожух воздушного фильтра, который зафиксирован гайкой.
- Осторожно извлеките бумажный фильтрующий элемент.
- Фильтрующий элемент следует очищать, слегка постукивая им по твердой поверхности или продувая изнутри сжатым воздухом (с давлением не больше 2 бар). Не рекомендуется очищать бумажный элемент щеткой во избежание повреждения и попадания мелкой пыли в поры бумаги. Замените бумажный фильтрующий элемент, если он чрезмерно загрязнен или поврежден.
- Поместите обратно фильтрующий элемент, установите кожух воздушного фильтра и надежно зафиксируйте его болтами (следите за тем, чтобы крышка плотно прилегала к корпусу).

Обслуживание воздушного фильтра



4.5 Слив топлива и очистка отстойника топливного крана

Слив топлива и очистка отстойника осуществляется в следующей последовательности (рис. 14):

- установите емкость для слива топлива под карбюратором;
- отверните сливной болт с шайбой;
- снимите отстойник топливного крана и уплотнительное кольцо;
- поверните топливный кран в положение «Открыто»;
- слейте топливо;
- промойте отстойник топливного крана;
- установите сливной болт и отстойник с уплотнительным кольцом на место.

Слив топлива и очистка отстойника топливного крана



Рис. 14

4.6 Очистка фильтра топливного бака

Очистка фильтра топливного бака осуществляется в следующей последовательности:

- снимите пластмассовый фильтр, расположенный под крышкой горловины бензобака;

- промойте фильтр бензином и продуйте сжатым воздухом;
- после очистки установите фильтр на место;
- закройте крышку горловины топливного бака.

Внимание! Запрещается чистить фильтр топливного бака механическим способом (например, металлической щеткой).



4.7 Карбюратор

Внимание! Двигатель может неэффективно работать на высоте более 2000 метров над уровнем моря. Для регулировки двигателя для работы в высокогорных условиях обращайтесь в сервисные центры.



4.8 Таблица регламентных работ

Соблюдайте часовые или календарные интервалы обслуживания в зависимости от того, какие из них истекнут раньше. В случае работы в неблагоприятных условиях необходимо производить обслуживание чаще.

Операция	После первых 20 часов работы	Через каждые 5 часов работы или ежедневно	Через каждые 25 часов работы или раз в три месяца	Через каждые 50—100 часов работы или раз в три месяца	Каждые 100 часов работы или раз в сезон	Через каждые 200 часов работы или раз в сезон
Проверка уровня масла		✓				
Замена масла	✓			✓		
Очистка губчатого фильтра			✓			
Проверка свечи зажигания					✓	
Замена свечи зажигания						✓
Очистка ребер охлаждения				✓		
Замена топливопровода	Каждые два года					

4.9 Возможные неисправности и их устранение

Неисправность	Причина	Устранение
Двигатель не запускается	Нет топлива в топливном баке	Проверить уровень топлива, заполнить бак свежим бензином при необходимости
	Срабатывает автоматическая система контроля уровня масла	Проверить уровень масла, долить при необходимости
	Двигатель находится в наклонном положении	Установить двигатель в горизонтальное положение
	Попадание масла в камеру сгорания (вследствие сильного наклона или падения двигателя)	Вывернуть свечу зажигания и повернуть коленчатый вал двигателя, потянув 3-4 раза шнур стартера. Очистить карбюратор и воздушный фильтр

Неисправность	Причина	Устранение
Двигатель не запускается	Нет искры на электродах свечи	Вывернуть свечу зажигания, проверить ее состояние, заменить при необходимости
	Не поступает топливо в карбюратор: <ul style="list-style-type: none"> • закрыт топливный кран; • засорен фильтр карбюратора 	Открыть топливный кран, вывернуть дренажную пробку в нижней части поплавковой камеры карбюратора, прочистить фильтр
Нестабильная работа двигателя	Загрязнен воздушный фильтр	Очистить или установить новый фильтрующий элемент
	Низкая частота вращения двигателя или неисправность регулятора частоты вращения	Установить номинальную частоту вращения двигателя в сервисном центре, указанном в гарантийном свидетельстве
Двигатель перегревается	Эксплуатация двигателя на высоте более 2000 м	При необходимости эксплуатации двигателя в подобных условиях отрегулировать двигатель в сервисном центре
	Слишком высокая температура окружающей среды	Двигатель рассчитан на эксплуатацию при температуре окружающей среды не более +40°C

5. Хранение

Если двигатель не используется более 30 дней, выполните следующие мероприятия.

5.1 Топливная система

При длительном хранении топлива в топливном баке происходит медленное образование смолянистых отложений, засоряющих карбюратор и топливную систему. Для предотвращения таких проблем перед хранением необходимо осуществить слив топлива из топливного бака и карбюратора как описано в пункте 4.5 «Слив топлива и очистка отстойника топливного крана» настоящего руководства.

Слейте остатки топлива из карбюратора, нажав на сливной клапан, расположенный на нижней части поплавковой камеры карбюратора.

5.2 Масло

Замените масло, если оно не менялось последние три месяца, как описано в пункте 4.1 «Проверка и замена масла» настоящего руководства.

5.3 Смазка зеркала цилиндра

Как перед, так и после хранения необходимо производить смазку зеркала цилиндра. При длительном хранении масло из цилиндров стекает в картер двигателя. Первые 10—15 секунд двигатель работает практически без смазки. Это постепенно может привести к критическому износу двигателя. Во избежание этого необходимо выполнить следующие действия:

- Отсоедините высоковольтный провод свечи зажигания.
- Выверните свечу зажигания.
- Аккуратно залейте 30 грамм чистого масла в отверстие свечи зажигания с помощью шприца и гибкой трубочки.

• Прикройте чистой ветошью отверстие свечи зажигания для предотвращения разбрызгивания топлива из свечного отверстия.

• Возьмитесь за ручку стартера и плавно потяните на полный взмах руки 2 раза. Это равномерно распределит масло по зеркалу цилиндра двигателя, защитит его от коррозии во время хранения и обеспечит легкий запуск двигателя после перерыва в эксплуатации.

- Установите свечу зажигания на место.
- Присоедините высоковольтный провод свечи зажигания.

6. Гарантия

6.1 Гарантийные условия

Правовой основой гарантийных обязательств организации-изготовителя является действующее российское законодательство, в том числе Гражданский Кодекс РФ (ч. II), Закон РФ «О защите прав потребителей».

Приобретенное Вами изделие соответствует требованиям нормативных документов и предназначено для личных, семейных, домашних и иных бытовых нужд, не связанных с осуществлением предпринимательской деятельности.

Качество подтверждено сертификатами соответствия.

Данное гарантийное свидетельство является договором между покупателем и производителем на сервисное гарантийное обслуживание.

Гарантия предоставляется на срок 12 (двенадцать) месяцев со дня продажи изделия и распространяется на материальные дефекты, произошедшие по вине Производителя.

Гарантия распространяется на изделие в сборе. Компания не предоставляет ни-

каких гарантийных обязательств на комплектацию, инструмент и дополнительное оборудование.

При первых признаках ненормальной работы изделия (повышенный шум, вибрация, потеря мощности, снижение оборотов, запах гари и т.п.) необходимо прекратить эксплуатацию изделия и обратиться в сервисный центр.

Заменяемые по гарантии детали переходят в собственность сервисного центра SKAT.

Срок службы изделия составляет 5 лет. Срок гарантии продлевается на срок нахождения изделия в ремонте.

Гарантия не предоставляется на любые механические повреждения, в том числе и транспортные. Во избежание спорных вопросов обязательно произведите осмотр оборудования на предмет целостности всех узлов при получении товара.

В гарантийный ремонт изделие принимается в чистом виде в комплекте с руководством по эксплуатации, правильно заполненным гарантийным свидетельством.

В течение гарантийного срока бесплатно устраняются производственные дефекты, допущенные по вине завода-изготовителя, выявленные в ходе работы при

условии соблюдения покупателем правил эксплуатации, описанных в руководстве по эксплуатации, входящим в комплект поставки изделия.

6.2 Негарантийные случаи

- Имеются дефекты, возникшие в результате нарушений правил техники безопасности, эксплуатации и обслуживания, хранения и транспортировки изделия.

- Изделие с удаленным, стертým или измененным заводским номером, несоответствие данных на изделии с данными в гарантийном свидетельстве.

- Гарантийное свидетельство заполнено не в полном объеме, имеются исправления, сведения, указанные в гарантийном свидетельстве, нечитаемы.

- Изделие с механическими повреждениями (корпуса, частей и деталей), вызванными любыми внешними воздействиями, с повреждениями, вызванными воздействием агрессивных сред, высокой влажностью, высокой температурой, случайным или преднамеренным попаданием инородных предметов, пыли и грязи, агрессивных жидкостей или веществ внутрь оборудования.

- Изделие применялось не по назначению, эксплуатировалось в режиме перегрузки (превышение допустимой нагрузки и т.п.) и/или перегрева, вызванного недостаточной вентиляцией.

- Естественный износ изделия (полная выработка ресурса сменного узла или детали).

- Изделие, которое подверглось ремонту, вскрытию узлов и агрегатов, монтажу или демонтажу электрической проводки изделия, неправильной сборки агрегата лицом или сервисным центром, не имеющим полномочий на проведение данных работ (повреждение шлицов винтов, пробок, головок болтов, защитных стикеров и т.п.).

- Естественный износ быстроизнашиваемых частей (таких как резиновые уплотнения, сальники, защитные кожухи, воздушные фильтры и т. д.), деталей ручного стартера или ручного стартера в сборе, свечей зажигания).

- Заклинивание частей двигателя изделия в результате работы без масла,

недостаточного его количества или в результате применения масла несоответствующего качества, все случаи с переносом металла шатуна (вкладышей шатуна) на коленчатый вал.

- Выход из строя изделия в случае: использования нестандартного или неисправного оборудования, подключаемого (подсоединяемого) к любому изделию торговой марки SKAT.

- использования некачественных горюче-смазочных материалов (наличие воды, загрязнений, примесей, абразива в топливе, масле, засорение карбюратора, элементов топливной системы), использования не рекомендованных производителем масел, смазок и топлива.

- несвоевременного проведения технического обслуживания (замена масла, фильтров, очистка от внешних загрязнений), несоблюдения правил эксплуатации изделия, приведшего к преждевременному износу, сильным внешним или внутренним загрязнениям.

- внесения изменений в конструкцию изделия, применения несоответствующих рекомендуемым в руководстве по эксплуатации расходных заменяемых частей и т.д.

Сервисное и техническое обслуживание (ТО) изделия не является гарантийным обязательством и осуществляется согласно действующим расценкам сервисного центра. Выявленные при проведении ТО неисправности, попадающие под действие гарантийных обязательств, устраняются бесплатно. Не гарантийные дефекты устраняются согласно расценок сервисного центра, по согласованию с потребителем в установленном порядке.

7. Гарантийный талон

При покупке изделия произведен его внешний осмотр, проверена комплектация, видимые повреждения отсутствуют, комплектация соответствует указанной в руководстве по эксплуатации.

Подпись покупателя является подтверждением того, что покупатель ознакомлен с гарантийными условиями, описанными в

гарантийном свидетельстве, понял их и с ними согласен, обязуется перед началом эксплуатации оборудования изучить руководство, прилагаемое к оборудованию, соблюдать требования руководства, правила техники безопасности, подключения и обслуживания оборудования.

ВНИМАНИЕ! Производитель оставляет за собой право изменять комплектацию изделия без предварительного уведомления, оставляя технические характеристики изделия неизменными.



ИНФОРМАЦИЯ ОБ ИЗДЕЛИИ

Наименование изделия: _____

Модель: _____

Серийный номер: _____

ИНФОРМАЦИЯ О ПРОДАВЦЕ

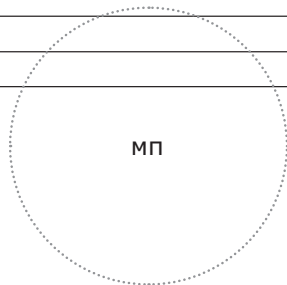
Наименование компании: _____

Адрес: _____

Дата продажи: _____ / _____ / 20__ г.

Отпуск произвел _____

Подпись продавца _____



ИНФОРМАЦИЯ О ПОКУПАТЕЛЕ

Покупатель (ФИО): _____

Подпись покупателя: _____ Дата: _____

ОТМЕТКИ СЕРВИСНОГО ЦЕНТРА:

1. № квитанции	2. № квитанции	3. № квитанции	4. № квитанции
Дата приемки	Дата приемки	Дата приемки	Дата приемки
Дата выдачи	Дата выдачи	Дата выдачи	Дата выдачи

12. В случае обнаружения неисправности

В случае возникновения неисправности следует немедленно прекратить работу, остановить двигатель и обратиться в авторизованный сервисный центр.

Список всех авторизованных сервисных центров с адресами и телефонами можно найти на сайте компании SKAT:

www.skatpower.ru

Также узнать адрес ближайшего сервисного центра Вы можете по телефону поддержки клиентов:

8-800-555-36-75.

Звонок по всей территории России бесплатный.



Данное руководство по эксплуатации не может учесть всех возможных случаев, которые могут произойти в реальных условиях. В таких случаях следует руководствоваться здравым смыслом.

Вследствие постоянного совершенствования нашей продукции, возможны конструктивные отличия. Актуальную информацию по изменениям конструкции бензиновых двигателей торговой марки SKAT® можно получить по телефону службы поддержки клиентов:

8-800-555-36-75,

телефону сервисной службы:

8 (4212) 41-88-25

по электронной почте:

service@skatpower.ru