

РУКОВОДСТВО  
ПО ЭКСПЛУАТАЦИИ  
USER MANUAL

**STELS**  
EQUIPMENT

ТРУБОГИБ ГИДРАВЛИЧЕСКИЙ КОМПАКТНЫЙ  
COMPACT HYDRAULIC PIPE BENDER

18116

RUS

ENG



**ВНИМАНИЕ**

Прочитайте данное руководство перед эксплуатацией изделия и сохраните его для дальнейшего использования.

**IMPORTANT**

Read this manual before use and retain for future reference.



**ВАЖНО!**

В данном руководстве рассмотрены правила эксплуатации и технического обслуживания трубогиба гидравлического компактного **STELS**.

Пожалуйста, обратите особое внимание на предупреждающие надписи. Нарушение инструкции может привести к поломке оборудования или травме.

**ATTENTION!**

This manual contains rules of operation and maintenance for compact hydraulic pipe bender **STELS**.

Please pay particular attention to safety phrases. Violation of safety procedures may lead to equipment failure or cause injuries.

Дата изготовления указана на изделии.  
Date of manufacture is indicated on the product.

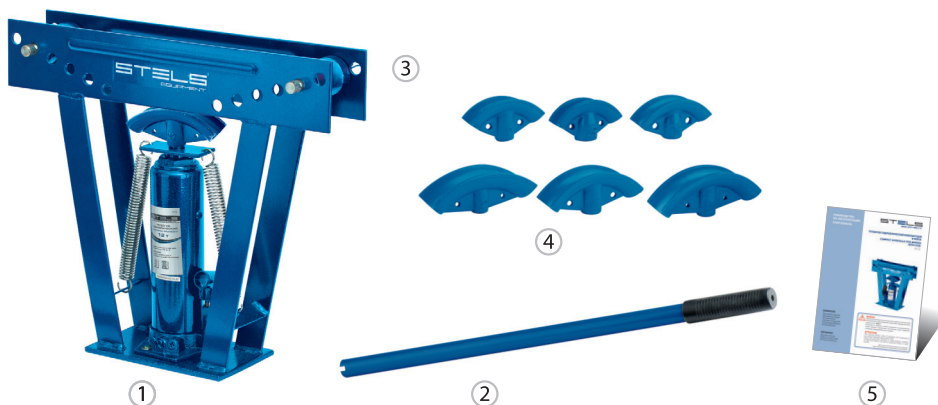
## СОДЕРЖАНИЕ

НАЗНАЧЕНИЕ ИЗДЕЛИЯ .....	3
КОМПЛЕКТНОСТЬ.....	3
ТЕХНИЧЕСКИЕ ХАРАКТЕРИСТИКИ.....	3
УСТРОЙСТВО ИЗДЕЛИЯ .....	4
ТРЕБОВАНИЯ БЕЗОПАСНОСТИ .....	5
ПОДГОТОВКА К ЭКСПЛУАТАЦИИ.....	5
ПОРЯДОК РАБОТЫ.....	5
ОБСЛУЖИВАНИЕ И УХОД .....	6
ВОЗМОЖНЫЕ ПРОБЛЕМЫ ПРИ ЭКСПЛУАТАЦИИ.....	7
ПОДГОТОВКА К УТИЛИЗАЦИИ .....	8
РЕАЛИЗАЦИЯ И УТИЛИЗАЦИЯ .....	8
ГАРАНТИЙНЫЙ СРОК .....	8
ДАТА ИЗГОТОВЛЕНИЯ .....	8
ИМПОРТЕР .....	8

## НАЗНАЧЕНИЕ ИЗДЕЛИЯ

Трубогиб гидравлический представляет собой устройство с ручным приводом, предназначенное для сгибания стальных и оцинкованных водопроводных труб при помощи набора насадок с радиусом сгиба от ½" до 2". Отличается простотой обслуживания и надежностью в эксплуатации, компактностью и быстрой подготовкой к работе, что позволяет при необходимости легко транспортировать устройство между различными объектами.

## КОМПЛЕКТНОСТЬ

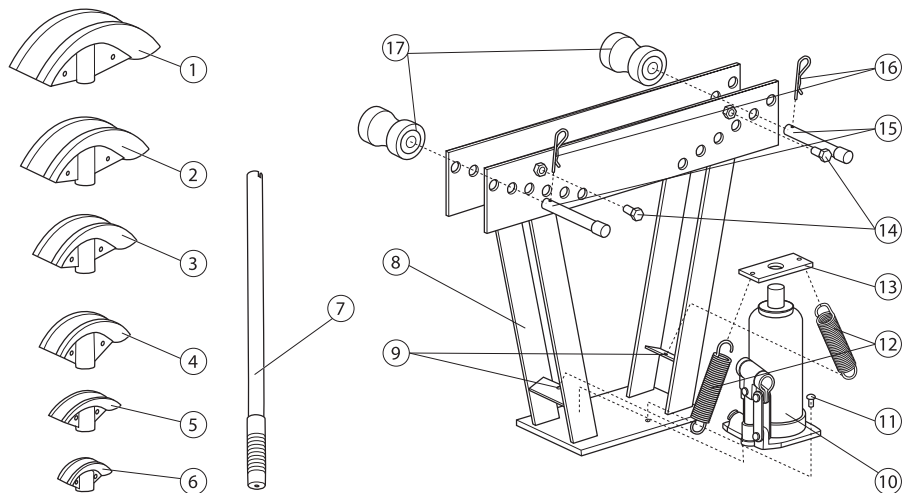


1. Трубогиб, 1 шт.
2. Рукоятка, 1 шт.
3. Прижимные ролики, 2 шт.
4. Набор насадок (башмаков):  
½", ¾", 1", 1¼", 1½", 2", 6 шт.
5. Руководство по эксплуатации, 1 шт.

## ТЕХНИЧЕСКИЕ ХАРАКТЕРИСТИКИ

Характеристика	Значение
Развиваемое усилие	12 т
Минимальный угол сгиба трубы	
для труб ½" (15 мм)	90°
для труб ¾" (20 мм)	90°
для труб 1" (25 мм)	90°
для труб 1¼" (32 мм)	90°
для труб 1½" (40 мм)	90°
для труб 2" (50 мм)	90°
Используемое масло	22
Создаваемое усилие	12 т
Ход поршня	232±5 мм
Длина упаковки	650 мм
Ширина упаковки	590 мм
Высота упаковки	180 мм
Масса нетто/брутто	32/34 кг

## УСТРОЙСТВО ИЗДЕЛИЯ



1. Башмак 2", 1 шт.
2. Башмак 1½", 1 шт.
3. Башмак 1¼", 1 шт.
4. Башмак 1", 1 шт.
5. Башмак ¾", 1 шт.
6. Башмак ½", 1 шт.
7. Рукоятка, 1 шт.
8. Корпус, 1 шт.
9. Зацеп пружины, 2 шт.

10. Гидравлический бутылочный домкрат, 1 шт.
11. Винт, 2 шт.
12. Пружина, 2 шт.
13. Прижимная панель, 1 шт.
14. Болт, 2 шт.
15. Ось ролика, 2 шт.
16. Шплинт, 2 шт.
17. Ролик, 2 шт.

**Дополнительная таблица**

Размер металлических сварных труб для транспортировки жидкостей.

Номинальный размер		Внешний диаметр, мм	Толщина стенок, мм	Минимальный угол сгибания
мм	дюйм			
15	½	21,3	2,75; 3,25	90°
20	¾	26,8	2,75; 3,50	90°
25	1	33,5	3,25; 4,00	90°
32	1¼	42,3	3,25; 4,00	90°
40	1½	48,0	3,50; 4,25	90°
50	2	60,0	3,50; 4,50	90°
65	2½	75,5	3,75; 4,50	90°
80	3	88,5	4,00; 4,70	90°

## ТРЕБОВАНИЯ БЕЗОПАСНОСТИ

Трубогиб – оборудование повышенной опасности. Во избежание получения травм и повреждения имущества внимательно ознакомьтесь с настоящей инструкцией.

Не превышайте максимально допустимую нагрузку (12 т) на бутылочный домкрат трубогиба. Перегруз может привести к выходу его из строя, поломке изделия и травмам оператора.

Не применяйте устройство не по назначению, не используйте инструмент, переходники или другие приспособления, не входящие в комплект изделия.

Перед работой внимательно осмотрите устройство на предмет правильной установки трубы, надежности и целостности всех подвижных соединений. Не работайте с трубогибом в случае обнаружения недостатков и/или неисправностей.

В момент непосредственного изгиба трубы не находитесь и не производите работу в плоскости и по направлению изгиба трубы.

Предохранительный клапан настроен на безопасную работу изделия с максимально допустимой нагрузкой. Запрещается самостоятельно менять заводские настройки предохранительного клапана, это может привести к выходу из строя изделия и травмам.

Запрещается вносить изменения в конструкцию трубогиба.

Читаемость всех предупреждающих наклеек и настоящая инструкция должны быть сохранены в целостности в течение всего срока эксплуатации трубогиба.

Игнорирование данных правил может привести к получению травм, а также к выходу из строя гидравлического оборудования.

## ПОДГОТОВКА К ЭКСПЛУАТАЦИИ

Протестируйте устройство. Закройте запорный клапан домкрата, повернув его при помощи рукоятки по часовой стрелке до упора. Затем вставьте рукоятку в приемное гнездо насоса и убедитесь, что она четко зафиксирована в пазу. Покачайте несколько раз рукоятку вверх-вниз, при этом шток домкрата должен начать выдвигаться. Для возврата штока в исходное положение плавно поверните с помощью рукоятки запорный клапан против часовой стрелки не более чем на один оборот. Под действием стяжных пружин шток должен полностью опуститься в крайнее нижнее положение. Убедитесь, что шток вернулся в исходное положение, после чего закройте запорный клапан, повернув его рукояткой по часовой стрелке до упора.

## ПОРЯДОК РАБОТЫ

Выберите насадку (башмак), соответствующую размеру трубы, которая подлежит сгибанию, и установите ее на выдвижной шток цилиндра.



### **ВНИМАНИЕ!**

**Каждая насадка имеет маркировку, соответствующую дюймовым размерам диаметров труб.**

В зависимости от длины трубы и угла, на который ее требуется согнуть, может потребоваться регулировка прижимных роликов путем перестановки их в одно из четырех отверстий, расположенных с каждой стороны. Например, если труба относительно длинная, то используются верхние отверстия, а если труба короткая, то используются нижние отверстия. Наибольший угол отгиба трубы достигается при использовании верхнего отверстия, наимень-

ший угол отгиба — при использовании нижнего отверстия. Таким образом, переставляя прижимные ролики в этих восьми отверстиях, можно добиться необходимого угла отгиба трубы. Обратите внимание, что данные отверстия не имеют никакого отношения к диаметру трубы и выбору насадки.

Для перестановки прижимного ролика вытащите оба шплинта (16) и извлеките ось ролика из станины, придерживая другой рукой ролик, после чего в обратной последовательности установите ролик, поместив его ось в требуемое отверстие, и обязательно зафиксируйте шплинтами. Повторите эту операцию с противоположной стороны станины.

Поместите трубу, которую необходимо согнуть, в трубогиб поверх насадки (башмака).

При помощи рукоятки трубогиба закройте запорный клапан бутылочного домкрата, затем вставьте рукоятку в приемное гнездо насоса и сделайте необходимое количество качков до тех пор, пока труба не коснется прижимных роликов.

Убедитесь, что труба находится по центру выемки насадки (башмака) и по центру выемок прижимных роликов, в этом случае сгиб трубы будет происходить без перекоса.

Продолжайте качать рукоятку, при этом поршень будет выдвигаться, и труба, зажата между насадкой и роликами, начнет изгибаться. При этом необходимо следить, чтобы труба равномерно прилегала к поверхности башмака.

Согнув трубу под требуемым углом, убедитесь, что ходу штока назад ничего не мешает, а также что башмак при обратном ходе не будет ни за что задевать. Поверните при помощи рукоятки запорный клапан домкрата на небольшой угол против часовой стрелки. Под усилием тяжных пружин шток домкрата вместе с установленным на нем башмаком втянется внутрь, освободив трубу из зажима. Закройте запорный клапан.

Извлеките трубу из трубогиба.



#### **ВНИМАНИЕ!**

Открывайте запорный клапан плавно и медленно, т.к. при резком открытии тяжные пружины мгновенно отсоединят башмак от трубы и это может привести к срыву трубы из устройства и травмам.

## **ОБСЛУЖИВАНИЕ И УХОД**

Периодически смазывайте движущиеся части изделия. Для смазки используйте любое моторное масло.

Не используйте бензин, керосин, растворители и абразивные вещества для очистки трубогиба. Они могут повредить резиновые уплотнения, что вызовет течь масла.

Храните изделие на ровной поверхности в чистом и сухом месте. При этом необходимо, чтобы шток домкрата был полностью втянут, а запорный клапан полностью закрыт.

Ремонт изделия должен производиться только квалифицированными специалистами сервисного центра. Перечень сервисных центров приведен в гарантийном талоне.

## ВОЗМОЖНЫЕ ПРОБЛЕМЫ ПРИ ЭКСПЛУАТАЦИИ

RUS

Неисправность	Возможная причина	Способ устранения
Шток не полностью задвигается в крайнее нижнее положение.	Одна или обе стяжных пружины выскочили из своих гнезд либо поломаны.	Проверьте наличие стяжных пружин в своих гнездах, проверьте их целостность.
	Уровень масла превышает допустимое значение.	Проверьте уровень и при необходимости слейте излишек, открыв маслосливную пробку. Полный слив масла осуществляется следующим образом: 1. Поверните запорный клапан против часовой стрелки, чтобы шток полностью опустился вниз, затем закройте клапан. 2. Откройте пробку маслосливной горловины и слейте все масло.
Шток домкрата не выдвигается.	Недостаточный уровень масла.	Проверьте уровень масла, следуя инструкции: 1. Поверните запорный клапан против часовой стрелки, чтобы шток полностью опустился вниз. Если шток не опускается, примените силу. 2. Откройте пробку маслосливной горловины. Уровень масла должен быть на уровне нижней точки заливного отверстия. Если уровень ниже, долейте масло до необходимого уровня. Используйте только рекомендованное масло. 4. Верните на место пробку маслосливной горловины. 5. Закройте запорный клапан и несколько раз полностью поднимите и опустите шток домкрата. Это позволит полностью распределить масло по всей системе. В большинстве случаев это помогает восстановить работу. 6. Проверьте работу изделия.
	В системе домкрата скопился воздух.	1. Поверните запорный клапан против часовой стрелки на один полный оборот. 2. Вставьте рукоятку в гнездо насоса и сделайте шесть полных ходов. 3. Поверните запорный клапан по часовой стрелке до упора, чтобы закрыть его. 4. Продолжайте прокачивать насос рукояткой до тех пор, пока шток не примет крайнее верхнее положение, и прокачайте еще несколько раз, чтобы удалить воздух, заполнивший систему. 5. Аккуратно приоткройте пробку маслосливной горловины, чтобы выпустить собравшийся воздух. 6. Поверните запорный клапан против часовой стрелки на один полный оборот, опустите шток в крайнее нижнее положение. При необходимости примените силу. 7. Закройте запорный клапан по часовой стрелке до упора и проверьте работоспособность домкрата. В случае необходимости повторите описанные выше действия еще раз.

## ПОДГОТОВКА К УТИЛИЗАЦИИ

Перед утилизацией данного изделия необходимо полностью слить из него рабочую жидкость. Для этого следует повернуть запорный клапан против часовой стрелки, чтобы поршень полностью опустился вниз, затем закрыть клапан и открыть пробку маслозаливной горловины.

## РЕАЛИЗАЦИЯ И УТИЛИЗАЦИЯ

Реализация оборудования STELS осуществляется через торговые точки и магазины согласно законодательству РФ. Утилизация оборудования STELS осуществляется в соответствии с требованиями и нормами России и стран-участников Таможенного союза.

## ГАРАНТИЙНЫЙ СРОК

Гарантийный срок службы изделия составляет 12 месяцев с момента продажи, при условии соблюдения правил техники безопасности, правил работы с изделием и условий обслуживания и хранения. Потребитель вправе обратиться в сервисный центр (см. перечень в гарантийном талоне) для последующего технического обслуживания или ремонта.

## ДАТА ИЗГОТОВЛЕНИЯ

Дата изготовления проставляется на изделии в виде кода:

2018 04 15 -001-067  
1 2 3 4

1. Год производства
2. Месяц
3. День
4. Номер партии

## ИМПОРТЕР

Адрес и контактный телефон уполномоченной организации-импортера:  
ООО «МИР ИНСТРУМЕНТА», 117588, г. Москва, а/я 70, тел.: +7 (495) 2344130.



## CONTENTS

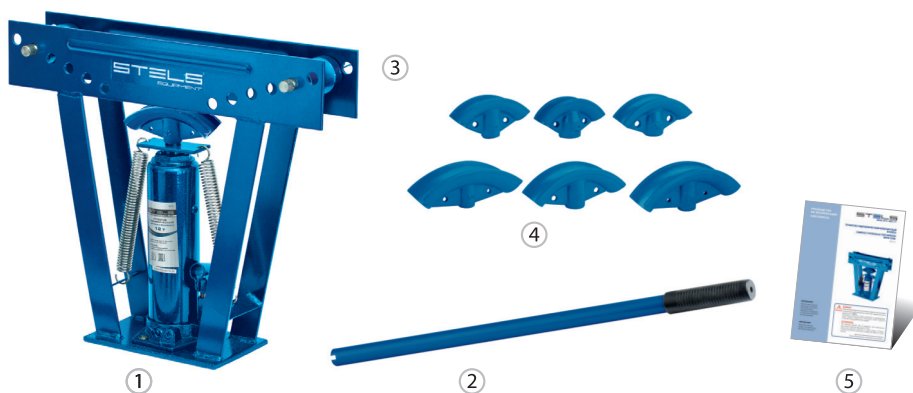
PURPOSE OF THE PRODUCT .....	10
DELIVERY SET .....	10
TECHNICAL CHARACTERISTICS .....	10
PRODUCT DEVICE .....	11
SAFETY REQUIREMENTS .....	12
SETTING-UP PROCEDURES .....	12
WORKING SEQUENCE .....	12
MAINTENANCE AND SERVICING .....	13
POSSIBLE PROBLEMS AT OPERATION .....	14
WARRANTY PERIOD .....	15
PREPARING FOR DISPOSAL .....	15
SALES AND DISPOSAL .....	15
PRODUCTION DATE .....	15
IMPORTER .....	15

## PURPOSE OF THE PRODUCT

Hydraulic pipe bender is a device with manual drive designed for bending steel and galvanized water pipes using a set of nozzles with a bend radius of ½" to 2". It is characterized by simplicity of service and reliability in operation, compactness and quickness of preparation for work which allows easily transport the device between different objects.

ENG

## DELIVERY SET

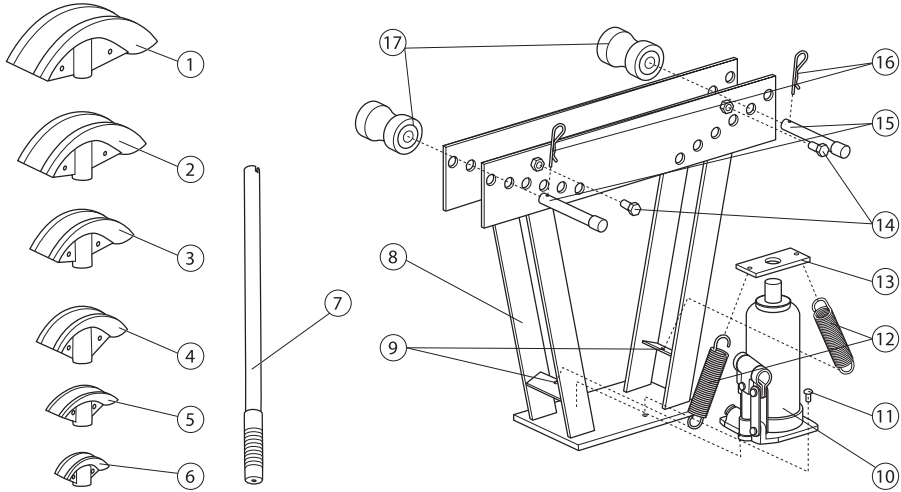


1. Pipe bender, 1 pc.
2. Handle, 1 pc.
3. Clamping roller, 2 pcs.
4. Nozzles set: ½", ¾", 1", 1¼", 1½", 2", 6 pcs.
5. User manual, 1 pc.

## TECHNICAL CHARACTERISTICS

Characteristic	Value
Developed force	12 t
Minimal bending angle of tube	
for tubes ½" (15 mm)	90°
for tubes ¾" (20 mm)	90°
for tubes 1" (25 mm)	90°
for tubes 1¼" (32 mm)	90°
for tubes 1½" (40 mm)	90°
for tubes 2" (50 mm)	90°
Used oil	22
Created effort	12 t
Piston stroke	232±5 mm
Packaging length	650 mm
Packaging width	590 mm
Packaging height	180 mm
Net/gross weight	32/34 kg

PRODUCT DEVICE



ENG

1. 2" Bending Die, 1 pc.
2. 1½" Bending Die, 1 pc.
3. 1¼" Bending Die, 1 pc.
4. 1" Bending Die, 1 pc.
5. ¾" Bending Die, 1 pc.
6. ½" Bending Die, 1 pc.
7. Handle, 1 pc.
8. Frame, 1 pc.
9. Spring Hook, 2 pcs.

10. 12 t Hydraulic Bottle Jack, 1 pc.
11. Screw, 2 pcs.
12. Spring, 2 pcs.
13. Press Plate, 1 pc.
14. Bolt, 2 pcs.
15. Roller Shaft, 2 pcs.
16. Split Pin Ø3 mm, 2 pcs.
17. Roller, 2 pcs.

**Additional table**

Sizes of welded metal tubes for liquids transportation.

Nominal size		External diameter, mm	Wall thickness, mm	Minimal bending angle
mm	inch			
15	½	21,3	2,75; 3,25	90°
20	¾	26,8	2,75; 3,50	90°
25	1	33,5	3,25; 4,00	90°
32	1¼	42,3	3,25; 4,00	90°
40	1½	48,0	3,50; 4,25	90°
50	2	60,0	3,50; 4,50	90°
65	2½	75,5	3,75; 4,50	90°
80	3	88,5	4,00; 4,70	90°

## SAFETY REQUIREMENTS

Pipe bender is a increased danger equipment. Read this instruction carefully to avoid personal injury and property damage.

Do not exceed the maximum permissible load (12 tonnes) on bottle jack of the pipe bender. Overloading can lead to its failure, breakage of the product and injury to the operator. Do not use the device for other purposes, do not use tools, adapters or other accessories that are not included in the set.

Before operation carefully inspect the device for proper pipe installation, reliability and integrity of all movable joints. Do not work with the pipe bender in case of defects and/or malfunctions.

Do not stay and work in a plane and in the direction to pipe bending at the pipe bending moment. The safety valve is set to work safely with the maximum permissible load. It is forbidden to change the factory settings of the safety valve on your own because this can lead to the failure of the product or injury.

It is forbidden to make any changes to the pipe bender structure.

Readability of all warning labels and this instruction must be kept intact throughout the pipe bender lifetime. Ignoring these rules can lead to injury as well as damage to the hydraulic equipment.

## SETTING-UP PROCEDURES

Test the device. Close the jack lock valve by turning it with the handle clockwise until it stops. Then insert the handle into the pump intake socket and make sure that it is clearly fixed in the groove. Shake the handle up and down several times and the jack rod must begin to move. Gently rotate the lock valve counter-clockwise by one more turn with the aid of the handle to return the stem to its original position. Rod must fully fall to its lowest position under the action of the coupling springs. Make sure that the stem has returned to its original position and then close the lock valve by turning it with the handle clockwise until it stops.

## WORKING SEQUENCE

Select the nozzle that corresponds to the pipe size and install it on the retractable cylinder rod.



### ATTENTION!

Each nozzle has a marking corresponding to the inch sizes of pipe diameters.

Depending on the pipe length and the bending angle it may be necessary to adjust the pressure rollers by moving them into one of the four holes located on each side. For example, the upper holes are used if the pipe is relatively long and the lower holes are used if the pipe is short. The largest angle of pipe bending is achieved by using the upper hole, the smallest one when using the lower hole. Thus, it is possible to achieve the desired bending angle of the pipe by repositioning the pressure rollers in these eight holes. Note that these holes have no relation to the pipe diameter and the choice of nozzle.

To rearrange the pressure roller pull out both cotter pins (16) and extract the roller axis from the frame holding the roller with the other hand then install the roller in the reverse order by placing its axis in the required hole and fix it with cotter pins. Repeat this operation from the opposite side

of the frame.

Place the pipe into the pipe bender above the nozzle.

Using the pipe bender handle close the bottle jack lock valve then insert the handle into the pump intake socket and make the required number of rolls until the pipe contacts the pressure rollers.

Make sure that the pipe is located in the center of the nozzle notch and in the center of the pressure rollers recesses. In this case the pipe bend will occur without slant. Continue to swing the handle. The piston will move and the pipe will start to bend. Take attention to the pipe: it should evenly attached to the surface of the nozzle.

Bending the pipe at the desired angle make sure that the stem can freely move backwards and that the nozzle will not touch anything. Turn the jack lock valve by a small angle anticlockwise using the handle. Under the force of coupling springs the jack rod with the nozzle mounted on it will be drawn inward releasing the pipe from the clamp. Close the lock valve.

Remove the pipe from the pipe bend.



#### **ATTENTION!**

Open the lock valve smoothly and slowly because if it be opened suddenly the coupling springs will instantly disconnect the nozzle from the pipe and this can lead to pipe break loose from device and even to personal injuries.

## **MAINTENANCE AND SERVICING**

Periodically lubricate the moving parts of the product. Use any engine oil for lubrication.

Do not use gasoline, kerosene, solvents and abrasives to clean the pipe bender. That can damage rubber seals which will cause oil leakage.

Keep the product on a flat surface in a clean and dry place. In this case it is necessary that the jack rod be fully retracted and the lock valve fully closed.

Repair of the product must be carried out only by qualified service personnel. The list of service centers is given in the warranty card.

## POSSIBLE PROBLEMS AT OPERATION

ENG

Failure	Possible reason	Remedy
Ram is not coming up from the cylinder.	Insufficient oil level.	<p>Check the oil level, following these steps:</p> <ol style="list-style-type: none"> <li>1. Turn the release valve counterclockwise so that ram moves to its lowermost position. If the ram doesn't go down, use force.</li> <li>2. Open the oil filler plug. Oil shall be on the level of the lowest point of oil filler. If the oil level is lower, fill up more oil till it reaches the desired level. Use the recommended oil type only.</li> <li>3. Put the oil filler plug back to its place.</li> <li>4. Close the release valve, then move the jack ram up and down till its end positions several times. This will let fully distribute oil through the whole system. In most cases the procedure helps to get the device functioning again.</li> <li>5. Check the device operation.</li> </ol>
	Air accumulated in the cylinder.	<ol style="list-style-type: none"> <li>1. Turn the release valve counterclockwise by one full revolution.</li> <li>2. Insert the handle into the pump slot and make six full throws with it.</li> <li>3. Turn the release valve clockwise against stop to close it.</li> <li>4. Continue pumping with handle until ram reaches its top position and pump several more times to remove the air, which filled the system.</li> <li>5. Carefully open the oil filler plug to release the accumulated air.</li> <li>6. Turn the release valve counterclockwise by one full revolution, move the ram to its lowermost position. Use force if necessary.</li> <li>7. Close the release valve clockwise against stop and check the operation capability of jack. Repeat the abovementioned steps one more time in case it's necessary.</li> </ol>
Ram cannot be completely moved into the cylinder.	One or both clamping springs popped out of their slots or got broken.	Check if the clamping springs are fixed in their slots, check their integrity.
	Oil level exceeds admissible value.	<p>Check the current level and drain excess oil if necessary, by opening the oil filler plug.</p> <p>Full oil draining is performed as follows:</p> <ol style="list-style-type: none"> <li>1. Turn the release valve counterclockwise so that the ram moves to its lowermost position, then close the valve.</li> <li>2. Open the oil filler plug and drain all oil.</li> </ol>

## WARRANTY PERIOD

Guaranteed service life of this item comprises 12 months period starting from the point-of-sale, provided all the safety instructions, device operation regulations, maintenance and storage conditions are strictly followed. Consumer is entitled to reach one of the service centers (refer to the list in the present manual) for further technical maintenance or repairing.

## PREPARING FOR DISPOSAL

Prior to disposing this item all working liquid must be drained from it. In order to do so, turn the release valve counterclockwise so that the piston moves to its lowermost position, then close the valve. Open the oil filler plug and drain all oil.

## SALES AND DISPOSAL

All sales of STELS equipment are carried out through retail stores and shops in compliance with Russian legislation. STELS equipment shall be disposed according to requirements and regulations of Russian Federation and member countries of Eurasian Economic Union (EaEU).

## PRODUCTION DATE

The date of manufacture stamped on the product as item code:

2018 04 15 -001-067  
1 2 3 4

1. Production year
2. Month
3. Day
4. Consignment item number

## IMPORTER

Address and contact telephone of the authorized importer organization:  
OOO «MIR INSTRUMENTA» 117588, city of Moscow, P.O. Box 70, tel.: +7 (495) 2344130.

**STELS**  
EQUIPMENT