



**ТЕРМОКРАФТ**  
**Согрей Себя**

**КОТЕЛ ОТОПИТЕЛЬНЫЙ**

**D<sub>2</sub>**



**РУКОВОДСТВО ПО ЭКСПЛУАТАЦИИ**

Подробное изучение настоящего руководства до монтажа изделия является **ОБЯЗАТЕЛЬНЫМ!**  
Сохраняйте данное руководство в течение всего гарантийного срока!

## Уважаемый Покупатель!

Благодарим Вас за покупку отопительного котла **D2**.

Настоятельно рекомендуем ознакомиться с условиями, изложенными в данном руководстве.

Твердотопливные стальные котлы **D2** предназначены для отопления индивидуальных жилых домов и зданий коммунально-бытового назначения, оборудованных **открытыми и закрытыми** системами водяного отопления **с принудительной циркуляцией**.

Большая вместимость топки и панель управления котла обеспечивают продолжительность работы до 1,5 суток **в режиме поддержания**, при соответствующих настройках горения.

Требуемая мощность достигается путем автоматического регулирования оборотов наддувного вентилятора.

При отключении электроэнергии возможна регулировка горения при установке регулятора тяги (в комплект котла не входит).

При кратковременном отключении электроэнергии возможна ручная регулировка тяги путем поворота винта на заслонке подачи воздуха.

В котле предусмотрена возможность установки блока ТЭН, служащего для поддержания положительной температуры теплоносителя при окончании работы котла, либо при отсутствии основного топлива. Блок ТЭНов и пульт управления им в комплект котла не входит.

### Внимание!

- Не допускайте превышения давления в котле сверх указанной в технических характеристиках
- Не оставляете котел с водой при температуре воздуха ниже +2°C
- Не запускайте котел при отсутствии в нем теплоносителя
- Не запускайте котел в случае замерзания теплоносителя в котле и/или в системе отопления
- Не устанавливайте запорную арматуру на линии подачи теплоносителя из котла при отсутствии предохранительного клапана, установленного до запорной арматуры и рассчитанного на давление не более 2,5 бара.
- В системе отопления котла обязательна установка смесительного клапана, либо контура рециркуляции.
- Не используйте в качестве топлива **кокс и антрацит**. Котел не будет работать в режиме стоп-поддержание.

Благодаря продуманной конструкции котлы **D2** обеспечивают отопление помещений площадью от 120 кв.м. до 420 кв.м.

Различная производительность котлов **D2** позволяет подобрать модель с такой мощностью, которая гарантирует самую высокую эффективность и наиболее экономичную работу в Вашем доме.

Котлы **D2** прошли обязательную сертификацию и имеют международный сертификат соответствия.

### Внимание!

Монтаж, наладку и сервисное обслуживание котла, а также запуск в эксплуатацию должны выполнять квалифицированные специалисты, имеющие разрешение на обслуживание котлов данного типа.

При монтаже обязательна отметка в Акте пуско-наладочных работ данного руководства. Самостоятельный монтаж и пуск котла в эксплуатацию запрещен! При нарушении данного требования Производитель снимает с себя гарантийные обязательства.

*Российская производственная компания «Термокрафт» продолжает вести работу по усовершенствованию конструкции и внешнему оформлению котлов **D2**, поэтому в "Руководстве по эксплуатации" могут быть не отражены некоторые произошедшие изменения.*

*Последнюю версию Вы можете скачать с официального сайта компании [WWW.TERMOKRAFT.RU](http://WWW.TERMOKRAFT.RU).*

## СОДЕРЖАНИЕ

1	Устройство котла .....	4
2	Технические характеристики .....	5
3	Монтаж котла .....	7
3.1	Установка котла.....	7
3.2	Гидравлические подключения.....	7
3.3	Заполнение отопительной системы теплоносителем.....	9
3.4	Требования к дымоходу .....	10
3.5	Потребность котла в воздухе .....	11
3.5	Электромонтаж котла .....	13
4	Эксплуатация котла .....	13
4.1	Применяемое топливо .....	14
4.2	Розжиг котла.....	14
4.2.1	Настройка панели управления.....	14
4.3	Дозагрузка топлива .....	16
4.4	Регулирование тяги в дымоходе.....	17
4.5	Чистка котла .....	18
4.6	Работа котла в ручном режиме (с регулятором тяги) .....	18
4.7	Остановка работы котла .....	19
5	Техническое обслуживание .....	19
6	Меры безопасности .....	21
7	Хранение .....	21
8	Комплектация .....	21
9	Транспортирование .....	22
10	Утилизация .....	22
11	Гарантийные обязательства .....	22
12	Свидетельство о приемке .....	24
13	Сведения о продаже .....	24
14	Акт пуско-наладочных работ .....	25
15	Талон гарантийного ремонта .....	26
16	Сертификат соответствия .....	27

## УСТРОЙСТВО КОТЛА

Принцип действия котла основан на передаче тепловой энергии, высвобождаемой при сжигании топлива, теплоносителю системы отопления. Горение топлива происходит в топке внутри корпуса. Теплонагруженные части корпуса котла **D2** выполнены из котловой стали толщиной 4мм. Корпус котла покрыт термостойкой эмалью, выдерживающей температуру до 800°C.

Наружные поверхности котла облицованы теплоизолирующим материалом, на основе базальтового волокна и защитно-декоративными панелями, которые снижают инфракрасное излучение и предохраняют пользователя котла от контакта с горячими поверхностями.

Нижняя растопочная дверца с термостойким уплотнителем удобна для розжига топлива и удаления золы. Зольная камера с вместительным зольным ящиком удобна при чистке котла, а также увеличивает пожаробезопасность.

На нижнюю дверцу устанавливается вентилятор наддува, управляемый пультом управления.

Котел при отключении электроэнергии можно топить в ручном режиме. Для этого необходимо смонтировать регулятор тяги (не входит в комплект котла) в патрубок расположенный с правой стороны котла. Регулятор тяги соединяется через рычаг цепочкой с заслонкой подачи воздуха расположенной на дверце зольника. Регулятор тяги, управляя заслонкой подачи первичного воздуха, позволяет точно регулировать подачу воздуха в зону горения. Для работы с регулятором тяги необходимо снять заглушку расположенную на внутренней стороне зольной дверцы.

Для загрузки топлива в котел используется наклонная загрузочная дверца.

Верхняя задняя крышка используется при чистке котла.

**Необходимо производить чистку внутренних поверхностей котла и в особенности теплообменника от сажи один раз в 7 дней, так как скапливающаяся сажа на поверхностях котла снижает его КПД и мощность. Для примера - 1мм сажи снижает КПД котла до 10%.**

**Необходимо также производить чистку колосниковой решетки и каналов газохода от золы и не сгоревших остатков топлива. Чистка котла от золы не связана с общей чисткой котла и интервалы между этими чистками могут быть намного меньше. В некоторых случаях чистку необходимо проводить в интервале от 1 до 5 полных закладок топлива (данный интервал зависит от качества топлива и системы отопления в целом).**

Стандартную чугунную колосниковую решетку, расположенную в камере сгорания котла, легко чистить, используя при этом **механизм встряхивателя колосников**, и можно заменить в любой момент.

Температуру воды и давление в котле показывает **встроенный в корпус котла термоманометр**, объединяющий в себе деформационный манометр и биметаллический термометр.

Патрубки входа и выхода теплоносителя расположены на боковых стенках котла, что позволяет производить левое, правое, либо диагональное подключение к системе отопления.

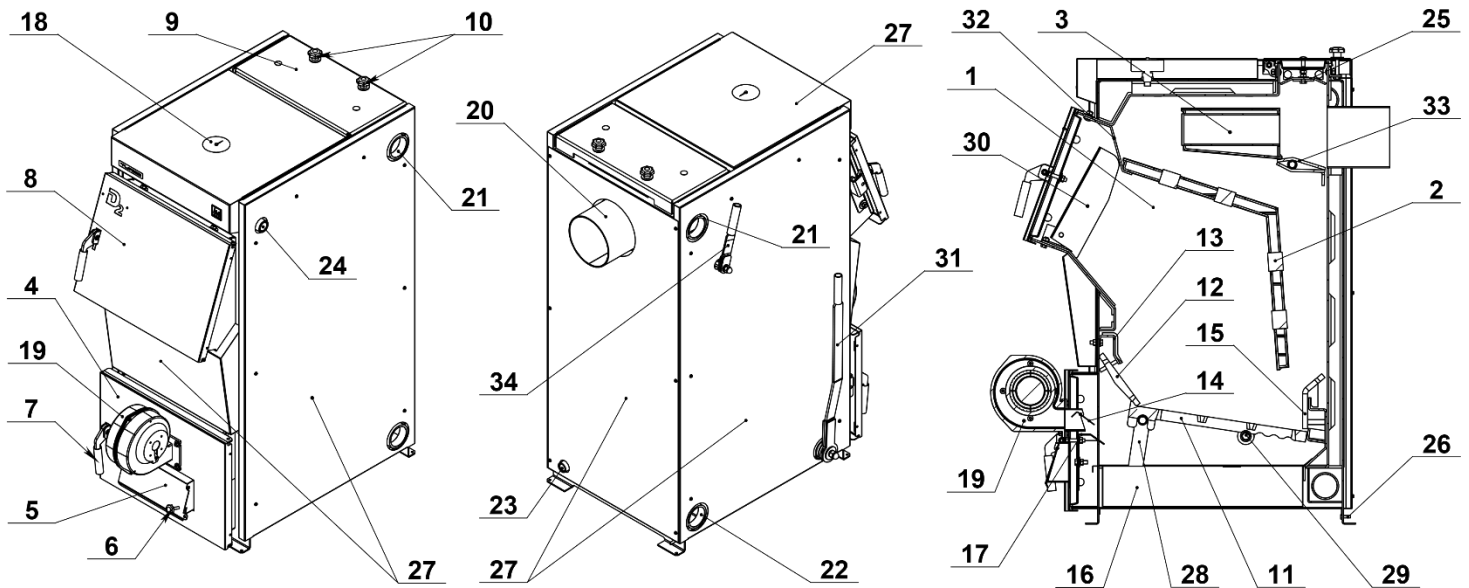
Патрубок слива теплоносителя из котла расположен снизу на задней стенке котла.

Патрубок подключения дымохода расположен на задней стенке котла.

Котел имеет пульт управления для поддержания установленной температуры теплоносителя. Заводские настройки пульта управления обеспечивают эффективное сгорание топлива.

В нижней части котла в один из патрубков обратки может устанавливаться блок ТЭН. В случае установки блока ТЭН его подключают к электрической сети через панель управления ZEUS, которая позволяет изменять мощность нагревательного элемента тремя ступенями и поддерживать положительную температуру теплоносителя.

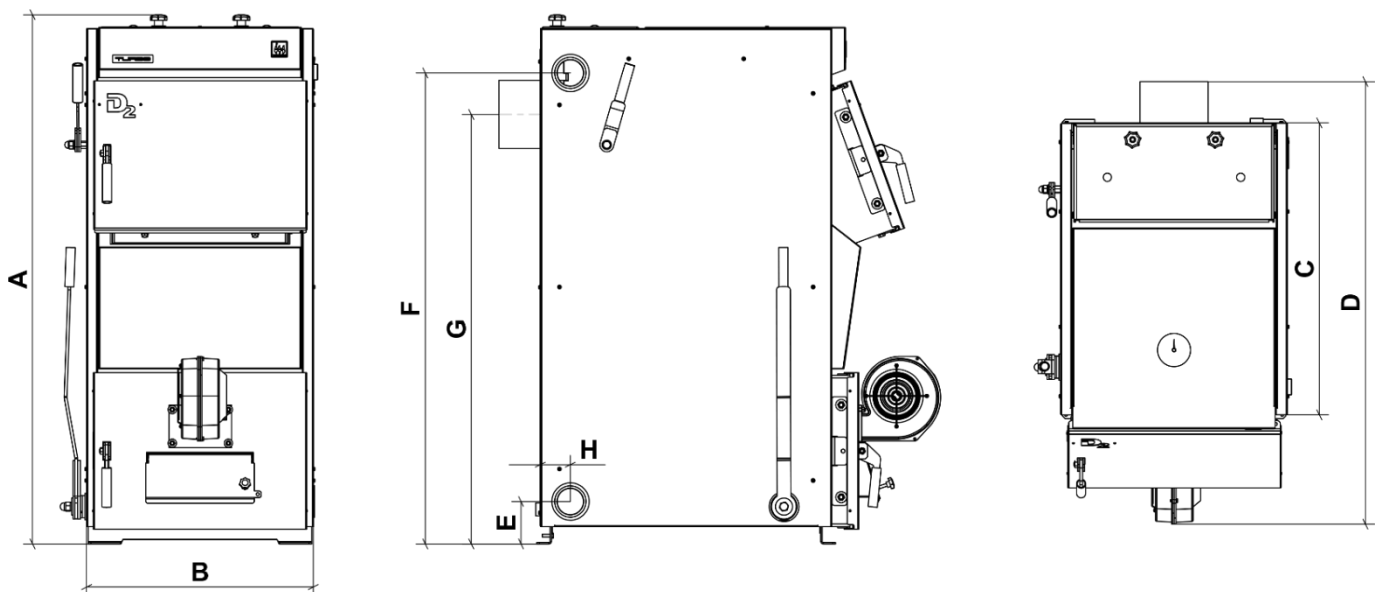
Датчик температуры панели управления имеет конструкцию накладного типа и устанавливается на линию подачи. Блок ТЭН и панель управления не входят в комплект котла и поставляются по отдельному заказу.



**Рис. 1 Устройство котла D2**

1 - корпус котла, 2 - пластинчатый теплообменник, 3 – жаротрубный теплообменник, 4 - дверца зольной камеры, 5 - заслонка подачи первичного и вторичного воздуха, 6 - винт ручной регулировки подачи воздуха, 7 - ручка-заселка нижней дверцы, 8 - загрузочная дверца, 9 - дверца чистки теплообменника котла, 10 - зажимные гайки дверцы чистки теплообменника, 11 - колосниковая решетка, 12 – наклонные передние колосниковые решетки, 13 - держатель передней колосниковой решетки, 14 – заслонка защиты вентилятора, 15 - подогреватель вторичного воздуха, 16 - зольный ящик, 17 - заглушка подачи воздуха, 18 - термоманометр, 19 - вентилятор наддува, 20 - патрубок подключения дымохода, 21 - фланец подающей линии, 22 - фланец обратной линии и подключения блока ТЭН, 23 - фланец подключения крана слива воды, 24 - фланец подключения регулятора тяги, 25 - отбойник пламени, 26 - болт заземления, 27 - защитно-декоративные панели котла, 28 – встряхиватель колосников, 29 – опорная ось колосников, 30 – откидная загрузочная заслонка для угля (загрузочный лоток), 31 - рычаг встряхивателя колосников, 32 – пластина разделения камер, 33 - заслонка прямого хода, 34 - ручка управления заслонкой прямого хода.

**ТЕХНИЧЕСКИЕ ХАРАКТЕРИСТИКИ**



**Рис. 2 Основные размеры котла**

**Таблица 1. Основные размеры и технические характеристики:**

Модель котла	D2 16	D2 20	D2 24	D2 30	D2 42
Теплопроизводительность, кВт	16	20	24	30	42
Площадь отапливаемых помещений Н=2,7м, м <sup>2</sup>	120-160	160-200	200-240	250-300	300-420
КПД, %	84	84	84	84	84
Греющие поверхности котла, м <sup>2</sup>	1.25	1.6	1.9	2.3	3.2
Объем загрузочной камеры, л	50	60	80	110	130
Потребность в воздухе, м <sup>3</sup> /час	27	37	42	49	68
Объем воды, л	50	65	75	86	110
Емкость зольного ящика, л	11	11	15	17	22
Высота котла (А), мм	1050	1150	1150	1250	1250
Ширина котла (В), мм	393	393	493	543	593
Глубина котла (С/Д), мм	635/950	635/950	635/950	635/950	705/1030
Масса котла, кг.	210	225	265	315	370
Сечение загрузочного люка, мм	310x272	310x272	310x372	370x422	370x472
Высота фланца подающей линии (F), мм	923	1023	1023	1123	1123
Высота фланца обратной линии (E), мм	95	95	95	95	95
Высота подключения дымохода (G), мм	832	932	932	1032	1032
Расстояние от задней стенки до фланца (H), мм	65	65	65	65	65
Сечение дымоходного патрубка котла, мм	Ø 150	Ø 150	Ø 150	Ø 150	Ø 200
<b>Диаметр дымохода, мм</b>	<b>150</b>	<b>150</b>	<b>150</b>	<b>150</b>	<b>200</b>
Рекомендуемая высота дымохода, м *****	<b>5-6</b>	<b>6-7</b>	<b>7-8</b>	<b>9-10</b>	<b>9-10</b>
Макс. рабочее давление воды в котле, бар	<b>2,5 *****</b>				
Максимальная температура воды на выходе, °С	95				
Номинальная температура оборотной воды*, °С	60-90				
Температура дымовых газов, °С	100-250				
Подключения отопительного контура	G 2"				
Основное топливо	Каменный уголь **				
Дополнительное топливо	Бурый уголь *** и Электричество ****				
Рекоменд. мощность блока ТЭНов, до кВт ****	6	6	9	9	12
Напряжение питания ТЭНов, В	220/380	220/380	380	380	380

\* При понижении температуры оборотной воды происходит интенсивное выделение конденсата и оседание сажи на внутренних поверхностях котла. При повышении температуры возникает опасность закипания воды в котле. Для поддержания номинальной температуры оборотной воды не менее 60°C необходима обязательная установка смесительного клапана, либо рециркуляционного насоса.

\*\* Каменный уголь **сорт ДО** (марка – длиннопламенный, размерность кусков – орех (25-50мм)).

**Не используйте в качестве топлива кокс и антрацит. Котел на данных видах топлива не будет работать в режиме стоп-поддержания.**

\*\*\* Теплопроизводительность котла может снизиться при использовании бурого угля на 10-20%

\*\*\*\* Панель управления блоком ТЭНов позволяющая работать автоматически приобретается отдельно. Использование электричества возможно только для поддержания положительной температуры (не более 35°C) в отопительной системе.

\*\*\*\*\* Не устанавливайте запорную арматуру на линии подачи теплоносителя из котла при отсутствии **предохранительного клапана**, установленного до запорной арматуры и рассчитанного на давление не более **2,5 бара**.

\*\*\*\*\* Данные по высоте дымохода являются только ориентировочными значениями. Тяга зависит от диаметра, высоты, шероховатости поверхности дымовой трубы и разницы температур между сжигаемым топливом и наружным воздухом. А также зависит от расположения зоны ветрового подпора. Поэтому, обязательно поручите проведение точного расчета дымовой трубы специалисту по системам отвода дымовых газов.

## МОНТАЖ КОТЛА

Твердотопливные стальные котлы **D2** предназначены для отопления индивидуальных жилых домов и зданий коммунально-бытового назначения, оборудованных **открытыми и закрытыми** системами водяного отопления **только с принудительной циркуляцией**.

Монтаж котла, отопительной системы и дымохода должны выполнять квалифицированные специалисты, имеющие лицензию на проведение соответствующих работ, в соответствии с проектом и расчетом тепловых потерь помещения.

## УСТАНОВКА КОТЛА

**Установка отопительного котла и монтаж дымовой трубы должны производиться в соответствии со СП 7.13130.2009 г.**

Расстояния безопасности от котла до возгораемых материалов должны быть не менее 500 мм, между верхом котла и потолком 1200 мм, а до противоположной стены 1250 мм.

Фундамент должен быть больше основания котла. С передней стороны не менее чем на 300 мм, с других сторон примерно на 100 мм.

При установке котла на пол из горючих материалов под котлом и перед ним на 500 мм предварительно устанавливается огнезащитная прокладка, состоящая из стального листа на слое картона асбестового, пропитанного глиняным раствором.

Несгораемое основание или фундамент должны быть ровными и горизонтальными.

Запрещается укладывать топливо за котлом или возле котла на расстоянии менее 1000мм.

В лучшем случае рекомендуется хранить топливо в другом помещении, где нет котла.

## ГИДРАВЛИЧЕСКИЕ ПОДКЛЮЧЕНИЯ КОТЛА

**Котел проходит обязательную опрессовку на заводе-изготовителе. Но, для предотвращения непредвиденных утечек теплоносителя при работе котла, ПЕРЕД его пуском в эксплуатацию, котел необходимо дополнительно проверить на герметичность сварных и резьбовых соединений. Однократно опрессуйте котел, отключенный от системы отопления, давлением в 1,3 раза больше, чем допустимое номинальное рабочее давление. В случае обнаружения утечки теплоносителя, котел не допускается к эксплуатации и подлежит гарантийному ремонту, либо замене.**

**Об обнаруженном дефекте, монтажной организацией делается соответствующая запись и отметка в Акте пуско-наладочных работ**

Для уменьшения образования конденсата от продуктов сгорания и для продления срока службы котла **НЕОБХОДИМО** обеспечить повышение температуры обратной линии, что препятствует охлаждению воды в контуре отопления ниже 60°C. Для поддержания номинальной температуры оборотной воды не менее 60°C необходима обязательная установка смесительного клапана, либо рециркуляционного насоса.

В закрытой системе отопления обязательно должен устанавливаться расширительный бак мембранного типа. Объем расширительного бака зависит от объема системы отопления и рассчитывается при разработке проекта системы отопления.

В системе отопления необходима обязательная установка предохранительных устройств, рассчитанных на давление не более 2,5 бара, приборов контроля давления, а также автоматических воздушных клапанов. Предохранительный клапан располагается на расстоянии не более 1 метра от котла.

Не устанавливайте запорную арматуру на линии подачи теплоносителя между котлом и предохранительным клапаном.

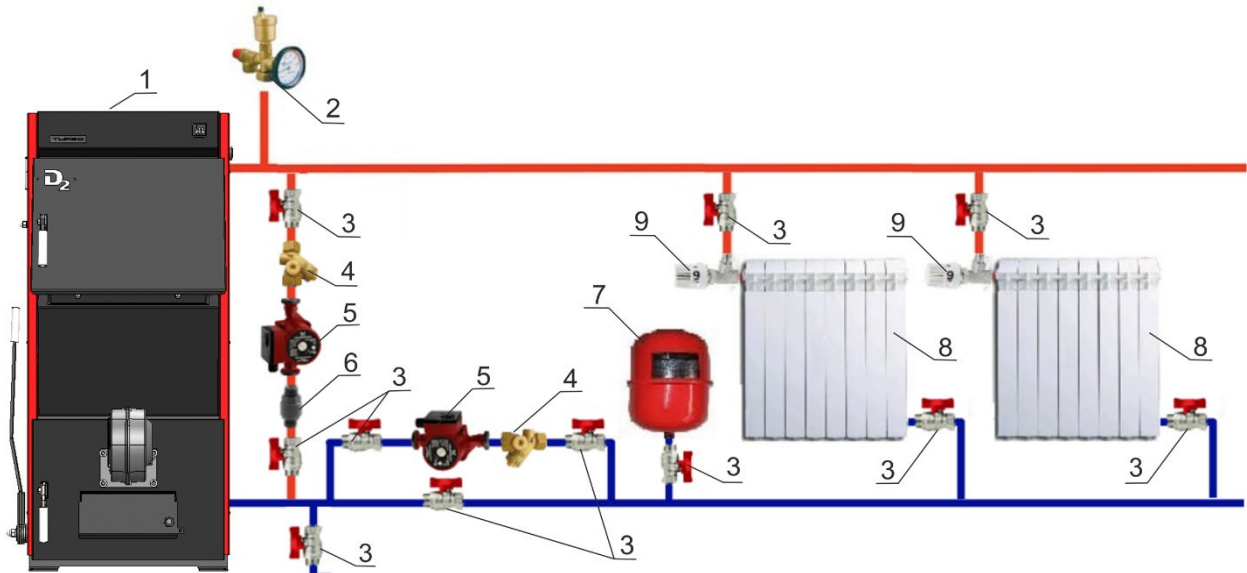
Если в системе отопления предусматривается заполнение и подпитка котла из водопроводной сети, необходимо перед краном подпитывающего патрубка установить редуктор давления, настроенный на давление не более 2,5 бар и обратный клапан.

Систему отопления также заполнять под давлением не более 2,5бар.

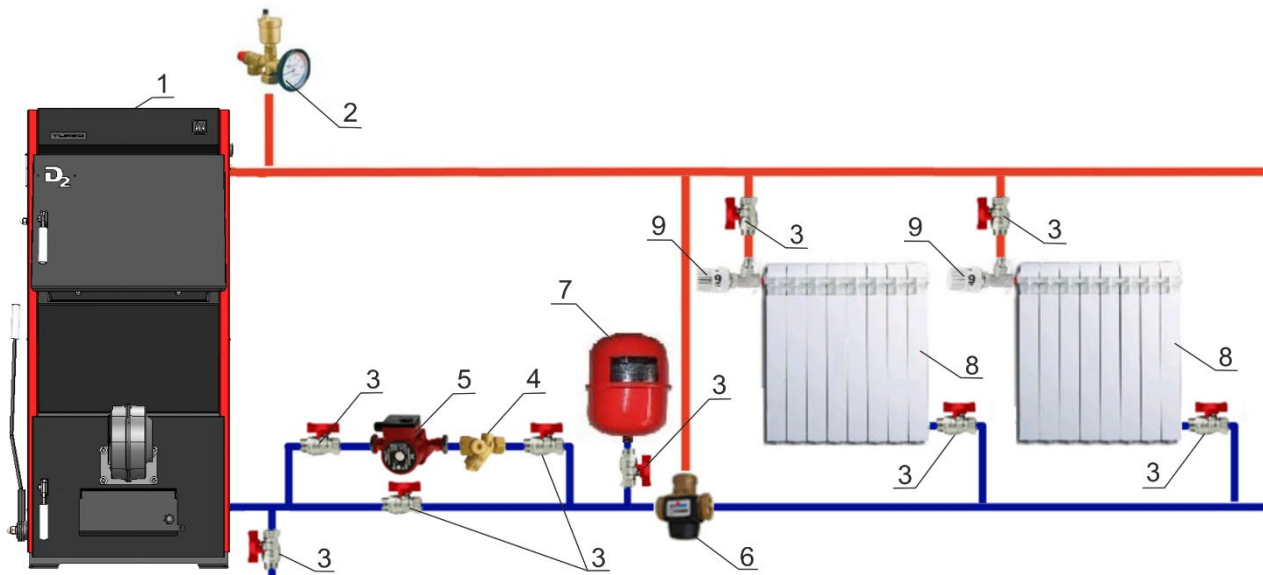
Площадь теплосъема системы отопления должна соответствовать мощности котла. Не уменьшайте количество радиаторов, это может привести к превышению температурного режима.

При эксплуатации котла не допускается повышение температуры воды выше 95°C.

**Гидравлические подключения котла необходимо выполнить по одной из приведенных в данном руководстве схем.**

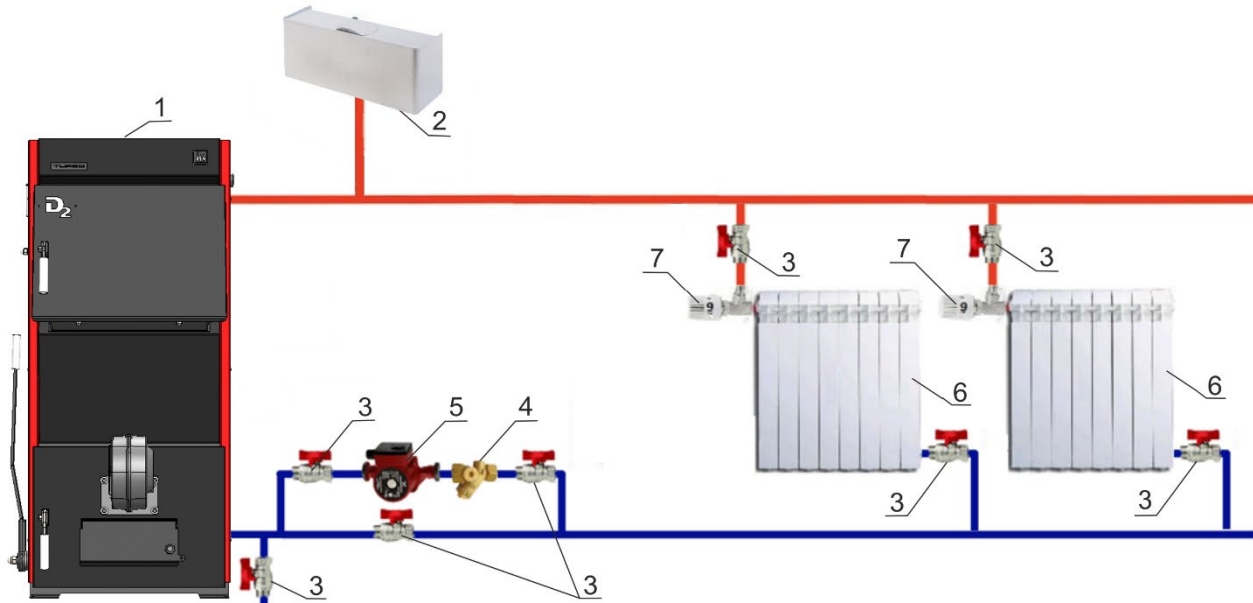


**Рис. 3 Схема подключения котла к закрытой системе с принудительной циркуляцией теплоносителя с рециркуляционным насосом**  
 1 – котел, 2 – группа безопасности (предохранительный клапан не более 2,5 бара, автоматический воздушный клапан, термоманометр), 3- кран шаровой, 4 – сетчатый фильтр, 5 – циркуляционный насос, 6 – обратный клапан, 7 – расширительный бак мембранного типа, 8 – радиаторы отопления, 9 – термостатическая головка



**Рис. 4 Схема подключения котла к закрытой системе с принудительной циркуляцией теплоносителя с термостатическим смесительным клапаном**

1 – котел, 2 – группа безопасности (предохранительный клапан не более 2,5 бара, автоматический воздушный клапан, термоманометр), 3- кран шаровой, 4 – сетчатый фильтр, 5 – циркуляционный насос, 6 – термостатический смесительный клапан, 7 – расширительный бак мембранного типа, 8 – радиаторы отопления, 9 – термостатическая головка



**Рис. 5** Схема подключения котла к открытой системе с принудительной циркуляцией теплоносителя

1 – котел, 2 – расширительный бак открытого типа, 3- кран шаровой, 4 – сетчатый фильтр, 5 – циркуляционный насос, 6 – радиаторы отопления, 7 – термостатическая головка

## ЗАПОЛНЕНИЕ ОТОПИТЕЛЬНОЙ СИСТЕМЫ ТЕПЛОНОСИТЕЛЕМ

Во избежание повреждения котла из-за напряжения материала, возникающего вследствие разницы температур, заполняйте систему только в холодном состоянии (температура подающей линии не должна превышать 40°C).

В процессе заполнения теплоносителем необходимо выпускать воздух из системы отопления.

В качестве теплоносителя для заполнения отопительной системы применяется вода. Вода должна быть чистой и бесцветной, без суспензий, масла и химически агрессивных веществ, общей жесткостью не более 2,0 мг-экв/л. Применение жесткой воды в качестве теплоносителя вызывает образование накипи в котле, что снижает его теплотехнические параметры, а также становится причиной повреждения блока ТЭН. Отложение 1мм известняка на внутренних поверхностях котла снижает передачу тепла от металла к воде в данном месте на 10%.

Если жесткость воды не соответствует данным требованиям она должна быть обязательно обработана.

**Повреждение блока ТЭН из-за образования накипи не является гарантийным случаем.**

Если котел и система отопления незащищены от замерзания, то рекомендуется заполнить систему антифризом с низкой точкой замерзания и антикоррозионными добавками. При использовании этих теплоносителей необходимо выполнять требования по их применению в системах отопления

- **Запрещается разбор теплоносителя из котла и отопительной системы для разных нужд.**
- **В качестве теплоносителя запрещено использование жидкостей не предназначенных для систем отопления**

**ТРЕБОВАНИЯ К ДЫМОХОДУ**

При монтаже дымоходной системы, необходимо использовать дымовые трубы круглого сечения из нержавеющей стали с термоизоляцией типа – сэндвич. Рекомендуемая толщина стали дымовой трубы не менее 0,8мм, марка стали AISI 430.

**Не допускается монтаж дымоходной системы котла в кирпичный дымоход!**

Ключевое влияние на работу котла оказывает правильный выбор высоты и диаметра дымовой трубы.

При подборе диаметра дымохода не должно создаваться заужений относительно выходного патрубка котла.

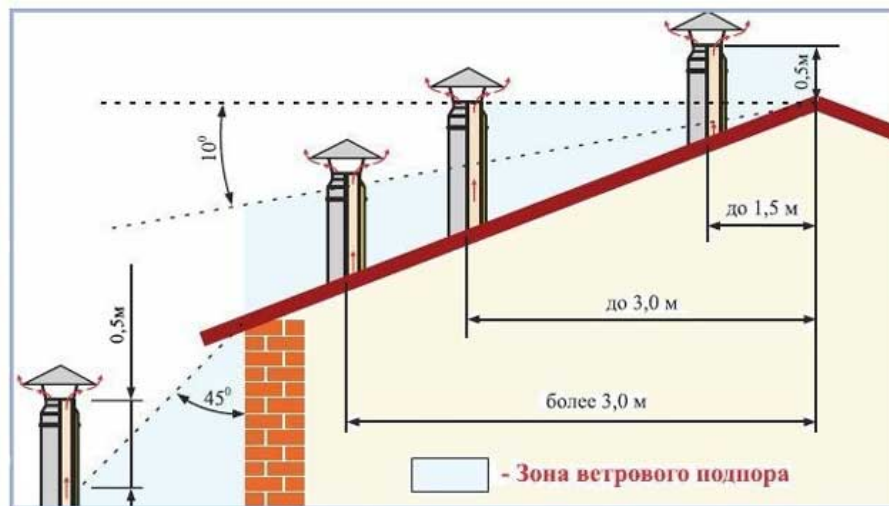
При подборе трубы запрещается увеличивать диаметр уменьшая высоту, это снижает скорость потока дымовых газов. Низкая скорость потока способствует образованию конденсата на стенках дымовой трубы.

Высоту дымовых труб, размещаемых на расстоянии равном или большем высоты сплошной конструкции, выступающей над кровлей, следует принимать:

- не менее 500 мм над плоской кровлей;
- не менее 500 мм над коньком кровли - при расположении трубы от него на расстоянии до 1,5 м;
- не ниже конька кровли или парапета - при расположении трубы от него на расстоянии от 1,5 до 3 м;
- не ниже линии, проведённой от конька вниз под углом 10° к горизонту - при расположении трубы от него на расстоянии более 3 м.

В любом случае дымовые трубы необходимо выводить выше кровли более высоких зданий пристроенных к зданию с котельным отоплением.

**Данные по высоте дымохода, указанные в табл. 1 и на рис. 5, являются только ориентировочными значениями.**



**Рис. 6 Высота дымохода.**

Тяга зависит от диаметра, высоты, шероховатости поверхности дымовой трубы и разницы температур между сжигаемым топливом и наружным воздухом. А также зависит от расположения зоны ветрового подпора. Поэтому, обязательно поручите проведение точного расчета дымовой трубы специалисту по системам отвода дымовых газов.

## ПОТРЕБНОСТЬ КОТЛА В ВОЗДУХЕ

Для правильной работы котла, в помещение, где установлен котел, необходимо обеспечить поступление свежего воздуха через отверстия вентиляции в стенах помещения. Из-за недостатка воздуха для сгорания топлива возможно засмаливание, образование полукоксового газа и ухудшение тяги.

### Требования к помещению:

- Объем котельной не может составлять менее 15 кубометров. На каждый киловатт мощности котла следует дополнительно выделять 0,2 кубических метра площади;
- Высота потолка – не менее 2,5 метров;
- Обязательно наличие приточно-вытяжной вентиляции.

**Требования к вентиляции:** интенсивность вытяжки должна в час обеспечивать трехкратный воздухообмен. Возвратный воздушный приток должен полностью компенсировать объем вытяжки и превышать ее на количество воздуха, необходимого для поддержания горения энергоносителя;

- Котельную необходимо оборудовать окном с форточкой. В нижней части двери должен обязательно находиться зазор или решетка для притока воздуха. Сечение зазора – не менее 0,25 кв. метров.

**Таблица 2.** Потребность котлов различной мощности в воздухе:

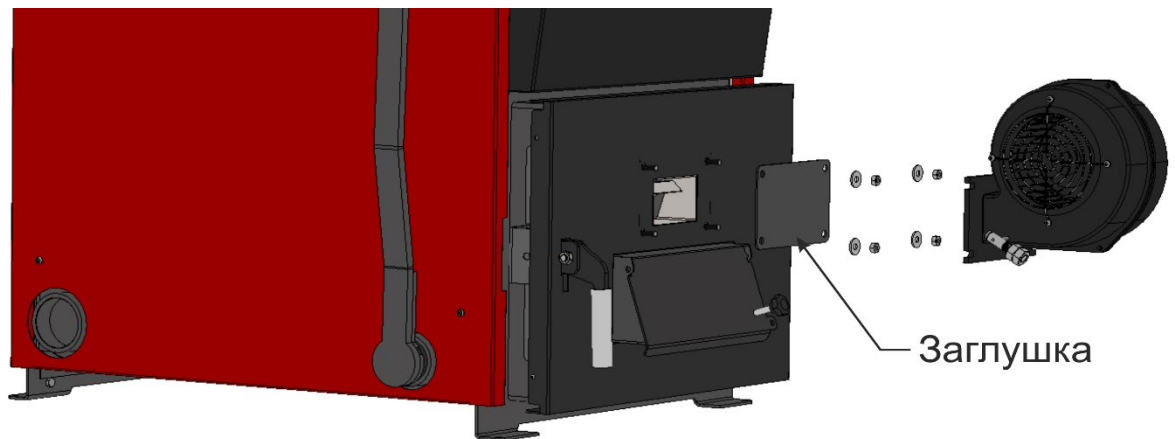
Мощность котла, кВт	D2 16	D2 20	D2 24	D2 30	D2 42
V <sub>возд.</sub> м <sup>3</sup> /час	27	37	42	49	68

## ЭЛЕКТРОМОНТАЖ КОТЛА

**Только после полной проверки на герметичность системы отопления и монтажа дымохода можно приступать к электромонтажу котла.**

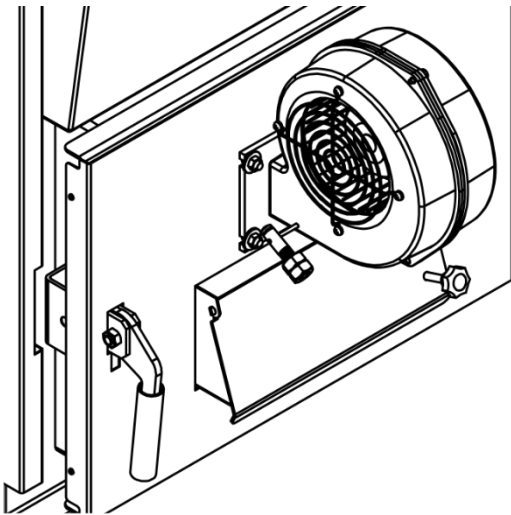
Монтаж, подключение питания котла должны проводиться только квалифицированным аттестованным персоналом, в строгом соответствии с требованиями «Правил устройства электроустановок», «Правил технической эксплуатации электроустановок потребителей», «Правил технической безопасности при эксплуатации электроустановок потребителей», ГОСТ Р МЭК 335-1-94, ГОСТ Р МЭК 60335-2-35-2000 и настоящего руководства по эксплуатации.

Необходимо установить вентилятор наддува на зольную дверцу котла. Для этого демонтируйте установленную на зольной дверце заглушку (применяется для работы в ручном режиме с регулятором тяги) (рис.7).

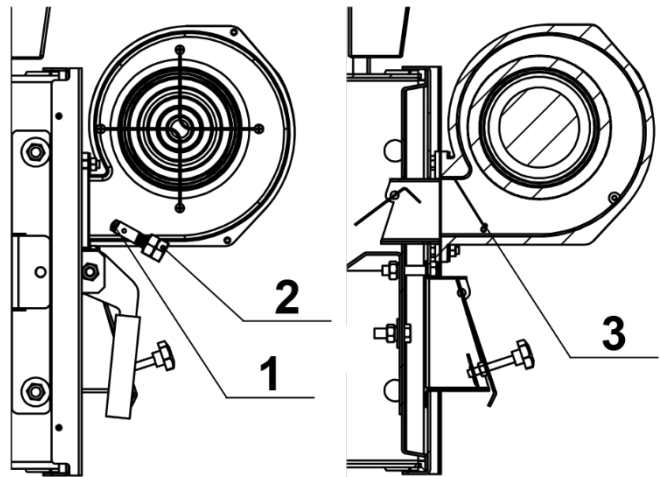


**Рис. 7** Снятие заглушки и установка вентилятора наддува

Затем установите на ее место вентилятор. Между вентилятором наддува и дверцей необходимо установить паранитовую прокладку, либо используйте силиконовый герметик.



**Рис. 8** Установка вентилятора наддува

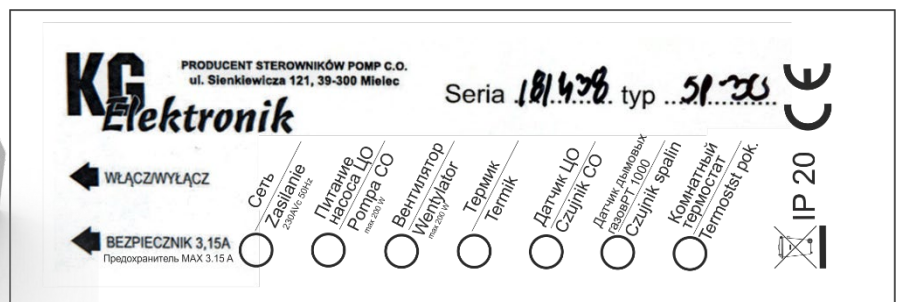


**Рис. 9** Установка заслонки вентилятора (положение закрыто)

Для увеличения точности регулирования температуры теплоносителя в котле и предотвращения его закипания необходимо правильно настроить заслонку на вентиляторе наддува.

Оптимальное положение заслонки вентилятора (рис 9. поз.3) устанавливается с помощью балансировочных гаек (рис.9 поз.2) и стопорного винта (рис.9 поз.1) при работе котла на мощности близкой к номинальной (температура уходящих газов в диапазоне 100-150°C, температура теплоносителя на подаче 60-70°C), в положение, при котором клапан закрыт при отключенном вентиляторе, **невзирая на силу естественной тяги вашего дымохода**. Включение вентилятора должно повлечь плавное приоткрывание клапана по мере набора оборотов вентилятора.

Корпус котла **обязательно** должен быть заземлен. Защитный заземляющий провод должен подсоединяться «напрямую» к клемме «заземление», расположенной внизу на задней стенке котла. Сечение провода не менее 4 мм<sup>2</sup>. Использование для этой цели нулевого рабочего провода категорически запрещается.



Обозначения датчиков и разъемов на тыльной стороне Панели управления

**Рис. 10** Панель управления котла D2 – SP-30 PID

Закрепите через монтажные отверстия панель управления на стене, либо на верхнем кожухе котла. Выполните подключение кабеля питания и кабеля вентилятора наддува к соответствующим разъемам на панели управления.

Датчик температуры воды (Датчик ЦО) а вместе с ним датчик аварийной остановки вентилятора (Термик) необходимо закрепить на подающей линии системы отопления на расстоянии не более 1м от котла. Необходимо защитить датчики от нагрева либо от охлаждения посторонними источниками путем теплоизоляции.

**Запрещено помещать датчик напрямую в теплоноситель! Датчики не герметичные!**

Установите датчик отработанных газов РТ-1000 (опция) в дымоход за котлом.

Подключите питание насоса ЦО к панели управления SP-30.

## ЭКСПЛУАТАЦИЯ КОТЛА

Работу в автоматическом режиме обеспечивает панель управления **SP-30 PID**. Панель управляет вентилятором наддува по температуре теплоносителя. Мощность наддува вентилятора в рабочем режиме зависит от температуры теплоносителя и температуры дымовых газов.

Параметры мощности работы вентилятора наддува (в %) подбираются индивидуально для каждой системы отопления и котла в целом.

## ПРИМЕНЯЕМОЕ ТОПЛИВО

Выбор топлива является основополагающим фактором правильной и безукоризненной работы отопительного котла. Основным видом топлива котлов **D2** – каменный уголь определенных сортов.

Для котлов со слоевым сжиганием топлива наилучшим вариантом является применение каменного угля сорта **ДО**. Марка – длиннопламенный, размерность кусков – орех (25-50мм).

Также возможно применение сортов угля **ДОМ** (длиннопламенный орех с мелким) и **ДКО** (длиннопламенный крупный орех). Но применение данных сортов **не рекомендуется на постоянной основе**, так как в одном случае мелкий уголь будет перекрывать доступ воздуха через колосниковую решетку, а в другом случае крупные куски могут провоцировать зависание угля в загрузочной камере.

Еще один важный показатель это теплотворная способность топлива. Удельная теплота сгорания выбранного угля должна быть не менее 5800ккал/кг. Применение топлива с теплотворной способностью ниже указанного предела приведет к снижению мощности котла и в следствии повышению расхода топлива. В некоторых случаях может наблюдаться низкая температура воды на выходе из котла.

Высокая зольность топлива приводит к забиванию колосниковой решетки золой и преждевременному снижению теплопроизводительности котла. При наличии в топливе большого количества песка и других включений, происходит увеличение количества зольных остатков и коксование топлива.

Большое содержание пыли и мелкой фракции в топливе препятствует поступлению воздуха для его эффективного сгорания. Это приводит к спеканию топлива и снижению теплопроизводительности котла.

**Не используйте в качестве топлива кокс и антрацит. Котел на данных видах топлива не будет работать в режиме стоп-поддержание, а также это приводит к значительному сокращению срока службы котла и уменьшению эксплуатационных свойств расходных материалов.**

Хранить топливо необходимо в сухом месте при температуре не менее 5°C, не допуская попадания на него влаги. Высокая влажность и низкая температура топлива приводит к существенному снижению теплопроизводительности котла и времени его работы на одной загрузке. При этом уменьшается температура уходящих газов, увеличивается количество отложений на теплообменных поверхностях котла и дымовой трубы, что крайне негативно складывается на работе котла.

При отсутствии возможности хранения большого количества топлива в теплом и сухом месте, организуйте промежуточное хранение порции топлива равной одной полной загрузке в котел в помещении вашей котельной.

## РОЗЖИГ КОТЛА

**Розжиг котла допускается только после заполнения системы отопления теплоносителем. При нарушении данного требования гарантия на котел не распространяется.**

**При запуске и работе котла в дымовой трубе может образовываться конденсат. Перед запуском котла нужно проверить работу накопления и отвода конденсата.**

**Убедитесь в том, что приточно-вытяжная вентиляция обеспечивает необходимое количество воздуха для процесса горения топлива в котле.**

Перед первой растопкой не забудьте удалить все дополнительные принадлежности из зольника и камеры сгорания котла. В результате нагрева термостойкой эмали, которая достигает своей окончательной устойчивости только после первого нагрева, появится запах, исчезающий через несколько часов. Перед растопкой проверьте наличие тяги по отклонению огня спички поднесенной к поддувалу.

При отсутствии тяги допускается ее провоцировать введением факела в дымоход.

## НАСТРОЙКА ПАНЕЛИ УПРАВЛЕНИЯ

Панель управления котла SP-30 PID – контролирует работу вентилятора наддува и насоса ЦО, с возможностью подключения комнатного термостата. Датчик температуры отработанных газов сгорания PT-1000 (опция) обеспечивает работу вентилятора наддува в режиме интеллектуального регулирования оборотов (PID регулирование) по температуре дымовых газов.


Панель управления SP-30 PID- это интеллектуальный контроллер для качественного сжигания дров, угля, торфа и отходов деревообработки. Использование нового алгоритма работы автоматики Control Smart позволяет наилучшим способом обеспечить оптимальные процессы горения/тления для получения максимального КПД котла.

До начала розжига котла необходимо настроить идущую в комплекте с котлом панель управления. Сначала приведите тумблер сети, расположенный на боковой панели в положение «ВКЛ».

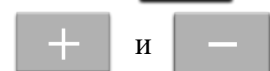
Далее настройте параметры по инструкции по эксплуатации, идущей в комплекте с панелью управления SP-30 PID, в которой приведены подробные сведения по настройке режимов работы. Необходимо внимательно ознакомиться с данной инструкцией и следовать рекомендациям, указанным в её тексте.

Ниже приведены рекомендации, помогающие настроить режимы работы панели управления котла SP-30 PID.

## НАСТРОЙКА В СЕРВИСНОМ МЕНЮ

Сначала включите панель управления путем нажатия тумблера включения, находящегося сбоку панели в положение ВКЛ., на дисплее загорятся - 888, пока горят цифры нажать кнопку 

Установка необходимых параметров осуществляется с помощью кнопок



Подтверждение установленного параметра и переход на следующий осуществляется посредством

нажатия кнопки




1. ТИП ВЕНТИЛЯТОРА. Необходимо выбрать значение «1» - WPA 120 (WPA-117)
2. ВРЕМЯ РОЗЖИГА. В среднем устанавливается в диапазоне от 30 до 40 минут. Это время растопки котла, т.е. выхода котла в рабочий режим.
3. ТИП УПРАВЛЕНИЯ ВЕНТИЛЯТОРОМ. Ручное либо Автоматическое. Необходимо выбрать «2» - Автоматическое регулирование оборотов вентилятора (модуляция) – CS
4. ТЕМПЕРАТУРА «Аларма» (Перегрева). Выставляется пиковая температура, при достижении которой автоматика подает звуковой сигнал и отключает вентилятор наддува. Как правило устанавливается значение – 90 градусов.
5. КОРРЕКЦИЯ ПОКАЗАНИЙ ТЕМПЕРАТУРЫ. Данный параметр используется если у вас есть расхождения между показаниями температуры на дисплее панели управления и на встроенном термоманометре котла. Диапазон регулировка – от -9 до +9 градусов.
6. ДАТЧИК ОТРАБОТАННЫХ ГАЗОВ. Необходимо выбрать значение «OFF». При работающем датчике будет происходить интеллектуальное (PID) регулирование оборотов вентилятора.

После проведения всех настроек необходимо подождать 5 секунд и панель управления сама выйдет в главное меню.

### НАСТРОЙКА В ГЛАВНОМ МЕНЮ

Чтобы зайти в главное меню нажмите кнопку  на панели управления. Переключение между устанавливаемыми параметрами осуществляется также путем нажатия кнопки .

1. МОЩНОСТЬ ВЕНТИЛЯТОРА. Измеряется в %. Диапазон выбора от 10 до 100 %. Рекомендуемое значение от 40 до 60%. В зависимости от особенности условий эксплуатации котла может меняться.
2. ТЕМПЕРАТУРА ВКЛЮЧЕНИЯ НАСОСА ЦО. Рекомендуемое значение 40-45 градусов.
3. ВРЕМЯ ПРОДУВКИ. Это время, на которое будет включаться вентилятор в режиме продувки. Устанавливается в секундах. Диапазон от 10 до 90 секунд. Среднее рабочее значение в районе 15 секунд.
4. ПЕРЕРЫВ ПРОДУВКИ. Диапазон – от 10 до 30 минут. Среднее значение в районе 10-15 минут. Этот параметр означает периодичность включения вентилятора в режиме продувки, и например, что каждые 10 минут будет включаться вентилятор на 15 секунд.
5. ТЕМПЕРАТУРА УГАСАНИЯ. Температура при которой снова включается режим растопки. Если в течении установленного времени растопки котел не выйдет в рабочий режим, то отключается вентилятор наддува. В среднем значение устанавливается – 30 градусов

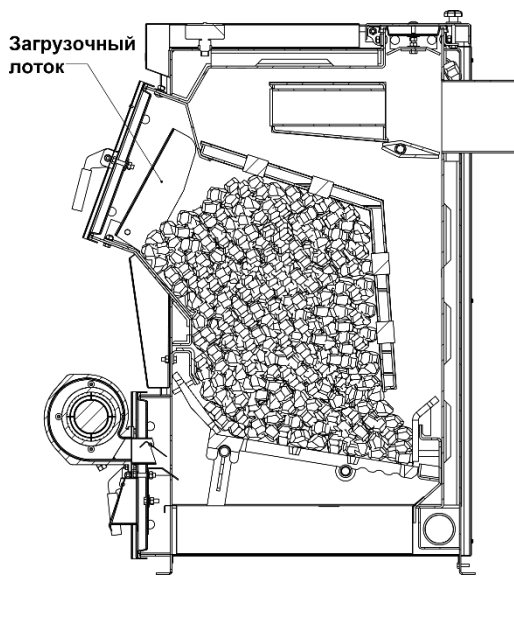
После установки всех параметров нажмите кнопку  и панель управления готова к автоматическому управлению котлом

Теперь можно переходить к розжигу котла. Розжиг котла производится вручную, с использование спичек, бумаги и дров. **Запрещается для розжига использовать любые горючие жидкости.**

Откройте заслонку прямого хода (рис.1 поз.33) и откройте шибер на дымоходе (в комплект поставки не входит) для увеличения тяги в дымоходе.

Далее необходимо растопить котёл сухими дровами, загрузив их в камеру сгорания через загрузочную дверцу (розжиг дров производить через дверцу зольника).

После возгорания дров, когда горящие угли покроют всю колосниковую решетку, загрузить уголь.



Рекомендуемые размеры кусков угля не должны быть менее 20мм и превышать 50 мм. Загрузку угля производить не далее оси крепления загрузочного лотка (рис.11), не оставляя надолго открытой загрузочную дверцу, чтобы не допустить прорыва большого количества холодного воздуха в топку.

Зольная дверца во время растопки котла должна быть открыта.

**При первом запуске котла возможно дымление из под уплотнений дверц котла из-за не устойчивой тяги и не прогретого дымохода.**

После засыпки угля необходимо закрыть зольную дверцу и включить вентилятор наддува путем нажатия кнопки на панели управления



**Рис. 11 Уровень загрузки топлива**

Вентилятор в режиме розжига необходимо установить на 70-80% мощности. Подберите скорость вращения вентилятора таким образом, чтобы температура дымовых газов не превышала 250°C, а повышенное давление в топке котла не вызывало дымление из под уплотнений дверц загрузки и прочистки.

При достижении температуры дымовых газов 100-150°C (в течении 10-15 минут) котел должен выйти на режим работы. Для отслеживания температуры дымовых газов рекомендуется установить в дымовую трубу термометр с интервалом измеряемых температур до 450°C.

При выходе в рабочий режим необходимо скорректировать обороты вентилятора наддува. Подберите скорость вращения вентилятора таким образом, чтобы температура дымовых газов не превышала 100-150°C, а повышенное давление в топке котла не вызывало дымление из под уплотнений дверц загрузки и прочистки.

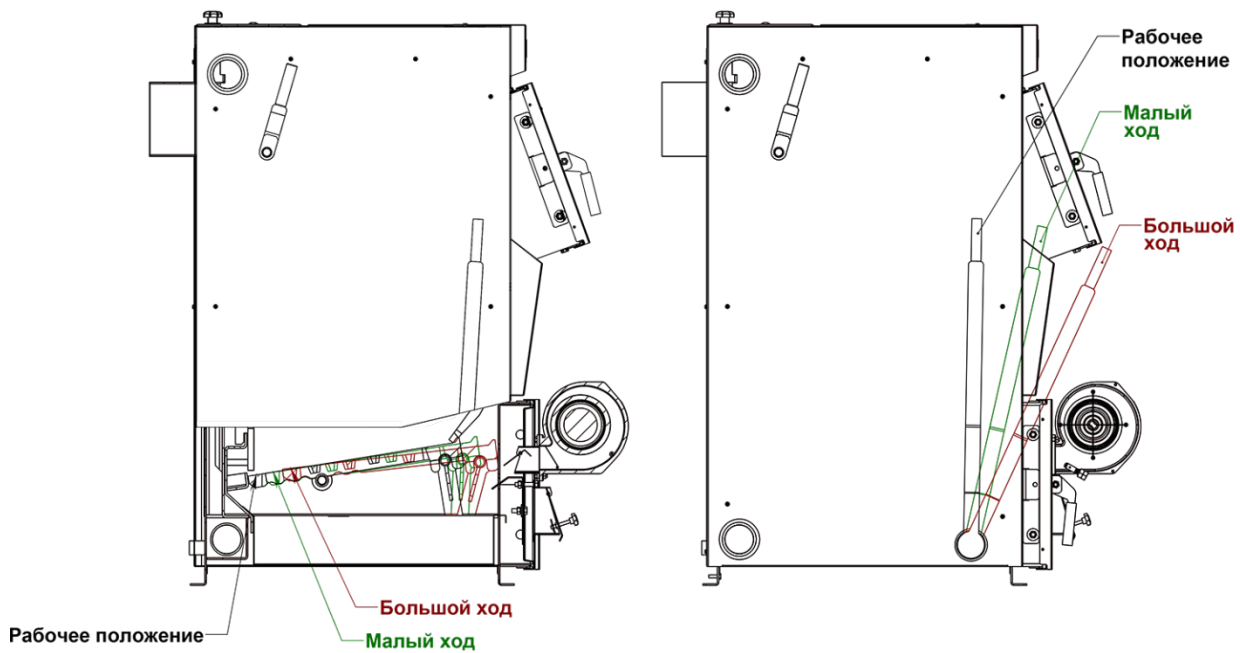
При достижении котла установленной температуры (рекомендуемая температура теплоносителя 75°C, но не менее 60°C и не более 80°C) на контроллере панели управления температура дымовых газов не должна превышать 100-150°C.

После достижения заданной температуры ЦО котел уходит в режим поддержания заданной температуры. Далее будет происходить автоматическое отключение и включение вентилятора наддува в зависимости от температуры датчика с частотой, которая определяется теплоемкостью системы и тепло потерями здания.

## ДОЗАГРУЗКА ТОПЛИВА

Для экономии топлива, а также максимально правильной настроенной работы котла рекомендуется эксплуатировать котел в **режиме поддержки**. Для этого по мере необходимости необходимо пополнять количество топлива в бункере котла.

Если при падении температуры уходящих газов ниже 50°C, начинает происходить падение температуры теплоносителя, и далее в течении 30 минут не происходит ни роста температуры уходящих газов – свыше 100°C (переход котла в режим горения), ни динамики роста температуры теплоносителя к ранее установленной, это означает что котел уходит в режим затухания и необходимо добавить топливо.





**Рис. 12 Механизм встряхивателя колосников**

При дозагрузке топлива необходимо удалить шлак и золу с колосников, а также разрыхлить спекшееся топливо путем **большого** (два щелчка вперед-два назад) либо **малого** хода (один щелчок вперед-один назад) механизма встряхивателя (рис.12).

**Внимание!** При первичной загрузке, либо при дозагрузке топлива в котел возможно заклинивание колосниковой решетки. Если колосниковая решетка не может двигаться из-за попадания кусков, камней угля, то не прилагайте усилий к рычагу, а подождите некоторое время (40-60 минут) для освобождения колосников.

**При дозагрузке топлива в котел необходимо:**

1. Выключить вентилятор наддува путем нажатия кнопки  на панели управления (насос ЦО будет продолжать работать).
2. Открыть заслонку прямого хода (рис.1 поз.33)
3. Открыть дверцу зольной камеры на 20-30 сек для продувки шахты от скопившихся дымовых газов. Закрыть дверцу зольной камеры.
4. Немного приоткрыть верхнюю загрузочную дверцу на 5-10 сек. для вытяжки остатков дыма скопившегося в камере загрузки через дымовую трубу.
5. Полностью открыть загрузочную дверцу. Разрыхлить угли, сбросить шлак (очистить колосники) встряхивателем колосников в зольный ящик и очистить зольный ящик
6. Заполнить углем загрузочную камеру не далее оси крепления загрузочного лотка (рис.11).
7. Установить рычаг механизма встряхивания колосников в рабочее положение (рис.12)
8. Закрыть верхнюю загрузочную дверцу.
9. Закрыть заслонку прямого хода, включить вентилятор наддува нажав кнопку  на панели управления.

**РЕГУЛИРОВАНИЕ ТЯГИ В ДЫМОХОДЕ**

При необходимости **силу тяги в дымоходе можно изменить** поворотом шиберы, расположенным на переходнике дымохода (в комплект поставки не входит).

При ограничении интенсивности горения рекомендуем следить за температурой дымовой трубы, которая должна быть в пределах (в рабочем режиме) **100-150°С**, что гарантирует отсутствие отложения

битумов на поверхности трубы и поддержание естественной устойчивой тяги. Для этой цели рекомендуется установить в дымовую трубу термометр с интервалом измеряемых температур до 450°C.

**Отсутствие устойчивой тяги или обратная тяга на холодной трубе являются препятствием для правильной работы котла. В данном случае будет наблюдаться снижение температуры воды на выходе из котла, а также дымление котла при его работе.**

Также для создания устойчивой тяги необходимо поступление воздуха в зону горения через колосниковую решетку. При большой зольности угля и его спекаемости происходит перекрытие прозоров колосника, которые необходимо прочищать.

## ЧИСТКА КОТЛА

Для устойчивой работы котла необходимо производить чистку внутренних поверхностей и в особенности теплообменника хотя бы **один раз в 2 недели**, так как скапливающаяся сажа на поверхностях котла снижает его КПД и мощность.

Для чистки теплообменника рекомендуется использовать металлический ершик.

После очистки котла и камеры сгорания от золы необходимо очистить ящик зольника.

Переполнение ящика зольника может привести к перегреву колосника и деформации механизма очистки, а также не полному выгоранию закладки топлива.

Своевременно производите очистку зольного ящика, чтобы избежать этого.

Чистку котла от смолистых отложений рекомендуется проводить не реже одного раза в три месяца. Прогретый до 80°C котел упростит процесс очистки.

Необходимо также производить чистку колосниковой решетки и каналов газохода от золы и не сгоревших остатков топлива. Чистка котла от золы (шлака) не связана с общей чисткой котла и интервалы между этими чистками зависят от качества используемого топлива.

## РАБОТА КОТЛА В РУЧНОМ РЕЖИМЕ (с регулятором тяги)

Для работы котла в ручном режиме (с регулятором тяги) необходимо отключить панель управления для исключения регулирования с помощью наддувного вентилятора.

Для полноценного регулирования подачи воздуха в зону горения установить регулятор тяги в соответствующий патрубок.

Установить заглушку вентилятора наддува вместо вентилятора (рис.7) и снять заглушку с зольной дверцы для подачи воздуха через дверцу подачи воздуха (поз. 17 рис.1).

Для автоматической регулировки подачи воздуха необходимо **настроить регулятор тяги:**

1. Смонтируйте регулятор: привинтите регулятор 3/4" наружной резьбой к штуцеру в котле с 3/4" внутренней резьбой. Резьбовое соединение уплотните соответствующими материалами.
2. Выньте транспортировочную пластмассовую трубку и вместо нее вставьте шестигранный рычаг передней стороной, в которой нет отверстия и зафиксируйте рычаг затянув винт. Вставьте большой крючок цепочки в отверстие рычага. Регулятор тяги при этом должен быть установлен зажимным винтом вверх.
3. Растопите котел с открытой дверцей зольной камеры, для более быстрого набора температуры воды.
4. Установите вращением ручки регулятора значение 60. При достижении и стабилизации температуры котловой воды 60°C закрепите второй конец цепочки на заслонке подачи воздуха (поз. 5 рис. 1). При этом заслонка должна быть приоткрыта на 2-3мм (регулируется винтом), а цепь должна быть немного свободной.

**Не закрывайте заслонку полностью, так как при этом не происходит полного сгорания топлива и на поверхностях нагрева котла образуется смола.**

Установите необходимую температуру на регуляторе тяги. При снижении температуры теплоносителя в котле заслонка подачи воздуха начнет открываться под действием натягиваемой регулятором тяги цепочки. Как только температура теплоносителя в котле начнет приближаться к установленной регулятор тяги закроет заслонку.

**Не устанавливайте на регуляторе тяги температуру ниже 65°C**, так как при слишком низкой отопительной нагрузке на поверхностях нагрева может возникнуть конденсат.

Конденсат стекает вниз и попадает в зольную камеру котла и теплообменника.

Возникновение конденсата в загрузочной камере указывает на повышенное содержание влаги в топливе. В этом случае конденсат может возникнуть при температуре котла выше 65 °С.

## ОСТАНОВКА РАБОТЫ КОТЛА

Отключение питания котла производится отключением вентилятора наддува путем нажатия кнопки Пуск, а затем тумблера питания сети.

При отключении котла и прекращении работы **в конце отопительного сезона**, поверхности котла необходимо тщательно очистить от сажи и смол для предотвращения коррозии, слить теплоноситель.

**Для экстренной остановки** котла в случае возникновения опасных ситуаций, например закипание теплоносителя в котле при выключении электроэнергии при использовании закрытых систем отопления не оборудованных источниками бесперебойного питания для циркуляционных насосов, необходимо:

- максимально снизить подачу воздуха в зону горения, т.е. необходимо выключить вентилятор наддува, либо при работе в ручном режиме - закрыть заслонку первичного воздуха, повернув ручку настройки на регуляторе тяги в положение 30°C.

- закрыть шибер-заслонку на переходнике котла, для снижения тяги в дымовой трубе. При этом необходимо следить, чтобы не произошло дымление котла из под дверец и крышек из-за недостаточной тяги. При возникновении дымления шибер-заслонку необходимо открыть.

При возникновении вышеуказанной опасной ситуации, внимательно следите за показанием термоманометра в котле, если температура теплоносителя поднялась **свыше 95°C**, незамедлительно выполните действия в следующем порядке:

1. Наденьте защитные перчатки, выдерживающие высокие температуры.
2. Максимально снизьте подачу воздуха в зону горения, т.е. необходимо закрыть заслонку первичного воздуха, повернув ручку настройки на регуляторе тяги в положение 30°C.
3. Немного приоткройте верхнюю загрузочную дверцу на 20-30сек. для вытяжки дыма скопившегося в камере загрузки через дымовую трубу.
4. Затем полностью откройте верхнюю загрузочную дверцу.
5. Удалите остатки **не горящего топлива**, через загрузочную дверцу.
6. Закройте загрузочную дверцу.
7. При большом кол-ве остатков горящего топлива, при необходимости, можно произвести его извлечение через дверцу зольника с помощью механизма встряхивателя и кочерги. **Обязательно используйте при этом защитные перчатки.**

## ТЕХНИЧЕСКОЕ ОБСЛУЖИВАНИЕ

При эксплуатации системы необходимо поддерживать уровень воды.

Котёл, система циркуляции воды, дымоходы должны проходить профилактический осмотр не реже одного раза в год, в том числе перед началом отопительного сезона.

При отключении котла и прекращении работы **в зимнее время** воду из системы отопления требуется слить. Замерзание воды в котле может привести к выходу его из строя.

При возникновении неисправности попытайтесь ее устранить или сообщите об этом специалисту отопительной фирмы. Лица, эксплуатирующие котел, могут проводить только простую замену колосниковой решетки и уплотнений дверец.

**Таблица 3. Возможные неисправности и методы их устранения**

<b>Возможные неисправности</b>	<b>Причина неисправностей</b>	<b>Метод устранения</b>
Не работает панель управления котлом	Не подается напряжение	Проверить наличие напряжения в сети и правильность подключения панели к сети
Не контролируемый перегрев котла	Снята заглушка подачи воздуха на зольной дверце	Установить заглушку
	Нет циркуляции по системе отопления	Проверить работу насоса ЦО Проверить наличие воздуха в системе отопления
Плохое горение топлива	Недостаточное количество воздуха	Проверить работу приточно-вытяжной вентиляции. Проверить дымовую трубу на соответствие табл. 1
	Влажное или не качественное топливо	Смените топливо. Организуйте теплое место хранения топлива
Дымление из корпуса котла или дымовой трубы	Недостаточная тяга дымовой трубы	Проверить дымовую трубу на соответствие табл. 1
	Недостаточный приток воздуха	Проверить работу приточно-вытяжной вентиляции.
Котел не развивает мощность. Температура газов свыше 250 °С	Загрязнены поверхности котла	Очистите внутренние поверхности котла и его теплообменника
Термоманометр показывает заниженную температуру воды	Загрязнен датчик термометра	Спустить воду из системы, выкрутить датчик, очистить и закрутить обратно. Залить воду в систему
Температура воды в котле 95 °С, а отопительные радиаторы холодные	Утечка воды в системе. Воздух в отопительной системе. Слишком большое гидравлическое сопротивление	Пополнить систему водой. Проверить работу циркулярного насоса Удалить воздух из системы отопления
Течь котла по резьбовым соединениям	Неплотности в резьбовых соединениях штуцеров: термоманометра, патрубка входа воды, патрубка выхода воды, блока ТЭНов	Перебрать резьбовые соединения
Мощность котла слишком мала	Плохо закрыты крышки чистки теплообменника, верхняя крышка или загрузочная дверца	Проверить уплотнения крышек, выровнять их или заменить.
	Недостаточная тяга	Увеличить высоту дымовой трубы
	Теплотворная способность топлива слишком мала	Использовать топливо с более высокой теплотворной способностью
Котел не работает в режиме стоп-поддержание	Слишком большая тяга	Уменьшите высоту дымовой трубы, либо используйте шибер-заслонку
	Не соответствует топливо	Смените топливо
Течь корпуса котла	Прогар металла, разрывы, трещины по сварке	Ремонт спец. предприятием или производителем
Вода в зольном ящике	Образующийся конденсат	Утеплить дымовую трубу

## МЕРЫ БЕЗОПАСНОСТИ

Котёл соответствует всем требованиям, обеспечивающим безопасность жизни, здоровья покупателя и, при условии выполнения всех требований к установке и эксплуатации котла, обеспечивает предотвращение нанесения вреда имуществу покупателя.

При заполнении системы тосолом или другим антифризом требуется обеспечить гарантированную герметичность всей системы отопления, так как этиленгликоль, входящий в их состав, ядовит и летуч.

Для сборки такой системы отопления требуется специальная квалификация персонала и специальные комплектующие системы отопления. Например: при сборке такой системы нельзя использовать намотку льна и чугунные секционные радиаторы, негерметичные расширительные баки. Недопустимо наличие следов влаги на соединениях или сварных швах, а котёл и расширительный бак должны быть вынесены в нежилое помещение.

## ХРАНЕНИЕ

Хранить котёл в сухом помещении. Не допускать попадания атмосферных осадков. Срок хранения изделия в условиях хранения 4 по ГОСТ 15150— 1 год.

## КОМПЛЕКТАЦИЯ КОТЛА

Котел отопительный в сборе	1 шт.
Чугунные колосники *	см. табл. 4
Ящик зольника	1 шт.
Заглушка G 1/2"	1 шт.
Заглушка G 3/4"	1 шт.
Заглушка G 2"	2 шт.
Термоманометр ( <i>встроенный в корпус</i> )	1 шт.
Панель управления котлом (с набором кабелей и датчиков) PID	1 шт.
Вентилятор наддува	1 шт.
Руководство по эксплуатации	1 шт.

**Таблица 4.** Комплектность чугунных колосниковых решеток и вентиляторов наддува

Мощность котла, кВт	D2 16	D2 20	D2 24	D2 30	D2 42
Колосник чугунный D2 430x100, шт	1	1	2	1	-
Колосник чугунный D2 430x150, шт	1	1	1	2	3
Передняя чугунная решетка 130мм	2	2	-	3	2
Передняя чугунная решетка 180мм	-	-	2	-	1
Подогреватель воздуха чугунный 130мм	2	2	-	3	2
Подогреватель воздуха чугунный 180мм	-	-	2	-	1
Вентилятор наддува	1	1	1	1	1

**Чугунные колосниковые решетки, передние колосниковые решетки, подогреватели воздуха, держатель передних колосниковых решеток и уплотнительные шнуры дверц котла являются расходными материалами и замене по гарантии не подлежат.**

## ТРАНСПОРТИРОВАНИЕ

Отопительный котел необходимо транспортировать до места установки в заводской упаковке на паллете **только в вертикальном положении в один ярус**. При необходимости закрепить котел ленточными стропами.

**Завод изготовитель не несет ответственности за целостность изделия при несоблюдении данного требования.** При нарушении данного требования гарантия на котел не распространяется.

## УТИЛИЗАЦИЯ

Перед утилизацией очистить наружные и внутренние поверхности котла от загрязнений. Производить утилизацию по правилам утилизации лома чёрного металла.

## ГАРАНТИЙНЫЕ ОБЯЗАТЕЛЬСТВА

Гарантийный срок службы котла **12 месяцев** со дня продажи через торговую сеть. Расчетный срок эксплуатации котла — **10 лет**. По окончании 10-ти летнего срока, эксплуатация котла может быть продлена при положительном заключении сервисно-монтажной организации.

При отсутствии в настоящем руководстве даты продажи и штампа торговой организации гарантийный срок исчисляется с даты выпуска изделия.

Предприятие-изготовитель гарантирует:

- Соответствие характеристик котла паспортным данным
- Надежную и безаварийную работу котла при условии соблюдения всех требований настоящего руководства по эксплуатации, квалифицированного монтажа котла, дымохода и системы отопления в целом, правильной эксплуатации, а также соблюдения условий транспортирования и хранения
- Безвозмездный ремонт или замену котла (при не возможности ремонта) в течении гарантийного срока при соблюдении всех условий, указанных в настоящем руководстве

### Условия вступления в силу гарантийных обязательств:

1. Продавцом и Покупателем заполнены «Сведения о продаже»
2. Транспортировка котла до места установки производится в заводской упаковке на деревянном паллете и только в вертикальном положении.
3. Работы по монтажу котла, подбору и установке комплектующего оборудования котла и системы отопления в целом должны проводиться опытными, квалифицированными специалистами, имеющими разрешение на монтаж отопительных систем.
4. Соблюдены все условия по монтажу и эксплуатации котла, отраженные в данном руководстве.
5. Обязательна установка предохранительных устройств, клапанов и приборов контроля давления согласно гидравлической схемы подключения
6. Монтажной организацией заполнен «Акт пуско-наладочных работ»

**Гарантия не распространяется, рекламации на работу котла не принимаются, бесплатный ремонт и замена котла не производятся, если:**

- ✓ Не выполнены условия вступления в силу гарантийных обязательств;
- ✓ Монтаж или техническое обслуживание котла производились с нарушением инструкций по монтажу, техническому обслуживанию и требованию настоящего руководства, а также с нарушением действующих строительных норм и правил;
- ✓ Не заполнен акт пуско-наладочных работ или монтаж проводился не специализированной организацией;
- ✓ В системе отопления отсутствует предохранительный клапан рассчитанный на давление не более 2,5бар или клапан установлен с нарушениями согласно настоящего руководства по эксплуатации

- ✓ Отсутствует проведение водоподготовки, использовался не соответствующий требованиям данного руководства теплоноситель;
- ✓ Использовался запрещенный вид топлива с теплотворной способностью свыше 6500ккал/кг;
- ✓ Отказы в работе котла вызваны несоблюдением правил руководства по эксплуатации;
- ✓ Отопительный котел использовался не по назначению;
- ✓ Параметры в гидравлической, электрической, топливопитающей сетях не соответствуют техническим характеристикам котла;
- ✓ Нарушены условия транспортирования и хранения котла, как потребителем, так и любой другой организацией;
- ✓ Дефекты возникли в случаях вызванных стихийными бедствиями или преднамеренными действиями потребителя
- ✓ Производился самостоятельный ремонт котла потребителем, а также были внесены самовольные изменения в конструкцию котла;
- ✓ К телу котла были приварены патрубки подачи или обратки системы отопления, а также какие-либо переходники, углы, тройники и т.п. к выходному патрубку дымохода.
- ✓ Отсутствие данного руководства по эксплуатации при наступлении гарантийного случая.

**При выходе из строя котла предприятие-изготовитель не несет ответственности за остальные элементы системы отопления, дымохода, а также техническое состояние объекта в целом, в котором использовался данный котел, в том числе и за возникшие последствия.**

**Котел утративший товарный вид по вине потребителя, а также находившийся в работе обмену и возврату по гарантийным обязательствам не подлежит.**

**Чугунные колосниковые решетки, передние колосниковые решетки, подогреватели воздуха, держатель передних колосниковых решеток и уплотнительные шнуры дверц котла являются расходными материалами и замене по гарантии не подлежат.**

**Данные расходные материалы приобретаются у Вашего продавца, либо на заводе-изготовителе по мере необходимости.**

По вопросам качества и работы котла необходимо обращаться к представителю предприятия-изготовителя в котором приобретался данный котел.

С условиями гарантии ознакомлен \_\_\_\_\_ / \_\_\_\_\_ /

подпись Покупателя

ФИО покупателя



## АКТ ПУСКО-НАЛАДОЧНЫХ РАБОТ

Котел отопительный:

D2 16	D2 20	D2 24	D2 30	D2 42

Заводской номер: № TRD2 \_\_\_\_\_

установлен в г \_\_\_\_\_ по адресу \_\_\_\_\_

Проверен на герметичность, согласно рекомендации производителя:

ДА НЕТ 

Введен в эксплуатацию представителем сервисной службы или специализированной организацией, имеющей разрешение на монтаж и обслуживание котлов данного типа

\_\_\_\_\_  
Наименование организации\_\_\_\_\_  
Контактный телефон

Выполненные работы (заполняется представителем сервисной службы или спец. организации)

---

---

---

---

Замечания по монтажу котла (заполняется представителем сервисной службы или спец. организации)

---

---

---

С замечаниями ознакомлен \_\_\_\_\_ / \_\_\_\_\_  
подпись ФИО покупателя

**Внимание! Замечания представителя сервисной службы или спец. организации должны быть устранены в течение трех дней. В случае невыполнения данного условия гарантия на котел не распространяется.**

Пуско-наладочные работы проведены « \_\_\_\_\_ » \_\_\_\_\_ 20 \_\_\_\_ г.

\_\_\_\_\_  
подпись / \_\_\_\_\_  
ФИО техника

МП

**При самостоятельном проведении пуско-наладочных работ гарантия на котел не распространяется.**

**Заполнение всех разделов данного акта является обязательным условием вступления в силу гарантийных обязательств.**



ЕВРАЗИЙСКИЙ ЭКОНОМИЧЕСКИЙ СОЮЗ  
ДЕКЛАРАЦИЯ О СООТВЕТСТВИИ

**Заявитель** Общество с ограниченной ответственностью "ТЕРМОКРАФТ"

Место нахождения: 630554, Россия, область Новосибирская, Новосибирский район, село Барышево, улица Ленина, дом 247, Основной государственный регистрационный номер 1095404020469

Телефон: 83832936635 Адрес электронной почты: sales@termokraft.ru

**в лице** директора Мартынова Василия Петровича

**заявляет, что** Котлы твердотопливные водогрейные, модель: D2

Изготовитель Общество с ограниченной ответственностью "ТЕРМОКРАФТ"

Место нахождения: 630554, Россия, область Новосибирская, Новосибирский район, село Барышево, улица Ленина, дом 247

Продукция изготовлена в соответствии с ТУ 4931-019-62923181-2019 "Котлы отопительные водогрейные"

Код (коды) ТН ВЭД ЕАЭС: 8403

Серийный выпуск

**соответствует требованиям**

ТР ТС 010/2011 "О безопасности машин и оборудования"

**Декларация о соответствии принята на основании**

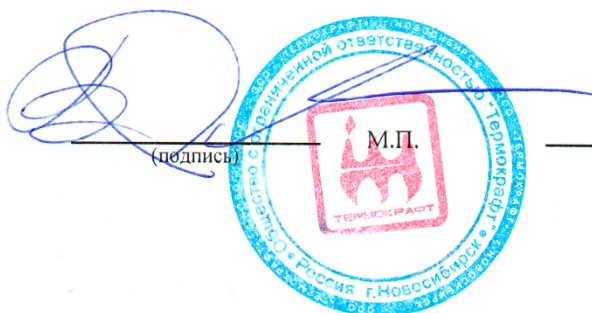
протокола испытаний № СДС0319637 от 18.03.2019 Испытательной лаборатории Общества с ограниченной ответственностью "Спектр-Сервис", сертификат о признании компетентности испытательной лаборатории РОСС RU.31218.ИЛ.00002

Схема декларирования соответствия: 1д

**Дополнительная информация**

Условия и сроки хранения стандартные при нормальных значениях климатических факторов внешней среды. Срок службы (годности) указан в эксплуатационной документации. Обозначения и наименования стандартов, включенных в перечни стандартов, в результате применения которых на добровольной основе обеспечивается соблюдение требований ТР ТС 010/2011 "О безопасности машин и оборудования": разделы 5 и 6 ГОСТ 20548-87 "Котлы отопительные водогрейные теплопроизводительностью до 100 кВт. Общие технические условия".

**Декларация о соответствии действительна с даты регистрации по 17.03.2024 включительно.**



Мартынов Василий Петрович

(Ф.И.О. заявителя)

**Регистрационный номер декларации о соответствии: ЕАЭС N RU Д-RU.НА21.В.04082/19**

**Дата регистрации декларации о соответствии: 18.03.2019**



Россия, Новосибирская область,  
с. Барышево, ул. Ленина, 247  
тел.: +7(383) 293-66-35, т.ф.293-66-75  
Email: [sales@termokraft.ru](mailto:sales@termokraft.ru)  
[www.termokraft.ru](http://www.termokraft.ru)  
[www.termokraft.su](http://www.termokraft.su)