

301118



ПАСПОРТ  
И  
РУКОВОДСТВО ПО ЭКСПЛУАТАЦИИ

*Захват вертикальный для бочек*



## Содержание

### 1. Описание и работа

1.1. Назначение изделия.....	3
1.2. Основные характеристики.....	3

### 2. Использование по назначению

2.1. Порядок установки и подготовка.....	3
2.2. Меры предосторожности.....	3

### 3. Гарантийные обязательства.....

Отметки о периодических проверках и ремонте.....	5
--	---

**ВНИМАНИЕ!** Вся информация, приведенная в данном руководстве, основана на данных, доступных на момент печати. Производитель оставляет за собой право вносить изменения в конструкцию изделия без предварительного уведомления, если эти изменения не ухудшают потребительских свойств и качества продукции.

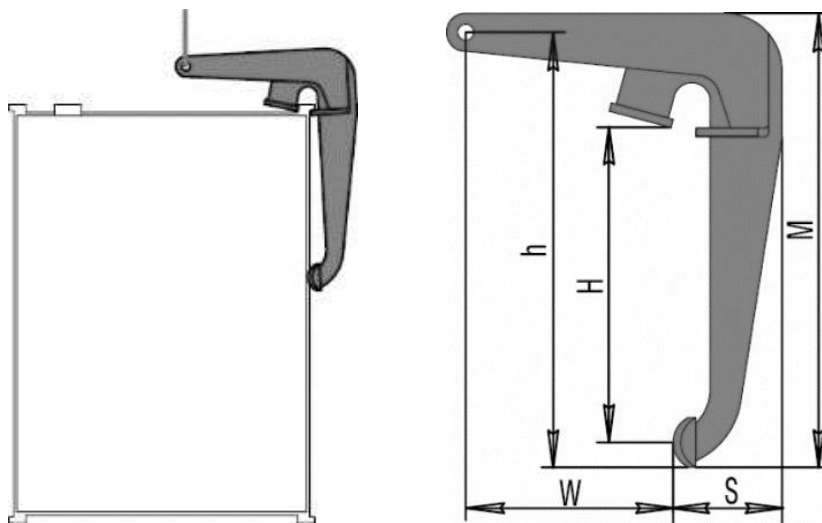
## 1. Описание и работа

### 1.1 Назначение изделия

Захват предназначен для подъема и перемещения бочек и аналогичных грузов в вертикальном положении. Крепление захвата осуществляется за бортик бочки, при этом конструкция захвата исключает возможность повреждения элементов конструкции бочки.

Условия эксплуатации: при температуре окружающей среды -20 до +40°C.

### 1.2 Основные характеристики



Артикул	Тип	Грузоподъемность, кг	Габаритные размеры, мм					Зев, мм	Масса, кг
			H	h	M	S	W		
122066	ETM-SL-148 типа	600	355	450	475	90	240	0~30	7,2

Дата продажи:

МП:

Кол-во:

шт

## 2. Использование по назначению

### 2.1 Порядок установки и подготовка

Во время работы с торцевыми захватами следует следить за тем, чтобы поверхность бочки оставалась чистой, без ржавчины, заусенцев и прочее. Неплотное прилегание к грузу снижает грузоподъемность захвата.

### 2.2 Меры предосторожности



- Не оставляйте поднятым груз без присмотра;
- Перед подъемом груза требуется испытать захват. Если захват не держит груз, работу немедленно прекратить.
- Запрещено чистка захвата во время работы.
- Запрещать поднимать груз, свыше заявленной грузоподъемности захвата.
- Запрещается использовать механизм для подъема людей.
- Запрещается выравнивать и/или поправлять грузозахватные механизмы на весу.

## 3. Гарантийные обязательства

Оборудование марки TOR, представленное в России и странах Таможенного союза, полностью соответствует Техническому регламенту Таможенного союза ТР ТС 010/2011 «О безопасности машин и оборудования», что подтверждается декларациями соответствия.

Продукция, поставляемая на рынок стран Европейского союза, соответствует требованиям качества Directive 2006/42/EC on Machinery Factsheet for Machinery и имеет сертификат CE.

Система управления качеством TOR industries контролирует каждый этап производства в независимости от географического расположения площадки. Большинство наших производственных площадок сертифицированы по стандарту ISO 9001:2008.

Всю необходимую документацию на продукцию можно получить, обратившись в филиал или к представителю/дилеру в вашем регионе/стране.

Гарантийный срок устанавливается 12 месяцев со дня продажи конечному потребителю, но не более 30 месяцев со дня изготовления.

## ГАРАНТИИ НЕ РАСПРОСТРАНЯЮТСЯ НА:



- Детали, подверженные рабочему и другим видам естественного износа, а также на неисправности оборудования, вызванные этими видами износа.
- Неисправности оборудования, вызванные несоблюдением инструкций по эксплуатации или произошедшие вследствие использования оборудования не по назначению, во время использования при ненормативных условиях окружающей среды, ненадлежащих производственных условий, в следствие перегрузок или недостаточного, ненадлежащего технического обслуживания или ухода.
- При использовании оборудования, относящегося к бытовому классу, в условиях высокой интенсивности работ и тяжелых нагрузок.
- На профилактическое и техническое обслуживание оборудования, например, смазку, промывку, замену масла.
- На механические повреждения (трещины, сколы и т.д.) и повреждения, вызванные воздействием агрессивных сред, высокой влажности и высоких температур, попаданием инородных предметов в вентиляционные отверстия электрооборудования, а также повреждения, наступившие в следствие неправильного хранения и коррозии металлических частей.
- Оборудование, в конструкцию которого были внесены изменения или дополнения.

В целях определения причин отказа и/или характера повреждений изделия производится техническая экспертиза сроком 10 рабочих дней с момента поступления оборудования на диагностику. По результатам экспертизы принимается решение о замене/ремонте изделия. При этом изделие принимается на экспертизу только в полной комплектации, при наличии паспорта с отметкой о дате продажи и штампом организации-продавца.

Срок консервации 3 года.

### Порядок подачи рекламаций:

- Гарантийные рекламации принимаются в течение гарантийного срока. Для этого запросите у организации, в которой вы приобрели оборудование, бланк для рекламации и инструкцию по подаче рекламации.
- В случае действия расширенной гарантии, к рекламации следует приложить гарантийный сертификат расширенной гарантии.
- Оборудование, отосланное дилеру или в сервисный центр в частично или полностью разобранном виде, под действие гарантии не подпадает. Все риски по пересылке оборудования дилеру или в сервисный центр несет владелец оборудования.
- Другие претензии, кроме права на бесплатное устранение недостатков оборудования, под действие гарантии не подпадают.
- После гарантийного ремонта на условиях расширенной гарантии, срок расширенной гарантии оборудования не продлевается и не возобновляется.



Информация данного раздела действительна на момент печати настоящего руководства. Актуальная информация о действующих правилах гарантийного обслуживания опубликована на официальном сайте группы компаний TOR INDUSTRIES [www.tor-industries.com](http://www.tor-industries.com) (раздел «сервис»).

