

KITTORY®

www.kittory.ru

ВОЗДУШНЫЕ КОМПРЕССОРЫ

ПАСПОРТ ИЗДЕЛИЯ
РУКОВОДСТВО ПО ЭКСПЛУАТАЦИИ

KAC-15

KAC-30

KAC-32

KAC-50

KAC-50W

KAC-70/65S

KAC-100/65S

KAC-100/65V

KAC-100/80S

KAC-100/80S3

KAC-150/70S

KAC-150/80S

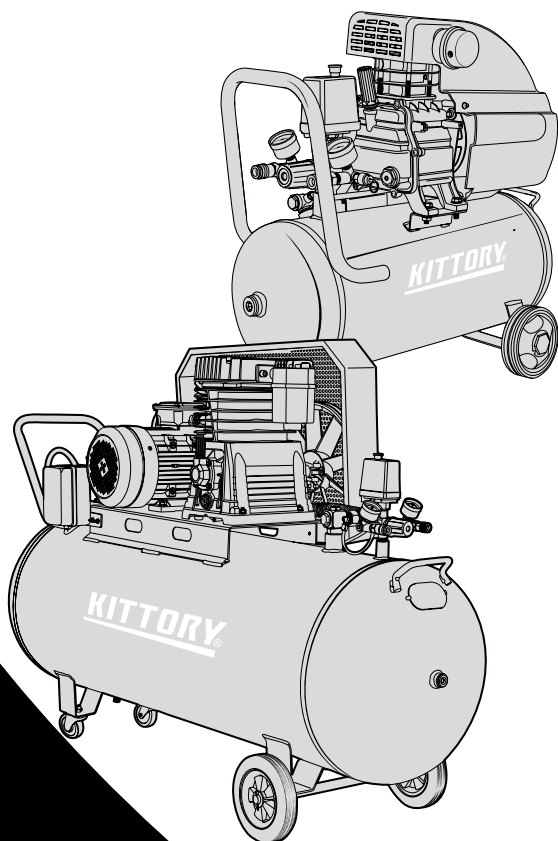
KAC-150/80S3

KAC-200/80S

KAC-200/90S3

KAC-300/90S3

KAC-400/90S3



Для Вашей БЕЗОПАСНОСТИ
Прочтите инструкцию перед началом работы

Общая информация	3
Правила безопасной эксплуатации	4
Значение символов безопасности	5
Основные технические данные	6
Декларация соответствия	6
Схема электрического подключения	7
Таблица основных технических характеристик	8
Внешний вид и элементы управления.....	10
Подготовка компрессора к работе	12
Распаковка, сборка	12
Характеристика смазки.....	12
Подключение к электрической сети.....	13
Размещение компрессора	13
Эксплуатация	14
Обкатка компрессора	14
Включение и отключение компрессора	14
Регулировка выходного давления.....	15
Дополнительное оборудование	16
Обслуживание компрессора	16
Рекомендации по техническому обслуживанию	17
Проверка уровня и замена масла в картере компрессора	17
Проверка, очистка и замена воздушного фильтра	18
Очистка и продувка ребер охлаждения компрессорной головки	18
Проверка, замена ремней и регулировка ременного привода	19
(Для компрессоров с ременной передачей)	19
Возможные неисправности и методы их устранения	20
Хранение и транспортировка	21
Утилизация	21
Условия гарантии	22
Негарантийные случаи.....	22

ОБЩАЯ ИНФОРМАЦИЯ

УВАЖАЕМЫЙ ПОКУПАТЕЛЬ!

Благодарим Вас за покупку компрессора марки KITORY®!

Перед работой обязательно ознакомьтесь с правилами по безопасности и рекомендациями по эксплуатации, изложенными в настоящем руководстве. Правильная работа с оборудованием поможет избежать травм и поломок компрессора.

Устройство и основное назначение

Воздушный компрессор предназначен для обеспечения сжатым воздухом пневматического инструмента, покрасочного и другого оборудования. Электрический двигатель и насосная часть компрессорной установки размещены непосредственно на ресивере.

Компания KITORY® производит поршневые компрессоры следующих моделей:
с ременной передачей: KAC-70/65S; KAC-100/65S; KAC-100/65V; KAC-100/80S;
KAC-100/80S3; KAC-150/70S; KAC-150/80S; KAC-150/80S3; KAC-200/80S;
KAC-200/90S3; KAC-300/90S3, KAC-400/90S3
с прямой передачей: KAC-15; KAC-30; KAC-32; KAC-50; KAC-50W.

Ремень натягивается перемещением электродвигателя по плите основания при помощи регулировочных болтов. Ременная передача имеет ограждение в виде металлического кожуха. Охлаждение осуществляется воздушным потоком, нагнетаемым шкивом компрессора, выполненным в виде вентилятора. Смазка производится методом разбрызгивания.

Сжатый воздух, от компрессорной головки, по нагнетательному трубопроводу подаётся к ресиверу. Для дополнительного охлаждения сжатого воздуха поршневой блок, компрессорная головка и нагнетательный трубопровод оснащены рёбрами охлаждения.

Компрессор KAC-100/65V имеет вертикальное расположение ресивера.

Давление сжатого воздуха на выходе компрессора обеспечивается настройкой редуктора. Защиту от избыточного давления обеспечивает предохранительный клапан, который необходимо ежедневно проверять перед началом работы. Если требования к сжатому воздуху не допускают наличие в нем масляной пыли и влаги, необходимо использовать дополнительный фильтр.

ВНИМАНИЕ! Компания KITORY® постоянно ведет работу над усовершенствованием выпускаемой техники. Содержащаяся в инструкции информация основана на данных, актуальных на момент выпуска инструкции. Производитель оставляет за собой право изменять внешний вид, технические характеристики и комплектацию без предварительного уведомления. Более точную информацию Вы можете получить на сайте компании: www.kitory.ru

ПРАВИЛА БЕЗОПАСНОЙ ЭКСПЛУАТАЦИИ

- Внимательно прочитайте и строго следуйте рекомендациям по безопасной эксплуатации. Компрессоры являются электромеханическим оборудованием с повышенным фактором опасности и несоблюдение перечисленных правил может привести к серьезным травмам;
- Использовать компрессор разрешается после ознакомления с руководством пользователя лицам не моложе 18 лет;
- Не допускается использование компрессора под алкогольным или наркотическим опьянением, под воздействием лекарственных препаратов или сильной усталости;
- Не допускайте присутствия посторонних и детей близко к работающему компрессору. Не допустимо направлять сжатый воздух на людей и животных;
- Используйте компрессор только по его прямому назначению. Производитель не несет какой-либо ответственности за причиненный ущерб, возникший по причине использования оборудования не по назначению;
- При работе компрессора с использованием пневматического инструмента и оборудования необходимо изучить и соблюдать нормы безопасной работы с соответствующим оборудованием;
- Данное оборудование предназначено для сжатия атмосферного воздуха. Работа с другими газами категорически запрещается;
- Компрессорная головка, ребра охлаждения и воздухоподводящие трубки в процессе работы могут сильно нагреваться. Во избежание ожогов не допускайте контакта с перечисленными деталями открытыми участками кожи;
- Компрессор оснащен электрическим оборудованием с опасным для жизни напряжением. Все работы по обслуживанию и ремонту электрооборудования компрессора должен производить квалифицированный электрик с соответствующим допуском. Перед обслуживанием или ремонтом электрооборудования компрессор должен быть отключен от электрической сети;
- Схема подключения компрессора к электрической сети должна предусматривать контур заземления;
- Не используйте компрессор под открытым небом под воздействием атмосферных осадков и на мокром грунте, в помещении с влажностью, превышающей 80%, в помещении с легковоспламеняющимися и взрывоопасными парами;
- Перед подключением компрессора к электрической сети убедитесь в исправности розеток, удлинителей, электропроводки и другого электрооборудования;
- Регулярно проверяйте работоспособность компрессора, а в случае обнаружения любых неисправностей или отклонений от нормального функционирования отключите электропитание, выпустите сжатый воздух из ресивера и устраните причину неисправности;
- Компрессор предназначен для использования в хорошо проветриваемом помещении или вне помещения при температуре окружающей среды от +1°C до +40°C. При работе компрессора рекомендуется избегать воздействия на него прямых солнечных лучей;
- Не допускайте установки компрессора рядом с нагревательными приборами, в закрытых помещениях или местах с сильным запылением, повышенной концентрацией лакокрасочной или иной взвеси в воздухе, а также слишком высокой температурой окружающего воздуха;
- Компрессор должен быть установлен на горизонтальную поверхность. При использовании в помещении необходимо обеспечить свободную циркуляцию охлаждающего воздуха. Для этого со стороны решетки ограждения ременного привода до стены или другого заграждения, ограничивающего циркуляцию, расстояние не должно быть менее 60 см;

- Не размещайте близко к работающему компрессору емкости с легковоспламеняющимися и взрывоопасными жидкостями;
- Двигатель компрессора включается в автоматическом режиме. Перед обслуживанием или ремонтом компрессора следует отключить электропитание и выпустить сжатый воздух из ресивера;
- Не допускается работа компрессора без защитного ограждения ременной передачи. Перед любыми работами по обслуживанию ременной передачи должно быть отключено электропитание и выпущен сжатый воздух из ресивера;
- После завершения работы установите выключатель на реле давления в положение «ВЫКЛ»;
- Бережно обращайтесь с компрессором не допускайте падений, сильных ударов и подобных физических воздействий;
- Не допускается самостоятельный ремонт ресивера с использованием механической обработки и любого вида сварки металлов. Требования к пневматическому оборудованию, работающему под высоким давлением не допускают неквалифицированного ремонта. Пришедший в негодность ресивер следует заменить на новый в авторизованном сервисном центре;
- Не допускается самостоятельная регулировка или какое-либо изменение предохранительного клапана;
- Не допускается самостоятельная регулировка пневматического реле. При необходимости внести изменения в настройках следует обратиться в авторизованный сервисный центр;
- Не допускается вносить изменения в конструкцию компрессора. Любые работы по ремонту и доработке компрессора должны выполняться специалистами авторизованного сервисного центра;
- Перед транспортировкой компрессора в транспорте в обязательном порядке стравите давление из ресивера.

Значение символов безопасности



Перед началом работы внимательно изучите руководство пользователя и строго соблюдайте все указанные в нем требования пр безопасности.



Двигатель компрессора включается в автоматическом режиме. Все работы по обслуживанию компрессора производите после полного отключения электропитания.



Привод компрессора оснащен защитным кожухом. Не допускайте работы оборудования без защитного кожуха. Производите работы по обслуживанию привода только после полного отключения электропитания.



Головка и трубки компрессора в процессе работы могут сильно нагреваться. Будьте внимательны избегайте контакта с горячими деталями открытыми участками кожи.



В ресивере компрессора находится сжатый воздух под высоким давлением. Запрещается производить обслуживание или ремонтные работы при наличии в ресивере сжатого воздуха. Запрещается самостоятельно производить регулировку предохранительного клапана.



Компрессор оснащен электрическим оборудованием с опасным для жизни напряжением. Все работы по обслуживанию и ремонту электрооборудования должен производить квалифицированный электрик. Перед обслуживанием электрооборудования оборудование должно быть отключено от электрической сети.

ОСНОВНЫЕ ТЕХНИЧЕСКИЕ ДАННЫЕ

Компрессор соответствует требованиям защиты от механических и атмосферных воздействий IP21. Класс защиты от поражения электрическим током 1. Заземление металлических нетоковедущих частей изделия обеспечивается присоединением вилки прибора к специальной розетке с заземляющим контактом.

Питание компрессора осуществляется от электрической сети переменного тока. Напряжение и частота тока указаны в таблице технических характеристик для каждой модели. Отклонение напряжения в сети не должно превышать значения $\pm 10\%$. Подключать компрессор к электрической сети следует через автоматический выключатель QF и устройство защитного отключения типа УЗО.

Температура окружающего воздуха должна быть в пределах от +1 до +40°C, а относительная влажность не должна превышать 80% при температуре 25°C.

Режим работы компрессора повторно-кратковременный. Продолжительность включения составляет 60%. Допускается непрерывная работа компрессора не более 15 мин., но не чаще одного раза в течении 2 часов. Включение и выключение двигателя происходит в автоматическом режиме в зависимости от давления сжатого воздуха в ресивере при помощи прессостата (реле давления).

Для контроля давления, защиты и управления работой компрессора используются следующие приборы и устройства:

- Манометр для контроля давления в ресивере;
- Манометр для контроля давления на выходе;
- Прессостат для поддержания давления в ресивере в пределах рабочих установок путем

- периодического включения и выключения двигателя;
- Предохранительный клапан для защиты от превышения максимально допустимого давления в ресивере;
- устройство защиты от превышения максимально допустимой температуры на обмотках статора;
- Тепловой биметаллический предохранитель для защиты двигателя от максимально допустимой величины тока.

Расчётный срок службы, при условии соблюдения потребителем правил эксплуатации и своевременным техническим обслуживанием, не менее 10 лет.

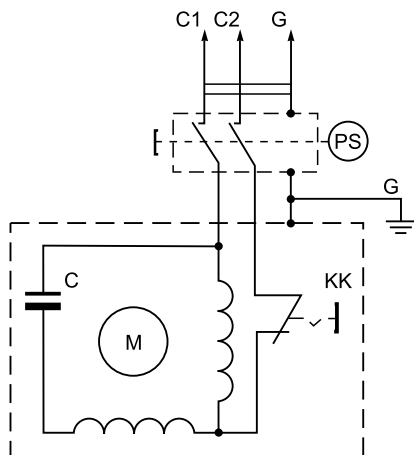
ДЕКЛАРАЦИЯ СООТВЕТСТВИЯ

Вышеупомянутые машины в распространяемой нами версии, соответствуют основным требованиям безопасности и гигиены в соответствии с Европейскими Директивами. Эта декларация теряет силу, если в машину были внесены изменения без нашего согласия.

Производитель:	EXPRESS ASIA GROUP LIMITED Hong Kong, China
Импортер:	ООО «Бизнес Контракт», 680001, Хабаровский край, г. Хабаровск, ул. Строительная, дом № 18, оф.42. www.kitory.ru
Наименование:	Поршневые воздушные компрессоры
Модели:	КАС-30, КАС-32, КАС-50 КАС-50W, КАС-70/65S, КАС-100/65S, КАС-150/70S, КАС-100/80S, КАС-150/80S, КАС-200/80S, КАС-200/90S3, КАС-300/90S3, КАС-400/90S3
Соответствие требованиям регламента Таможенного союза:	
 № RU Д-СН.АД81.В.09947 (09.06.2018)	ТР ТС 004/2011 «О безопасности низковольтного оборудования»
	ТР ТС 010/2011 «О безопасности машин и оборудования»
	ТР ТС 020/2011 «Электромагнитная совместимость технических средств»

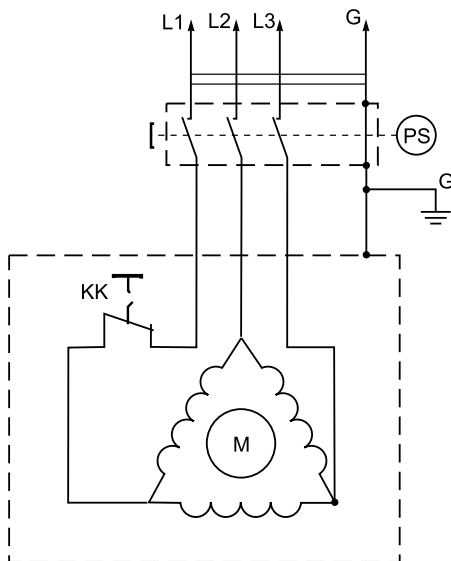
СХЕМА ЭЛЕКТРИЧЕСКОГО ПОДКЛЮЧЕНИЯ

ДЛЯ ОДНОФАЗНЫХ КОМПРЕССОРОВ



М – Электродвигатель;
 С – Конденсатор;
 КК – Тепловое реле;
 PS – Прессостат;
 C1, C2 – 220 В, 50 Гц;
 G – Заземление.

ДЛЯ ТРЕХФАЗНЫХ КОМПРЕССОРОВ



М – Электродвигатель;
 КК – Тепловое реле;
 PS – Прессостат;
 L1, L2, L3, N – 380 В, 50 Гц;
 G – Заземление.

ТАБЛИЦА ОСНОВНЫХ ТЕХНИЧЕСКИХ ХАРАКТЕРИСТИК

Наименование модели	КАС-70/65S	КАС-100/65S	КАС-100/65V	КАС-100/80S	КАС-100/80S3	
Параметры эл. сети ($\pm 10\%$), В/ Гц	220/ 50				380/ 50	
Мощность эл. двигателя, кВт	2,2	2,2	2,2	3	3	
Макс. обороты эл. двигателя, об./мин	2910	2910	2960	2910	2910	
Макс. обороты насоса компрессора, об./мин	1000	1000	1000	940	940	
Объем ресивера, л	70	100	100	100	100	
Тип компрессорной головки	2065	2065	2065	2080	2080	
Материал эл. проводки и обмотки двигателя	МЕДЬ					
Производительность (по всасыванию), л/мин	400	400	400	600	600	
Уровень шума (4 м), дБ	80-85					
Максимальное давление, Бар	10	10	10	10	10	
Установка реле давления min/ max, бар	8/10	8/10	8/10	8/10	8/10	
Установка предохранительного клапана, бар	11-11,5	11-11,5	11-11,5	11-11,5	11-11,5	
Емкость масляного картера, л	0,4	0,4	0,4	1,5	1,5	
Размер упаковки, мм	Д	870	1095	570	1095	1095
	Ш	440	445	590	445	445
	В	680	740	1230	760	760
Вес, кг	52	72	72	81	81	
Размер ресивера (диаметр x длина между сварочными швами), мм	300x800	350x820	350x820	350x820	350x820	

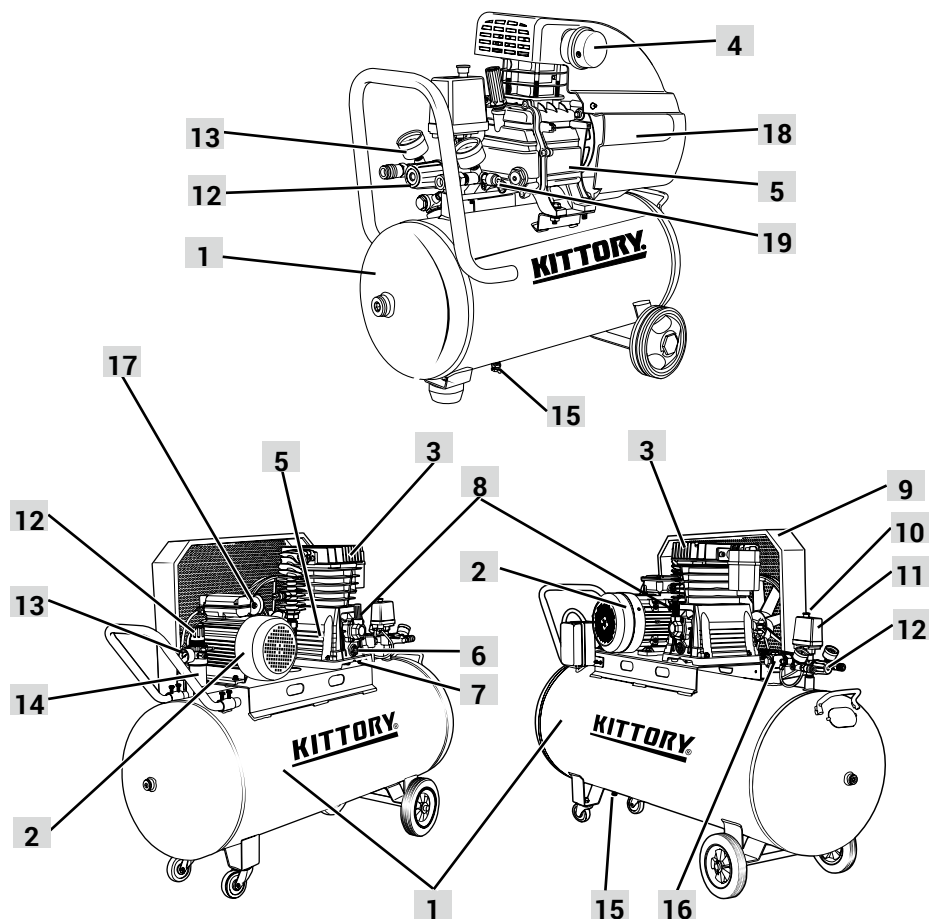
Наименование модели	КАС-150/70S	КАС-150/80S	КАС-150/80S3	КАС-200/80S	КАС-200/90S3	КАС-300/90S3	КАС-400/90S3
Параметры эл. сети ($\pm 10\%$), В/ Гц	220/ 50	220/ 50	380/ 50	220/ 50	380/ 50	380/ 50	380/ 50
Мощность эл. двигателя, кВт	2,2	3	3	3	4	4	4
Макс. обороты эл. двигателя, об./мин	2910	2910	2910	2910	2910	2910	2910
Макс. обороты насоса компрессора, об./мин	1000	940	940	940	940	940	1200
Объем ресивера, л	150	150	150	200	200	300	400
Тип компрессорной головки	2070	2080	2080	2080	2090	2090	2090
Материал эл. проводки и обмотки двигателя	МЕДЬ						

Наименование модели	КАС-150/70S	КАС-150/80S	КАС-150/80S3	КАС-200/80S	КАС-200/90S3	КАС-300/90S3	КАС-400/90S3	
Производительность (по всасыванию), л/мин	460	600	600	600	700	700	920	
Уровень шума (4 м), дБ	80-85							
Максимальное давление, Бар	8	10	10	10	10	10	10	
Установка реле давления min/max, бар	6/8	8/10	8/10	8/10	8/10	8/10	8/10	
Установка предохранительного клапана, бар	8,8-9,2	11-11,5	11-11,5	11-11,5	11-11,5	11-11,5	11-11,5	
Емкость масляного картера, л	1,5	1,5	1,5	1,5	1,5	1,5	1,5	
Размер упаковки, мм	Д	1270	1270	1270	1370	1370	1600	1615
	Ш	420	420	420	470	490	520	600
	В	810	840	840	900	920	1000	1125
Вес, кг	95	102	102	121	140	180	203	
Размер ресивера (диаметр x длина между сварочными швами), мм	400x950	400x950	400x950	450x1050	450x1050	500x1250	550x1250	

КОМПРЕССОРЫ С ПРЯМОЙ ПЕРЕДАЧЕЙ

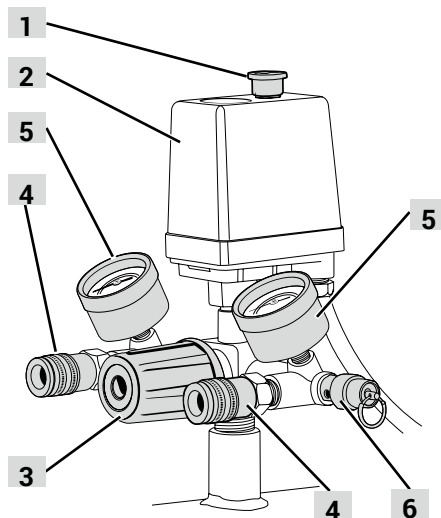
Наименование модели	КАС-15	КАС-30	КАС-32	КАС-50	КАС-50W	
Параметры эл. Сети (±10%), В/ Гц	220/ 50					
Производительность (всас.), л/ мин	160	200	240	300	400	
Мощность эл. двигателя, кВт	0,75	1,1	1,5	1,8	2,2	
Макс. Обороты эл. двигателя, об/ мин	2840	2840	2840	2840	2840	
Макс. Обороты насоса, об/ мин	–	–	–	–	–	
Количество поршней	1				2	
Диаметр поршня, мм	42	42	47	51	47	
Объем ресивера, л	15	30	30	50	50	
Уровень шума (4 м), дБ	70-75					
Максимальное давление, бар	8	8	8	8	10	
Емкость масляного картера, л	0,18	0,38	0,45	0,45	0,59	
Размер упаковки, мм	Д	530	610	610	700	735
	Ш	240	275	275	315	355
	В	540	620	620	660	630
Масса, кг	19	29	29	32	37	

ВНЕШНИЙ ВИД И ЭЛЕМЕНТЫ УПРАВЛЕНИЯ



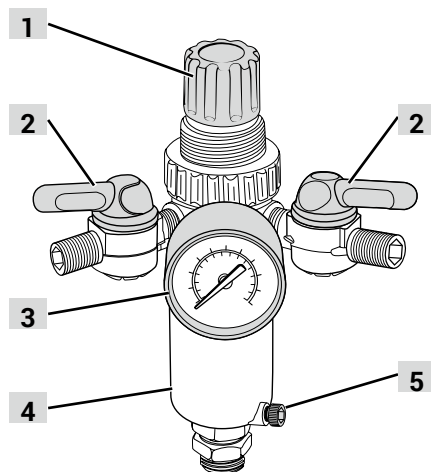
1. Резервуар;
2. Электродвигатель;
3. Поршневая головка;
4. Воздушный фильтр;
5. Масляный картер;
6. Окно контроля уровня масла;
7. Отверстие для слива масла;
8. Маслозаливное отверстие с установленной пробкой-сапуном. Пробка-сапун имеет специальный воздушный канал, который служит для снятия излишнего давления из внутренней полости картера;
9. Ременной привод в защитной решетке;
10. Кнопка пуска;
11. Корпус прессостата (реле давления);
12. Регулятор выходного давления;
13. Манометр;
14. Влагомаслоотделитель;
15. Пробка для слива конденсата;
16. Обратный клапан;
17. Тепловой предохранитель;
18. Кожух электродвигателя
19. Предохранительный клапан.

РАЗДАТОЧНЫЙ УЗЕЛ 1



1. Кнопка пуск;
2. Реле давления;
3. Регулятор выходного давления;
4. Быстроразъемные соединители;
5. Манометр;
6. Предохранительный клапан

РАЗДАТОЧНЫЙ УЗЕЛ 2



1. Регулятор выходного давления;
2. Выходы для подключения потребителей;
3. Манометр;
4. Влагомаслоотделитель;
5. Пробка для слива конденсата.

КОМПЛЕКТ ПОСТАВКИ

- Компрессор;
- Воздушный фильтр;
- Пробка-сапун;
- Комплект колес;
- Съемная ручка;
- *Бутылка с компрессорным маслом 0,5 л.;
- **Шланг воздушный, оборудованный быстроразъемными соединителями, 10 метров;
- Инструкция по эксплуатации;
- Упаковка.

* Поставляется для компрессоров с прямой передачей. В компрессорах с ременной передачей масло залито в картер на заводе.

** Модели КАС-15, КАС-30, КАС-32, КАС-50 шлангом не комплектуются.

ПОДГОТОВКА КОМПРЕССОРА К РАБОТЕ

ВНИМАНИЕ! Перед первым пуском компрессора внимательно изучите руководство по эксплуатации и правила безопасной эксплуатации!

ВНИМАНИЕ! Компрессор возможно поставляется без смазки в картере! Проверьте и при необходимости залейте масло (поставляется в комплекте) в картер компрессора!

РАСПАКОВКА, СБОРКА

В транспортировочной упаковке компрессор находится в частично разобранном виде.

Извлеките компрессор и все комплектующие из упаковки и проверьте целостность комплекта. Визуально осмотрите целостность деталей и приборов компрессора.

Установите колеса, резиновые ножи, ручку (набор устанавливаемых деталей зависит от марки компрессора). Удалите транспортировочную пробку из маслозаливного отверстия и установите на ее место пробку-сапун из прилагаемого комплекта.

ВНИМАНИЕ! Для маслозаливной горловины используйте только штатную пробку-сапун, которая обеспечивает связь внутренней полости компрессора с атмосферой. Избыточное давление во внутренней полости компрессора может привести к потере герметичности, протеканию масла из-под прокладки картера и в последствии к серьезной поломке компрессора!

Проверьте наличие масла в картере, при необходимости залейте масло (находится в комплекте поставки).

ХАРАКТЕРИСТИКА СМАЗКИ

ВНИМАНИЕ! Работа компрессора на старой, не подходящей смазке или с низким уровнем масла в картере неизбежно приведет к серьезной поломке механизма и потери права на гарантийное обслуживание. Внимательно относитесь к подбору компрессорного масла и к периодичности его замены! Постоянно перед началом работы проверяйте уровень масла в картере!

ВНИМАНИЕ! Компрессор смазывается во время работы методом разбрызгивания. Не допускается эксплуатировать компрессор с наклоном по продольной или поперечной оси более 10°.

Для заправки картера компрессора необходимо использовать специальное компрессорное масло с вязкостью при температуре 40°C не менее

100 мм²/с (сСт). Смешивать разные типы масла категорически запрещено.

Рекомендуется использовать любое из доступных масел из следующего перечня:

- ESSO — КОМПРЕССОРЕЛ 30 (VCL 100);
- CASTROL — AIRCOL PD100;
- SHELL — CORENA P100;
- FIAC — OIL P100;
- AGIP — DICREA 100;
- MOBIL — PARUS 427;
- K-19 — ОКП 02 5372 0102

Допускается использовать аналоги перечисленных масел соответствующего качества.

ВНИМАНИЕ! Рекомендации по проверке уровня и замене масла смотрите в главе «проверка уровня и замена масла в картере компрессора» на стр. 17 данного руководства.

ПОДКЛЮЧЕНИЕ К ЭЛЕКТРИЧЕСКОЙ СЕТИ

ВНИМАНИЕ! Соблюдайте все требования правил электробезопасности. Перед началом работы всегда проверьте целостность изоляции электропроводки, исправность вилок, розеток и другого электрооборудования. При обнаружении неисправности не приступайте к работе до ее устранения.

При подключении к электрической сети необходимо соблюдать все меры электрической безопасности. Электромонтажные работы должны выполняться специалистом-электриком с соответствующей группой допуска.

Перед подключением убедитесь, что параметры электросети соответствуют требуемым параметрам двигателя компрессора. Отклонения номинального напряжения электросети не должно превышать $\pm 10\%$.

При подключении к электрической сети кнопка пуск на прессостате компрессора должна находиться в положении «ВЫКЛ».

Рекомендуется подключать компрессор к отдельному выводу с устройством автоматической защиты с током отсечки не более 16 А.

Устройство питающей электросети для подключения компрессора должно быть оборудовано заземляющим контуром.

При необходимости подключения удлинителя, должен быть использован кабель с сечением провода не менее $2,5 \text{ мм}^2$. Для компрессоров с однофазным двигателем рекомендуется использовать медный кабель $3 \times 2,5 \text{ мм}^2$, а с трехфазным двигателем $4 \times 2,5 \text{ мм}^2$. Здесь указаны минимальные сечения для кабеля длиной до 10 метров, при необходимости подключения

более длинного кабеля сечение проводки должно быть соответственно увеличено. Для защиты от перегрузок и короткого замыкания в сеть должен быть установлен автоматический выключатель с током отсечки 16 А (для трехфазного двигателя $3 \times 16 \text{ А}$).

ВНИМАНИЕ! При подключении трехфазного компрессора обратите внимание на последовательность фаз. При нарушении последовательности двигатель может вращаться в обратном направлении. После подключения запустите двигатель компрессора и убедитесь, что он вращается в направлении, указанном стрелкой на ограждении ременной передачи. Если двигатель вращается в обратном направлении, немедленно отключите электропитание и измените последовательность подключения фаз. Даже непродолжительное вращение вала компрессора в обратном направлении может вызвать серьезную поломку.

РАЗМЕЩЕНИЕ КОМПРЕССОРА

Разместите компрессор на ровной площадке. Наклон компрессора относительно горизонтали по любой из осей не должен превышать 10° .

Электропроводка должна быть закреплена в соответствии с электромонтажными нормами. Не должно быть оголенных контактов, валяющихся проводов и удлинителей.

Компрессор с воздушным охлаждением нуждается в вентиляции! Не устанавливайте компрессор в тесном, замкнутом помещении. Обеспечьте расстояние между компрессором и ближайшими стенами, достаточное для притока и отвода воздуха.

Не накрывайте работающий компрессор в целях защиты от пыли. Не вешайте на

ограждение ременного привода одежду и другие предметы, создающие помехи циркуляции воздуха.

Следите за чистотой решеток охлаждения, не допускайте оседания на них пыли, снижающей теплообмен. Не устанавливайте компрессор в помещении, где проводятся покрасочные, шлифовальные и другие работы, создающие сильную запыленность или увлажнение воздуха.

Не располагайте компрессор вблизи открытого огня, обогревательных приборов, взрывоопасных и легко воспламеняемых веществ.

ЭКСПЛУАТАЦИЯ

ОБКАТКА КОМПРЕССОРА

ВНИМАНИЕ! Перед первым включением компрессора в обязательном порядке проведите все мероприятия, описанные в разделе «Подготовка компрессора к работе!»

Перед началом эксплуатации компрессора необходимо провести небольшую обкатку (не менее 10 минут) без нагрузки:

- Убедитесь, что кнопка выключения на реле давления установлена в положение «ВЫКЛ.»;
- Подключите электропитание;
- Полностью откройте раздаточный кран (Краны) и клапан слива конденсата;
- Запустите двигатель выключателем на реле давления;
- Во время обкатки контролируйте работу компрессора. В случае возникновения нештатной ситуации сразу отключите электропитание и обратитесь в авторизованный сервисный центр.

ВНИМАНИЕ! При первом включении трехфазного компрессора (модели КАС-150/80S3, КАС-200/90S3, КАС-300/90S3 и КАС-400/90S3) сразу

после начала вращения двигателя убедитесь, что направление вращения совпадает с указательной стрелкой. Даже непродолжительное вращение компрессора в обратном направлении может привести к возникновению серьезных неисправностей!

- По прохождении 10–15 минут отключите компрессор кнопкой на реле давления.
- После обкатки можно приступать к эксплуатации компрессора:
- Закройте клапан слива конденсата.

ВКЛЮЧЕНИЕ И ОТКЛЮЧЕНИЕ КОМПРЕССОРА

ВНИМАНИЕ! Для включения и выключения компрессора используйте кнопку включения на реле давления. В непредвиденной ситуации, для аварийного выключения компрессора можно отключить электрическое питание. После аварийного выключения в обязательном порядке необходимо перевести кнопку включения в положение «ВЫКЛ.».

ВНИМАНИЕ! Перед каждым включением компрессора произведите визуальный осмотр компрессора, раздаточных шлангов, электропроводки и подключаемого оборудования и убедитесь в исправности перечисленных элементов.

Для начала работы:

- Откройте раздаточный вентиль;
- Включите электропитание компрессора;
- Включите компрессор кнопкой на реле давления;
- В течении приблизительно пяти минут компрессор должен работать с открытым вентилем, не создавая давления в ресивере. Это необходимо для снижения нагрузки на двигатель в момент пуска и для равномерного распределения смазки;

- Закройте раздаточный вентиль и подключите к нему потребители. Для подключения к выходу компрессора потребителей предусмотрено быстроразъемное соединение;
- Дождитесь, пока компрессор накачает давление в ресивере до установленного значения;
- Убедитесь, что реле давления своевременно отключило электродвигатель;
- Убедитесь, что отсутствует утечка воздуха;
- Приступите к работе.

В процессе работы контролируйте частоту срабатывания реле давления. Режим работы компрессора повторно кратковременный (S3) с продолжительностью включения до 60%. Режим работы S3 означает, что в общем времени работы компрессора, время включения электродвигателя не должно превышать 60%. Остальные 40% времени двигатель должен находиться в состоянии покоя. При этом продолжительность непрерывного включения в нормальном режиме, не должна превышать 10 минут. Максимально допустимая непрерывная работа компрессора – 15 минут, но такая продолжительность включения не должна происходить более одного раза в 2 часа.

Во время простоя компрессора, потребители работают от накопленного в ресивере сжатого воздуха, а компрессор и электродвигатель остывают. Если компрессор работает без остановки или включается слишком часто, значит расходование сжатого воздуха превышает возможности компрессора. Скорее всего для используемых потребителей нужен больший объем ресивера. В таком режиме компрессор и электродвигатель испытывают излишнюю нагрузку и повышенный нагрев, что значительно снижает ресурс их работы и может привести к серьезным неисправностям. Случай выхода компрессора из строя из-за значительной перегрузки признается не гарантийным. Если компрессор явно работает в режиме перегрузки необходимо

снизить потребление воздуха из ресивера. Считается, что объем ресивера компрессора должен превышать номинальный расход воздуха потребителями не менее, чем в 4 раза.

ВНИМАНИЕ! Перегрев компрессора может вызвать срабатывание теплового реле. В этом случае необходимо выяснить и устранить причину перегрева, дождаться охлаждения двигателя и головки компрессора до окружающей температуры и повторно включить компрессор.

ВНИМАНИЕ! Давление в ресивере поддерживается автоматически. Максимальное (выключающее) и минимальное (включающее) давление установлено на заводе-изготовителе. Запрещается самостоятельно изменять заводские установки. В случае необходимости регулировки настроек следует обратиться в сертифицированный сервисный центр.

После окончания работы:

- Переведите кнопку на реле давления в положение «ВЫКЛ»;
- Отключите электропитание компрессора;
- Выпустите воздух из ресивера;
- Слейте из ресивера конденсат.

РЕГУЛИРОВКА ВЫХОДНОГО ДАВЛЕНИЯ

Различные потребители сжатого воздуха рассчитаны на различное давление и имеют различный номинальный расход воздуха. Эти данные обычно указываются в технических характеристиках пневмоинструмента. Излишнее давление на выходе компрессора не только увеличивает нагрузку на сам компрессор, но может привести к неисправности пневмоинструмента. Для настройки выходного давления на компрессоре предусмотрен редуктор давления.

Для установки необходимого выходного давления дождитесь полного заполнения ресивера, после чего вращением вентиля редуктора установите на выходном манометре необходимое значение давления.

ДОПОЛНИТЕЛЬНОЕ ОБОРУДОВАНИЕ

Устройство компрессоров данного типа допускает попадание в выходной сжатый воздух небольшого количества масляной пыли и влаги.

Для некоторого вида работ требования к сжатому воздуху не допускают наличие примесей в сжатом воздухе.

Для очистки выходного воздуха рекомендуется использовать фильтры пневматических систем грубой и тонкой очистки, масло и влагоотделители с соответствующим допуском по давлению подходящими разъемами.

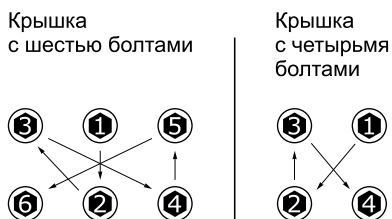
ОБСЛУЖИВАНИЕ КОМПРЕССОРА

ВНИМАНИЕ! Обслуживание компрессора должно выполняться в указанные сроки квалифицированным специалистом. Не своевременное или неправильное обслуживание может привести к травмам, серьезным неисправностям и потере права на гарантийный ремонт!

ВНИМАНИЕ! Перед обслуживанием компрессора обязательно убедитесь, что он отключен от электрической сети, кнопка на реле давления находится в положении «ВЫКЛ», а из ресивера выпущен сжатый воздух! Перед началом обслуживания прочитайте раздел данного руководства «ПРАВИЛА БЕЗОПАСНОЙ ЭКСПЛУАТАЦИИ».

После первых 10 часов работы:

- Необходимо заменить масло в картере. Замену масла производите в соответствии с рекомендациями в пункте «ПРОВЕРКА УРОВНЯ И ЗАМЕНА МАСЛА В КАРТЕРЕ КОМПРЕССОРА» (стр. 17);
- Проверить состояние воздушного фильтра;
- Проверить натяжку ремня привода;
- Убедиться в отсутствии протечек масла;
- Проверить и протянуть все резьбовые соединения. С особым вниманием проверить болты крепления головки поршневого блока. Протяжка болтов крепления головки поршневого блока производится по следующей ниже схеме:



Проверка и затяжка болтов крепления головки поршневого блока производится после остывания оборудования до температуры окружающей среды с моментом затяжки указанной в таблице:

Модель компрессора	Момент затяжки
КАС-70/65S; КАС-100/65S; КАС-100/65V; КАС-150/70S	3 кгс*м
КАС-100/80S; КАС-100/80S3; КАС-150/80S; КАС-150/80S3; КАС-200/80S; КАС-200/90S3; КАС-300/90S3; КАС-400/90S3	4 кгс*м
КАС-30; КАС-32; КАС-50	1,5 кгс*м
КАС-15; КАС-50W	1,2 кгс*м

- Проверить надежность электрических и пневматических соединений.

В процессе эксплуатации постоянно контролируйте состояние компрессора. В случае возникновения нештатных ситуаций остановите двигатель, отключите электропитание, выпустите из ресивера сжатый воздух, после чего произведите диагностику и устраните неисправность. Если неисправность не устранена, обратитесь к специалисту.

правность не может быть устранена самостоятельно, обратитесь в авторизованный сервисный центр.

Компрессор должен быть немедленно остановлен в случаях, когда:

- Появились резкие стуки или удары;
- Давление превысило установленное значение и продолжает расти;
- Нарушилось уплотнение и происходит значительная утечка воздуха;
- Срабатывает предохранительный клапан;
- Неисправен манометр;
- Срабатывает тепловой предохранитель;
- Расслоился или ослаб приводной ремень.

Ежедневные операции по обслуживанию компрессора:

- Проверьте уровень и состояние масла в картере компрессора. Если масла недостаточно, оно изменило цвет: вспенилось из-за попадания влаги или подгорело из-за перегрева, долейте до уровня или замените масло;
- Проверьте состояние электрической проводки и соединений, вилок, розеток и другого электрооборудования;
- Проверьте затяжку винтовых соединений, исправность раздаточных соединителей и шлангов;
- При обнаружении неисправностей не приступайте к работе до их устранения.

Через каждые 50 часов работы:

- Снимите и очистите воздушный фильтр. Бумажный фильтрующий элемент продувается сжатым воздухом с внутренней стороны фильтра. При сильном загрязнении, если компрессор работает в условиях повышенной запыленности, замените воздушный фильтр;
- Убедитесь в отсутствии утечек воздуха;
- Проверьте натяжение ремня привода. При необходимости подтяните ремень;
- Проверьте затяжку винтовых соединений, как после первых 20 часов работы;
- Проверьте правильность срабатывания реле давления;
- Проверьте работоспособность предохранительного клапана ручным подрывом.

ВНИМАНИЕ! Запрещено использовать компрессор с загрязненным, сломанным воздушным фильтром или без воздушного фильтра! Нарушение этого условия ведет к потере гарантии!

Через каждые 150 часов работы:

- Замените масло в картере компрессора;
- Замените воздушный фильтр;
- Очистите ребра охлаждения головки компрессора. Продуйте ребра сжатым воздухом, удалите пыль и прочие отложения на поверхности головки и картера компрессора.

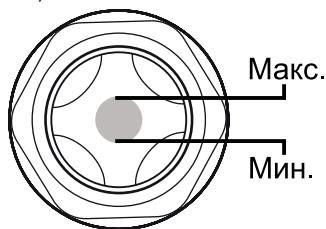
Через каждые 1000 часов работы:

Проведите проверку и обслуживание компрессора в авторизованном сервисном центре.

РЕКОМЕНДАЦИИ ПО ТЕХНИЧЕСКОМУ ОБСЛУЖИВАНИЮ

ПРОВЕРКА УРОВНЯ И ЗАМЕНА МАСЛА В КАРТЕРЕ КОМПРЕССОРА

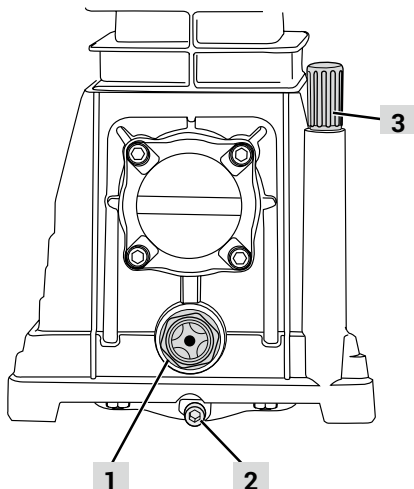
- Установите компрессор на ровную горизонтальную поверхность;
- Проверьте уровень масла по метке в контрольном окне (1). Уровень должен быть в пределах красной отметки в центре окна контроля;



- Если уровень масла расположен ниже красной отметки, необходимо долить масло в картер до нормального уровня;

Для замены масла, необходимо выполнить следующие действия:

- Поместите под сливным отверстием картера емкость для отработанного масла;
- Выкрутите пробку (2) из сливного отверстия;
- Выкрутите пробку-сапун (3) из маслозаливного отверстия;



- Дождитесь полного слива масла из картера компрессора;
- Вкрутите пробку (2) в сливное отверстие. Перед установкой убедитесь в наличии и исправности резиновой прокладки;
- Залейте масло до указанного уровня и вкрутите пробку-сапун (3);
- Запустите мотор компрессора на несколько минут, остановите и еще раз проверьте уровень масла и отсутствие подтеканий масла из-под пробок и прокладок компрессора.

ВНИМАНИЕ! Перед заменой отработанного масла рекомендуется ненадолго включить компрессор. Прогретое масло сольется быстрее и в полном объеме.

ВНИМАНИЕ! При замене масла другого типа или в случае, когда тип заменяемого масла неизвестен, рекомендуется промыть картер промывочным маслом!

ПРОВЕРКА, ОЧИСТКА И ЗАМЕНА ВОЗДУШНОГО ФИЛЬТРА

Воздушный фильтр компрессора является важным элементом. Он защищает от попадания в цилиндры пыли и посторонних частиц, которые повышают износ деталей, снижают производительность и могут вызвать поломку компрессора.

ВНИМАНИЕ! Не допускается работа компрессора без воздушного фильтра даже непродолжительное время. Необходимо своевременно производить очистку и замену воздушного фильтра. Работа с загрязненным фильтром приводит к потере мощности и перегреву компрессора!

ВНИМАНИЕ! Если компрессор используется в условиях повышенной запыленности, производите очистку и замену воздушного фильтра чаще, чем это указано в руководстве.

Снятие и разборка воздушного фильтра:

- Отверните гайку и снимите верхнюю крышку;
- Снимите бумажный фильтрующий элемент;
- Протрите внутреннюю поверхность крышки и корпуса крышки от пыли;
- Продуйте бумажный фильтрующий элемент слабым напором сжатого воздуха изнутри наружу;
- При повреждении или сильном загрязнении фильтрующего элемента замените его на новый;
- Соберите воздушный фильтр в обратной последовательности.

ОЧИСТКА И ПРОДУВКА РЕБЕР ОХЛАЖДЕНИЯ КОМПРЕССОРНОЙ ГОЛОВКИ

В процессе работы на охлаждающей решетке компрессорной головки и внешней поверхности картера компрессора оседает пыль, конденсат, и другие частицы, со вре-

менем образующие загрязняющий слой, значительно снижающий теплоотдачу поверхности компрессора. Чтобы избежать излишнего перегрева компрессора из-за снижения теплоотдачи периодически производите очистку внешней поверхности, решеток охлаждения, поверхности и охлаждающей решетки электродвигателя.

Для очистки сухого загрязнения продуйте пневмопистолетом все загрязненные поверхности до полной их очистки. Сложные загрязнения протрите влажной ветошью, при необходимости воспользуйтесь небольшим количеством моющего средства.

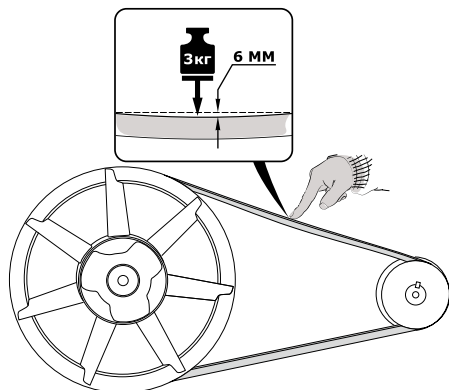
ВНИМАНИЕ! Перед очисткой компрессора отключите электропитание!

ПРОВЕРКА, ЗАМЕНА РЕМНЕЙ И РЕГУЛИРОВКА РЕМЕННОГО ПРИВОДА

(Для компрессоров с ременной передачей)

Проверка натяжки ремня ременного привода:

- Переведите выключатель на реле давления в положение «ВЫКЛ»
- Отключите электропитание компрессора;
- Снимите защитное ограждение ременной передачи;
- Надавите в середину ремня между шкивами с усилием 2,5–3 кг. Ремень должен прогнуться на 5–6 мм. Если ремень перетянут или ослаблен, отрегулируйте натяжку ремня.



- Регулировка натяжки ремня привода;
- Натяжка приводного ремня регулируется смещением электродвигателя. Ослабьте болтовые крепления электродвигателя к платформе компрессора;
- Сместите электродвигатель в требуемом направлении;
- Затяните крепления двигателя. Перед затяжкой убедитесь, что электродвигатель не сместился в продольном направлении и шкив компрессора находится в одной плоскости со шкивом электродвигателя;
- Проверьте надежность затяжки болтовых соединений;
- Установите защитный кожух;
- Запустите мотор компрессора и убедитесь, что ременной привод работает ровно, без вибраций.

ВНИМАНИЕ! Если ремень вращается с повышенной вибрацией, то возможно он недостаточно натянут или нарушена соосность шкивов компрессора и электродвигателя. В таком случае повторите регулировку натяжки ремня.

ВНИМАНИЕ! При излишней натяжке происходит повышенный износ ремня и разрушение подшипников компрессора и электродвигателя.

Замена ремня ременного привода:

- Переведите выключатель на реле давления в положение «ВЫКЛ»
- Отключите электропитание компрессора;
- Снимите защитное ограждение ременной передачи;
- Ослабьте болтовые крепления электродвигателя к платформе компрессора;
- Сместите электродвигатель в направлении компрессора;
- Снимите старый и установите новый ремень;
- Отрегулируйте натяжку ремня, как рекомендовано в пункте данного руководства «Регулировка натяжки ремня привода».

ВОЗМОЖНЫЕ НЕИСПРАВНОСТИ И МЕТОДЫ ИХ УСТРАНЕНИЯ

ВНИМАНИЕ! Перед началом ЛЮБЫХ ремонтных работ переведите кнопку выключателя на реле давления в положение «ВЫКЛ», полностью отключите электропитание и выпустите сжатый воздух из ресивера!

ВНИМАНИЕ! В случае обнаружения других неисправностей (кроме приведённых в таблице ниже) следует прекратить работу и обратиться в авторизованный сервисный центр!

Неисправность	Возможная причина	Способ устранения
Двигатель компрессора не запускается	Отсутствует напряжение в сети. Сработала тепловая защита. Неисправно реле давления. Неисправность в двигателе или электрооборудовании компрессора	Проверить наличие в сети напряжения. Обратится в авторизованный сервисный центр
При запуске срабатывает тепловая защита	Неисправность или недостаточная мощность подводящей электропроводки, электрооборудования или двигателя компрессора	Обратиться в авторизованный сервисный центр
После непродолжительной работы срабатывает тепловая защита	Засорен воздушный фильтр. Недостаточное напряжение в сети. Слишком высокая температура окружающего воздуха.	Проверить воздушный фильтр. Проверить напряжение в сети. Принять меры для лучшего охлаждения компрессора
Снижение производительности компрессора	Засорение воздушного фильтра	Очистить или заменить фильтр
	Утечка воздуха из системы	Найти место утечки. Исправить возможным способом
Низкие обороты компрессора при нормальной работе электродвигателя. Снижение производительности	Ослабление натяжки ремня привода	Натянуть и при необходимости заменить ремень
Падение давления в ресивере при неработающем двигателе и закрытом раздаточном вентиле. Шипение в неработающем компрессоре.	Засорен или неисправен обратный клапан	Очистить или заменить обратный клапан
Металлический стук в компрессоре	Неисправность или большой износ деталей компрессора	Немедленно остановите компрессор и обратитесь в авторизованный сервисный центр
Срабатывает предохранительный клапан	Реле давления неисправно из-за чего давление превышает максимально допустимое значение. Неисправность предохранительного клапана	Обратитесь в авторизованный сервисный центр для настройки или замены реле давления ли предохранительного клапана
Утечка масла через прокладку и сальник компрессора	Слишком большой уровень масла. Засорен воздухопровод пробки-сапуна	Проверить и восстановить правильный уровень масла. Прочистить воздухопровод пробки-сапуна
Ускоренный износ ремня привода	Несоосная установка шкивов. Неправильная регулировка натяжки ремня. Продолжительная работа при высокой температуре или в химически активной среде	Проверьте натяжку ремня, соосность шкивов. Установите компрессор в условиях соответствующих требованиям настоящего руководства.

ХРАНЕНИЕ И ТРАНСПОРТИРОВКА

Для длительного хранения компрессора (более месяца), он должен быть предварительно подготовлен.

Для постановки на длительное хранение, необходимо слить масло из картера компрессора, после чего залить в картер консервирующее масло с присадками, предупреждающими образование ржавчины;

Включить на короткое время мотор компрессора для распределения консервирующей смазки;

Ослабить натяжение приводного ремня;

Снять воздушный фильтр и заглушить входное отверстие промасленной бумагой или ветошью;

Слить из ресивера конденсат;

Закрыть раздаточный вентиль;

Хранить компрессор следует в сухом, теплом помещении;

По возможности в процессе хранения рекомендуется проворачивать коленвал компрессора раз в две недели.

Для ввода компрессора в эксплуатацию необходимо заменить смазку на компрессорное масло, установить воздушный фильтр, выполнить все действия, рекомендованные для первого запуска компрессора.

Для транспортировки компрессора транспортным средством, необходимо следовать правилам перевозки грузов.

Из ресивера компрессора должен быть выпущен сжатый воздух.

При необходимости нужно демонтировать колеса и плотно закрепить компрессор для перевозки.

Для безопасной транспортировки компрессора удобно использовать заводскую упаковку. Транспортировка компрессора с маслом в картере должна производиться в штатном положении.

При транспортировке компрессора все потребители и электропроводка должны быть отсоединены.

УТИЛИЗАЦИЯ

Компрессор, после окончания срока эксплуатации, должен утилизироваться согласно нормам, действующим в стране эксплуатации.

Для вывода компрессора из эксплуатации необходимо провести следующие мероприятия:

- Отключить компрессор от электрической сети;
- Отключить потребители сжатого воздуха;
- Стравить давление из ресивера;
- Слить конденсат из ресивера;
- Слить масло из картера компрессора.

Следует соблюдать следующие правила утилизации выведенного из эксплуатации оборудования:

- Воздушные фильтры, резиновые и пластиковые детали а так же отработанное масло следует сдать в местный центр по переработке отходов;
- Металлические части оборудования следует сдать в пункт приема металлолома.

В любых обстоятельствах не выбрасывайте изделие вместе с бытовым мусором.

УСЛОВИЯ ГАРАНТИИ

Правовой основой гарантийных обязательств является действующее российское законодательство, в том числе Гражданский кодекс РФ (ч. II), Закон РФ «О защите прав потребителей».

Оборудование торговой марки KITORY® предназначено только для личных, домашних нужд, и не предназначено для производственного и коммерческого использования.

Оборудование соответствует требованиям нормативных документов. Качество товаров подтверждено сертификатами соответствия.

1.1 Гарантийный срок эксплуатации начинается с момента приобретения товара покупателем и составляет 12 месяцев.

1.2 На каждый вид оборудования выдается отдельное гарантийное свидетельство, являющаяся договором между покупателем и производителем на сервисное гарантийное обслуживание.

1.3 В гарантийный ремонт оборудования принимается в чистом виде в комплекте с инструкцией по эксплуатации, правильно заполненным гарантийным талоном.

1.4 В течение гарантийного срока бесплатно устраняются дефекты сборки, допущенные по вине завода изготовителя, выявленные в ходе работы при условии соблюдения покупателем правил эксплуатации, описанных в инструкции по эксплуатации, входящей в комплект поставки изделия.

При возникновении первых признаков не нормальной работы оборудования (вибрация, повышенный шум, потеря мощности, запах гари и т.п.) необходимо остановить эксплуатацию оборудования и обратиться в авторизованный сервисный центр.

Срок гарантии продлевается на срок нахождения оборудования в ремонте.

НЕГАРАНТИЙНЫЕ СЛУЧАИ

2.1 Имеются дефекты, возникшие в результате нарушения техники безопасности, эксплуатации и обслуживания, хранения и транспортировки оборудования.

2.2 Несовпадении данных на изделии с данными в гарантийном талоне.

2.3 Гарантийный талон заполнен не в полном объеме, имеются исправления, сведения, указанные в гарантийном талоне не читаемы.

2.4 Изделия с механическими повреждениями (корпуса, частей и деталей), вызванными любыми внешними воздействиями, с повреждениями, вызванными воздействием агрессивных сред, высокой влажностью, высокой температурой, случайным или преднамеренным попаданием инородных предметов, пыли и грязи, агрессивных жидкостей или веществ внутрь оборудования.

2.5 Оборудование применялось не по назначению, эксплуатировалось в режиме перегрузки (превышении допустимой нагрузки и т.п.) и/или перегрева, вызванного недостаточной вентиляцией.

2.6 Естественный износ оборудования.

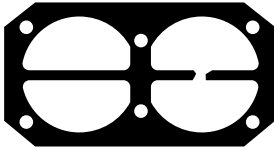
2.7 Изделие которое подверглось ремонту, вскрытию узлов и агрегатов, монтажу или демонтажу электрической проводки оборудования, неправильной сборки оборудования лицом или сервисным центром, не имеющим полномочий на проведение данных работ (повреждение шлицов винтов, пломб, головок болтов, защитных стикеров и т.п.).

2.8 Естественный износ быстро изнашиваемых частей (ремни, резиновые уплотнения, защитные коврики и т.п.).

2.9 Выход из строя оборудования в случае несвоевременного проведения технического обслуживания, несоблюдения правил эксплуатации оборудования, приведшего к преждевременному износу, сильным внешним и внутренним загрязнениям. Несоответствия между расчетным и поданным на оборудование напряжением питания. Применением оборудования не по назначению.

2.10 В случае использования оборудования KITORY® в предпринимательских целях гарантия на оборудование не распространяется, бесплатному гарантийному и техническому обслуживанию не подлежит.

2.11 В случае пробоя прокладки компрессорной головки:



Данная неисправность не является гарантийным случаем и происходит по следующим причинам:

1. В результате перегрева компрессорной головки при нарушении режима работы.

Режим использования компрессора **S4** (повторно кратковременный). Компрессор с воздушным охлаждением нуждается в периодических остановках для охлаждения.

Работа в этом режиме выглядит следующим образом:

- Компрессор начинает наполнять ресивер.
- После полного наполнения останавливается для охлаждения электродвигателя и частей помпы. В это время расходуется воздух, накопленный в ресивере.
- После остывания компрессор повторно включается и заполняет ресивер.

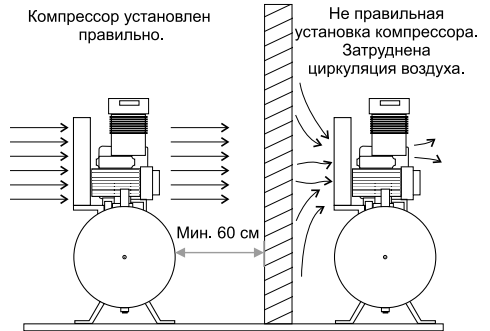
На практике это означает, что в момент интенсивной работы компрессор должен включаться не более 5–6 раз в час. Если компрессор включается чаще, значит он работает с перегрузкой. Случаи перегрузки компрессора считаются негарантийными.

2. При перегреве компрессорной головки в результате недостаточного охлаждения:

- Перед каждым запуском убедитесь в чистоте ребер охлаждения цилиндра и головки компрессора. При необходимости очистите компрессор. Не допускайте скопления пыли, краски и прочих загрязнений снижающих теплоотдачу ребер охлаждения.
- Не кладите на компрессор ветошь, одежду и другие посторонние предметы мешающие охлаждению.

- Не располагайте компрессор в стеснённом пространстве. Расстояние до ближайшей стены от ресивера не должно быть менее шестидесяти сантиметров.

При установке компрессора убедитесь, что воздушному потоку, охлаждающему компрессор, не создаётся никаких препятствий.



3. При не соблюдении рекомендаций об обслуживании компрессора:

По окончании обкатки, в течение первых 10 часов работы необходимо протянуть болты крепления компрессорной головки (стр. 16).

Не выполнение этого требования также может привести к пробоя прокладки компрессорной головки, что не является гарантийным случаем.

Дата производства

Дата производства