

KITTORY®

www.kittory.ru

Насос дренажный погружной КАНАЛИЗАЦИОННЫЙ

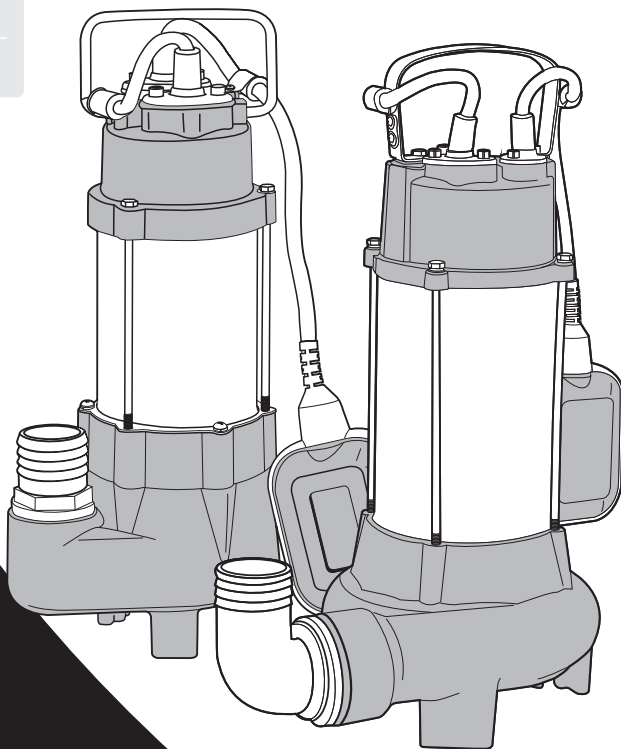
РУКОВОДСТВО ПО ЭКСПЛУАТАЦИИ

KSP-9

KSP-12

KSP-14D

KSP-18



Для Вашей БЕЗОПАСНОСТИ
Прочтите инструкцию перед началом работы

Содержание

1. Описание изделия	4
ХАРАКТЕРИСТИКИ НАСОСОВ.....	4
2. Назначение изделия.....	4
3. Правила безопасности	5
4. Расшифровка обозначений	6
5. Технические характеристики.....	7
МАРКИРОВКА НА ФИРМЕННОЙ ТАБЛИЧКЕ	8
ХАРАКТЕРИСТИКИ НАСОСОВ.....	9
6. Установка и подключение.....	9
ОБЩИЕ ПОЛОЖЕНИЯ.	9
СТАЦИОНАРНАЯ УСТАНОВКА (С ЖЁСТКИМ ТРУБОПРОВОДОМ)	10
ВРЕМЕННАЯ УСТАНОВКА (С ГИБКИМ ШЛАНГОМ).....	11
ЭЛЕКТРИЧЕСКОЕ ПОДКЛЮЧЕНИЕ	11
5. Возможные неисправности и способы их устранения	12
7. Обслуживание, хранение и утилизация.....	14
УСЛОВИЯ ГАРАНТИИ.....	15

1. Описание изделия

Уважаемый покупатель! Благодарим Вас за приобретение насоса торговой марки KITORY!

Насосы серии KSP — это современные, высокотехнологичные устройства, предназначенные для откачивания сточных вод.

В сравнении с традиционными канализационными погружными насосами, насосы серии KSP имеют новые разработки прохождения потока, усовершенствованную технологию чугунового литья и более эффективные, широкие области насосной головки, позволяющие использовать насос на полную мощность без чрезмерной нагрузки на электродвигатель.

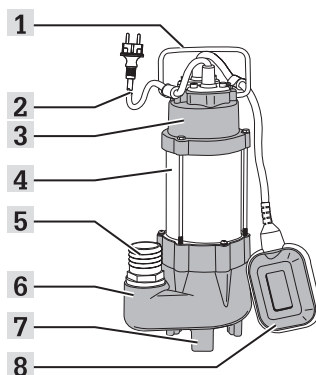
Защита от засорения крыльчатки и расширенные пропускные каналы способны перекачивать крупные частицы и органические волокна.

Насос рассчитан для автоматической работы с поплавковым выключателем.

Для гарантии безопасной и надёжной работы, насос оборудован тепловой защитой от перегрева.

Характеристики насосов.

1. Подъёмная скоба.
2. Шнур электропитания (6 метров).
3. Крышка электродвигателя.
4. Корпус электродвигателя.
5. Напорный патрубок.
6. Корпус насоса.
7. Опорная ножка.
8. Поплавковый выключатель



2. Назначение изделия

- Для откачки сточных вод на производственных предприятиях, при строительстве, на хозяйственных объектах.
- В дренажных системах муниципальных очистных станций.
- В дренажных системах жилых районов.
- В муниципальных проектах.
- Для орошения полей в сельском хозяйстве.

3. Правила безопасности

1. Для Вашей безопасности, правильной установки и эксплуатации электрических насосов, внимательно изучите руководство пользователя.



2. Насос является электротехническим устройством, работающим от опасного для жизни напряжения! Взаимодействие с электропроводящими жидкостями увеличивает опасность поражения электрическим током, поэтому при эксплуатации насоса следует строго соблюдать правила электрической безопасности:

а). Параметры сети питания должны соответствовать значениям, указанным на табличке корпуса электронасоса.

б). Удлинитель для подключения насоса должен иметь надёжную резиновую изоляцию с заземлением. Розетки и вилки кабеля должны быть защищены от попадания влаги и не иметь повреждений изоляции. Не укладывайте кабель на влажную поверхность и не допускайте попадания воды на него.

в). При использовании для подключения насоса слишком длинного кабеля, используйте кабель достаточно большого сечения, чтобы избежать потерь мощности.

г). Не прикасайтесь к электрическим частям насоса во время его работы. Установите электронасос и удлинитель в недоступном для детей месте.

д). В схеме насоса предусмотрена тепловая защита. При срабатывании защиты, насос отключится. Включить насос будет возможно только после остывания двигателя.

е). Рекомендуется подключать насос к электрической сети через автоматический выключатель с током отсечки соответствующим мощности двигателя насоса. Для правильного расчёта номинального тока отсечки автоматического выключателя рекомендуется обратиться к специалисту.

ж). При повреждении изоляции силового кабеля запрещается использовать насос до устранения неисправности в авторизованном сервисном центре.

з). Насос должен подключаться через устройство защитного отключения (УЗО) с током утечки не более 30 мА.

и). Никогда не переносите и не погружайте насос за силовой кабель, воспользуйтесь ручкой на корпусе насоса, при необходимости привяжите к ручке верёвку.

6. Если ожидается снижение температуры окружающей среды ниже 0 °С, отключите насос от сети питания и слейте воду из насоса и всех рукавов. Замерзание воды в системе может привести к серьёзным поломкам, которые не предусматривают гарантийного ремонта.

7. Насос не должен включаться чаще 20 раз в минуту. Более частые включения приведут к быстрой поломке насоса.

8. Насос не предназначен для длительного использования, например для непрерывной циркуляции воды в пруду или бассейне.

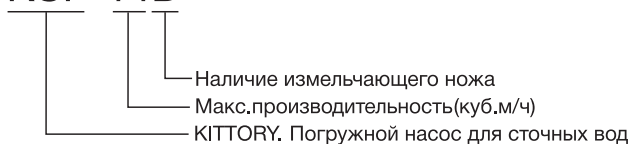
9. Насос не предназначен для перекачивания морской воды, а так же любых легковоспламеняющихся, взрывоопасных или химически активных жидкостей.

10. Не допускается работа насоса «на сухую», т.е. без погружения в воду.

11. Не пытайтесь самостоятельно устранять неисправности. В случае поломки насоса обратитесь в авторизованный сервисный центр.

4. Расшифровка обозначений

KSP-14D



Буква D в конце маркировки означает, что насос оборудован измельчающим механизмом. Измельчающий механизм позволяет переработать канализационные стоки, в которых присутствуют частицы бытовых отходов, до однородной массы, которая без помех проходит по шлангам.

5. Технические характеристики

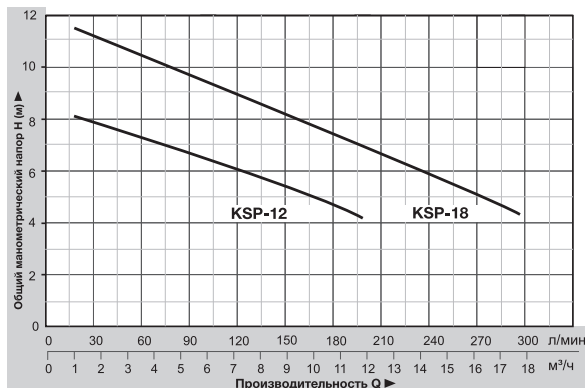
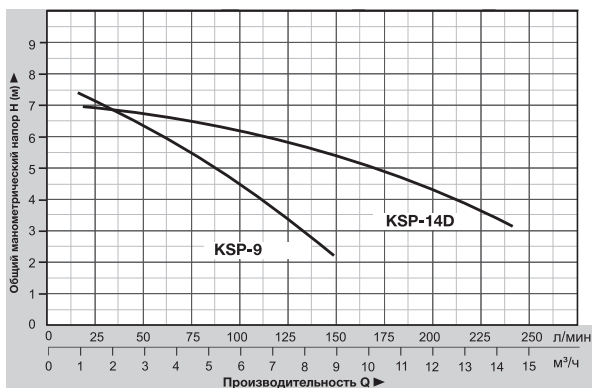
МОДЕЛЬ	KSP-9	KSP-12	KSP-14D	KSP-18	
Параметры эл. сети, В/ Гц	220/ 50				
Мощность электродвигателя, кВт	0,25	0,45	1,1	0,75	
Диаметр выпускного отверстия, (мм)	40, 32, 25	50	50	50	
Максимальная производительность, (м ³ /ч / л/мин)	9 / 150	12 / 200	14 / 233	18 / 300	
Макс. высота подъёма воды, м	7,5	8,5	7	12	
Максимальный диаметр примесей, (мм)	15	25	22,5	25	
Вес Брутто, (кг)	9,5	18,2	24	20,2	
Размер упаковки, (мм)	Д	185	495	530	540
	Ш	180	263	295	265
	В	380	222	245	195
Макс. глубина погружения, м	5				
Управление	Поплавковый выключатель				
Максимальная температура жидкости, °С	+40				
Значение рН	4-10				
Кинематическая вязкость жидкости, кв.м/с;	7x10 ⁻⁷ ~ 23x10 ⁻⁶				
Максимальная плотность жидкости, кг/куб.м	1,2x10 ⁻³				
Обмотка двигателя	Медь				
Вал двигателя	Сварной, нержавеющая сталь				
Защита	Встроенная тепловая защита				
Класс изоляции	В				
Класс защиты	IP68				

Маркировка на фирменной табличке

1		KITTORY® www.kittory.ru				
2		KSP-9	No.:			13
3		Qmax 150 л/мин.	Hmax 7,5 м			12
4		1~220-240 В/50Гц	0,25кВт /0,33л.с.			11
5		∅40,32,25мм	2860об/мин	IP68	CLB	10
6		Непрерывная нагрузка		Тепловая защита		
		7	8	9		

1. Информация о производителе.
2. Марка модели.
3. Максимальный расход, л/мин.
4. Параметры электрической сети.
5. Диаметр выпускного отверстия.
6. Дополнительная информация об изделии.
7. Частота вращения двигателя в минуту.
8. Класс защиты.
9. Информация о наличии встроенной тепловой защиты.
10. CombiLineBloc (CLB) — Маркировка о конструктивной возможности встраивать насосы данного типа в линию.
11. Мощность электродвигателя.
12. Максимальная высота подъёма воды (макс. напор).
13. Заводской номер насоса.

Характеристики насосов



6. Установка и подключение

Общие положения.

При работе с насосом ВСЕГДА строго соблюдайте правила безопасности!

Перед началом установки или обслуживания насоса, убедитесь, что он отключен от электрической сети.

Внутренний диаметр напорного трубопровода должен быть не менее диаметра выходного патрубка насоса.

Поднимать и подвешивать насос можно ТОЛЬКО за ручку в верхней его части.

Допускается проверить работоспособность насоса, кратковременным включением. Запрещается длительная работа насоса «на сухую».

Стационарная установка (с жёстким трубопроводом)

1. При стационарной установке в качестве напорной магистрали, как правило применяются жесткие металлические или пластиковые трубы.

2. При установке насоса на дно дренажных, канализационных колодцев и других резервуаров, он должен быть размещён на твёрдой, ровной поверхности.

3. В напорном трубопроводе установите обратный клапан (2).

4. Предусмотрите возможность извлечения насоса без опорожнения системы — при необходимости установите запорную арматуру (задвижку (1) и быстроръёмный патрубок).

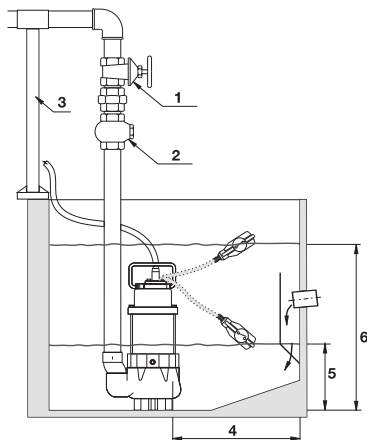
5. При эксплуатации насоса предусмотрите крепления и опоры для напорного трубопровода (3), подходящие для его длины и веса. Не допускайте давления на корпус насоса напорной магистрали, при заполнении водой, вес трубопроводов значительно возрастает.

6. На дне дренажного колодца может образоваться осадочный ил и плотные загрязнения, предусмотрите соответствующее основание, чтобы насос находился на возвышении в зависимости от реальных условий, во избежание попадания вовнутрь насосной части намывного ила или грунта.

7. Убедитесь, что достаточно места для работы поплавкового выключателя (4).

8. Настройте длину кабеля поплавкового выключателя на необходимый уровень включения (6). При этом в нижнем положении (5), уровень жидкости оставался выше всасывающего отверстия насоса.

9. Подключите насос к электрической сети.



Временная установка (с гибким шлангом)

1. Установите в выпускной патрубок насоса входящий в комплект штуцер (1).

2. Наденьте на штуцер напорный шланг (2) и зафиксируйте его хомутом (3).

3. Закрепите к ручке насоса трос или цепь (4).

4. Опустите насос в перекачиваемую жидкость на требуемую глубину (возможна установка на дно колодца или в подвешенном состоянии) и закрепите трос к надёжному основанию.

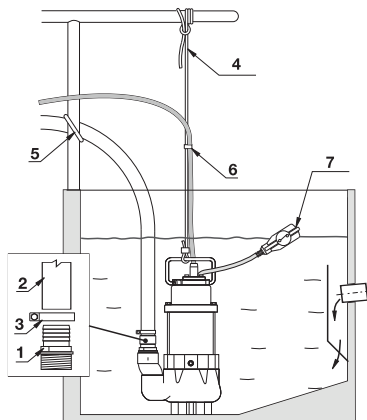
Убедитесь, что насос висит на тросе, а не на силовом кабеле.

5. Закрепите вертикальный участок шланга таким образом, чтобы наполнившись водой, он не создавал нагрузку на корпус насоса.

6. Зафиксируйте силовой электрический кабель таким образом (6), чтобы исключить его повреждение.

7. Настройте длину кабеля поплавкового выключателя (7) на необходимый уровень включения и отключения.

8. Подключите насос к электрической сети.



Электрическое подключение

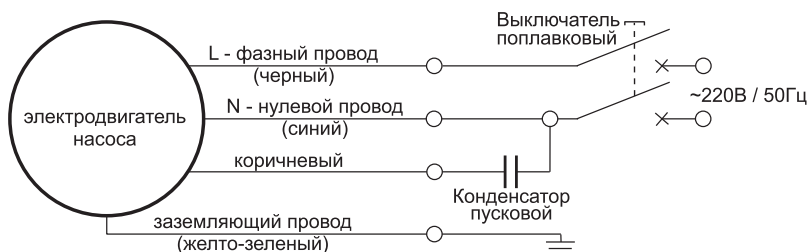
1. Электрические соединения и защита должны быть проведены согласно норм и правил установки электрооборудования. Спецификация рабочего напряжения отмечена в табличке на корпусе изделия. Обеспечьте соответствие электрических параметров электродвигателя с параметрами электрической сети.

2. Подбирайте насос с соответствующей длиной и сечением кабеля. В случае, если источник электропитания (розетка, полуавтоматический выключатель или электрощит) будет удален на большее расстояние, чем допускается по характеристикам завода-изготовителя кабельной продукции (по допустимым параметрам), кабель электропитания для розетки, полуавтоматического выключателя или электрощита необхо-

димо заменить на кабель большего сечения, иначе электрический насос не будет работать в нормальном режиме из-за существенного падения напряжения в цепи электропитания.

3. Закрепите кабель электропитания на напорном трубопроводе с помощью кабельных стяжек или соответствующих хомутов (зажимов) не более, чем через каждые два метра. При закреплении кабеля к напорному трубопроводу не фиксируйте жестко кабель электропитания.

4. При спуске насоса в резервуар (колодець, водоем) следите за тем, чтобы не повредить кабель электропитания!



5. Возможные неисправности и способы их устранения

Погружные дренажные канализационные насосы марки KITTORU® — надёжное оборудование, прошедшее многоступенчатый контроль качества в лабораторных условиях на заводе изготовителе. Несмотря на это, возможность возникновения неисправности полностью исключить нельзя.

В большинстве случаев неисправности связаны с нарушением правил подключения или эксплуатации. Причиной поломки может быть недостаточная мощность насоса, перегрузка двигателя из-за слишком частых включений, засорение крыльчатки крупными частицами и т. д.

Для того, чтобы избежать проблем с эксплуатацией насоса, рекомендуем соблюдать простые правила:

1. Правильно выберите необходимую мощность насоса.
2. Внимательно прочтите инструкцию и выполняйте все её рекомендации.
4. Следите за чистотой насоса и своевременно его очищайте, промывайте насос чистой водой перед хранением.
5. Контролируйте работу насоса и при возникновении первых

признаков неисправности отключите его от электрической сети, устраните неисправность, а при невозможности самостоятельного устранения обратитесь в сервисный центр.

Неисправность	Причина	Способ устранения
Насос не запускается.	Отсутствует подача электроэнергии.	Проверьте подключение электричества.
	Поплавковый выключатель находится в нижнем положении.	Поднимите поплавковый выключатель.
Насос работает но не качает воду или слабая подача воды.	Воздушная пробка в насосе.	Подождите несколько минут, пока весь воздух не выйдет через отверстие в пластиковой пробке.
	Входные отверстия или насос засорился.	Очистите насос, как указано в пункте 5 данного руководства.
	Выходное отверстие засорилось, перегнут рукав.	Расправьте рукав, очистите выходное отверстие.
Насос откачивает воду, но не останавливается.	Повреждена крыльчатка насоса.	Обратитесь в авторизованный сервисный центр для замены крыльчатки.
	Поплавковый выключатель заблокирован в верхнем положении.	Освободите поплавковый выключатель, измените положение насоса, чтобы для поплавка было достаточно места
После непродолжительной работы насос самопроизвольно останавливается.	Тепловая защита срабатывает из-за перегрева насоса.	Убедитесь, что температура воды не превышает 35 °С.
	Тепловая защита срабатывает из-за засорения насоса.	Очистите насос

ВНИМАНИЕ! Обслуживание и ремонт электронасоса должен производить квалифицированный специалист сервисного центра.

Обращайтесь в авторизованный сервисный центр (адреса сервисных центров указаны в Гарантийном талоне).

Для поиска и устранения возможных поломок используйте приведённую ниже таблицу.

7. Обслуживание, хранение и утилизация

1. При соблюдении всех рекомендаций насос в специальном техническом обслуживании не нуждается. Во избежание возможных неисправностей необходимо периодически контролировать работу насоса.
2. Песок и другие коррозионные материалы, находящиеся в перекачиваемой жидкости, вызывают быстрый износ деталей электронасоса, поэтому своевременно очищайте входные отверстия и насосную часть.
3. Не допускайте попадания воздуха во всасывающую магистраль.
4. При температуре окружающей среды ниже +4°C необходимо слить воду из насоса и отсоединить гибкий рукав.
5. В случае если насос не планируется использовать длительное время, рекомендуется полностью слить из него воду и пролить полость насоса чистой водой.
6. Для длительного хранения насоса, внутренние части насоса должны быть просушены, сальник и крыльчатка должны быть покрыты антикоррозионной смазкой. Хранить насос рекомендуется в сухом проветриваемом помещении.
7. Необходимо выполнять своевременную замену уплотнений электронасоса, так как их изнашивание и несвоевременная замена могут привести к попаданию воды в обмотку электродвигателя и привести к выходу его из строя.

ВНИМАНИЕ! Замена торцевых уплотнений, подвергающихся повышенному износу не относится к гарантийному обслуживанию изделия.

8. По окончании службы насоса, не выбрасывайте его с остальными несортированными отходами. Электроприборы способны нанести вред окружающей среде, поэтому они подлежат сдаче на сортировочные пункты утилизации. Узнайте в местной администрации, где находится ближайший пункт утилизации и сдайте насос туда.



УСЛОВИЯ ГАРАНТИИ

Правовой основой гарантийных обязательств является действующее российское законодательство, в том числе Гражданский кодекс РФ (ч. II), Закон РФ «О защите прав потребителей».

Оборудование торговой марки KITTORY® предназначено только для личных, домашних нужд, не связанных с осуществлением предпринимательской деятельности.

Оборудование соответствует требованиям нормативных документов. Качество товаров подтверждено сертификатами соответствия.

1.1 Гарантийный срок эксплуатации составляет 24 месяца.

1.2 На каждый вид оборудования выдается отдельное гарантийное свидетельство, являющаяся договором между покупателем и производителем на сервисное гарантийное обслуживание.

1.3 В гарантийный ремонт оборудование принимается в чистом виде в комплекте с инструкцией по эксплуатации, правильно заполненным гарантийным талоном.

1.4 В течение гарантийного срока бесплатно устраняются дефекты сборки, допущенные по вине завода изготовителя, выявленные в ходе работы при условии соблюдения покупателем правил эксплуатации, описанных в инструкции по эксплуатации, входящей в комплект поставки изделия.

При возникновении первых признаков не нормальной работы оборудования (вибрация, повышенный шум, потеря мощности, запах гари и т.п.) необходимо остановить эксплуатацию оборудования и обратиться в авторизованный сервисный центр.

Срок гарантии продлевается на срок нахождения оборудования в ремонте.

НЕГАРАНТИЙНЫЕ СЛУЧАИ

2.1 Имеются дефекты, возникшие в результате нарушения техники безопасности, эксплуатации и обслуживания, хранения и транспортировки оборудования.

2.2 Несовпадении данных на изделии с данными в гарантийном талоне.

2.3 Гарантийный талон заполнен не в полном объеме, имеются исправления, сведения, указанные в гарантийном талоне не читаемы.

2.4 Изделия с механическими повреждениями (корпуса, частей и деталей), вызванными любыми внешними воздействиями, с повреждениями, вызванными воздействием агрессивных сред, высокой влажностью, высокой температурой, случайным или преднамеренным попаданием инородных предметов, пыли и грязи, агрессивных жидкостей или веществ внутрь оборудования.

2.5 Оборудование применялось не по назначению, эксплуатировалось в режиме перегрузки (превышении допустимой нагрузки и т.п.) и/или перегрева, вызванного недостаточной вентиляцией.

2.6 Естественный износ оборудования.

2.7 Изделие которое подверглось ремонту, вскрытию узлов и агрегатов, монтажу или демонтажу электрической проводки оборудования, неправильной сборки оборудования лицом или сервисным центром, не имеющим полномочий на проведение данных работ (повреждение шлицов винтов, пломб, головок болтов, защитных наклеек и т.п.).

2.8 Естественный износ оборудования (ремни, резиновые уплотнения, защитные кожухи и т.п.).

2.9 Выход из строя оборудования в случае несвоевременного проведения технического обслуживания, несоблюдения правил эксплуатации оборудования, приведшего к преждевременному износу, сильным внешним и внутренним загрязнениям. Несовпадения между расчетным и поданным на оборудовании напряжением питания. Применением оборудования не по назначению.

2.10 В случае использования оборудования KITTORY® в предпринимательских целях гарантия на оборудование не распространяется, бесплатному гарантийному и техническому обслуживанию не подлежит.

