

03052023-2.0



ПАСПОРТ И РУКОВОДСТВО ПО ЭКСПЛУАТАЦИИ ТЕПЛОВЫЕ ПУШКИ BGO-20C-30B-80B





Вступление

Внимательно прочтите это руководство перед использованием устройства и сохраните его для использования в будущем.

Отказ от ответственности

Производитель оставляет за собой право вносить изменения в спецификации, количество, размеры, характеристики и т. д. по производственным или другим причинам после публикации.

Хотя мы считаем, что информация является точной и полной, мы не даем никаких гарантий или заявлений в отношении каких-либо конкретных целей. Эксплуатация устройств или аксессуаров с нарушением указаний и предупреждений в этом документе осуществляется по собственному усмотрению и на риск пользователя.



Правила утилизации (ЕС)

Не выбрасывайте этот продукт вместе с бытовыми отходами. Этот продукт необходимо утилизировать в соответствии с законами, регулирующими утилизацию электрического и электронного оборудования. При необходимости свяжитесь с контролирующими органами для получения информации о местах и способах утилизации.



Оглавление

1. Общие правила безопасности	4
2. Описание продукта	5
3. Технические характеристики	5
4. Инструкции по сборке	6
5. Гарантийные обязательства	14

1. Общие правила безопасности

Внимательно прочитайте инструкции. Прочитайте и соблюдайте все пункты. Разместите инструкции в безопасном и доступном месте для будущего использования. Не позволяйте лицам, которые не прочитали данную инструкцию, сборку, заправку, настройку и использование нагревателя.

Если информация в данном руководстве не соблюдается, то возможна поломка оборудования, пожар или взрыв. Это может привести к повреждению имущества или травмам.

Обслуживание должно выполняться квалифицированным сервисным центром.

Данные портативные обогреватели используют воздух (кислород) из зоны, в которой используются. Должен быть предоставлен доступ воздуха для сгорания и вентиляции. Обратитесь к инструкциям.

Предупреждение! Не храните и не используйте бензин или другие воспламеняющиеся пары и жидкости вблизи этого или другого прибора.

Предупреждение! Опасность пожара, ожога, вдыхания и взрыва. Храните твердые горючие материалы, такие как строительные материалы, бумага или картон, на безопасном расстоянии от нагревателя, как рекомендуется инструкциями. Никогда не используйте обогреватель в местах, в которых могут содержаться летучие или воздушные горючие вещества, такие как бензин, растворители, разбавители краски, частицы пыли или неизвестные химикаты.

Предупреждение! Обогреватели прямого нагрева могут вызвать отравление угарным газом (CO) при неправильном использовании, например, в помещении без надлежащей циркуляции воздуха или при неправильной работе. Отравление (CO) может привести к смерти.

Общая опасность

Предупреждение!

Несоблюдение мер предосторожности и инструкций, предоставляемых с данным обогревателем, может привести к смерти, серьезным травмам и потере имущества или повреждению в результате пожара, взрыва, ожога, асфиксии, отравления угарным газом или электрическим током. Только лица, которые могут понимать и следовать инструкциям, должны использовать и обслуживать данный обогреватель. Если вам нужна помощь или информация по обогревателю, такая как инструкция по эксплуатации, этикетки и т.д., свяжитесь с производителем.

Не для домашнего использования или в иных закрытых пространствах.

Ваша безопасность в ваших руках, пожалуйста, прочитайте данную инструкцию перед эксплуатацией нагревателя.

Электрическая система, к которой подключено устройство, должна соответствовать действующему законодательству. Для установки требуется выключатель остаточного тока (rccb) на главной электрораспределительной плате.

Отключайте прибор перед выполнением любых операций по техническому обслуживанию.

Всегда проверяйте кабель питания перед использованием прибора. Он не должен быть изогнут, скручен, растянут, смят или поврежден.

Замена кабеля питания должна быть осуществлена только квалифицированным персоналом. Используйте оригинальный кабель питания только с утвержденным 3-контактным разъемом.

Детали и узлы нагревателя очень горячие. **Не прикасайтесь!** Опасность ожога.

2. Описание продукта

Дизельный или керосиновый передвижной / переносной обогреватель непрямого нагрева с закрытой камерой сгорания. Модели серии BGO предназначены для использования на промышленных предприятиях.

3. Технические характеристики

Модель	BGO-20C	BGO-30B	BGO-50B	BGO-60B	BGO-80B
Артикул	1020623	1020624	1020625	1026727	1026728
Тепловая мощность * [кВт] [час]	20	30	50	60	80
Номинальный воздушный поток [м ³ / ч]	600	780	2000	2000	2000
Тип топлива	Дизель - Керосин	Дизель - Керосин	Дизель - Керосин	Дизель - Керосин	Дизель - Керосин
Потребление топлива [кг / ч]	1,65	2,4	3,8	4,7	6,3
Напряжение [В]	220-240 В 50 Гц	220-240 В 50 Гц	220-240 В 50 Гц	220-240 В 50 Гц	220-240 В 50 Гц
Электрическая мощность (двигатель)	230 Вт	250 Вт	900 Вт	900 Вт	900 Вт
Давление насоса [бар]	0.38	10.0	10,5	10,5	10,5
Сила тока [А]	1,1	1.5	3.2	3.2	3.2
Предохранитель	T3.15A	T3.15A	T3.15A	T3.15A	T3.15A
Эффективность* [%]	78	83	87	87	87
Габаритные размеры					
Вес нетто (кг)	22,6	34,4	59	59	59
Длина (мм)	840	1110	1370	1370	1370
Ширина (мм)	450	490	560	560	560
Высота (мм)	695	750	995	995	995
Емкость бака (л)	24	56	69	69	69
Рабочий диапазон (ч)	~13	~ 20	~ 14	~ 14	~ 14
Стандартные аксессуары					
Указатель уровня топлива	да	да	да	да	да
Ручка	1	1	1	1	1
Термостат	встроенный	встроенный	встроенный	встроенный	встроенный
Сигнал обнаружения неисправности	встроенный	встроенный	встроенный	встроенный	встроенный

* На основе специальной настройки для стандартных условий (атмосферное давление 1020 кПа и температура 20 ° C).

4. Инструкции по сборке

Извлеките нагреватель из картонной коробки. Если устройство каким-либо образом повреждено, не используйте его и обратитесь к своему дилеру.

Следующие аксессуары поставляются в картонной упаковке.

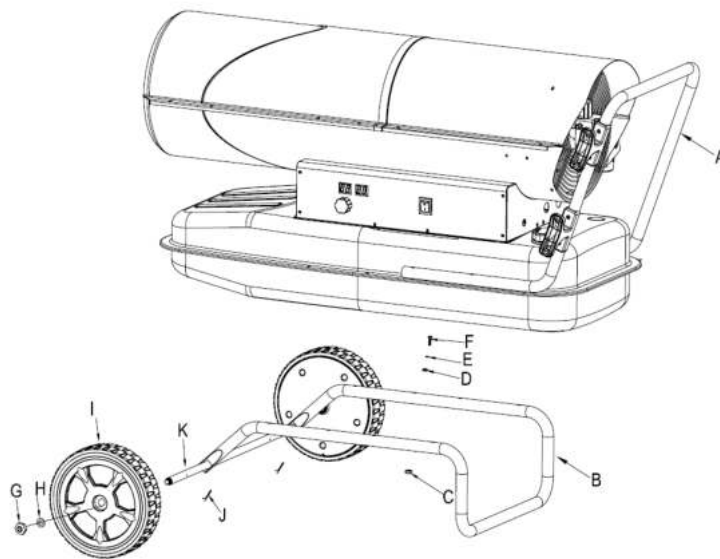


Рис. 1

Поз.	Описание	Кол-во
A	Ручка	1
B	Труба опоры	1
C	Гайка М5	10 или 12
D	Обычная шайба	10 или 12
E	Пружинчатая шайба	6 или 8
F	Винт	10 или 12
G	Гайка М12	2
H	Шайба плоская $\varnothing 12$	2
I	Колесо	2
J	Шплинт	2
K	Вал колеса	1

Для сборки нагревателя действуйте следующим образом (см. Рис. 1):

1. Вставьте вал колеса К в соответствующее отверстие опорной трубы В, вставьте шплинт J в соответствующие отверстия; наденьте колесо I на вал колеса К; наденьте плоскую шайбу Н с двух сторон вала, закрутите гайку G, чтобы зафиксировать колесо на валу.

2. Поместите корпус обогревателя на опорную трубу в сборе, убедитесь, что 4 отверстия ручки А указывают на соответствующие 4 отверстия на опорной трубе соответственно.

3. Используя винт F, пружинную шайбу E, плоскую шайбу D и гайку C, прикрепите узел трубы ножек и ручку к резервуару.

Инструкция по установке

- Установите обогреватель на плоскую ровную негорючую твердую поверхность.
- Выхлопные газы очень вредны для людей и животных, когда выпускаются в замкнутом пространстве без вентиляции.

• Обогреватели косвенного нагрева при установке в помещении должны быть подключены к выхлопной трубе для вывода продуктов сгорания наружу. Для поддержания необходимого количества кислорода необходимо обеспечить поток воздуха снаружи не менее 80 м³ / ч.

• Устанавливайте обогреватель только в нормальном вертикальном положении.

• Не размещайте обогреватель возле стен, углов или низких потолков.

• Не ставьте обогреватель под розетку.

• Не размещайте обогреватель на движущихся транспортных средствах или в местах, где он может опрокинуться.

• Держите обогреватель вдали от легковоспламеняющихся, горючих, взрывчатых или коррозионных материалов.

• Держите обогреватель подальше от занавесок или подобных материалов, которые могут заблокировать вход и выход воздуха.

• Ни в коем случае не блокируйте и не ограничивайте впуск и выпуск воздуха.

• Держите шнур питания вдали от источников тепла, острых краев, режущих и движущихся частей.

• Не подвергайте воздействию погодных условий или чрезмерной влажности.

• Не размещайте обогреватель в непосредственной близости от ванны, душа или бассейна.

• Соблюдайте общие и специальные правила пожарной безопасности, действующие во всех областях применения. В любом случае обеспечьте следующие минимальные безопасные расстояния от материалов или предметов вокруг обогревателя:

• Сторона: 1 м

• Сторона входа воздуха: 1 м

• Вверху: 1,5 м

• Сторона выхода горячего воздуха: 3 м

• Пол: 0 м

В месте эксплуатации обогревателя полы и потолки должны быть выполнены из огнестойких материалов.

Не подключайте обогреватели прямого нагрева к воздуховодам.

Инструкции по использованию

Запуск

Залейте в бак чистое топливо. Используйте только дизельное топливо или керосин.

Указатель уровня топлива в верхней части бака позволяет контролировать уровень топлива.

Подключите вилку шнура питания к заземленной системе электроснабжения переменного тока 220–240 В, 50 Гц.

Заземление обязательно.

Для обогревателей косвенного нагрева: подключите обогреватель к дымоходу или вытяжному каналу. Для обеспечения хорошей тяги в дымоходе выхлопной тракт должен подниматься вверх. Избегайте изгибов первой части вытяжных каналов не менее 3 м.

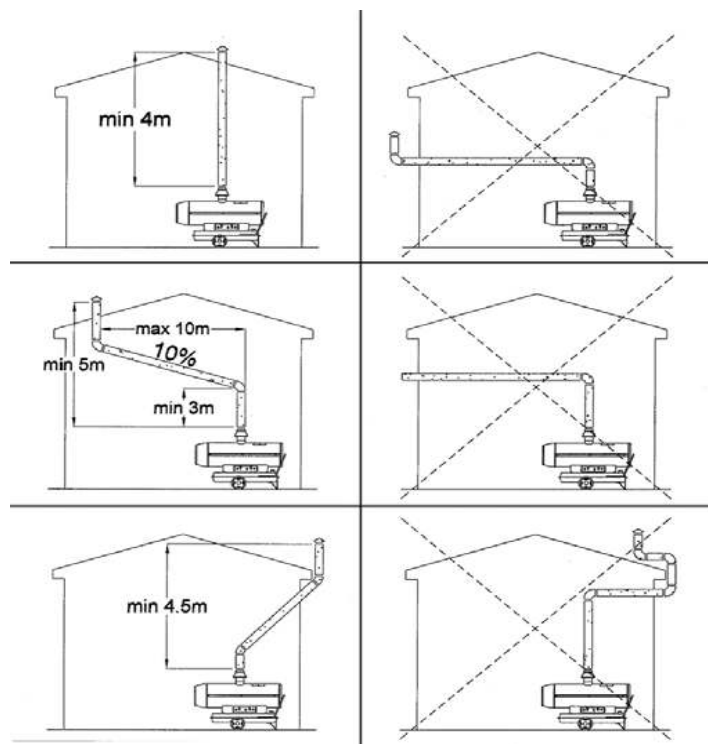
После завершения «запуска», описанного выше, в левом окне дисплея отображается «-», в правом окне дисплея отображается значение температуры окружающей среды.

Переведите выключатель питания в положение «включено».

Значение температуры по умолчанию - 20 °С, отображается в левом окне дисплея.

Если температура окружающей среды ниже, чем температура по умолчанию, после ожидания в течение 12 секунд для каждой вентиляции нагреватель запускается.

Если температура окружающей среды выше, чем температура по умолчанию, поверните ручку регулятора термостата на желаемую температуру, после 7 секунд ожидания и предварительной вентиляции обогреватель.



НЕПРАВИЛЬНАЯ РАБОТА: в случае неисправности (пропадание пламени, снижение расхода воздуха, плохое сгорание и т.д.) нагреватель останавливается, код РЕЖИМА БЛОКИРОВКИ будет показан в окне дисплея - см. Поиск и устранение неисправностей.

Ручной сброс / перезапуск

Если нагреватель находится в режиме блокировки, проверьте и устраните причину блокировки перед повторным запуском нагревателя. Для сброса поверните переключатель ВКЛ / ВЫКЛ в положение 0, а затем (через 30 секунд) снова в положение I. В случае повторной неисправности обратитесь в службу технической поддержки. Поворот ручки управления термостатом НЕ перезапускает нагреватель.

Неисправность

Установите переключатель в положение «ВЫКЛ» (0). Фаза пост-вентиляции охлаждает камеру сгорания в течение 90 секунд. Отключайте устройство от электросети, если не используете его долгое время.

- Никогда не отключайте обогреватель от сети, чтобы остановить его во время работы. Всегда позволяйте завершиться циклу охлаждения, иначе остаточное тепло может повредить внутренние компоненты.
- Не накрывайте обогреватель. Не закрывайте вход и выход воздуха.
- Выход нагревателя очень горячий во время работы и после использования. Не трогайте! При необходимости используйте средства индивидуальной защиты.
- Следите за детьми, чтобы они не играли с прибором.
- Устройство не предназначено для использования людьми (включая детей) с ограниченными физическими, сенсорными или умственными способностями, а также с недостатком опыта и знаний.
- Перед перемещением обогревателя отключите его от сети. Никогда не тяните за кабель, чтобы отключить или переместить устройство.
- Не оставляйте включенный обогреватель без присмотра.

- Ни в коем случае не используйте прибор мокрыми руками или когда нагреватель или шнур питания мокрые.
- Если кабель питания поврежден, он должен быть заменен производителем, агентом по обслуживанию или аналогичным квалифицированным лицом.

Очистка, техническое обслуживание и хранение

Регулярно протирайте корпус мягкой губкой или тканью. Для очень грязных деталей используйте губку, смоченную теплой водой и мягким моющим средством, затем вытрите насухо чистой тканью.

Следите за тем, чтобы воздухозаборник и вентилятор были свободны от пыли и грязи. Чтобы очистить внутренние детали, осторожно продуйте сжатым воздухом через впускное отверстие.

Регулярно осматривайте шнур питания: если он изношен, треснут или поврежден, замените его в службе технической поддержки.

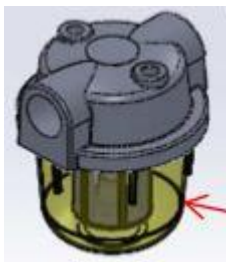
Перед хранением обогревателя убедитесь, что он полностью остыл и высох. Накройте устройство пластиковым пакетом, поместите его в упаковочную коробку и храните в сухом, проветриваемом месте.

- Перед началом любых работ по техническому обслуживанию выключите прибор, отключите от сети и дайте нагревателю остыть не менее 15 минут.
- Не пытайтесь самостоятельно отремонтировать электрооборудование. Если обогревателю требуется обслуживание или ремонт, обратитесь к квалифицированному специалисту.
- Не используйте неисправный блок, если квалифицированный специалист не проверил и не отремонтировал его.
 - При чистке следите за тем, чтобы вода не попадала в агрегат.
 - Не открывайте корпус для очистки внутренних частей. Не распыляйте воду на обогреватель.
 - Никогда не используйте растворители, бензин, толуол и аналогичные агрессивные химические вещества для очистки обогревателя.

Перед каждым сезонным использованием рекомендуются следующие проверки ТОЛЬКО КВАЛИФИЦИРОВАННЫМ ПЕРСОНАЛОМ:

Топливные фильтры

Очистите топливные фильтры, отвинтив поддон фильтра (по часовой стрелке). Снимите фильтрующий элемент и промойте его бензином или замените, если необходимо. Проверьте уплотнительное кольцо и при необходимости замените. Соберите лоток (рис. 2). Топливный фильтр, установленный на шестеренчатом насосе, следует очистить или при необходимости заменить, отвинтив колпачок Н (см. Рис. 6).



Стакан фильтра

Рис. 2



Извлеките головку горелки (Рис.3).

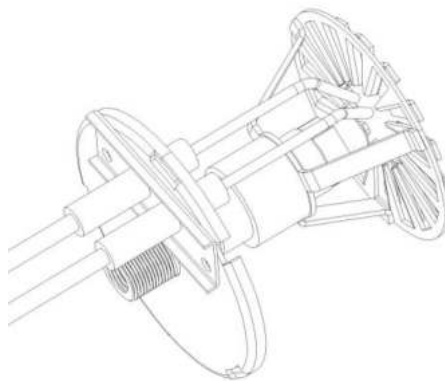


Рис.3

Вихревой диск

Очистите вихревой диск (Рис. 3) щеткой, а затем продуйте сжатым воздухом. Для хорошего сгорания отверстия для воздушного потока в вихревом диске должны быть совершенно чистыми и свободными.

Сопло

Осторожно открутите форсунку от штуцера форсунки. Продуйте сжатый воздух через отверстие сопла, чтобы очистить его от грязи. При необходимости замените форсунку.

Электроды зажигания

Очистите, отрегулируйте и при необходимости замените электрод розжига. Относительно зазоров между электродами см. Рис. 4-5 (размеры в мм).

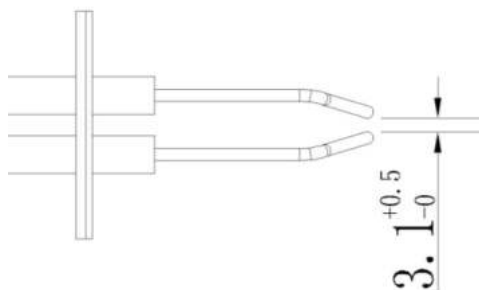


Рис. 4

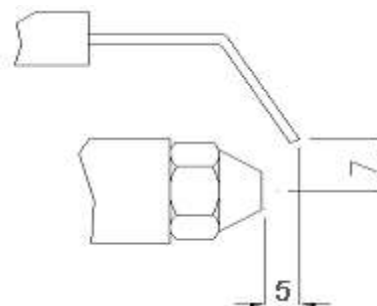


Рис.5

Регулировка давления топливного насоса (рис.6).

- Давление топлива настроено на заводе и должно проверяться и регулироваться только квалифицированными специалистами. Несанкционированное вмешательство в устройство может быть опасным.

Снимите крышку манометра (P). Подключите манометр к отверстию для измерения давления на насосе. Запустите подогреватель и прочтите значение давления топлива. При необходимости отрегулируйте давление до правильного значения, поворачивая регулировочный винт (P1) по часовой стрелке для увеличения, против часовой стрелки для уменьшения давления.

Модель	Давление насоса (бар)
BGO-30B	10.0
BGO-50B	10,5

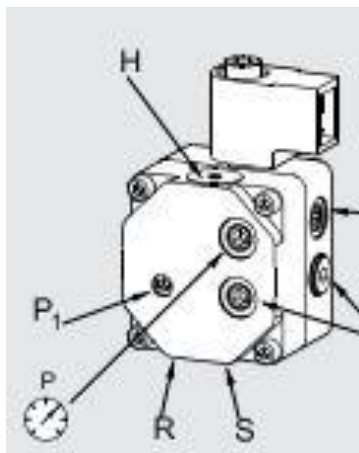


Рис. 6

Регулировка воздушной манжеты (рис.7)

Положение воздушной манжеты устанавливается на заводе и должно проверяться и регулироваться только квалифицированными специалистами. Несанкционированное вмешательство в устройство может быть опасным.

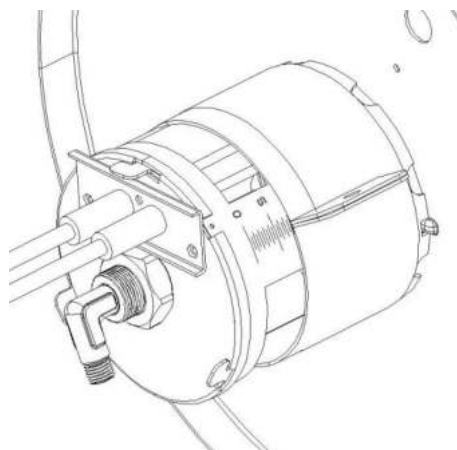


Рис.7

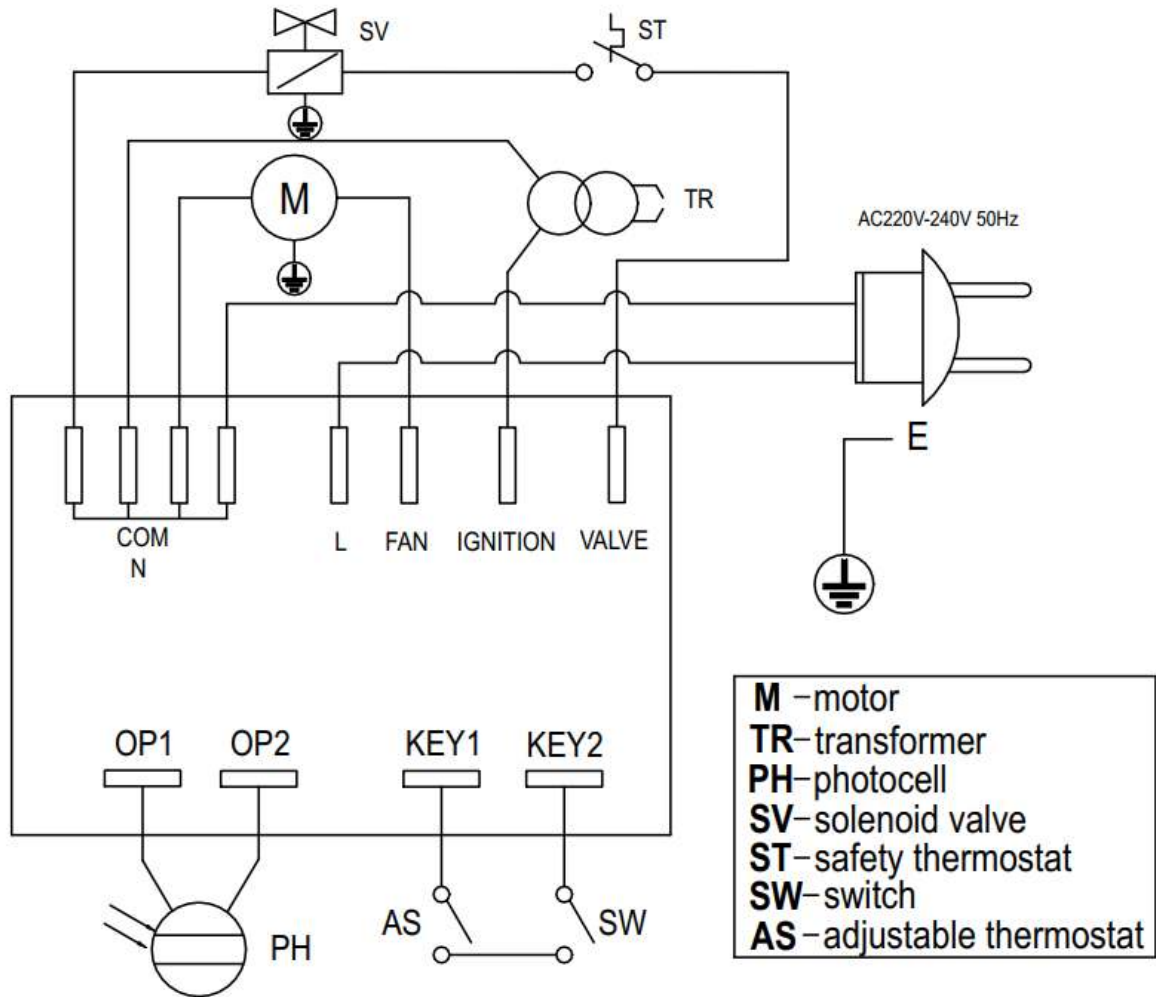
ИСПОЛЬЗОВАНИЕ НА ВЫСОТЕ: Из-за более низкого расхода кислорода по сравнению с высотной установкой на уровне моря, может потребоваться увеличить расход воздуха, открыв воздуховод (рис. 7), или уменьшить установочное давление на топливном насосе (рис. 6). Эта регулировка настройки может быть необходима для предотвращения чрезмерного дымовыделения из-за недостатка кислорода.

Электрические части

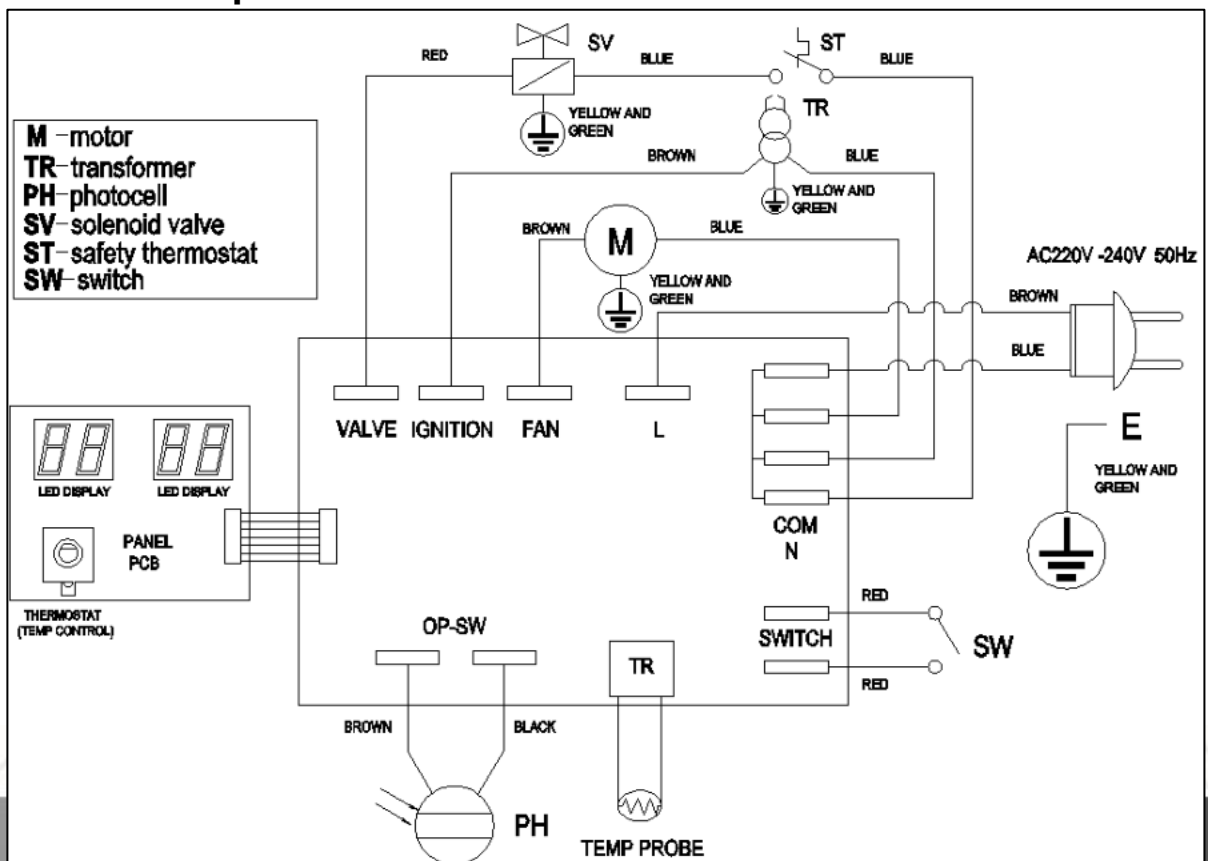
Осмотрите кабели, электрические детали и соединения.

Схема подключения

BGO-20C



BGO-B серии



M – мотор
TR – трансформатор
ST – соленоид
SV – соленоид клапан
SW – выключатель
PH – фотоэлемент
TP – датчик темпер.

Устранение неполадок

ПРОБЛЕМА	ПРИЧИНА	СРЕДСТВО
<p>Мотор не запускается</p> <p>E1 отображается на экране</p>	Нет питания или низкое напряжение	Проверить линию питания и напряжение Проверить предохранитель и при необходимости заменить.
	Неисправный или поврежденный шнур питания	Проверить и при необходимости заменить
	Неисправный двигатель / конденсатор	Проверить и при необходимости заменить
	Блокировка прибора из-за предыдущего перегрева	Определить причину перегрева Выключите прибор Проверьте впуск и выпуск воздуха. Подождите несколько минут и перезапустите прибор.
E2 отображается на экране	Неисправен датчик температуры или ослаблен разъем для датчика температуры.	Проверьте и при необходимости замените датчик температуры. Проверьте и при необходимости замените печатную плату.
<p>Мотор работает, но нагреватель не зажигается и через короткое время отключается.</p> <p>E1 отображается на экране</p>	Пустой топливный бак, грязное или неподходящее топливо	Удалить неправильное или грязное топливо Заполните бак чистым дизельным топливом или керосином.
	Неисправность зажигания, грязь или неправильное положение электродов	Проверить и очистить электроды
	Топливный фильтр забит	Очистите или замените топливный фильтр.
	Форсунка горелки забита	Прочистить сопло, обдувающее сжатым воздухом, при необходимости заменить
	Вязкость топлива увеличивается при низкой температуре	Смешайте дизельное топливо с 10-20% керосина.
<p>Нагреватель запускается, но сгорание идет плохо</p>	Недостаточный приток воздуха в камеру сгорания	Проверьте положение воздухозаборника, вентилятора, двигателя и воздушной манжеты, при необходимости отрегулируйте.
	Неправильное давление топлива	Проверить давление топлива, при необходимости отрегулировать
	Утечки в топливной магистрали	Проверить и устранить утечки топлива

ПРОБЛЕМА	ПРИЧИНА	СРЕДСТВО
Нагреватель останавливается во время работы Температура окружающей среды, отображаемая на экране	Достигнута комнатная температура, установленная на комнатном термостате.	Нормальная операция Для начала поверните ручку регулятора температуры по часовой стрелке на более высокое значение.
Нагреватель останавливается во время работы E1 отображается на экране	Сбой пламени	Проверьте и устраните причину (ы) неисправности. Для сброса установите переключатель Вкл / Выкл в положение 0, а затем в положение I. Если проблема не исчезнет, позвоните в службу технической поддержки.
	Плохое сгорание	
	Сниженный воздушный поток	
	Перегрев	

5. Гарантийные обязательства

Производитель в лице уполномоченной сервисной службы вправе отказать в гарантийном обслуживании полностью или частично в случае неисполнения положений данной инструкции.

Изделие снимается с гарантийного обслуживания в следующих случаях:

- при несанкционированном разборе изделия
- при обнаружении значительных загрязнений внутри корпуса
- при обнаружении на изделии следов удара

Не подлежат гарантийному ремонту следующие неисправности

- повреждение сетевого кабеля
- повреждение корпуса
- повреждение лопастей вентилятора посторонними предметами
- засорение форсунок (влияет качество топлива и состояние топливных фильтров)
- прогорание камеры сгорания
- замена расходных материалов (фильтров, предохранителей, лампочек)

Условия гарантийного обслуживания

1. Торговая организация гарантирует исправность, отсутствие механических повреждений и полную комплектацию изделия на момент продажи. Если при покупке изделия покупателем не были предъявлены претензии по комплектации, внешнему виду, наличию механических повреждений, то в дальнейшем такие претензии не принимаются.

2. Гарантийный срок на технику при правильной эксплуатации в соответствии с Руководством/инструкцией по эксплуатации и своевременном техническом обслуживании составляет 12 (двенадцать) месяцев или 1200 моточасов, что наступит ранее, если иное не указано в сервисном паспорте, со дня продажи при условии соблюдения покупателем всех положений, изложенных в настоящем Гарантийном талоне. В течение гарантийного срока детали с выявленными производственными дефектами заменяются или ремонтируются за счет фирмы-продавца. Детали, износившиеся в процессе эксплуатации техники, заменяются за счет фирмы-покупателя.

3. Гарантия покрывает те неисправности, которые возникли в течение 12 (двенадцати) месяцев или 1200 моточасов, что наступит ранее, если иное не указано в сервисном паспорте, с даты поставки, при этом подъемно-транспортное средство эксплуатировалось в одну смену (8 часов в день). При более интенсивной эксплуатации срок гарантии или наработка должны быть пропорционально сокращены!

4. Гарантия имеет силу при наличии заполненного гарантийного талона, сервисного паспорта/сервисного листа, товарно-финансовых документов и оформленной в письменном виде гарантийной рекламации.

Претензия должна содержать:

- гарантийную рекламацию, шаблон которой можно запросить у менеджера компании;

- копию корректно заполненного гарантийного талона;
- четкую фотографию шильда с серийным номером товара;
- четкие фотографии оборудования с четырех сторон и углов;
- четкие фотографии непосредственно неисправного узла.

При подтверждении гарантийного случая мы выполним ремонт за свой счет.

Обязательное условие обращения: наличие корректно заполненного гарантийного талона установленного образца на приобретенное оборудование.

Претензия принимается к рассмотрению только при наличии полной информации в соответствии со списком выше.

5. Оборудование, переданное на гарантийный ремонт/плановое сервисное обслуживание должно быть чистым, иметь товарный вид.

6. Срок гарантийного ремонта определяется степенью неисправности изделия.

7. Торговая организация несет ответственность по условиям настоящих гарантийных обязательств только в пределах суммы, заплаченной покупателем за данное изделие.

8. Владелец изделия осуществляет его доставку по адресу выполнения гарантийного ремонта и обратно самостоятельно и за свой счет.

Гарантия не покрывает:

- Запасные части или изделия, поврежденные во время транспортировки, установки или самостоятельного ремонта в процессе неправильного использования, перегрузки, использования запасных частей, не являющихся оригинальными, использования горюче-смазочных материалов, не рекомендованных заводом-изготовителем, в результате невыполнения требований или ошибочной трактовки Руководства (инструкции) по эксплуатации, которые могли стать причиной или увеличили повреждение, если была изменена настройка, если изделие использовалось в целях, для которых оно не предназначено.

- Незначительные отклонения, не влияющие на качество, характеристики или работоспособность подъемно-транспортного средства, или его элементов (например, слабый шум, скрип или вибрации, характеризующие нормальную работу агрегатов и систем подъемно-транспортного средства), незначительное (не влияющее на нормальный расход) просачивание масел, технических жидкостей или смазок сквозь прокладки и сальники.

- Ущерб в результате неполного или несоответствующего обслуживания, например, пренебрежения ежедневным или периодическим осмотром и техническим обслуживанием (ТО), значительного перепробега между плановыми ТО (более 200 моточасов).

- Гарантия не покрывает ущерб, нанесенный другому оборудованию, работающему в сопряжении с данной техникой.

Исключения из гарантийного обслуживания

Гарантийные претензии могут быть полностью или частично отклонены в случае, когда неисправность, по которой предъявлена претензия, непосредственно связана с одним из следующих обстоятельств:

1. При отсутствии/утере гарантийного талона, сервисного листа и товарно-финансовых документов, либо несоответствии или отсутствии серийных номеров и модели оборудования.

2. Нарушение правил и условий эксплуатации, указанных в руководстве по эксплуатации, включая:

- в температурном режиме, не соответствующем заявленному производителем (от -10 С° до +45С°, если механизм не был специально подготовлен к иным условиям);

- в условиях коррозионной атмосферы;

- на покрытиях, не соответствующих стандартам данной техники;

- на поверхностях с крутизной подъемов и спусков, превышающей предусмотренные;

- при эксплуатации с перегрузками, превышающими допустимые по величине и по времени, описанные в Руководстве (инструкции) по эксплуатации.

3. Перегрев в процессе эксплуатации, не своевременная замена масла, свечей зажигания, неудовлетворительное качество ГСМ.

4. В случае управления техникой оператором, не ознакомленным с Руководством/инструкцией по эксплуатации.

5. При использовании оборудования не по назначению.

6. На оборудование при несоблюдении периодичности и регламента Технического обслуживания.

7. При наличии повреждений, характерных для нарушения правил установки и эксплуатации, транспортировки, любых доработок или изменений конструкции.

8. При наличии механических повреждений (сколов, вмятин, трещин и т.п.) на корпусе или иной части техники, свидетельствующих об ударе.

9. При наличии следов попадания внутрь техники посторонних веществ, жидкостей, предметов, грызунов и насекомых.

10. При наличии признаков обслуживания и любого ремонта или вскрытия техники неуполномоченными лицами (нарушение гарантийных пломб, фиксирующих болтов, фирменных наклеек с серийным номером или датой) внутри корпуса оборудования, замена деталей и комплектующих и т.п.

11. При использовании в сопряжении с приобретенным оборудованием нестандартных запчастей, зарядных устройств, аккумуляторов и т.п. или материалов и комплектующих, не прошедших тестирования на совместимость оборудования.

12. При наличии повреждений, вызванных климатическими особенностями, стихийными бедствиями и аналогичными причинами.

13. На повреждения, вызванные действиями (бездействием) третьих лиц, а также возникшие по вине самого покупателя (пользователя) оборудования.

14. На расходные быстро изнашивающиеся материалы (ролики, опорные катки, ведущие колеса, фильтры, свечи, шины, тормозные колодки, лампочки, плавкие предохранители и т.д.)

15. Недостатки обнаружены покупателем, и претензия заявлена после истечения гарантийного срока.

ВНИМАНИЕ: Гарантия не распространяется на технику, не имеющую в паспорте или сервисном листе отметок о дате и месте продажи, предпродажной

подготовке, а также о прохождении всех плановых ТО, предписанных по регламенту.

Гарантийное обслуживание осуществляется организацией, выполняющей периодическое техническое обслуживание механизма. Доставка гарантийной техники до сервисного центра осуществляется силами владельца.

При обращении в Службу сервиса владелец обязан предоставить Гарантийный талон, Сервисный паспорт, товарно-финансовые документы и акт рекламации. Серийный номер и модель передаваемой в ремонт техники должны соответствовать указанным в гарантийном талоне.

ВНИМАНИЕ: производитель не несет никакой ответственности за действия (бездействия) собственников оборудования и третьих лиц, повлекшие за собой поломку оборудования. Помните, за исправное состояние оборудования, безопасность имущества, жизнь и здоровье окружающих людей отвечает собственник оборудования.

Тепловые пушки являются источником повышенной опасности!

РАСШИРЕННАЯ ГАРАНТИЯ!

Для данного оборудования есть возможность продлить срок гарантии на 1 (один) год.

Для этого зарегистрируйте оборудование в течение 60 дней со дня приобретения на официальном сайте группы компаний TOR INDUSTRIES www.tor-industries.com (раздел «сервис») и оформите до года дополнительного гарантийного обслуживания. Подтверждением предоставления расширенной гарантии является Гарантийный сертификат.

Гарантийный сертификат действителен только при наличии документа, подтверждающего приобретение.

Перечень комплектующих с ограниченным сроком гарантийного обслуживания.

ВНИМАНИЕ! На данные комплектующие расширенная гарантия не распространяется.

Комплектующие	Срок гарантии
Колеса (ролики), шнур питания.	гарантия отсутствует
Расходники (свечи, воздушные фильтры, аккумуляторные батареи, топливные фильтры, щетки генератора, элементы стартера, подшипники)	гарантия отсутствует



Информация данного раздела действительна на момент печати настоящего руководства. Актуальная информация о действующих правилах гарантийного обслуживания опубликована на официальном сайте группы компаний TOR INDUSTRIES www.tor-industries.com (раздел «сервис»).


**СЕРВИСНЫЙ ПАСПОРТ
ПАСПОРТНЫЕ ДАННЫЕ**

МОДЕЛЬ:			
ГОД ВЫПУСКА:			
ДАТА ПРОДАЖИ:		/	
ГАРАНТИЙНЫЙ СРОК:			
ИНФОРМАЦИЯ О ПРОДАВЦЕ:			
КОМПАНИЯ:			
АДРЕС:			
КОНТАКТЫ:	ТЕЛ:		

СЕРВИСНЫЕ ОТМЕТКИ

М.П.	Настоящим удостоверяем выполнение всех контрольных операций и испытаний. Техника полностью укомплектована, исправна и готова к эксплуатации.
ДАТА	

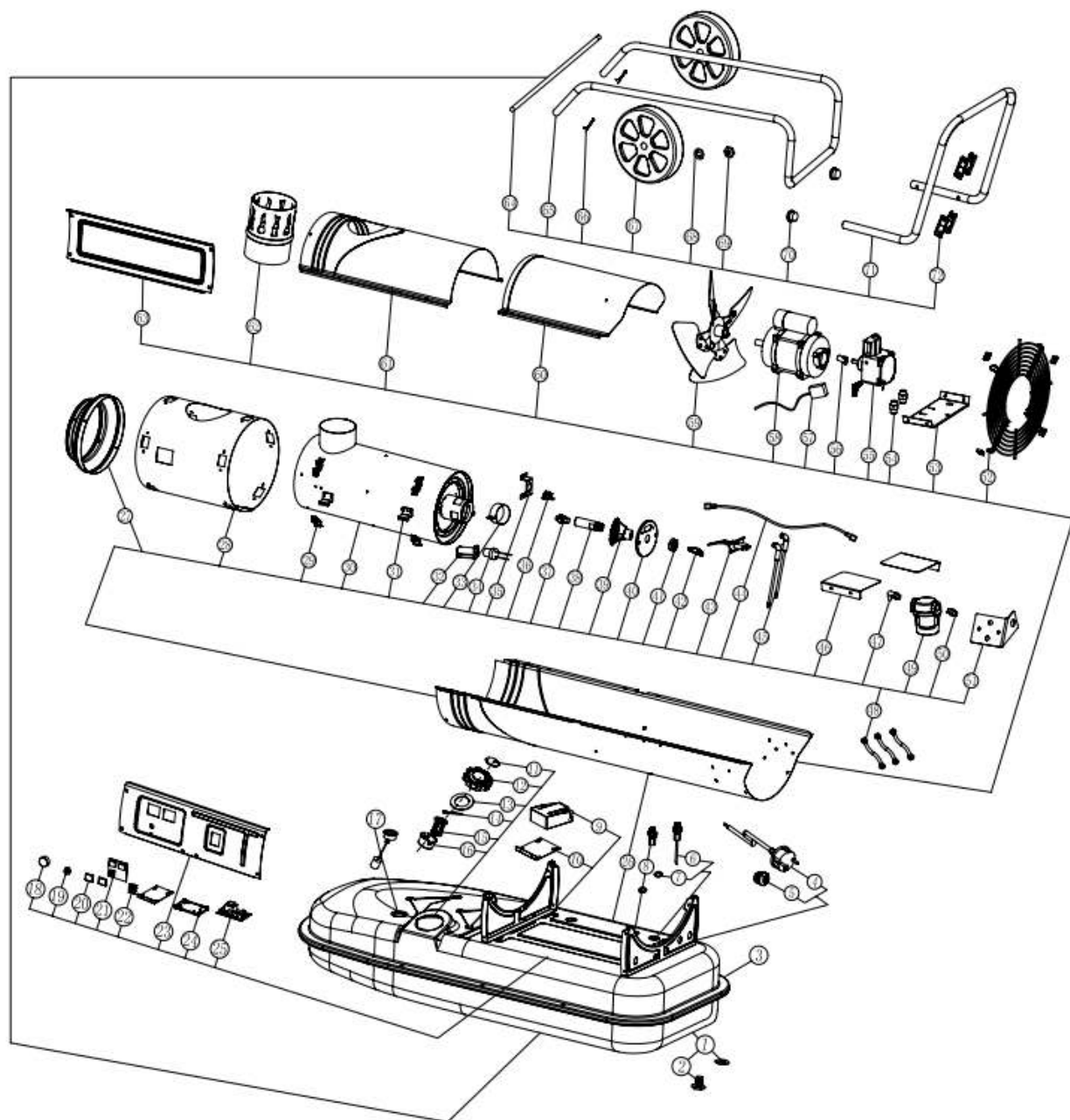
ОТМЕТКИ О ПРОХОЖДЕНИИ ТО И РЕМОНТА

Регламент Ежеквартально моточасов)	ТО-3 (300						
Регламент Ежеквартально моточасов)	ТО-6 (600						
Регламент Ежеквартально моточасов)	ТО-12 (1200						
Гарантийный ремонт							
Плановый ремонт							
Дата прохождения ТО							
Исполнитель							

Покупатель ознакомился с правилами безопасности и эксплуатации данного изделия, с условиями гарантийного обслуживания. Покупатель получил Руководство (паспорт) на русском языке. Техника (оборудование) получена в исправном состоянии, без видимых повреждений в полной комплектности, претензий по качеству не имею.

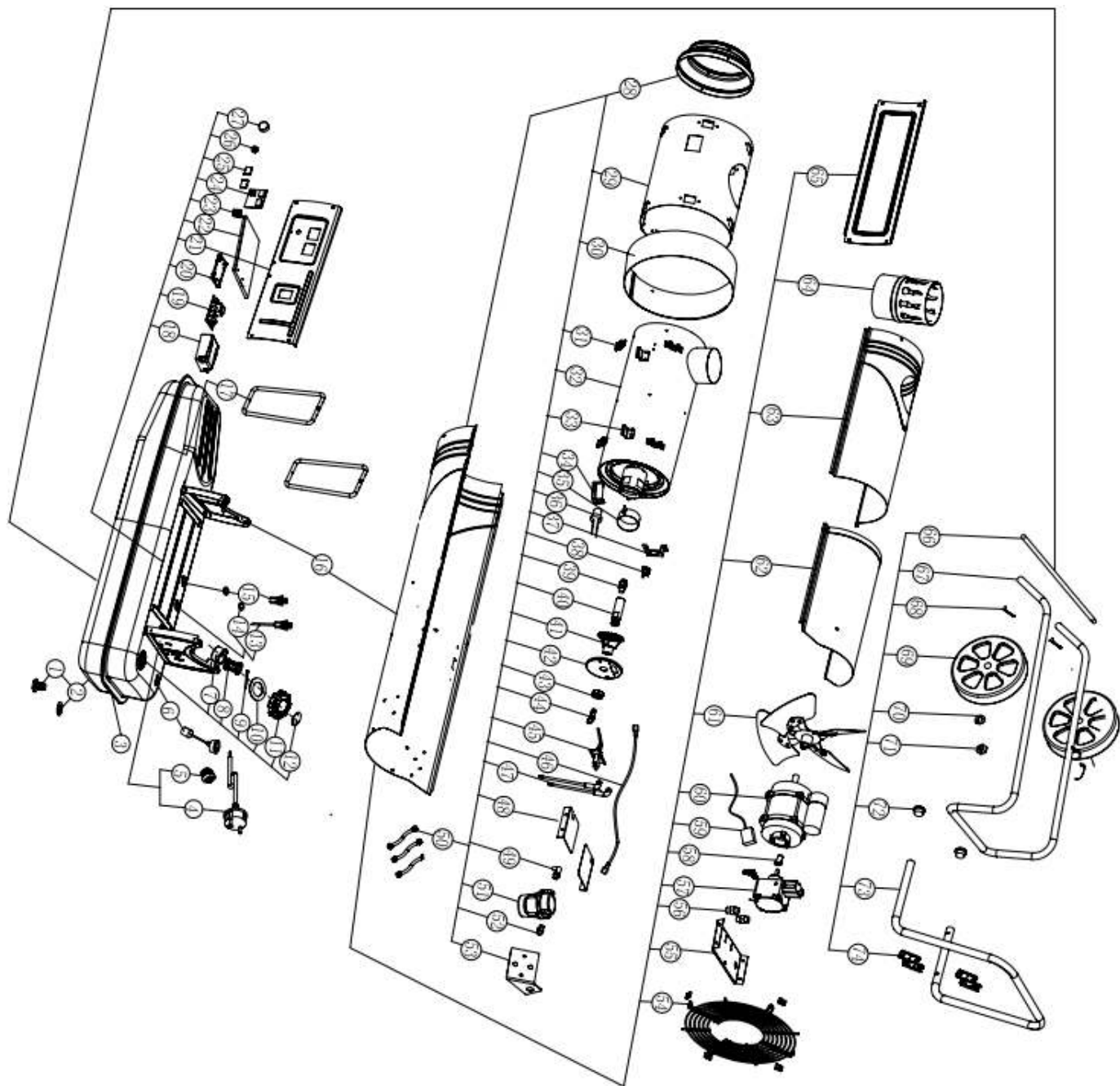
Покупатель _____ М.П.

Отметки о периодических проверках и ремонте.



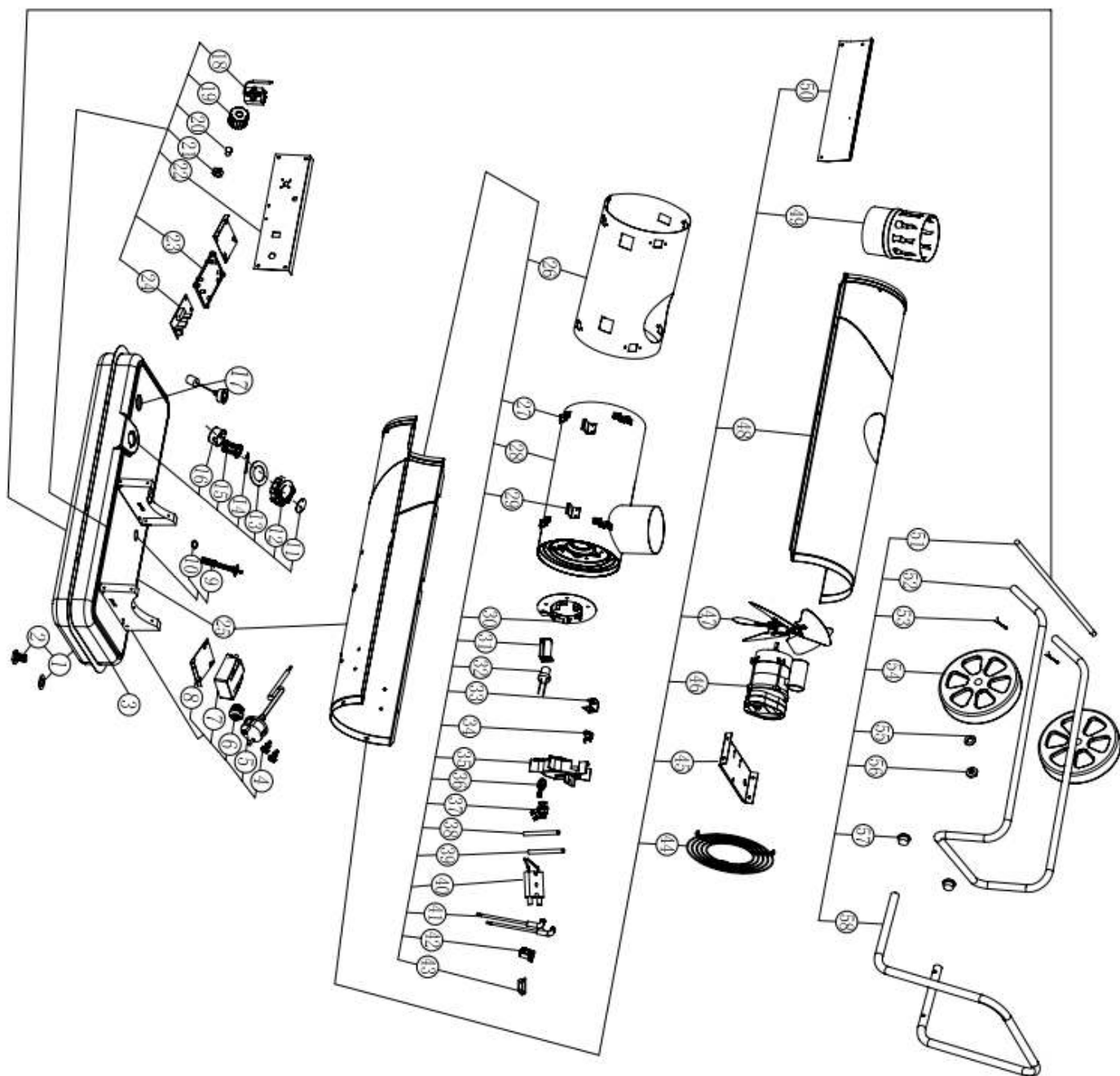
BGO-30B		
1	Olid drain screw	Сливная пробка
2	Oil drain seal ring	Прокладка сливной пробки
3	Fuel tank	Топливный бак
4	Power Cord	Кабель питания
5	Cable fastener	Фиксатор порвода
6	Oil suction pipe	Патрубок забора топлива
7	Sealing ring	Прокладка патрубка забора топлива
8	Oli return pipe	Топливный патрубок, обратный
9	Ignition transformer	Трансформатор розжига
10	Bracket of ingintion transformer	Кронштейн трансформатора розжига
11	Breath cover	Наклейка крышки топливного бака
12	Fuel tank cap	Крышка топливного бака
13	Sealing ring	Прокладка крышки топливного бака
14	Tank cap shaft	Штанга крышки топливного бака
15	Oil inlet filter holder	Держатель первичного топливного фильтра
16	Oil inlet filter	Первичный топливный фильтр
17	Oil leveler	Датчик уровня топлива
18	Thermostat knob	Ручка регулятора термостат
19	Thermo cut-off nut	Гайка регулятора термостат
20	Display window	Смотровые накладки дисплея индикации
21	Display PCB2	Дисплей индикации
22	On/Off switch	Кнопка запуск\ стоп
23	Control pannel	Панель корпуса технологическая, левая
24	PCB Support	Кронштейн крепления платы управления
25	Power PCB1	Плата управления
26	Bottom casing	Кожух корпуса, нижний
27	Air Outlet	Переходное кольцо, для крепления огнеупорного рукава
28	Heat insulation casing	Обечайка металлическая
29	Combustion chamber	Камера сгорания
30	Chamber bracket	Кронштейн крепления обечайки
31	Hook	Кронштейн Г-образный, крепления обечайки
32	Photocell assy's barcket	Кронштейн фотоэлемента
33	Air adjustment ring	Кольцо регулировки воздушного потока
34	Photocell assy's	Фотоэлемент
35	Re-set Thermostat bracket	Кронштейн термостата
36	Re-set thermostat	Термостат
37	Nozzle assy.	Форсунка
38	Nozzle Adapter	Переходник форсунки
39	Swirl Disc	Завехритель
40	Nozzle baseplate	Кронштейн крепления форсунки
41	Screw nut	Винтовая гайка, переходника форсунки
42	Copper bend connector	Штуцер угловой, подачи топлива в переходник
43	Ignition needle	Запальная игла
44	Oil tube assembly	Патрубок топливный в сборе

45	High voltage cable	Провода высоковольтные
46	Wind shield	Пластина аэродинамическая
47	Nozzle bend connector	Штуцер угловой, топливного фильтра вторичного
48	Oil pipe	Патрубок топливный
49	Filter	Топливный фильтр вторичный
50	Filter connection	Штуцер, топливного фильтра вторичного
51	Filter support	Кронштейн крепления, топливного фильтра вторичного
52	Air inlet grill	Экран вентилятора защитный
53	Motor support	Колодка монтажная, крепления электромотора
54	Fuel filter joint	Штуцер топливного патрубка
55	Gear pump	Насос топливный, шестеренчатый
56	Gear pump axle sleeve	Патон соединительный вала топливного насоса и электродвигателя
57	Solenoid Valve cord	Соленоид
58	Motor	Электромотор в сборе
59	Fan	Крыльчатка
60	Top front cover	Кожух корпуса верхний, передний
61	Top back cover	Кожух корпуса верхний, задний
62	Chimney connector	Муфта дымохода
63	Side plate	Панель корпуса технологическая, правая
64	Wheel axle	Ось колесной пары
65	Feet pipe	Несущая рама
66	Cotter pin	Шплинт
67	Wheel	Колесо
68	Flat gasket	Шайба крепления несущей рамы
69	Screw nut	Гайка крепления несущей рамы
70	Steel pipe plug	Заглушка торцевая
71	Handle	Ручка задняя
72	Cable holder	Держатель провода



BGO-50B		
1	Olid drain screw	Сливная пробка
2	Oil drain seal ring	Прокладка сливной пробки
3	Fuel tank	Топливный бак
4	Power Cord	Кабель питания
5	Cable fastener	Фиксатор порвода
6	Oil leveler	Датчик уровня топлива
7	Oil inlet filter holder	Держатель первичного топливного фильтра
8	Oil inlet filter	Первичный топливный фильтр
9	Tank cap shaft	Штанга крышки топливного бака
10	Sealing ring	Прокладка крышки топливного бака
11	Fuel tank cap	Крышка топливного бака
12	Breath cover	Наклейка крышки топливного бака
13	Oil suction pipe	Патрубок забора топлива
14	Sealing ring	Прокладка патрубка забора топлива
15	Oil pipe union	Топливный патрубок, обратный
16	Bottom casing	Кожух корпуса, нижний
17	Body support pipe	Рамы боковые
18	Ignition transformer	Трансформатор розжига
19	Power PCB1	Плата управления
20	PCB Support	Кронштейн крепления платы управления
21	Control pannel	Панель корпуса технологическая, левая
22	Support bracket	Опорный кронштейн
23	On/Off switch	Кнопка запуск\ стоп
24	Display PCB2	Дисплей индикации
25	Display window	Смотровые наклейки дисплея индикации
26	Fixing nut	Гайка регулятора термостат
27	Thermostat knob	Ручка регулятора термостат
28	Air Outlet cone	Переходное кольцо, для крепления огнеупорного рукава
29	Heat insulation casing	Обечайка металлическая
30	Casing support ring	Опорное кольцо камеры сгорания
31	Chamber bracket	Кронштейн крепления обечайки
32	Combustion chamber	Камера сгорания
33	Hook	Кронштейн Г-образный, крепления обечайки
34	Photocell assy's barcket	Кронштейн фотоэлемента
35	Air adjustment ring	Кольцо регулировки воздушного потока
36	Photocell assy's	Фотоэлемент
37	Thermostat bracket	Кронштейн термостата
38	Re-set thermostat	Термостат
39	Nozzle assy.	Форсунка
40	Nozzle Adapter	Переходник форсунки
41	Swirl Disc	Завехритель
42	Nozzle baseplate	Кронштейн крепления форсунки
43	Screw nut	Винтовая гайка, переходника форсунки
44	Elbow connection	Штуцер угловой, подачи топлива в переходник

45	Ignition needle	Запальная игла
46	Oil tube assembly	Патрубок топливный в сборе
47	High voltage cable	Провода высоковольтные
48	Air balance plate	Пластина аэродинамическая
49	Fire elbow connection	Штуцер угловой, топливного фильтра вторичного
50	Oil pipe	Патрубок топливный
51	Filter	Топливный фильтр вторичный
52	Filter straight connection	Штуцер прямой, топливного фильтра вторичного
53	Filter support	Кронштейн крепления, топливного фильтра вторичного
54	Air inlet grill	Экран вентилятора защитный
55	Motor support	Колодка монтажная, крепления электромотора
56	Fuel pipe joint	Штуцер топливного патрубка
57	Gear pump	Насос топливный, шестеренчатый
58	Pump coupling	Патон соединительный вала топливного насоса и электродвигателя
59	Valve cord	Соленоид
60	Motor	Электромотор в сборе
61	Fan	Крыльчатка
62	Top front cover	Кожух корпуса верхний, передний
63	Top back cover	Кожух корпуса верхний, задний
64	Chimney connector	Муфта дымохода
65	Side plate	Панель корпуса технологическая, правая
66	Wheel axle	Ось колесной пары
67	Feet pipe	Несущая рама
68	Cotter pin	Шплинт
69	Wheel	Колесо
70	Flat gasket	Шайба крепления несущей рамы
71	Screw nut	Гайка крепления несущей рамы
72	Steel pipe plug	Заглушка торцевая
73	Handle	Ручка задняя
74	Cable holder	Держатель провода



BGO-20C		
1	Olid drain screw	Сливная пробка
2	Oil drain seal ring	Прокладка сливной пробки
3	Fuel tank	Топливный бак
4	Support	Клипса
5	Power Cord	Кабель питания
6	Cable fastener	Фиксатор порвода
7	Ignition transformer	Трансформатор розжига
8	Bracket of ingintion transformer	Кронштейн трансформатора розжига
9	Fuel filter	Топливный фильтр вторичный
10	Sealing ring	Прокладка топливного фильтра, вторичного
11	Brealth cover	Наклейка крышки топливного бака
12	Fuel tank cap	Крышка топливного бака
13	Sealing ring	Прокладка крышки топливного бака
14	Tank cap shaft	Штанга крышки топливного бака
15	Oil inlet filter	Первичный топливный фильтр
16	Oil inlet filter holder	Держатель первичного топливного фильтра
17	Oil leveler	Датчик уровня топлива
18	Capillary thermostat	Термостат капиллярный
19	Thermostat knob	Ручка регулятора термостат
20	Light cover	Заглушка прозрачная, лампы индикатора
21	On/Off switch	Кнопка запуск\ стоп
22	Control pannel	Панель корпуса технологическая, левая
24	PCB Bracket	Кронштейн крепления платы управления
25	Bottom casing	Кожух корпуса, нижний
26	Heat insulation casing	Обечайка металлическая
27	Chamber bracket	Кронштейн крепления обечайки
28	Combustion chamber	Камера сгорания
29	Hook	Кронштейн Г-образный, крепления обечайки
30	Air inlet disc	Диск пропускной, подачи воздуха
31	Photocell assy's barcket	Кронштейн фотоэлемента
32	Photocell assy's	Фотоэлемент
33	Re-set Thermostat bracket	Кронштейн термостата
34	Re-set thermostat	Термостат
35	Flame plate	Установочный фланец горелки
36	Nozzle assy.	Форсунка
37	Nozzle Adapter	Переходник форсунки
38	Gas hose	Патрубок кислородный
39	Oil hose	Патрубок топливный
40	Ignition needle	Запальная игла
41	High voltage cable	Провода высоковольтные
42	Solenoid Valve	Соленоид
43	Solenoid valve bracket	Кронштейн соленоида
44	Air inlet grill	Экран вентилятора защитный
45	Motor support	Колодка монтажная, крепления электромотора
46	Motor assembly	Электромотор в сборе
47	Fan	Крыльчатка



48	Top cover	Кожух корпуса, верхний
49	Chimney connector	Муфта дымохода
50	Side plate	Панель корпуса технологическая, правая
51	Wheel axle	Ось колесной пары
52	Feet pipe	Несущая рама
53	Cotter pin	Шплинт
54	Wheel	Колесо
55	Flat gasket	Шайба крепления несущей рамы
56	Screw nut	Гайка крепления несущей рамы
57	Steel pipe plug	Заглушка торцевая
58	Handle	Ручка задняя