



ПАСПОРТ
И
РУКОВОДСТВО ПО ЭКСПЛУАТАЦИИ

ОРЕССОВОЧНЫЙ РУЧНОЙ НАСОС

TOR HHS-G series



Содержание

1. Описание и работа

| | |
|-----------------------------------|----------|
| 1.1. Назначение изделия..... | 3 |
| 1.2. Основные характеристики..... | 3 |

2. Использование по назначению

| | |
|--|----------|
| 2.1. Порядок установки, подготовка и работа..... | 4 |
| 2.2. Техническое обслуживание..... | 4 |
| 2.3. Меры предосторожности..... | 5 |

3. Гарантийные обязательства.....

5

Отметки о периодических проверках.....

6

1. Описание и работа

1.1 Назначение изделия

Опрессовочный насос предназначен для испытаний различных емкостей и систем трубопроводов при работе в условиях умеренного климата, в интервале температур окружающей среды от 10° до 35°С.

1.2 Основные характеристики

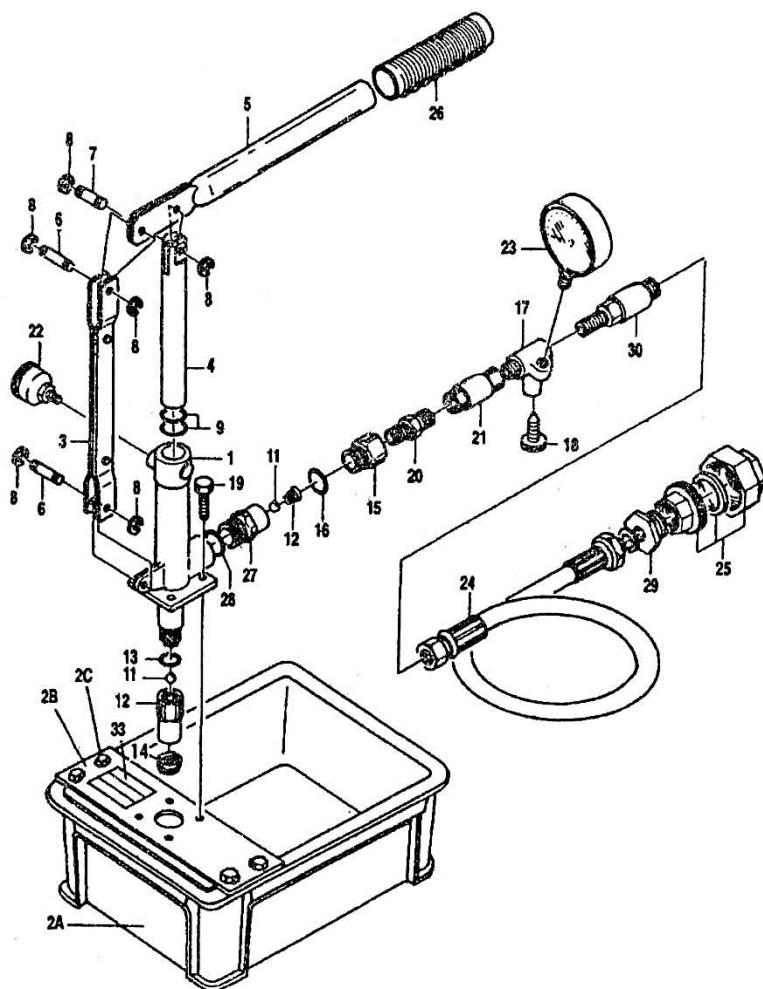
| Модель | Артикул | Рабочее давление, МПа | Скорость потока. мл/с |
|----------|---------|-----------------------|-----------------------|
| HHS-2,5G | 1004790 | 2,5 | 25 |
| HHS-5G | 1004791 | 5 | 25 |
| HHS-6,3G | 1004792 | 6,3 | 25 |
| HHS-10G | 1004793 | 10 | 25 |
| HHS-15G | 1004795 | 15 | 20 |
| HHS-24G | 1004797 | 24 | 20 |

Дата продажи:

МП:

Кол-во:

шт

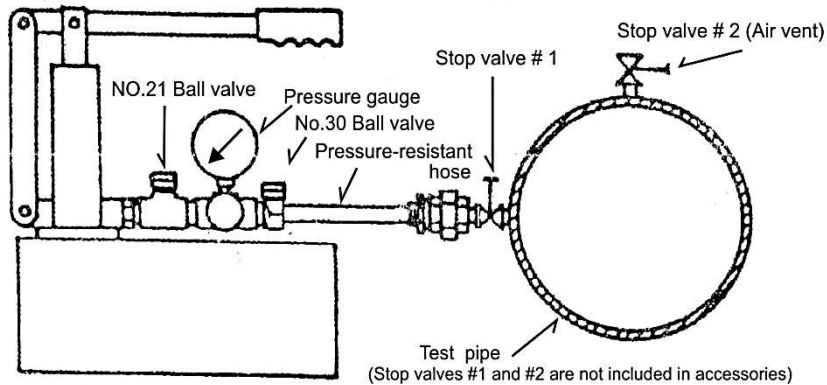


| Номер | Обозначение | Кол-во |
|-------|---|--------|
| 1 | цилиндр | 1 |
| 2a | резервуар для воды | 1 |
| 2в | подставка | 1 |
| 2с | болт | 4 |
| 3 | подпорка | 1 |
| 4 | поршень | 1 |
| 5 | рукоятка | 1 |
| 6 | опорная ось | 2 |
| 7 | центральная ось | 1 |
| 8 | упорное кольцо | 6 |
| 9 | уплотнительное кольцо поршня р-22 | 2 |
| 10 | всасывающая камера | 1 |
| 11 | всасывающий и нагнетательный клапан | 2 |
| 12 | пружина | 1 |
| 13 | уплотнительное кольцо всасывающей камеры р-14 | 1 |
| 14 | сетчатый фильтр | 1 |
| 15 | стыковое соединение клапана | 1 |
| 16 | уплотнительное кольцо р-15 | 1 |
| 17 | подставка под воздушный манометр | 1 |
| 18 | шуруп | 1 |
| 19 | болт | 4 |
| 20 | ниппель | 1 |
| 21 | шаровой клапан | 1 |
| 22 | масленка | 1 |
| 23 | манометр давления | 1 |
| 24 | шланг высокого давления | 1 |
| 25 | муфтовое соединение | 1 |
| 26 | ручка рукоятки | 1 |
| 27 | всасывающий клапан | 1 |
| 28 | уплотнительное кольцо р-18 | 1 |
| 29 | втулка | 1 |
| 30 | шаровой клапан | 1 |
| 31 | паспортная табличка | 1 |

2. Использование по назначению

2.1 Порядок установки, подготовка и работа

- Установите запорные клапаны на испытываемую трубу (№ 1, №2).
- Заполните испытываемую трубу водой, используя техническую воду или другой источник воды.
- Когда испытываемая труба заполнится водой, выпустите воздух и закройте клапан (№ 2).
- Соедините устройство технического диагностирования и испытываемую трубу с помощью устойчивого к давлению шланга, идущего в комплекте.
- Заполните водой резервуар для воды устройства и запустите насос.
- Откройте шаровые клапаны № 21 и № 30 на корпусе устройства и запорный клапан № 1, испытываемой трубы, и продолжайте работу насоса по заполнению водой.
- Когда показания манометра давления № 23, которым оснащено устройство, достигнут требуемого показания давления, закройте только шаровой клапан на устройстве № 21.
- Если давление находится на одном уровне, значит испытываемая труба без дефектов.
- Если давление снижается, это показатель утечки, происходящей в любом месте на трубе.



No.21 Ball valve – шаровой клапан №21

Pressure gauge – манометр давления

No.30 Ball valve – шаровой клапан №30

Pressure-resistant hose – устойчивый к давлению шланг

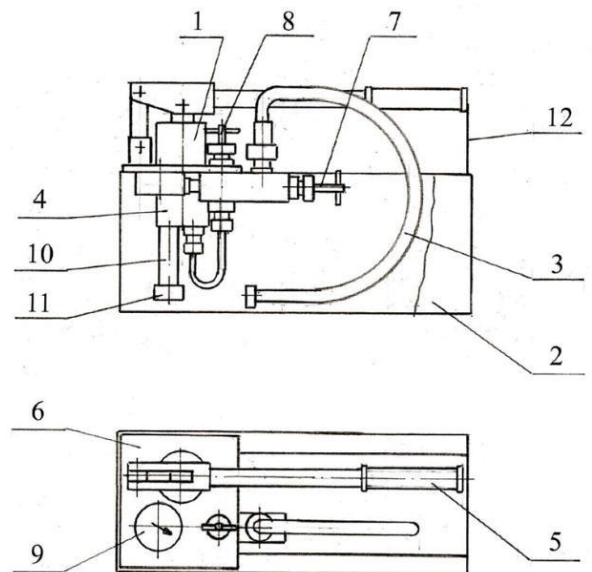
Stop valve #1 – запорный клапан #1

Test pipe – испытываемая труба (запорные клапаны №1 и №2 не включены в комплектующие изделия)

Stop valve #2 (air vent) - запорный клапан #1 (отверстие для выхода воздуха)

2.2 Техническое обслуживание

- Не допускайте загрязнения насоса и рабочей жидкости. Периодически проверяйте и очищайте фильтр от грязи на всасывающем патрубке 10.
- После работы с водой: **Обязательно!** Слейте воду из нагнетательной полости, открыв вентиль 8 и опустив шланг 3 в бак 2, а затем из бака 2, наклонив его.
- Залейте в бак машинного масла на 25-30 мм выше нижнего края всасывающего патрубка 10.
- Прокачайте насос 1 вхолостую для удаления воды из внутренних полостей насоса
- Опрессовщик желательно хранить, когда внутренние полости насоса заполнены маслом
- Перед следующими испытаниями водой слейте масло из бака в отдельную емкость, т.к. в дальнейшем его можно будет использовать повторно.



2.3 Меры предосторожности



- К работе с опрессовщиком допускаются лица, знающие правила эксплуатации оборудования с высоким давлением, изучившие настоящее руководство по эксплуатации и прошедшие инструктаж по технике безопасности.
- Следите за надежным креплением элементов насоса и исправностью напорной линии.
- Проверяйте и периодически очищайте фильтр.
- Не производите ремонт опрессовщика и испытываемой гидравлической системы, если они находятся под давлением.
- Не работайте с насосом без манометра, контролируйте давление системы и не поднимайте его выше указанного в паспорте.
- Не оставляйте работающий насос без присмотра.
- Перед работой необходимо испытать насос. Если насос неисправен, прекратите работу.
- Течь рабочей жидкости не допускается.
- После окончания работы следует очистить все наружные части насоса от пыли, грязи, масла.
- Работа опрессовщика с водой при температуре ниже 0° С не допускается.

3. Гарантийные обязательства

Оборудование марки TOR, представленное в России и странах Таможенного союза, полностью соответствует Техническому регламенту Таможенного союза ТР ТС 010/2011 «О безопасности машин и оборудования», что подтверждается декларациями соответствия.

Продукция, поставляемая на рынок стран Европейского союза, соответствует требованиям качества Directive 2006/42/EC on Machinery Factsheet for Machinery и имеет сертификат CE.

Система управления качеством TOR industries контролирует каждый этап производства в независимости от географического расположения площадки. Большинство наших производственных площадок сертифицированы по стандарту ISO 9001:2008.

Всю необходимую документацию на продукцию можно получить, обратившись в филиал или к представителю/дилеру в вашем регионе/стране.

Гарантийный срок устанавливается 12 месяцев со дня продажи конечному потребителю, но не более 30 месяцев со дня изготовления.

ГАРАНТИИ НЕ РАСПРОСТРАНЯЮТСЯ НА:



- Детали, подверженные рабочему и другим видам естественного износа, а также на неисправности оборудования, вызванные этими видами износа.
- Неисправности оборудования, вызванные несоблюдением инструкций по эксплуатации или произошедшие вследствие использования оборудования не по назначению, во время использования при ненормативных условиях окружающей среды, ненадлежащих производственных условий, в следствие перегрузок или недостаточного, ненадлежащего технического обслуживания или ухода.
- При использовании оборудования, относящегося к бытовому классу, в условиях высокой интенсивности работ и тяжелых нагрузок.
- На профилактическое и техническое обслуживание оборудования, например, смазку, промывку, замену масла.
- На механические повреждения (трещины, сколы и т.д.) и повреждения, вызванные воздействием агрессивных сред, высокой влажности и высоких температур, попаданием инородных предметов в вентиляционные отверстия электрооборудования, а также повреждения, наступившие в следствие неправильного хранения и коррозии металлических частей.
- Оборудование, в конструкцию которого были внесены изменения или дополнения.

В целях определения причин отказа и/или характера повреждений изделия производится техническая экспертиза сроком 10 рабочих дней. По результатам экспертизы принимается решение о замене/ремонте изделия. При этом изделие принимается на экспертизу только при наличии паспорта с отметкой о дате продажи и штампом организации-продавца.

Срок консервации 3 года.

Порядок подачи рекламаций:

- Гарантийные рекламации принимаются в течение гарантийного срока. Для этого запросите у организации, в которой вы приобрели оборудование, бланк для рекламации и инструкцию по подаче рекламации.
- В случае действия расширенной гарантии, к рекламации следует приложить гарантийный сертификат расширенной гарантии.
- Оборудование, отосланное дилеру или в сервисный центр в частично или полностью разобранном виде, под действие гарантии не подпадает. Все риски по пересылке оборудования дилеру или в сервисный центр несет владелец оборудования.
- Другие претензии, кроме права на бесплатное устранение недостатков оборудования, под действие гарантии не подпадают.
- После гарантийного ремонта на условиях расширенной гарантии срок расширенной гарантии оборудования не продлевается и не возобновляется.

Отметки о периодических проверках.

| Дата | Сведения о проверке или ремонте оборудования | Подпись ответственного лица |
|-------------|---|------------------------------------|
| | | |
| | | |
| | | |
| | | |
| | | |
| | | |
| | | |
| | | |
| | | |
| | | |
| | | |
| | | |
| | | |
| | | |
| | | |
| | | |
| | | |
| | | |
| | | |
| | | |
| | | |
| | | |
| | | |
| | | |
| | | |
| | | |
| | | |
| | | |
| | | |
| | | |
| | | |
| | | |
| | | |
| | | |
| | | |
| | | |
| | | |