

**RUSSIA**®  
**ЦФФ**

*Модели:*

*TR 150 – гибкий вал привода*

*TR 150Me – жесткий вал привода*

**Инструкция по эксплуатации и  
техническому обслуживанию**

**БЕНЗОКОСА ЦФФ**

**СДЕЛАНО В РОССИИ**



# ОГЛАВЛЕНИЕ

ВАЖНАЯ ИНФОРМАЦИЯ	4
ОБЩИЕ МЕРЫ БЕЗОПАСНОСТИ	5
УСТРОЙСТВО ИНСТРУМЕНТА	10
ИНСТРУКЦИЯ ПО СБОРКЕ	11
УСТАНОВКА ГАРНИТУРЫ	12
УСТАНОВКА РЕМНЯ И РЕГУЛИРОВКА ПО РОСТУ ОПЕРАТОРА	14
ЗАПУСК ДВИГАТЕЛЯ	15
КОШЕНИЕ	19
ТЕХНИЧЕСКОЕ ОБСЛУЖИВАНИЕ	21
ХРАНЕНИЕ ИНСТРУМЕНТА	23

## Технические характеристики

Модель	TR-150	TR-150Me
Объем двигателя, см <sup>3</sup>	25	25
Мощность Макс, кВт/л.с.	1,0/1,36	1,0/1,36
Скорость вращения ножа Макс, об/мин	7500	7500
Емкость топливный бак, л	0,5	0,5
Тип двигателя	бензиновый двухтактный	бензиновый двухтактный
Вал привода	гибкий (плетёный из множества металлических волокон)	цельнометаллический кованый шток
Рукоятка	T-образная (велосипедная)	T-образная (велосипедная)
Штанга	прямая	прямая
Режущий инструмент	Режущее полотно для травы 3 лезвия + косильная головка	Режущее полотно для травы 3 лезвия + косильная головка
Рекомендуемый диаметр лески (мм)	2,4	2,4
Ширина скашивания, см	45	45
Вес, кг	5,0	5,2

# Благодарим Вас за покупку продукции **UFO** - Российского производства!



Внимательно прочтите инструкцию перед первым использованием. Пожалуйста, сохраняйте инструкцию для дальнейших справок.

## ВАЖНАЯ ИНФОРМАЦИЯ

Пропорция смешивания топливной смеси должна соответствовать значению, указанному в инструкции по эксплуатации производителя масла. Рекомендуемая пропорция смешивания топлива и полусинтетического масла **UFO 1:50**.

Ремонты должны производиться квалифицированными специалистами в авторизованных сервисных центрах.

Узнать о ближайшем сервисе можно на сайте [www.benzotehnika.ru](http://www.benzotehnika.ru)

Вскрытие или разборка инструмента не в официальном сервисном центре прекращает действие гарантии (более подробно см. «Гарантийные Обязательства» на сайте [www.benzotehnika.ru](http://www.benzotehnika.ru))

Каждый бензоинструмент UFO изготовлен с любовью и вы можете быть уверены в его качественной проверке и настройке перед упаковкой в коробку и отправкой в торговые точки.

Производитель оставляет за собой право на все изменения комплектации поставки в форме, технике и оборудовании.

**ВНИМАНИЕ! Бензокоса UFO в обкатке не нуждается!**

# ОБЩИЕ МЕРЫ БЕЗОПАСНОСТИ

Пожалуйста, перед первым запуском бензокосы, внимательно прочтите и следуйте предписаниям данной инструкции. Она разработана специально для обеспечения длительного и безаварийного срока службы Вашего оборудования.

## ПРЕДУПРЕЖДЕНИЕ

Запрещено вносить какие-либо изменения в конструкцию оборудования, либо применять его не по назначению, а так же использовать любые приспособления или вспомогательные устройства, отличные от рекомендованных в данном руководстве по эксплуатации. Это может привести к повреждению оборудования или травме оператора.

## РАБОЧАЯ ЗОНА

Загроможденные рабочие зоны провоцируют несчастные случаи. Рабочие зоны должны быть расчищены от излишних нагромождений и препятствий. Особые меры предосторожности следует предпринимать в тех местах, где земля является скользкой.

## ПРОИЗВОДСТВЕННАЯ СРЕДА

Не подвергайте свой инструмент воздействию дождя и не используйте его во влажных или сырых местах. Поддерживайте хорошее освещение рабочей зоны. Не используйте бензомоторные инструменты в местах, где существует риск взрыва или пожара вследствие наличия горючих материалов, легковоспламеняющихся жидкостей, красок, лаков, открытых емкостей с ГСМ и т.д., воспламеняющихся газов и пыли, имеющей взрывной характер.

## ПОЗАБОТЬТЕСЬ О ДЕТЯХ И ДОМАШНИХ ЖИВОТНЫХ

Не следует допускать детей и домашних животных в рабочую зону. Не позволяйте детям эксплуатировать данное оборудование. Все оборудование следует держать в недоступном для детей месте.

## ИНДИВИДУАЛЬНАЯ БЕЗОПАСНОСТЬ

**Одежда:** не носите свободную одежду, ювелирные украшения или что-либо, что может быть затянута движущимися элементами инструмента.

**Волосы:** избегайте попадания волос в движущиеся элементы инструмента. Для удержания длинных волос носите защитные головные уборы.

**Защита глаз:** обязательным требованием является ношение защитных очков (обычные очки недостаточны для защиты глаз).

**Защита органов слуха:** при длительной работе рекомендуется использование средств защиты органов слуха.

**Обувь:** не работайте с бензокосой в открытой обуви. Рекомендуем использовать высокие ботинки с нескользящей подошвой.

**Защита головы:** во время работы в лесном массиве следует носить очки, каску и защитную маску.

**Защита рук:** при работе с бензокосой требуется надежный хват руками. Рекомендуется применение специальных перчаток при работе с данным бензомоторным инструментом. Это позволит осуществлять более точные движения под нагрузкой, без скольжения рук по рукояткам инструмента, а так же сможет защитить руки от возможных внешних повреждений от летящих обработанных материалов.

## ИЗБЕГАЙТЕ НЕПРЕДНАМЕРЕННОГО ПУСКА

Перед запуском оборудования убедитесь в безопасном местонахождении инструмента.

## ОЧИСТКА И УДАЛЕНИЕ ПЫЛИ

Если на корпусе оборудования после работы образовалась травяная пыль, после проведения требуемых работ, необходимо тщательно удалить образовавшееся загрязнение.

Используйте при этом кусок ткани.

**Не применяйте растворители или бензосодержащие жидкости для очистки корпуса.**

## ПРАВИЛЬНО И СВОЕВРЕМЕННО ОТКЛЮЧАЙТЕ БЕНЗОМОТОРНЫЙ ИНСТРУМЕНТ

По завершении работы, обеспечьте отключение инструмента. Нажмите и удерживайте выключатель в положении STOP (СТОП) до полной остановки двигателя. Отключайте бензomotorный инструмент также перед выполнением любого вида обслуживания: смазка, выполнение регулировок, при замене расходных материалов (насадок, лески, рукояток, свечей и т.п.), или перед дозаправкой.

## ГОРЮЧИЕ СМЕСИ

Не применяйте низкокачественное горючее! Это может значительно сократить срок службы Вашего бензomotorного оборудования. Применяйте бензин высокого качества, марки АИ-92. **Запрещается смешивать бензин с посторонними присадками, не оговоренными в настоящей инструкции, нарушать пропорцию горючей смеси, оговоренной в настоящей инструкции (50:1). Запрещается смешивать бензин с разным октановым числом. Запрещается смешивать солярку, керосин и т.п. горючие смеси.**

Некоторые традиционные виды бензина смешиваются с окислителями, такими как спирт или смесь эфира, чтобы удовлетворять стандартам чистоты воздуха. Ваш двигатель способен удовлетворительно работать на любом бензине, предназначенном для использования в автомобилях. **Важно!** Не готовьте большее количество топливной смеси, чем вы планируете израсходовать. Топливная смесь хранится не более недели, в специализированной таре, при отсутствии прямого воздействия солнечного света (ультрафиолета).

## РЕКОМЕНДУЕМОЕ ТОПЛИВО

Применяйте только марочные высококачественные масла для двухтактных двигателей воздушного охлаждения.

Применяйте масла с пропорцией смешивания, указанной в данной инструкции по эксплуатации.

Отличная от оговоренной пропорция смешивания может значительно повредить двигатель. Данный случай не будет считаться пригодным для бесплатного гарантийного ремонта.

## НЕ ПРИЛАГАЙТЕ МНОГО УСИЛИЙ

Оставайтесь внимательным, следите за тем, что делаете. Не пользуйтесь бензomotorным инструментом в состоянии утомления, под действием лекарственных препаратов, алкогольного или наркотического опьянения. Невнимательность при работе с бензomotorным инструментом может привести к серьезной травме, как оператора инструмента так и окружающих.

## **ЗАБОТЛИВО УХАЖИВАЙТЕ ЗА БЕНЗОМОТОРНЫМ ИНСТРУМЕНТОМ**

Для более качественной и безопасной работы, сохраняйте режущие части инструмента наточенными и в чистом состоянии. Своевременно смазывайте и заменяйте вспомогательные приспособления и детали инструмента. Следите, чтобы вентиляционные пазы оставались чистыми и свободными от пыли, земли и т. п. Зabloкированные вентиляционные пазы могут вызвать перегрев и повреждения двигателя. Периодически проверяйте механические части инструмента, в случае ненадежной фиксации или ненадежной регулировки отрегулируйте или закрепите данные узлы. Допускается, что пользователь самостоятельно может провести простую фиксацию отдельных узлов бензомоторного инструмента доступных для регулировки, без разбора или отсоединения деталей корпуса бензомоторного инструмента. Данная операция производится при помощи обычной отвертки или гаечного ключа (приобретаются отдельно). Эксплуатировать некорректно настроенный бензомоторный инструмент запрещается, так как это может привести к поломке инструмента или травме оператора. При выявлении повреждения инструмента, обратитесь в уполномоченный сервисный центр.

## **СОХРАНЯЙТЕ БДИТЕЛЬНОСТЬ**

Перед использованием инструмента, проверьте все детали и узлы на предмет их повреждения. Проверьте целостность корпуса инструмента, правильность настройки подвижных частей, убедитесь в том, что они не заедают. При необходимости обратитесь в уполномоченный сервисный центр для их ремонта или замены. Помните, что только исправный бензомоторный инструмент обеспечивает безопасную работу. Не работайте неисправным бензомоторным инструментом.

- 1. НЕ ПОДНИМАЙТЕ НАСАДКУ С ЛЕСКОЙ над уровнем земли во время работы инструмента. Это может повлечь травму оператора.**
- 2. НЕ ИСПОЛЬЗУЙТЕ ИНСТРУМЕНТ ДЛЯ ИНЫХ ЦЕЛЕЙ, кроме стрижки травы, лужаек и сорняков.**
- 3. НЕ РАБОТАЙТЕ ИНСТРУМЕНТОМ ПРОДОЛЖИТЕЛЬНОЕ ВРЕМЯ. Периодически отдыхайте.**
- 4. НЕ РАБОТАЙТЕ С ИНСТРУМЕНТОМ, НЕ УСТАНОВИВ ЗАЩИТНЫЙ КОЖУХ, ИЛИ ЕСЛИ ОН ИСПОРЧЕН.**
- 5. НЕ ДОБАВЛЯЙТЕ, НЕ УДАЛЯЙТЕ И НЕ ИЗМЕНЯЙТЕ ДЕТАЛИ ЭТОГО ИЗДЕЛИЯ. Это может привести к травме и/или повреждению инструмента, и аннулированию гарантийных обязательств производителя.**
- 6. НЕ ИСПОЛЬЗУЙТЕ ДРУГИЕ РЕЖУЩИЕ ПРИСПОСОБЛЕНИЯ. Используйте только запасные части и принадлежности, предназначенные специально для улучшения эксплуатационных качеств и увеличения безопасности наших изделий. Невыполнение этих рекомендаций может привести к неудовлетворительной работе инструмента и возможным травмам.**

**Не используйте другие режущие приспособления. Использование таких приспособлений аннулирует гарантийные обязательства производителя и может повлечь за собой серьезные травмы.**

## **ПРАВИЛА ТЕХНИКИ БЕЗОПАСНОСТИ ПРИ РАБОТЕ С НОЖОМ ДЛЯ КУСТАРНИКА/ТРАВЫ**

- 1. Следуйте всем предупреждениям и инструкции относительно установки и работы ножа.**
- 2. Нож может сильно оттолкнуться от материала, который он не способен резать - Оттапливание ножа может привести к серьезным травмам. Не подпускайте людей и животных ближе, чем на 15 метров по всем направлениям. Если нож во время работы сильно столкнется с посторонним предметом, выключите двигатель и подождите, пока движущийся по инерции нож остановится. Затем проверьте нож на предмет повреждений. Всегда выбрасывайте нож, если он искривлен или имеет сильные повреждения. При работе с ножом следует соблюдать особую осторожность!!!**



Рис. 1

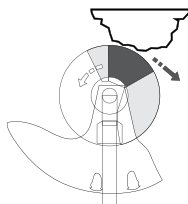


Рис. 2

**3. Нож сильно разбрасывает объекты** - Надевайте защитные средства для глаз, лица и ног. Всегда очищайте рабочую зону от любых посторонних предметов перед использованием ножа. Не подпускайте людей и животных ближе, чем на 15 метров по всем направлениям (Рис. 3).

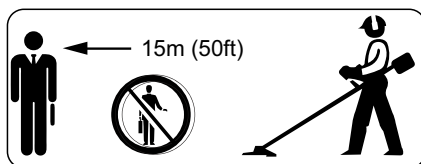


Рис. 3



**4. Проверяйте вашу бензокосу перед каждым использованием** - никогда не работайте, пока все оборудование, закрепляющее нож не будет должным образом установлено.

**5. Нож продолжает движение по инерции после отключения двигателя** - движущийся по инерции нож может травмировать Вас или наблюдателей. Перед проведением любых действий над ножом всегда выключайте двигатель и убеждайтесь в том, что движущийся по инерции нож остановился.

**6. Зона риска диаметром 15 метров** - наблюдатели могут быть травмированы. Не подпускайте людей и животных ближе, чем на 15 метров по всем направлениям (Рис.3).

**7. Защитный кожух** должен быть установлен для предотвращения попадания частиц в оператора и для ограничения сферы реза.

**Опасность:** никогда не используйте лезвия, провода, нейлоновую леску с металлическим стрижнем или цепи. Использование других принадлежностей и приспособлений, не входящих в комплект поставки, увеличивает опасность получения травм.

**1.** Выключайте инструмент перед тем, как ставить на землю.

**2.** Открывайте крышку топливного бака медленно, чтобы уменьшить давление в топливном баке.

**3.** При работе всегда крепко держите инструмент двумя руками, обхватывая пальцами рукоятки.

**4.** Все болты и крепежи должны быть плотно закреплены. Никогда не начинайте работу с инструментом, если он не полностью или непрочно собран.

**5.** Держите насадку с леской так близко к земле, как только возможно. При кошении на склоне стойте ниже насадки с леской. НИКОГДА не косите на холме или склоне и т.п., если существует малейшая опасность поскользнуться или потерять устойчивость.

**6.** Проверяйте зону, подлежащую кошению, на наличие мусора, который может застрять или разлететься во время работы.

**7.** Перед запуском двигателя убедись, что насадка с леской не касается каких-либо препятствий.

**8.** Храните оборудование вдали от любых легковоспламеняющихся материалов, таких как газовые нагреватели воды, сушилки для одежды или печи, работающие на жидком топливе, переносные обогреватели и т.д.

**9.** Всегда очищайте защитный кожух, насадку с леской и двигатель от накапливающегося мусора.

**10.** Работа с оборудованием должна доверяться только взрослым и должным образом инструктированным лицам.

**11. Предупреждение:** выбросы выхлопных газов токсичны.

**12.** Процедура экстренной остановки. При необходимости срочной остановки двигателя **НАЖМИТЕ** переключатель START/STOP и удерживайте его до полной остановки двигателя.

## Важно!

Нарушение правил пользования данного оборудования может привести к его повреждению, не подлежащему бесплатному гарантийному ремонту. Ремонт должен осуществляться только квалифицированными лицами с использованием оригинальных запасных частей. Нарушение этого требования может привести к значительной опасности для пользователя.

Гарантийный ремонт оборудования осуществляется только в уполномоченных сервисных центрах. Весь список сервисных центров указан на сайте

[www.benzotehnika.ru](http://www.benzotehnika.ru)

# УСТРОЙСТВО ИНСТРУМЕНТА

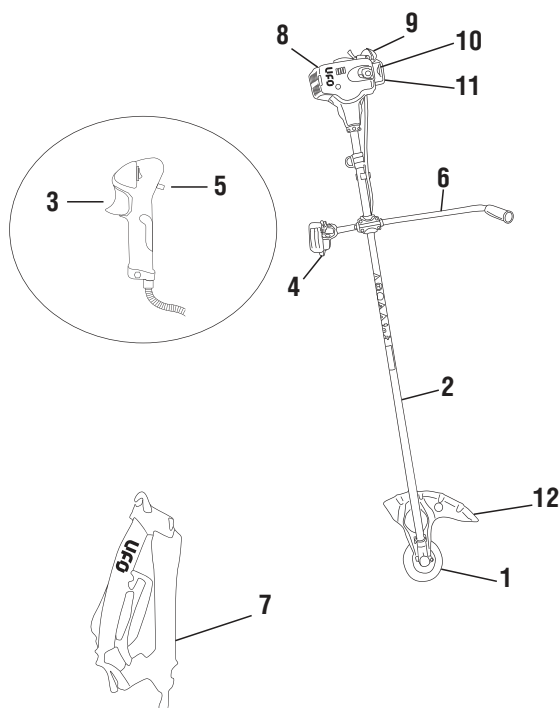


Рис. 4

1. Насадка (триммерная головка) или нож (режущий диск)
2. Штанга (на Вашей модели может отличаться от представленной)
3. Клавиша дроссельной заслонки (газ)
4. Рукоятка управления
5. Фиксатор курка газа
6. Дугообразная рукоятка (руль)
7. Ремень
8. Корпус двигателя
9. Крышка топливного бака
10. Заслонка карбюратора
11. Крышка фильтра
12. Защитный кожух

\* Конструкция данного оборудования постоянно совершенствуется, поэтому дизайн и технические характеристики могут быть изменены без предварительного оповещения

# ИНСТРУКЦИЯ ПО СБОРКЕ

Пожалуйста, собирайте бензокосу в соответствии с инструкциями по сборке, иначе она может быть опасна для оператора и окружающих.

## СБОРКА РУКОЯТКИ

1. Установите рукоятку (1) на руль, затем проденьте крепеж и затяните винт (2).

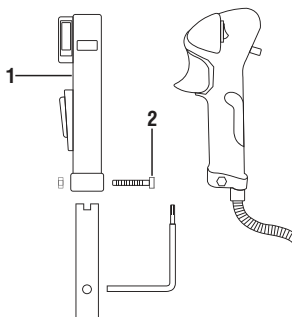


Рис. 5

2. Крепление руля закрепить на наклейку «стрелочка».

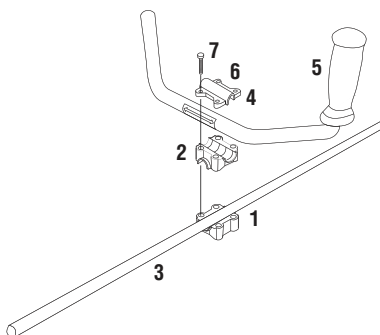


Рис. 6

# УСТАНОВКА ГАРНИТУРЫ

## УСТАНОВКА ЗАЩИТНОГО КОЖУХА

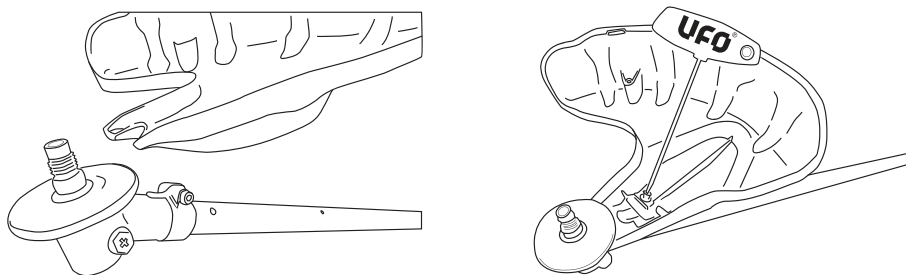


Рис. 7

Установите кожух в соответствии с рисунком (Рис. 7)

## УСТАНОВКА ТРИММЕРНОЙ ГОЛОВКИ

Накрутите триммерную головку на вал редуктора против часовой стрелки (левая резьба), удерживая стопор.

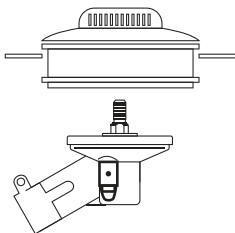


Рис. 8

## СНЯТИЕ И УСТАНОВКА НОЖА

**Предостережение:** перед тем, как устанавливать нож, наденьте перчатки для предотвращения травм.

**Предупреждение:** НИКОГДА не работайте с бензокосой пока защитный щиток ножа не будет установлен должным образом.

**Предупреждение:** убедитесь в том, что размер центрального отверстия ножа соответствует оси втулки;

1. Установите все части в последовательности, показанной на рис. 9.

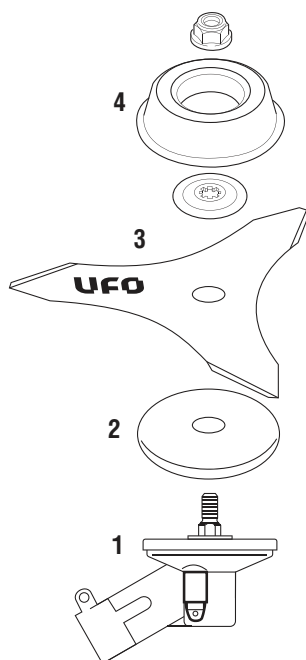


Рис. 9

**2. Примечание:** убедитесь, что нож центрирован на оси втулки.

**3.** Крепко затяните фиксирующую гайку (Рис. 9) ПРОТИВ ЧАСОВОЙ СТРЕЛКИ, удерживая стопор.

**4.** Люфт может вызвать биение и повредить конструкцию бензокосы или вызвать травму оператора или окружающих во время работы.

# УСТАНОВКА РЕМНЯ И РЕГУЛИРОВКА ПО РОСТУ ОПЕРАТОРА

Закрепите ремень (А) в кольце (В), установленный на валу (Рис. 10).

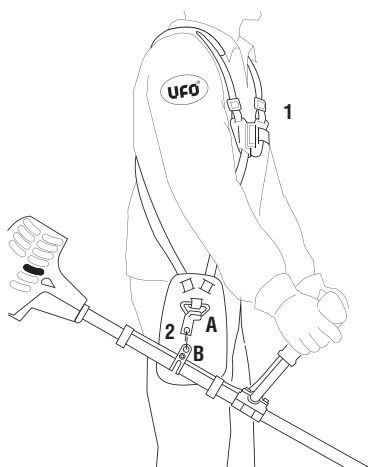


Рис. 10

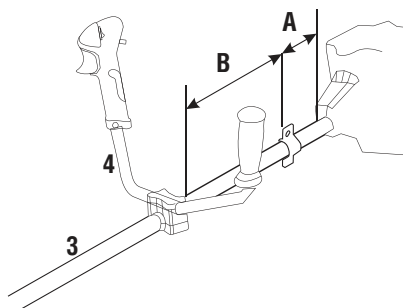


Рис. 11

Расстояния А и В отрегулируйте по вашему росту (Рис. 11). Отрегулируйте длину так, чтобы режущая насадка была параллельна земле, когда она подвешена. Следует проделать несколько пробных поворотов без запуска двигателя, чтобы определить правильное положение баланса.

**Примечание:** отсоединяйте плечевой ремень безопасности от инструмента перед запуском двигателя.



Рис. 12

Отбалансируйте бензокосу так, чтобы режущий инструмент (режущий нож или триммерная головка) слегка прилегали и были параллельны земле.

# ЗАПУСК ДВИГАТЕЛЯ

## ПУСК ХОЛОДНОГО ДВИГАТЕЛЯ

Устройство положить на землю в устойчивое положение.

Проверьте, чтобы режущее устройство не касалось ни земли, ни каких-либо предметов.

1. Налить бензин.

2. Подкачать топливо (10 раз нажмите на резиновый праймер)

3. Закрыть воздушную заслонку.

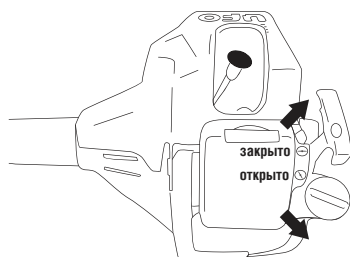


Рис. 13

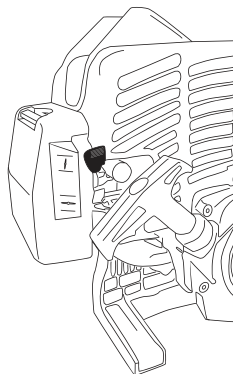


Рис. 14

4. Крепко сжать рукоятку, надавить на клавишу дроссельной заслонки (газ) (Рис. 15) до положения полного открытия и удерживая, надавить на фиксатор курка газа. Затем отпустить клавишу дроссельной заслонки (газ), удерживая фиксатор курка газа.

5. Отпустить фиксатор курка газа.

6. Завести бензокосу, быстро дергая веревку стартера, пока не заведется двигатель, но не более 6-10 раз (бензокоса завелась, поработала 5-10 сек, заглохла).

7. Открыть заслонку (Рис. 16)

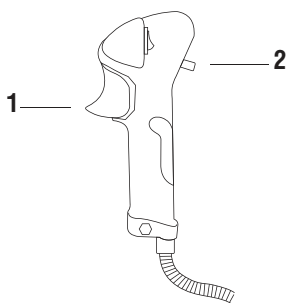


Рис. 15

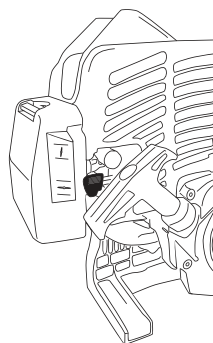


Рис. 16

1. Клавиша дроссельной заслонки (газ)

2. Фиксатор курка газа

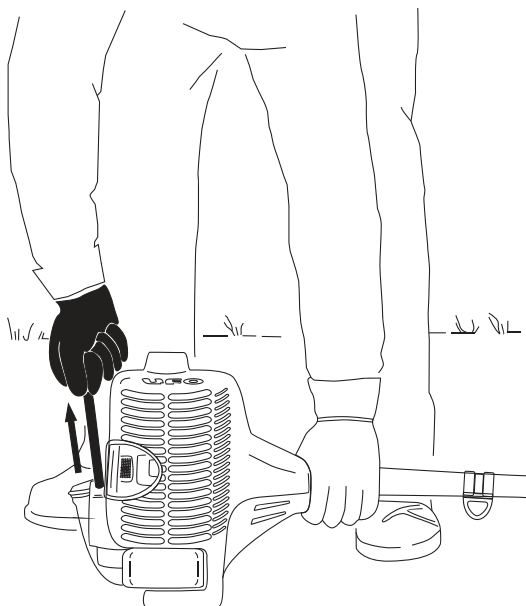


Рис. 17

8. Завести бензокосу.

9. Когда двигатель заведется, оставьте рычаг в положение ОТКРЫТО и кратковременно выжмите дроссель на 100%. Это переведет двигатель в режим холостого хода.

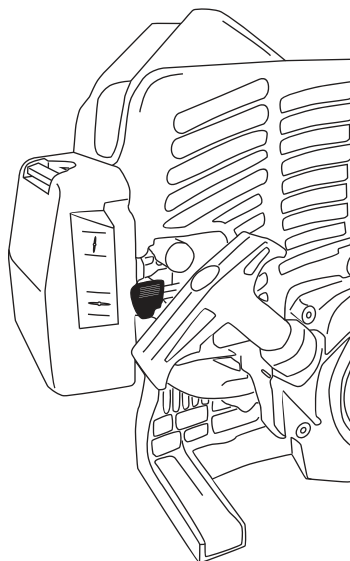
10. Если двигатель не заводится, повторите шаги 1-6.

**Примечание:** всегда тяните веревку стартера прямо. Вытягивание под углом приводит к трению веревки об края. Это трение может спровоцировать скорый износ шнура стартера. Всегда держите рукоятку стартера, когда возвращаете веревку назад. Не позволяйте веревке отскакивать из вытянутого положения. Это может привести к повреждению блока стартера.



## ПУСК ТЕПЛОГО ДВИГАТЕЛЯ

Поставьте воздушную заслонку в СТАРТОВОЕ положение ОТКРЫТО.



**Рис. 18**

Поставьте воздушную заслонку в положение ОТКРЫТО, выжмите курок газа и зафиксируйте стопором, дерните веревку стартера еще 5 раз. Если двигатель все равно не заводится, возможно, двигатель остыл и нужно повторить процедуру запуска «холодного» двигателя.

## ОСТАНОВКА ДВИГАТЕЛЯ

Отпустите курок дросселя («газ»)(1). Подождите, пока двигатель не вернется в режим холостого хода. Нажмите и удерживайте выключатель зажигания СТАРТ/СТОП (2), пока двигатель не остановится (Рис. 19).

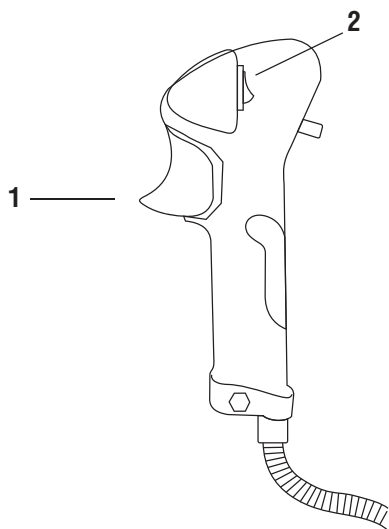


Рис. 19

# КОШЕНИЕ

## КОШЕНИЕ ВОКРУГ ДЕРЕВЬЕВ

Косите вокруг стволов деревьев, медленно приближаясь, чтобы леска не задевала кору. Касайтесь травы и небольших кустов концом лески и наклоняя насадку с леской немного вперед.

## ОБНАЖЕНИЕ ПОЧВЫ

Обнажение почвы означает удаление с земли всей растительности. Чтобы это сделать, наклоните насадку с леской на угол примерно 30 градусов влево.

Отрегулировав рукоятку, вы сможете лучше контролировать этот процесс. При обнажении почвы всегда соблюдайте дистанцию 30 метров от других людей и животных. Не пытайтесь проводить эту операцию, если существует опасность, что разлетающийся мусор может поранить оператора, других людей или нанести вред имуществу.

## ИСПОЛЬЗОВАНИЕ НОЖА ДЛЯ НЕБОЛЬШИХ РАСТЕНИЙ

Срезание предусматривает движение ножа из стороны в сторону по горизонтальной дуге. Это наиболее эффективно для плотного травяного бурьяна и не плотного подлеска.

Срезание не должно использоваться для большого жесткого бурьяна или древесной растительности.

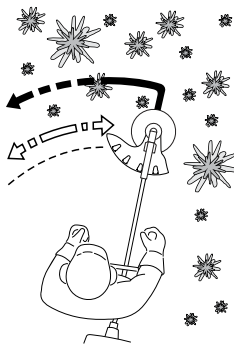


Рис. 20

## ЗАЦЕМЛЕНИЕ

Высокая обильная растительность, такая как побеги, густые кусты, ежевика может зацемлить, замотавшись вокруг защиты, редуктора и ножа, и остановить нож. Избегайте зацемления, предугадывая, в каком направлении будет наклоняться растительность, и срезайте с обратной стороны, чтобы уменьшить плотность.

При зацемлении ножа немедленно заглушите двигатель. Поддерживайте инструмент, чтобы предотвратить раскалывание или поломку во время освобождения ножа.

## ИЗБЕГАЙТЕ ОТБРАСЫВАНИЯ

Отбрасывание является следствием движения ножа, когда он соприкасается с крепким деревом, кустом или твердым объектом. Возникающая сила отталкивает нож по дуге. Отбрасывание может привести к потере контроля, влекущее травму оператора или наблюдателей.

НЕ ИСПОЛЬЗУЙТЕ НОЖ ВБЛИЗИ ЦЕПОЧНЫХ ОГРАД, МЕТАЛЛИЧЕСКИХ СТОЛБОВ, ЛАНДШАФТНЫХ ГРАНИЦ ИЛИ ФУНДАМЕНТОВ ЗДАНИЙ.

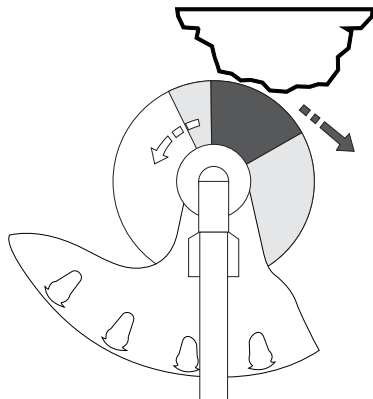


Рис. 21

# ТЕХНИЧЕСКОЕ ОБСЛУЖИВАНИЕ

## ВОЗДУШНЫЙ ФИЛЬТР

**Предостережение:** никогда не работайте бензокосой без воздушного фильтра. Воздушный фильтр должен содержаться в чистоте. При его повреждении установите новый фильтр.

**Для очистки воздушного фильтра:**

1. Откройте крышку.
2. Вытряхните фильтры.
3. Вставьте фильтры на место, в той же последовательности, и закройте.

**Примечание:** замените фильтры, если они износились, порвались, были повреждены или не подлежат очистке.

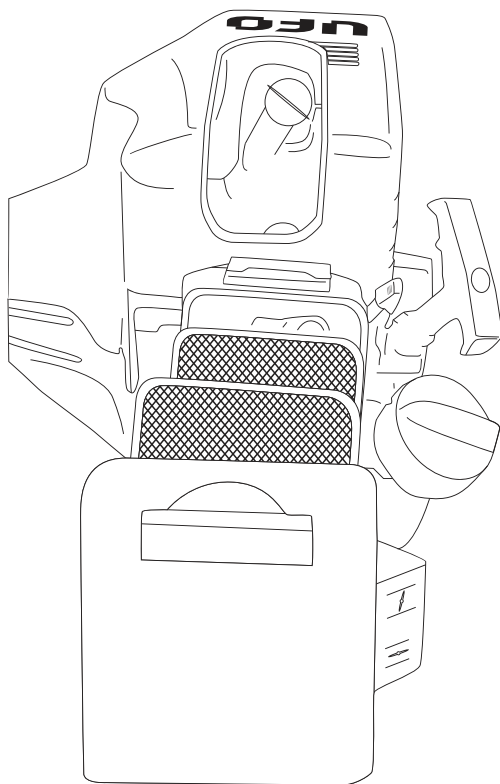


Рис. 22

## ЗАМЕНА ТОПЛИВНОГО ФИЛЬТРА

**Предостережение:** перед началом этой процедуры слейте топливо из топливного бака бензокосы.

1. Вытащите топливопровод и фильтр из бака. Для этого хорошо подходит стальная проволока с крючком или скрепка для бумаг.

2. Вытащив фильтр, снимите его крутящим движением.

3. Замените топливный фильтр.

**Примечание:** никогда не работайте с бензокосой без топливного фильтра. Это может привести к внутреннему повреждению двигателя!

Фильтр не подлежит очистке, только замена.

## РЕГУЛИРОВКА КАРБЮРАТОРА

Карбюратор предварительно отрегулирован на заводе для оптимального функционирования. Если требуется дополнительная регулировка, обратитесь в ближайший Авторизованный Сервисный Центр.

## ЗАТОЧКА НОЖА

1. Поместите нож в верстачные тиски. Заточите нож с помощью плоского напильника, уделяя внимание соблюдению угла режущего края. Точите только в одном направлении.

**Примечание:** Режущие лопасти должны оставаться равного размера во избежание биения, что может привести к поломке.

## СМАЗКА РЕДУКТОРА

После  $\approx 10-15$  часов работы необходимо смазать редуктор. Используйте смазку для редукторных передач.

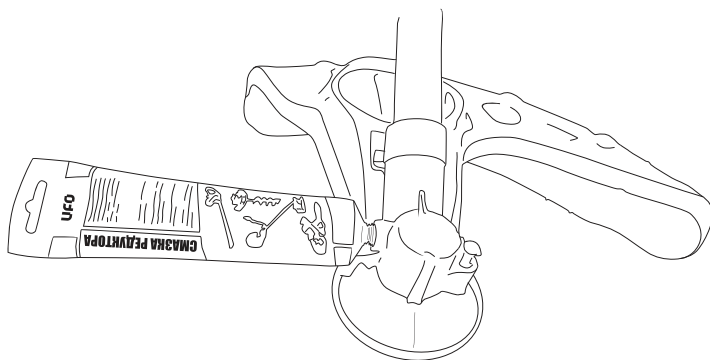


Рис. 23

## **ХРАНЕНИЕ ИНСТРУМЕНТА**

**Предупреждение:** несоблюдение этих шагов может привести к сложности при запуске или не устранимым повреждениям вследствие хранения.

1. Выполняйте все общие рекомендации по уходу за бензокосой.
2. Очищайте поверхность двигателя, выходного вала, защиты. режущего приспособления и режущие насадки.
3. Слейте топливо из топливного бака.
4. После слива топлива запустите двигатель.
5. Оставьте инструмент работать в холостую до остановки. Это очистит карбюратор от топлива.
6. Подождите, пока двигатель остынет (прим. 5 минут).
7. Храните инструмент в прохладном сухом месте вдали от источников горения.
8. Закрывайте инструмент чехлом или используйте коробку, если он не используется долгое время или при транспортировке.

## **ИЗВЛЕЧЕНИЕ ИНСТРУМЕНТА ПОСЛЕ ХРАНЕНИЯ**

1. Проверить чистоту воздушного фильтра.
2. Залить свежую топливную смесь, прокачать карбюратор.
3. При необходимости очистить свечу зажигания.
4. Удачной работы.

**Каждая бензокоса марки UFO была собрана, проверена и отрегулирована на нагрузочном стенде. При этом она проработала не менее 2-х минут прежде, чем попала к Вам.**

