

АППАРАТ КОМБИНИРОВАННЫЙ ТВЕРДОТОПЛИВНЫЙ
С ВОДЯНЫМ КОНТУРОМ



КАРАКАН

12 ТПЭЗ



Патенты РФ
№ 2528240
№ 102765
№ 108572
№ 140246

EAC

ПАСПОРТ

ООО «Сибтеплоэнергомаш»
WWW.STEN.RU

1. ОБЩИЕ ПОЛОЖЕНИЯ

1.1. Аппарат комбинированный твердотопливный с водяным контуром АКТВ «Каракан» (далее «котёл») предназначен для обогрева зданий различного назначения, оборудованных системой водяного отопления с естественной или принудительной циркуляцией.

1.2. Котёл изготовлен в соответствии с ТУ 27.52.12-002-55468227-2018 (Декларация о соответствии ЕАЭС N RU Д-РУ.АЖ26.В.03687/18).

1.3. Котёл работает на антраците, каменном и буром угле, дровах, древесных брикетах, торфе, электричестве (при установке ТЭНБ). Электричество используется в качестве резервного топлива.

1.4. Котёл оснащён одноконфорочной варочной плитой.

2. МАРКИРОВКА КОТЛОВ КАРАКАН

Первое число – мощность котла при работе на угле (антрацит), кВт

Т – котёл работает на твёрдом топливе (в базовой комплектации)

П – котёл оснащён варочной плитой

Э – котёл работает на электричестве (опционально)

Последнее число – рабочее давление в котле, атм (атмосфера)

3. МЕРЫ БЕЗОПАСНОСТИ

3.1. Для эффективной и безаварийной работы котла, а также во избежание несчастных случаев, необходимы:

а) правильный подбор, монтаж и эксплуатация всех элементов системы отопления в соответствии с требованиями СП 7.13130.2009, СП 31-106-2002, ГОСТ Р 53321-2009;

б) выполнение указаний прилагаемого Руководства по монтажу и эксплуатации;

в) осторожность при пользовании варочной плитой (не следует прикасаться к ней незащищенными частями тела, т.к. температура плиты может достигать 300 °С и более).

3.2. Монтаж котла и системы отопления, а также подключение котла к электросети должны производить лица, имеющие соответствующую квалификацию и допуск.

3.3. К обслуживанию котла допускаются дееспособные лица, ознакомленные с устройством и правилами эксплуатации котлов.

3.4. Не следует оставлять вблизи котла детей без надзора взрослых.

3.5. Не следует оставлять работающий котел надолго без присмотра.

3.6. ЗАПРЕЩАЕТСЯ использование котла:

а) при отсутствии или утечке теплоносителя из системы отопления и котла;

б) при замерзании расширительного бака или труб системы отопления;

в) при неисправности, неправильном подборе или отсутствии предохранительного клапана.

| 4. ТЕХНИЧЕСКИЕ ХАРАКТЕРИСТИКИ | | 12ТПЭЗ |
|---|---------------------------------------|-----------------|
| Мощность котла <i>(при работе на угле)</i> , кВт | | 12 |
| Отапливаемая площадь, м ² <i>(высота потолка до 2,7 м)</i> | | до 120 |
| Варочная плита | размеры (длина × ширина), мм | 635 × 330 |
| | количество конфорок | 1 |
| Теплоноситель | | вода, антифриз* |
| t° теплоносителя на выходе из котла, °С, не более | | 95 |
| Рабочее давление в котле, атм, не более | | 3 |
| Топливо: дрова, брикеты, уголь, торф, электричество (опционально) | | |
| Максимальная длина ТЭН до фланца, мм ** | | 350 |
| КПД <i>при работе на угле, (антрацит)</i> , %, не менее | | 75 |
| Дымоход котла: круглый, вертикальный, кольцо на варочной плите | | |
| Диаметр присоединяемого дымохода, мм | | Ø115 |
| Площадь сечения кирпичного дымохода, см ² , не менее | | 325 |
| Высота дымохода от уровня колосников, м, не менее | | 5 |
| Разрежение в дымоходе, Па | | 8...20 |
| Присоединительные резьбы котла | к системе отопления (подача, обратка) | G 1¼" |
| | регулятор тяги** | G ¾" |
| | предохранительный клапан** | G ½" |
| Колосниковая решетка (ДхШ), мм | | 200×300 |
| Размеры топки, мм | ширина, мм | 250 |
| | высота, мм (см. рис. 1) | 230 |
| | глубина, мм (см. рис. 1) | 600 |
| | объем, л | 34,5 |
| Габаритные размеры котла, мм | длина / длина с дымоходом | 770 |
| | ширина | 375 |
| | высота | 600 |
| Объем водяной рубашки котла, л | | 38 |
| Рекомендуемый объем системы отопления***, л | | 140 |
| Масса котла, кг | | 76 |

*Антифриз для систем отопления.

**Дополнительная комплектация (см. стр. 8). Поставляется отдельно.

*** V системы = V радиаторов + V труб + V рубашки котла + V расширительного бака
(объем системы рассчитывается специалистами для каждого конкретного случая)

5. УСТРОЙСТВО КОТЛА

- 5.1.** Устройство котла в базовой комплектации показано на рисунке 2.
- 5.2.** Корпус цельносварной, с двойными стенками из 3-миллиметровой листовой стали, образующими водяную рубашку и топочную камеру.
- 5.3.** В нижней части топки размещен чугунный колосник с боковыми вставками; в верхней части – водоохлаждаемый козырёк.
- 5.4.** Под колосником находится зольная камера с зольным ящиком.
- 5.5.** Верхняя панель котла – варочная плита с конфоркой Ø195 мм.
- 5.6.** Патрубок дымохода расположен на варочной плите. Верхнее расположение дымового патрубка предназначено для подключения котла к вертикальной стальной дымовой трубе (см. Руководство).
- 5.7.** К кирпичной дымовой трубе котел подключается через переходник дымохода КВ-ПГ 1 (см. дополнительную комплектацию на стр. 8).
- 5.8.** По желанию потребителя можно установить на котёл регулятор тяги (поз.7). Крепление для цепи регулятора находится на дверце зольника. В отсутствие регулятора отверстие поз.7 герметизируется заглушкой G 3/4" (заглушка входит в комплект котла).
- 5.9.** Патрубок для монтажа подающей магистрали системы отопления (поз.9) расположен на задней стенке котла.
- 5.10.** На трубу подачи устанавливается накладной термометр из комплекта котла.
- 5.11.** Предохранительный клапан устанавливается в резьбовое отверстие (поз. 19) на задней стенке котла. Клапан – в дополнительной комплектации. Порог срабатывания клапана **3 атм**.
- 5.12.** На боковых стенках котла находятся два одинаковых патрубка поз.5, один из которых – для монтажа обратной магистрали системы отопления, а во второй можно установить блок ТЭНов (ТЭНБ) для поддержания положительной температуры теплоносителя. В отсутствие электровставки отверстие поз.5 следует перекрыть заглушкой G 1 1/4".
- 5.13.** Для контроля и управления работой ТЭНБ рекомендуется использовать пульт управления электронагревателями (ПУЭ). Скоба (поз. 18) для установки датчика температуры ПУЭ находится на задней стенке котла. ТЭНБ и ПУЭ входят в дополнительную комплектацию котла.
- 5.14.** Вместо ТЭНБ можно установить блок ТЭНов с регулятором (ТЭНБР), применение которого не требует использования пульта ПУЭ.
- 5.15.** Корпус котла должен быть заземлен. Место крепления заземления находится на одной из ножек котла.
- 5.16.** Котел можно установить на металлическую подставку ПК-11 (см. рис.1), которая поднимает котёл на 30 см. Подставка входит в дополнительную комплектацию (см. стр.8).



Рисунок 1.

Котел на подставке.

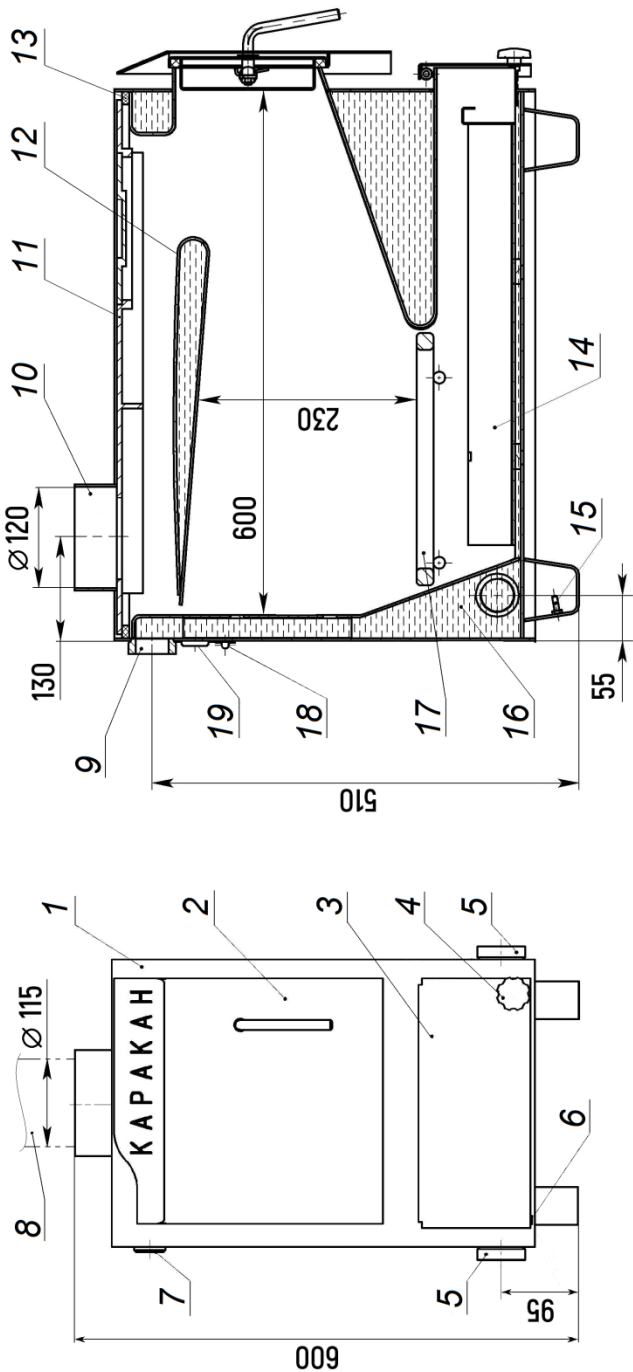


Рисунок 2. Устройство котла. Базовая комплектация

1 – корпус котла; 2 – дверца загрузочная; 3 – дверца зольная с регулировкой подачи воздуха; 4 – винт ручной регулировки подачи воздуха; 5 – резьбовые патрубки для подключения обратки или для установки блока ТЭНов (ТЭНБР); 6 – место крепления цепи регулятора тяги; 7 – резьбовое отверстие для установки регулятора тяги; 8 – присоединяемая стальная дымовая труба; 9 – резьбовой патрубок для подключения подающей магистрали отопления; 10 – дымоход котла; 11 – варочная плита; 12 – водоохлаждаемый козырёк; 13 – шнур термостойкий под плиту; 14 – зольный ящик; 15 – место крепления заземления; 16 – водяная рубашка котла; 17 – колосниковая решетка; 18 – скоба для установки температурного датчика ПУЭ; 19 – резьбовое отверстие для установки предохранительного клапана.

Производитель оставляет за собой право вносить изменения в конструкцию котла и комплектующих, не ухудшающие потребительские качества выпускаемого изделия. В связи с этим изображения на рисунках могут незначительно отличаться от изделия, к которому прилагается настоящий паспорт.

6. ТРАНСПОРТИРОВКА, ХРАНЕНИЕ, УТИЛИЗАЦИЯ

6.1. Котлы поставляются в упаковке предприятия-изготовителя.

6.2. Транспортировка котлов производится всеми видами транспорта, с соблюдением правил перевозки грузов, действующих на конкретном виде транспорта.

6.3. Котлы транспортируются только в вертикальном положении. Резкие встряхивания и кантование не допускаются. При транспортировке необходимо предусмотреть надежное закрепление котлов от горизонтальных и вертикальных перемещений.

6.4. Упакованные котлы складироваться вертикально, не более 3 ярусов.

6.5. Котлы хранятся в упаковке предприятия-изготовителя, в сухих помещениях при температуре от -50 до +50 °С при относительной влажности воздуха не более 100% (при температуре 25 °С).

6.6. Срок службы котла – не менее 15 лет, при условии соблюдения всех требований по эксплуатации изделия. По окончании службы котёл подлежит демонтажу и утилизации. Металлические части подлежат переплавке.

6.7. В конструкции котла не используются вредные и опасные вещества. Утилизация производится в соответствии с законами страны-потребителя котла.

7. ГАРАНТИЙНЫЕ ОБЯЗАТЕЛЬСТВА

7.1. Предприятие-изготовитель гарантирует:

- соответствие характеристик котла паспортным данным;
- надлежащую работу котла при условии строгого соблюдения всех требований настоящего паспорта, руководства по монтажу и эксплуатации, квалифицированного монтажа, правильной эксплуатации, в особенности в области параметров касающихся топлива, дымовой трубы, теплоносителя, подключения к системе отопления, а также соблюдения условий транспортирования и хранения;
- ремонт или замену котла в течение гарантийного срока на условиях, изложенных ниже.

7.2. Гарантийный срок на котел составляет:

- **5 лет** на корпус котла, при условии наличия в гидравлической схеме обвязки котла контура (устройств) поддержания температуры воды обратной линии не ниже 45 °С и использования в качестве теплоносителя воды;
- **3 года** на корпус котла, при отсутствии поддерживающего контура (устройств) и использовании в качестве теплоносителя антифризов.

7.3. Гарантия не распространяется на подверженные износу в ходе эксплуатации элементы, являющиеся расходными деталями и материалами – болты, гайки, рукоятки, чугунные колосники, уплотнительные шнуры и прокладки, ручки дверей и проч.

7.4. Гарантия на покупные части: электрооборудование, Блок ТЭН, термометр, регулятор тяги и другие элементы, входящие в комплект поставки, определяется заводом-изготовителем данных элементов и

отражается в паспортах на эти изделия. В отсутствие паспорта на эти изделия, гарантия устанавливается сроком 12 месяцев.

7.5. Гарантийный срок отопительного аппарата, а также срок его службы исчисляются со дня передачи отопительного аппарата потребителю. Если день передачи установить невозможно, эти сроки исчисляются со дня изготовления отопительного аппарата.

7.6. Гарантия распространяется только на отопительный аппарат с заводским номером, соответствующим номеру, указанному в паспорте.

7.7. На аппарат, проданный с уценкой или со скидкой и с оговоренными продавцом недостатками, распространяется ограниченная гарантия продавца.

7.8. При обнаружении в отопительном аппарате недостатков в период гарантийного срока эксплуатации, владелец имеет право предъявить требования, предусмотренные «Законом о защите прав потребителей». Для этого следует составить акт (см. ПРИЛОЖЕНИЕ Б) об установленном расхождении по качеству товара с описанием дефекта, указанием даты продажи, даты изготовления, модели отопительного аппарата, серийного номера, даты оформления акта, фотографии дефектов. Акт должен быть подписан потребителем, представителем продавца и заверен печатью продавца. Фотографии должны отражать общий вид котла и его дефекты, а также расширительный бак, предохранительный клапан и его обозначение (номинал), циркуляционный насос. Качество фотографий должно быть четкое, при хорошем освещении.

7.9. Акт об обнаружении потребителем дефектов товара, фотографии и контрольный талон на установку должны быть переданы изготовителю в оригинале или электронной почтой.

7.10. Гарантия не распространяется на отопительные аппараты, которые вышли из строя или получили дефекты по причине:

а) прямого или косвенного воздействия механических сил, химического, термического или физического воздействия, а также любых иных факторов искусственного или естественного происхождения, кроме случаев, когда такое воздействие прямо допускается данным паспортом;

б) небрежного хранения, обращения и транспортировки котла потребителем;

в) ошибок, допущенных при проектировании и монтаже системы отопления;

г) несоответствия параметров системы отопления характеристикам котла;

д) несоблюдения правил установки, эксплуатации, обслуживания;

е) неправильного присоединения котла к системе отопления и дымовой трубе и ненадлежащей тяги в ней;

ж) пуска в эксплуатацию или ремонта отопительного аппарата, произведенного лицами, на то не уполномоченными;

з) повреждения отопительного аппарата в связи с превышением рабочего давления, в том числе и из-за конструкции системы отопления;

- и)** отсутствия, неправильной установки предохранительного клапана, или применения клапана, отличающегося по давлению срабатывания от предписанного для данного котла;
- к)** использования некачественного теплоносителя, в том числе жесткой воды, а также антифризов, не предназначенных для систем отопления;
- л)** самовольного внесения изменений в конструкцию отопительного аппарата;
- м)** нестабильности или исчезновения напряжения в электросети;
- н)** использования котла не по назначению.

Предприятие-изготовитель: ООО «Сибтеплоэнергомаш»

тел./факс: (383) 303-44-30

e-mail: ru@sten.ru

сайт: www.sten.ru

Почтовый адрес:

630532, Россия, Новосибирская обл., Новосибирский р-н, п. Сосновка, ул. Линейная, 12.

8. КОМПЛЕКТ ПОСТАВКИ

| | | | | | |
|---|-----------------------------|-------|----|---|-------|
| 1 | Паспорт котла | 1 шт. | 9 | Винт ручной регулировки подачи воздуха | 1 шт |
| 2 | Руководство по эксплуатации | 1 шт. | 10 | Шнур термостойкий (короткий) для стального дымохода | 1 шт. |
| 3 | Корпус котла | 1 шт. | 11 | Шнур термостойкий (длинный) под плиту | 1 шт. |
| 4 | Дверца загрузочная | 1 шт. | 12 | Плита варочная 1-конфорочная | 1 шт. |
| 5 | Дверца зольная | 1 шт. | 13 | Колосник 200×300 мм | 1 шт. |
| 6 | Зольный ящик | 1 шт. | 14 | Боковая вставка колосника | 2 шт. |
| 7 | Термометр накладной | 1 шт. | 15 | Кочерга | 1 шт. |
| 8 | Заглушка G ¾" | 1 шт. | | - | |

9. ДОПОЛНИТЕЛЬНАЯ КОМПЛЕКТАЦИЯ (поставляется отдельно)

| | | |
|---|--|---|
| 1 | Блок ТЭНов: ТЭНБ-3-G1¼", ТЭНБ-4-G1¼", ТЭНБ-5-G1¼" | |
| 2 | Пульт управления для ТЭНБ: ПУЭ-5, ПУЭ-6.02 | |
| 3 | ТЭНБ | <i>ТЭНы из чёрной стали:</i> ТЭНБР-3-G1¼" Т, ТЭНБР-4-G1¼" Т, ТЭНБР-5-G1¼" Т |
| | с регулятором | <i>ТЭНы из нержав. стали:</i> ТЭНБР-3-G1¼" ТН |
| 4 | Регулятор тяги | |
| 5 | Заглушка G1¼" (для герметизации свободного патрубка обратной) | |
| 6 | Переходник дымохода КВ-ПГ 1 (для монтажа с кирпичной дымовой трубой) | |
| 7 | Клапан предохранительный, с порогом срабатывания 3 атм (0,3 МПа) | |
| 8 | Подставка ПК-11 под котёл | |
| 9 | Совок печной | |

ПРИЛОЖЕНИЕ А
Контрольный талон на установку котла

Котел КАРАКАН-12ТПЭЗ Серийный № _____

Дата установки котла _____ 20____ г.

Адрес установки _____

Кем произведен монтаж _____
(организация, ФИО специалиста)

Лицензия _____
(дата выдачи, кем выдана)

Инструктаж прослушан, правила пользования освоены

_____ / _____ « ____ » _____ 20____ г.
(ФИО владельца) (подпись владельца) (дата)

ПРИЛОЖЕНИЕ Б
АКТ об установленном расхождении по качеству товара
(действителен только в комплекте с фотографиями)

Дата составления акта « ____ » _____ 20____ г.

Котел КАРАКАН –12ТПЭЗ Дата изготовления котла _____ 20____ г.

Серийный № _____ Мастер ОТК _____

Дата установки котла « ____ » _____ 20____ г.

Котел установлен по адресу _____

Описание дефекта _____

Заключение _____

Представитель продавца _____ / _____
(фамилия, инициалы) (подпись)

Владелец _____ / _____
(фамилия, инициалы) (подпись)

ДЛЯ ЗАМЕТОК



**ЕВРАЗИЙСКИЙ ЭКОНОМИЧЕСКИЙ
СОЮЗ
ДЕКЛАРАЦИЯ О СООТВЕТСТВИИ**

Заявитель Общество с ограниченной ответственностью "Сибтеплоэнергомаш".

Основной государственный регистрационный номер: 1045405227119.

Место нахождения и место осуществления деятельности: 630532, Российская Федерация, Новосибирская область, Новосибирский район, поселок Сосновка, улица Линейная, дом 12

Адрес места осуществления деятельности: 630001, Российская Федерация, Новосибирская область, город Новосибирск, улица Сухарная, дом 35, корпус 8

Телефон: 8(383)3034430, адрес электронной почты: ru@sten.ru

в лице Директора Белеуша Сергея Леонидовича, действующего на основании Устава
заявляет, что

Аппараты бытовые с водяным контуром, работающие на твердом топливе:

Котлы отопительные АКТВ, торговой марки "КАРАКАН", мощностью: 8; 10; 12; 14; 16; 20; 30; 40 кВт;

котлы отопительные АОТВ, "СТЭН mini", мощностью: 7; 11; 15 кВт;

котлы отопительные АОТВ, "КОБАЛЬТ", мощностью: 15; 25; 35; 40; 45; 50; 60; 70 кВт

Произведена в соответствии с ТУ 27.52.12-002-55468227-2018 "Аппараты бытовые с водяным контуром, работающие на твердом топливе"

изготовитель Общество с ограниченной ответственностью "Сибтеплоэнергомаш".

Место нахождения и место осуществления деятельности по изготовлению продукции: 630532, Российская Федерация, Новосибирская область, Новосибирский район, поселок Сосновка, улица Линейная, дом 12. Адрес места осуществления деятельности по изготовлению продукции: 630001, Россия, Новосибирская область, город Новосибирск, улица Сухарная, дом 35, корпус 8

код ТН ВЭД ЕАЭС 7321 89 000 0

Серийный выпуск

соответствует требованиям

Технического регламента Таможенного союза ТР ТС 010/2011 "О безопасности машин и оборудования"

Декларация о соответствии принята на основании

протокола испытаний № 832-04-06/2018 от 29.06.2018 года, Испытательной лаборатории "Промтехконтроль" Общества с ограниченной ответственностью "Гамма-Тест", аттестат подтверждения компетентности испытательной лаборатории № СДС RU.ТБ.ИЛ.00001 от 27.03.2017 года. Обоснования безопасности, комплекта эксплуатационной документации,

Технических условий на продукцию

Схема декларирования: 1д

Дополнительная информация

Перечень стандартов, в результате применения которых обеспечивается соблюдение требований технического регламента: ГОСТ 9817-95 "Аппараты бытовые, работающие на твердом топливе. Общие технические условия", раздел 5. Условия хранения продукции в соответствии с ГОСТ 15150-69. Срок хранения (службы, годности) указан в прилагаемой к продукции товаросопроводительной и/или эксплуатационной документации

Декларация о соответствии действительна с даты регистрации по 01.07.2023 включительно.



Белеуш Сергей Леонидович

(подпись и фамилия руководителя организации-заявителя или физического лица, зарегистрированного в качестве индивидуального предпринимателя)

Сведения о регистрации декларации о соответствии:

Регистрационный номер декларации о соответствии: ЕАЭС N RU Д-РУ.АЖ26.В.03687/18

Дата регистрации декларации о соответствии 02.07.2018

СВИДЕТЕЛЬСТВО О ПРИЕМКЕ. ОТМЕТКА О ПРОДАЖЕ

Котёл **КАРАКАН – 12 ТПЭЗ**

Серийный № _____

соответствует ТУ 27.52.12-002-55468227-2018
и признан годным к эксплуатации.

Дата выпуска « _____ » _____ 20 ____ г.

Мастер ОТК _____ / _____

Наименование торгующей организации _____

Дата продажи
и штамп торгующей организации « _____ » _____ 20 ____ г.

Продавец: _____ / _____
(фамилия, инициалы) (подпись)

Подпись покупателя:

*Претензий к внешнему виду отопительного аппарата не имею,
с руководством по эксплуатации и условиями гарантии ознакомлен*

_____ / _____
(фамилия, инициалы) (подпись)