

Электрический  
водонагреватель  
проточного типа

# ИНСТРУКЦИЯ ПОЛЬЗОВАТЕЛЯ

Електричний  
проточний  
водонагрівач

# ІНСТРУКЦІЯ КОРИСТУВАЧА

SmartTap Mini

# ZANUSSI

# Инструкция по эксплуатации водонагревателя серии SmartTap Mini

---

## Мы благодарим вас за сделанный выбор!

Вы выбрали первоклассный продукт от Zanussi, который, мы надеемся, доставит вам много радости в будущем. Zanussi стремится предложить как можно более широкий ассортимент качественной продукции, который сможет сделать вашу жизнь еще более удобной. Вы можете увидеть несколько примеров на обложке этой инструкции. А также получить подробную информацию на сайте **www.easy-comfort.ru**. Внимательно изучите данное руководство, чтобы правильно использовать ваш новый водонагреватель и наслаждаться его преимуществами. Мы гарантируем, что он сделает вашу жизнь намного комфортнее, благодаря легкости в использовании. Удачи!

## Содержание

---

Краткое описание водонагревателя	3
Комплектация	3
Габаритные размеры	3
Монтаж водонагревателя	4
Подключение электроэнергии	4
Правила эксплуатации	5
Принцип работы водонагревателя	5
Меры безопасности	6
Уход за прибором	7
Дата изготовления	8
Транспортировка и хранение	8
Утилизация	8
Сертификация	8
Технические характеристики	9
Гарантийный талон	20

Гарантийное обслуживание производится в соответствии с гарантийными обязательствами, перечисленными в гарантийном талоне.

АДРЕСА СЕРВИСНЫХ ЦЕНТРОВ ВЫ МОЖЕТЕ  
НАЙТИ НА САЙТЕ **WWW.EASY-COMFORT.RU**  
ИЛИ У ВАШЕГО ДИЛЕРА.



### Примечание:

В тексте данной инструкции проточный водонагреватель может иметь такие технические названия, как прибор, устройство, аппарат, водонагреватель и т. п.

## Краткое описание водонагревателя

Электрические проточные водонагреватели SmartTap Mini предназначены для нагрева проточной воды. Настоящий прибор характеризуется надежностью и безопасностью использования, высокой производительностью, элегантным дизайном и удобной эксплуатацией. Когда температура достигает +80 °С, происходит автоматическое отключение электропитания, и прибор перестает нагревать воду. Защита сухого нагрева. Защита от поражения электрическим током. Стальные нагревательные элементы обеспечивают надежную эксплуатацию водонагревателя. Температура горячей воды на выходе зависит от степени открытия крана.

Чем ниже расход, тем выше температура горячей воды на выходе. Прибор устанавливается в помещениях со стационарно под-

веденным водопроводом и электричеством (требуется однофазное электропитание). Запрещается установка водонагревателя в помещениях с низкой температурой (ниже 0 °С). Водонагреватель удобен в использовании и установке и экономичен в использовании в связи с минимальными потерями электроэнергии и эффективным расходом подготовленной воды. Водонагреватель состоит из специальной термостойкой колбы, надежного и долговечного нагревательного элемента из нержавеющей стали (ТЭНов) и устройств, контролирующих безопасную работу прибора и гарантирующих долгое использование проточного водонагревателя. Просим внимательно ознакомиться с данным руководством по эксплуатации до монтажа и начала эксплуатации водонагревателя.

## Комплектация

- водонагреватель со шнуром питания – 1 шт.;
- евровилка - 1 шт.;
- инструкция пользователя – 1 шт.;
- гарантийный талон (в инструкции) – 1 шт.;
- набор переходников, крепежей и уплотнителей - 1 шт.

## Габаритные размеры

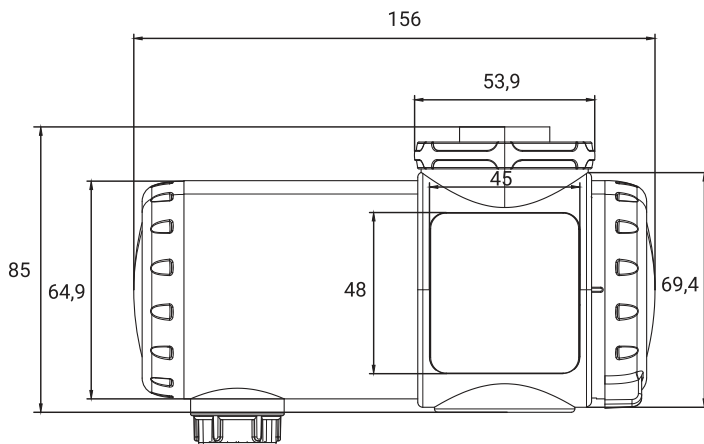


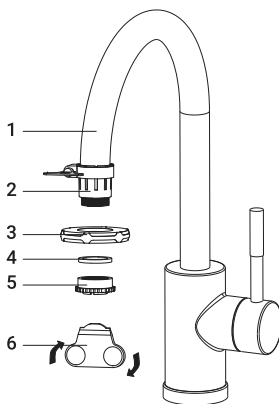
Рис. 1.

## Монтаж водонагревателя

### 1. Установка на кран

- 1) Установите универсальный шарнир на кран и затяните.
- 2) Положите проставку в соединитель.
- 3) Соединитель проходит через стопорное кольцо и затягивается задвижкой.
- 4) Затяните фиксирующее кольцо.

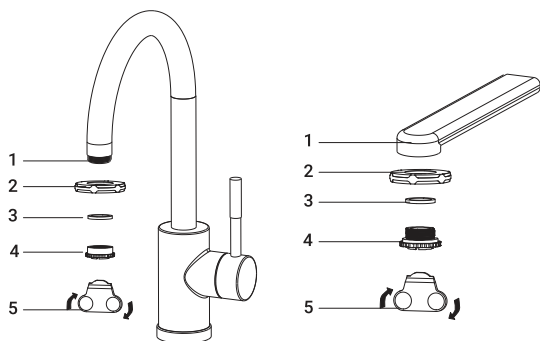
1. Кран
2. Универсальный шарнир
3. Фиксирующее кольцо
4. Проставка
5. Соединитель
6. Задвижка



### 2. Установка на внешнюю/внутреннюю резьбу крана

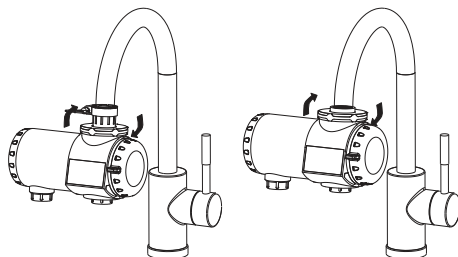
- 1) Положите проставку в соединитель.
- 2) Соединитель проходит через стопорное кольцо и затягивается задвижкой.
- 3) Затяните фиксирующее кольцо.

1. Кран
2. Фиксирующее кольцо
3. Проставка
4. Соединитель
5. Задвижка



### 3. Установка корпуса водонагревателя

- 1) Вставить корпус водонагревателя в соединитель.
- 2) Закрутите фиксирующее кольцо на водонагревателе.



#### 4. Использование водонагревателя

- 1) Поверните кран смесителя, поверните переключатель водонагревателя вниз и выпустите холодную воду (рис.1).
- 2) Поверните переключатель водонагревателя вверх (рис.2), индикатор температуры покажет степень нагрева воды. Степень нагрева воды связана с протоком воды в смесителе: чем меньше проток, тем выше температура.
- 3) Водонагреватель готов к работе.

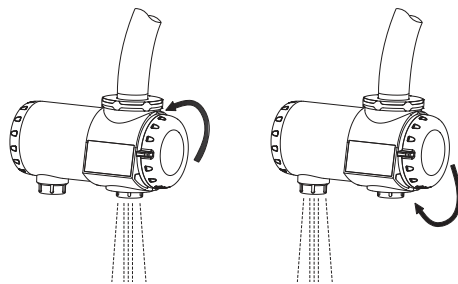


Рис.1

Рис.2

### Правила эксплуатации

#### Подключение электроэнергии

Водонагреватель должен быть подключен к электрической сети переменного тока с напряжением 220 В трехжильным электрическим кабелем с минимальным сечением провода 3 x 1,5 мм<sup>2</sup> (медь) с автоматом защиты на 20 А.



#### Внимание:

**Требуется обязательное электрическое заземление! Во избежание образования воздушных пробок и выхода из строя прибора, монтаж прибора должен производиться строго на горизонтальной твердой поверхности!**

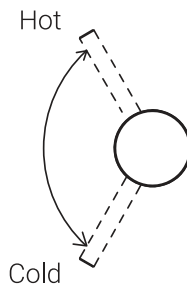
При подключении прибора к электрической сети следует помнить об увеличении сечения электрического кабеля в случае его сильного

удлинения. Подключение водонагревателя к сети электропитания должно производиться стационарным способом, использование удлинителей или переносных розеток запрещено.

- Строго использовать только комплектные устройства раздачи горячей воды.
- После открытия крана и включения нагрева, необходимо подождать некоторое время (около 15 сек.) для стабилизации температуры нагреваемой воды. Температуру воды на выходе также можно регулировать с помощью крана уменьшения или увеличения протока. Уменьшая проток, температура увеличивается, и наоборот.
- Для отключения водонагревателя нужно перевести ручку регулировки в положение OFF.

1. Корпус прибора
2. Ручка регулировки (переключатель)

**Hot** – включение протока с подогревом воды  
**Cold** - включение протока без подогрева воды



3. Цифровой дисплей (работает во время нагрева)



## Принцип работы водонагревателя

Входящий поток воды нагревается во время протекания через нагревательный элемент (ТЭН) внутри колбы. Температура воды в водопроводной сети может колебаться в течение года (от +3 °C до +20 °C). Зимой для получения комфортной температуры (около +43 °C) проток следует делать меньше, чем летом.



### Внимание:

**Не включайте водонагреватель, если вода в нем замерзла.**

**Проточный водонагреватель оснащен следующими регулируемыми устройствами:**

- Нагревательный элемент (ТЭН) включается только при оптимальном давлении воды в диапазоне от 0,04 до 0,6 МПа. Его автоматически контролирует встроенный датчик давления. Если давление воды на входе

понижается ниже нормы (ниже 0,04 МПа), встроенный датчик давления сработает и отключит электричество (нагрев воды).

- В случае, если температура нагреваемой воды чрезмерно повысится, защитный датчик температуры отключит подачу электричества. В случае срабатывания датчика необходимо обратиться в ближайший сервисный центр для диагностики причины срабатывания датчика. Неправильное обращение с водонагревателем и неправильный монтаж могут привести к его поломке и причинить вред пользователю.
- Использовать только в бытовых целях. Водонагреватель не предназначен для промышленного использования.

## Меры безопасности

- Не используйте водонагреватель с поврежденным электрическим кабелем или другими повреждениями. Для диагностики и проведения ремонта обращайтесь в ближайший авторизованный сервисный центр изготовителя в вашем регионе.
- Следите за тем, чтобы электрический кабель не пересекал острых краев и не касался горячих поверхностей.
- Никогда не оставляйте включенный водонагреватель без присмотра.
- Не позволяйте детям использовать водонагреватель без контроля взрослых.
- Тщательно соблюдайте порядок подключения водонагревателя, поскольку неправильное подключение приведет к выходу его из строя и может причинить вред пользователю.
- Не меняйте местами позиции входа и выхода воды, т. к. это приведет к поломке водонагревателя и может причинить вред пользователю.
- Водонагреватель устанавливается на горизонтальной твердой поверхности строго вертикально, по уровню.
- Подключение водонагревателя в ином положении приведет к его выходу из строя.
- Водонагреватель необходимо эксплуатировать только с оригинальной душевой насадкой и/или краном, не допуская их засорения.
- Водонагреватель предназначен только для нагрева воды. Не используйте изделие для нагревания других жидкостей, это может причинить серьезный вред водонагревателю и пользователю.
- Не подключайте электрические провода устройства к водопроводу, газопроводу и т. п.

- Убедитесь в правильном подключении электропроводки (в т. ч. к контуру заземления).
- Перед использованием убедитесь, что параметры Вашей электросети совпадают с характеристиками данного водонагревателя.
- Температура воды на входе не должна превышать +35 °C.
- Запрещается разбрызгивать воду на водонагреватель или поливать его.
- При установке прибора в ванной комнате используйте отдельный источник электропитания (в зависимости от места установки водонагревателя), специальный медный провод, соединяющий источник электропитания и ванную комнату, соответствующую техническим требованиям водонагревателя.

Мощность	Сечение медного провода (мм <sup>2</sup> )
3,3 кВт	≥ 1,5

- Автоматический выключатель водонагревателя должен соответствовать следующим характеристикам:

Мощность	Автоматический выключатель (А)
3,3 кВт	≥ 20

- Подключение электропитания должно производиться только после подключения и проверки водопроводных систем.
- Электрический водонагреватель должен иметь надежное заземление.
- Строго соблюдайте требования и указания,

- приведенные в настоящей инструкции, при установке и эксплуатации прибора.
- Перед началом эксплуатации необходимо подключить водонагреватель к системе водоснабжения, открыть кран, чтобы из подключенного выхода к водонагревателю (крана) потекла вода, и только после этого включить нагрев.
  - Не используйте прибор, подвергшийся сильному охлаждению, дождитесь нормализации температуры.
  - Не используйте прибор с поврежденным краном-изливом.
  - Температура выходящей воды из водонагревателя может быть очень высокой, поэтому перед использованием прибора проверьте температуру выходящей воды во избежание получения ожогов.
  - Если прибор был не правильно установлен либо эксплуатируется с нарушениями требований настоящей инструкции, он может

- выйти из строя, чем может причинить вред здоровью и имуществу пользователя.
- Необходимо отключить электропитание в случае отключения воды в процессе использования прибора.
- Установка прибора вне помещения запрещена. Установка прибора в помещении, не оборудованном системой водоснабжения и водоотведения, запрещена.
- Перед проведением технического обслуживания или ремонтных работ необходимо отключить прибор.
- Прибор не должен устанавливаться в помещении, в котором температура может опуститься ниже 0 °С.
- Прибор не должен устанавливаться в помещении, в котором возможно попадание воды на прибор. Водонагреватель должен быть установлен вертикально для обеспечения нормального функционирования реле потока.

## Уход за прибором

В процессе работы с прибором в отверстиях крана может появляться накипь. Это зависит от уровня жесткости воды в регионе использования. Это снижает эффективность работы прибора (нагрева), ухудшает поток воды и повышает давление воды в нагревательной колбе.

Для предотвращения подобных явлений необходимо осуществлять периодическую чистку крана с применением специально предназначенных для этого бытовых химических средств и мягких щеток.

### а) Внешняя чистка:

- выключите водонагреватель от сети и дайте ему возможность остыть;
- протрите внешнюю поверхность корпуса прибора с помощью слегка влажной, мягкой тряпочки, а затем протрите насухо. Не используйте для чистки абразивные чистящие средства.

### б) Чистка фильтра

- если скорость подачи воды из нагревателя уменьшилась, необходимо очистить фильтр грубой очистки, установленный на входе холодной воды в водонагреватель и рассеиватель установленный на выходе из водонагревателя. Для этого необходимо:
- отключить прибор от сети электропитания и дать ему возможность полностью остыть;
  - перекрыть подачу холодной воды в водонагреватель;
  - открутить шланг подачи холодной воды от водонагревателя, вынуть сетчатый фильтр грубой очистки, открутить рассеиватель на гибком шланге-изливе и промыть их под струей проточной воды;
  - восстановить соединительную подводку в обратной последовательности.

## Возможные проблемы при эксплуатации

Вода слишком горячая	Увеличить поток воды на входе с помощью крана. Очистить трубы подачи воды.
Вода слишком холодная	Проверить электропитание. Уменьшить поток воды.
Вода долго греется	Ограничитель температуры действует после предыдущего нагрева.



## Технические характеристики

Параметры / Модель	SmartTap Mini
Электропитание, В	230 ~ 50
Номинальный ток, А	14,3
Номинальная мощность, кВт	3,3
Рабочее давление, бар	0,4-6
Производительность (при $\Delta t$ 29 °С), л/мин	1,48
Диапазон температуры выходящей воды, °С	20-60
Класс защиты	IPX4
Кабель подключения к сети, мм <sup>2</sup>	3 × 1,5
Размеры корпуса прибора, мм	70×156×65
Размеры упаковки (ШхВхГ), мм	176×257×110
Вес нетто, кг	0,9
Вес брутто, кг	1,1

Производитель оставляет за собой право на внесение изменений без дополнительных уведомлений.

# Інструкція по експлуатації водонагрівача серії SmartTap Mini

## Ми дякуємо вам за зроблений вибір!

Ви вибрали першокласний продукт від Zanussi, який, ми сподіваємося, принесе вам багато радості в майбутньому. Zanussi прагне запропонувати якомога ширший асортимент якісної продукції, який зможе зробити ваше життя ще більш зручним. Ви можете побачити кілька прикладів на обкладинці цієї інструкції. А також отримати детальну інформацію на сайті **www.easy-comfort.com.ua**. Уважно вивчіть цей посібник, щоб правильно використовувати ваш новий водонагрівач і насолоджуватися його перевагами. Ми гарантуємо, що він зробить Ваше життя набагато комфортніше, завдяки легкості у використанні. Хай щастить!

## Зміст

Короткий опис водонагрівача	11
Комплектація	11
Габаритні розміри	11
Монтаж водонагрівача	12
Підключення електроенергії	12
Правила експлуатації	13
Принцип роботи водонагрівача	13
Заходи безпеки	14
Догляд за приладом	15
Утилізація	16
Дата виготовлення	16
Транспортування і зберігання	16
Сертифікація	16
Технічні характеристики	17
Гарантійний талон	22

Гарантійне обслуговування здійснюється відповідно до гарантійних зобов'язань, перерахованих в гарантійному талоні.

АДРЕСИ СЕРВІСНИХ ЦЕНТРІВ ВИ МОЖЕТЕ ЗНАЙТИ НА САЙТІ **WWW.EASY-COMFORT.COM.UA** АБО У ВАШЕГО ДИЛЕРА.



### Примітка:

В тексті даної інструкції проточний водонагрівач може мати такі технічні назви, як прилад, пристрій, апарат, водонагрівач і т. п.

## Короткий опис водонагрівача

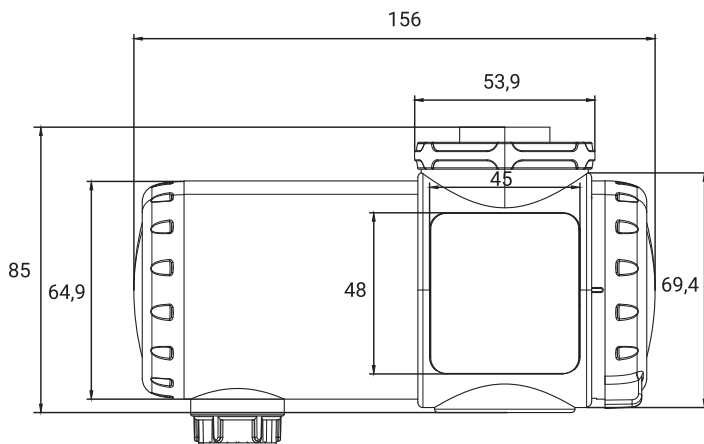
Електричні проточні водонагрівачі SmartTap Mini призначені для нагріву проточної води. Цей прилад характеризується надійністю і безпекою використання, високою продуктивністю, елегантним дизайном і зручною експлуатацією. Коли температура досягає 80 °С, відбувається автоматичне відключення електроживлення, і прилад перестає нагрівати воду. Захист сухого нагріву. Захист від ураження електричним струмом. Сталеві нагрівальні елементи забезпечують надійну експлуатацію водонагрівача. Температура гарячої води на виході залежить від ступеня відкриття крана. Чим нижче витрата, тим вище температура гарячої води на виході. Прилад встановлюється в приміщеннях зі стаціонарно підведеним водопроводом і електрикою (потрібно однофазне електроживлення).

Забороняється встановлення водонагрівача в приміщеннях з низькою температурою (нижче 0 °С). Водонагрівач зручний у використанні і установці і економічний у використанні в зв'язку з мінімальними втратами електроенергії і ефективною витратою підготовленої води. Водонагрівач складається зі спеціальної термостійкої колби, надійного і довговічного нагрівального елементу з нержавіючої сталі (ТЕНів) та пристроїв, які контролюють безпечну роботу приладу і гарантують довгий термін використання проточного водонагрівача. Просимо уважно ознайомитися з даним посібником з експлуатації до монтажу та початку експлуатації водонагрівача.

## Комплектація

- водонагрівач зі шнуром живлення - 1 шт.;
- євровилка - 1 шт.;
- інструкція користувача - 1 шт.;
- гарантійний талон (в інструкції) – 1 шт.;
- набір перехідників, кріплень та ущільнювачів - 1 шт.

## Габаритні розміри



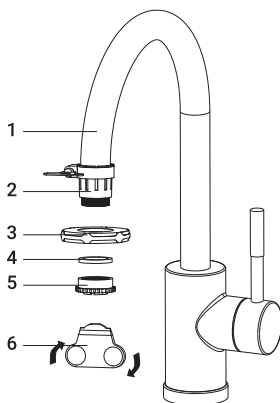
Мал. 1.

## Монтаж водонагрівача

### 1. Установка на кран

- 1) Встановіть універсальний шарнір на кран та затягніть.
- 2) Покладіть проставлення у з'єднувач.
- 3) З'єднувач проходить через стопорне кільце і затягується засувкою.
- 4) Затягніть фіксує кільце.

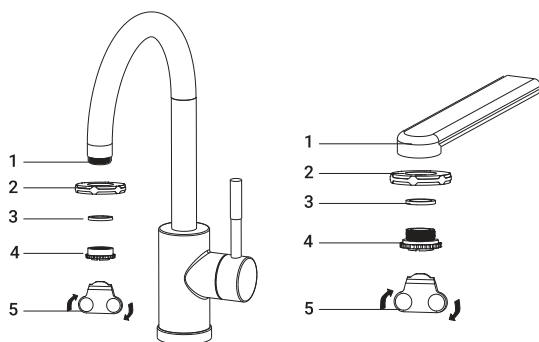
- 1.Кран
- 2.Універсальний шарнір
- 3.Фіксує кільце
- 4.Проставка
- 5.З'єднувач
- 6.Засувка



### 2. Установка на зовнішню / внутрішню різьблення крана

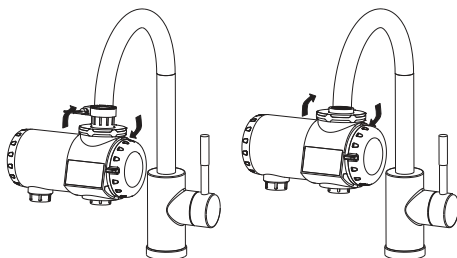
- 1) Покладіть проставлення у з'єднувач.
- 2) З'єднувач проходить через стопорне кільце і затягується засувкою.
- 3) Затягніть фіксує кільце.

- 1.Кран
- 2.Фіксує кільце
- 3.Проставка
- 4.З'єднувач
- 5.Засувка



### 3. Установка корпуса водонагрівача

- 1) Вставити корпус водонагрівача в з'єднувач
- 2) Закрутіть фіксує кільце на водонагрівачі



#### 4. Використання водонагрівача

- 1) Поверніть кран водонагрівача вниз, поверніть перемикач штуцера вгору і випустіть холодну воду (мал.1)
- 2) Поверніть перемикач водонагрівача вгору (мал.2), після зниження температури до ступінь нагріву води. Ступінь нагріву води пов'язана з протокою води в змішувачі: чим менше проток, тим вище температура.
- 3) Водонагрівач готовий до роботи.

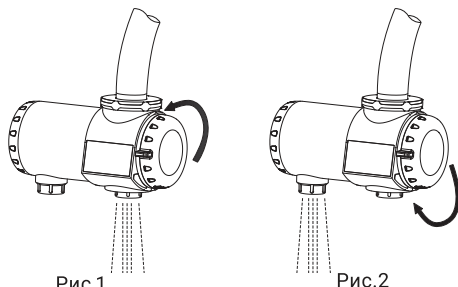


Рис.1

Рис.2

### Правила експлуатації

#### Підключення електроенергії

Водонагрівач повинен бути підключений до електричної мережі змінного струму з напругою 220 В трижильним електричним кабелем з мінімальним перетином проведення 3 x 1,5 мм<sup>2</sup> (мідь) з автоматом захисту на 20 А.



**Увага:**

**Потрібно обов'язкове електричне заземлення! Щоб уникнути утворення повітряних пробок і виходу з ладу приладу, монтаж приладу повинен проводитися суворо на горизонтальній твердій поверхні!**

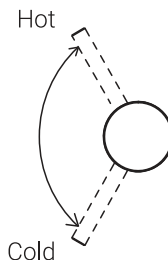
При підключенні приладу до електричної мережі слід пам'ятати про збільшення перетину електричного кабелю в разі його сильного подовження.

Підключення водонагрівача до мережі електроживлення повинно проводитися стаціонарним способом, використання подовжувачів або переносних розеток заборонено.

- Суворо використовувати тільки комплектні пристрої роздачі гарячої води.
- Після відкриття крану і вмикання нагріву, необхідно почекати деякий час (близько 15 сек.) Для стабілізації температури води, що нагрівається. Температуру води на виході також можна регулювати за допомогою крана зменшення або збільшення потоку. Зменшуючи потоку, температура збільшується, і навпаки.
- Для відключення водонагрівача потрібно вимкнути нагрів води перевівши ручку регулювання в положення OFF.

1. Корпус приладу
2. Ручка регулювання (перемикач)

**Hot** – включення потоки з підігрівом води  
**Cold** - включення потоки без підігріву води



3. Цифровий дисплей (роботає во время нагрєва)



## Принцип роботи водонагрівача

Вхідний потік води нагрівається під час протікання через нагрівальний елемент (ТЕН) всередині колби. Температура води в водопровідній мережі може коливатися протягом року (від 3 °С до 20 °С). Взимку для отримання комфортної температури (близько 43 °С) протоку слід робити менше, ніж влітку.

Увага:

Не вмикайте водонагрівач, якщо вода в ньому замерзла.

### Проточний водонагрівач оснащений наступними регулюючими пристроями:

- Нагрівальний елемент (ТЕН) включається тільки при оптимальному тиску води в діапазоні від 0,04 до 0,6 МПа. Його автоматично контролює вбудований датчик тиску. Якщо тиск води на вході знижується нижче

норми (нижче 0,04 МПа), вбудований датчик тиску спрацює і відключить електрику (нагрів води).

- У разі, якщо температура води, що нагрівається надмірно підвищиться, захисний датчик температури відключить подачу електроживлення. У разі спрацювання датчика необхідно звернутися в найближчий сервісний центр для діагностики причини спрацювання датчика. Неправильне поводження з водонагрівачем і неправильний монтаж можуть привести до його поломки і завдати шкоди здоров'ю користувача.
- Використовувати тільки в побутових цілях. Водонагрівач не призначений для промислового використання.

## Заходи безпеки

- Не використовуйте водонагрівач з пошкодженим електричним кабелем або іншими uszkodженнями. Для діагностики і проведення ремонту звертайтеся до найближчого авторизованого сервісного центру виробника в вашому регіоні.
- Слідкуйте за тим, щоб електричний кабель не перетинав гострих країв і не торкався гарячих поверхонь.
- Ніколи не залишайте водонагрівач без нагляду.
- Не дозволяйте дітям використовувати водонагрівач без контролю дорослих.
- Ретельно дотримуйтесь порядку підключення водонагрівача, оскільки неправильне підключення призведе до виходу його з ладу і може завдати шкоди здоров'ю користувача.
- Не міняйте місцями позиції входу і виходу води, тому що це призведе до поломки водонагрівача і може завдати шкоди здоров'ю користувача.
- Водонагрівач встановлюється на горизонтальній твердій поверхні суворовертально, за рівнем.
- Підключення водонагрівача в іншому становищі призведе до його виходу з ладу.
- Водонагрівач необхідно експлуатувати тільки з оригінальною душевою насадкою та/або краном, не допускаючи їх заміщення.
- Водонагрівач призначений тільки для нагрівання води. Не використовуйте телевизор для нагрівання інших рідин, це може завдати серйозної шкоди водонагрівачеві і користувачеві.
- Уникайте використання електричні дри при-

строю до водопроводу, газопроводу та т. п.

- Переконайтеся в правильному підключенні електропроводки (в т. ч. до контуру заземлення).
- Перед використанням переконайтеся, що параметри Вашої електромережі збігаються з характеристиками даного водонагрівача.
- Температура води на вході не повинна перевищувати +35 °С.
- Забороняється розбризкувати воду на водонагрівач або поливати його.
- При установці приладу у ванній кімнаті використовуйте окреме джерело електроживлення (в залежності від місця установки водонагрівача), спеціальний мідний дріт, що з'єднує джерело електроживлення та ванну кімнату, відповідну технічним вимогам водонагрівача.

Потужність	Перетин мідного дроту (мм <sup>2</sup> )
3,3 кВт	≥ 1,5

- Автоматичний вимикач водонагрівача повинен відповідати наступним характеристикам:

Потужність	Автоматичний вимикач (А)
3,3 кВт	≥ 20

- Підключення електроживлення повинно проводитися тільки після підключення і перевірки водопровідних систем.
- Електричний водонагрівач повинен мати надійне заземлення.

- Дотримуйтеся вимог і вказівок, наведених в цій інструкції, при установці і експлуатації приладу.
- Перед початком експлуатації необхідно підключити водонагрівач до системи водопостачання, відкрити кран, щоб з підключеного виходу до водонагрівача (крана) потекла вода, і тільки після цього включити нагрів.
- Не використовуйте прилад, що піддався сильному охолодженню, дочекайтеся нормалізації температури.
- Не використовуйте прилад з пошкодженим краном-вилливом.
- Температура вихідної води з водонагрівача може бути дуже високою, тому перед використанням приладу перевірте температуру вихідної води, щоб уникнути отримання опіків. Якщо прилад був неправильно встановлений або експлуатується з порушеннями вимог цієї інструкції, він може вийти

- з ладу, та може заподіяти шкоду здоров'ю і майну користувача.
- Необхідно відключити електроживлення в разі відключення води в процесі використання приладу.
- Установка приладу поза приміщенням заборонена. Установка приладу в приміщенні, не обладнаному системою водопостачання та водовідведення, заборонена.
- Перед проведенням технічного обслуговування або ремонтних робіт необхідно відключити прилад.
- Прилад не повинен встановлюватися в приміщенні, в якому температура може опуститися нижче 0 °С.
- Прилад не повинен встановлюватися в приміщенні, в якому можливе попадання води на прилад. Водонагрівач повинен бути встановлений вертикально для забезпечення нормального функціонування реле потоку.

## Догляд за приладом

В процесі роботи з приладом в отворах крана може з'являтися накип. Це залежить від рівня жорсткості води в регіоні використання. Це знижує ефективність роботи приладу (нагрівання), погіршує потік води і підвищує тиск води в нагрівальній колбі.

Для запобігання подібним явищам необхідно здійснювати періодичне чищення крана із застосуванням спеціально призначених для цього побутових хімічних засобів і м'яких щіток.

### а) Зовнішнє чищення:

- вимкніть водонагрівач від мережі і дайте йому можливість охолонути;
- протріть зовнішню поверхню корпусу приладу за допомогою злегка вологої, м'якої тканини, а потім протріть насухо.
- Не використовуйте для чищення абразивні чистячі засоби.

### б) Чищення фільтра

якщо швидкість подачі води з нагрівача зменшилася, необхідно очистити фільтр грубої очистки, встановлений на вході холодної води до водонагрівача і розсіювач встановлений на виході з водонагрівача. Для цього необхідно:

- відключити прилад від мережі електроживлення і дати йому можливість повністю охолонути;
- перекрити подачу холодної води у водонагрівач;
- відкрутити шлязі подачі холодної води від водонагрівача, вийняти сітчастий фільтр грубої очистки, відкрутити розсіювач на гнучкому шлангу-вилливі і промити їх під струменем проточної води;
- відновити сполучну підводку в зворотній послідовності.

## Можливі проблеми при експлуатації

Вода дуже гаряча	Збільшити потік води на вході за допомогою крана. Очистити труби подачі води.
Вода дуже холодна	Перевірити електроживлення. Зменшити потік води.
Вода довго гріється	Обмежувач температури діє після попереднього нагрівання.

## Утилізація

---

Після закінчення терміну служби водонагрівач слід утилізувати. Детальну інформацію по утилізації водонагрівача Ви

можете отримати у представника місцевого органу влади.

## Гарантія

---

Гарантійне обслуговування виконується відповідно до гарантійних зобов'язань, перелічених в гарантійному талоні.

Адреса в інтернеті: [www.easy-comfort.com.ua](http://www.easy-comfort.com.ua)  
Детальна інформація про сервісні центри, що уповно важені здійснювати ремонт і технічне

обслуговування виробів, додається окремим списком та/або перебуває на сайті.

Тел. сервісного центру СЦ ТОВ «Альфа-Сервіс»  
**(044) 451-59-02**  
**(044) 451-52-32**  
**(067) 442-86-33 або**  
**0-800-50-53-17**

## Термін служби

---

Термін служби приладу складає 5 років.

## Дата виготовлення

---

Дата виготовлення зашифрована в code-128. Дата виготовлення визначається наступним чином:

SN XXXXXXX XXXX XXXXXX XXXXX  
місяць і рік виробництва

## Транспортування і зберігання

---

Водонагрівачі в упаковці виробника можуть транспортуватися усіма видами критого транспорту відповідно до правил перевезення вантажів, що діють на даному виді транспорту. Умови транспортування при температурі від -50°C до +50°C і при відносна вологості до 80% (при +25°C). При транспортуванні повинні бути виключені

будь-які можливі удари і переміщення упаковок з водонагрівачами всередині транспортногозасобу. Транспортування і штабелювання проводити відповідно до маніпуляційних знаків зазначених на упаковці. Водонагрівачі повинні зберігатися в упаковці виробника в умовах зберігання від +1°C до +40°C і відносної вологості до 80% (при 25°C).

## Сертифікація

Товар сертифікований на території України, відповідає вимогам нормативних документів: ДСТУ EN 60335-2-21:2014, ДСТУ EN 55014-1:2014, ДСТУ CISPR 14-2:2007, ДСТУ EN 55014-1:2016, ДСТУ EN 55014-2:2015,

За сертифікат відповідності Ви можете звернутись до продавця.

Інформація про сертифікацію продукції оновлюється щорічно. (При відсутності копії нового сертифіката в коробці, запитуйте копію у продавця).

Виготовлено в Китаї  
Дата виготовлення вказується на етикетці приладу.

**Імпортёр в Україні:** ТОВ «Торговий дім Клімат Країни» Адреса: 08322, Київська обл., Бориспільський р-н., с. Проліски вул. Промислова, 9, офіс 4.

Виробник залишає за собою право на внесення змін у конструкцію і характеристики приладу.

Zanussi is a registered trademark used under license from AB Electrolux (publ).  
Зануссі - зареєстрована торгова марка, яка використовується відповідно до ліцензії АВ Electrolux (публ.).

## Технічні характеристики

Артикул	SmartTap Mini
Електроживлення, В~Гц	230 ~ 50
Номинальний струм, А	14,3
Номинальна потужність, кВт	3,3
Робочий тиск, бар	0,4-6
Продуктивність (при $\Delta t$ 29 °С), л/хв	1,48
Діапазон регулювання температури води, °С	20-60
Клас захисту	IPX4
Кабель підключення до мережі, мм <sup>2</sup>	3 × 1,5
Розміри корпусу приладу, мм	70×156×65
Розміри упаковки (Ш×В×Г), мм	176×257×110
Вага нетто, кг	0,9
Вага брутто, кг	1,4

Виробник залишає за собою право на внесення змін.

# Гарантийный талон

Настоящий документ не ограничивает определенные законом права потребителей, но дополняет и уточняет оговоренные законом обязательства, предполагающие соглашение Сторон, либо договор.

**Поздравляем Вас с приобретением техники отличного качества!**  
Удобительно просим Вас во избежание недоразумений до установки/эксплуатации изделия внимательно изучить его инструкцию по эксплуатации.

В конструкцию, комплектацию или технологию изготовления изделия, с целью улучшения его технических характеристик, могут быть внесены изменения. Такие изменения вносятся без предварительного уведомления Покупателя и не влекут обязательств по изменению/улучшению ранее выпущенных изделий.

**Поздравляем Вас с приобретением техники отличного качества!**

Дополнительную информацию об этом и других изделиях Вы можете получить у Продавца или по нашей информационной линии в г. Москве:

Тел: 8-800-500-07-75 (По России звонок бесплатный, круглосуточно 24/7/365)  
E-mail: customer@easy-comfort.ru  
Адрес в Интернет: www.easy-comfort.ru

## Внешний вид и комплектность изделия

Тщательно проверьте внешний вид изделия и его комплектность, все претензии по внешнему виду и комплектности предъявляйте Продавцу при покупке изделия. Гарантийное обслуживание купленного вами прибора осуществляется через Продавца, специализированные сервисные центры или монтажную организацию, проводящую установку прибора (если изделие нуждается в специальной установке, подключении или сборке).

По всем вопросам, связанным с техобслуживанием изделия, обращайтесь в специализированные сервисные центры. Подробная информация о сервисных центрах, уполномоченных осуществлять ремонт и техническое обслуживание изделия, находится на вышеуказанном сайте.

## Заполнение гарантийного талона

Внимательно ознакомьтесь с гарантийным талоном и проследите, чтобы он был правильно заполнен и имел штамп Продавца. При отсутствии штампа Продавца и даты продажи (либо кассового чека с датой продажи) гарантийный срок исчисляется с даты производства изделия.

Запрещается вносить в гарантийный талон какие-либо изменения, а также стирать или переписывать указанные в нём данные. Гарантийный талон должен содержать: наименование и модель изделия, его серийный номер, дата продажи, а также имеется подпись уполномоченного лица и штамп Продавца.

В случае неисправности прибора по вине изготовителя обязательство по устранению неисправности будет возложено на уполномоченную изготовителем организацию. В данном случае покупатель вправе обратиться к Продавцу.

Ответственность за неисправность прибора, возникшую по вине организации, проводившей установку (монтаж) прибора возлагается на монтажную организацию. В данном случае необходимо обратиться к организации, проводившей установку (монтаж) прибора.

Для установки (подключения) изделия (если оно нуждается в специальной установке, подключении или сборке) рекомендуем обращаться в специализированные сервисные центры, где можете воспользоваться услугами квалифицированных специалистов. Продавец, уполномоченная изготовителем организация, импортер и изготовитель не несут ответственности за недостатки изделия, возникшие из-за его неправильной установки (подключения).

## Область действия гарантии

Обслуживание в рамках предоставленной гарантии осуществляется только на территории Российской Федерации и Республики Беларусь и распространяется на изделия купленные на этих территориях. Настоящая гарантия не дает права на возмещение и покрытие ущерба, произошедшего в результате переделки или регулировки изделия, без предварительного письменного согласия изготовителя, с целью приведения его в соответствие с национальными или местными техническими стандартами и нормами безопасности, действующими в любой другой стране, кроме РФ, где это изделие было первоначально продано.

## Настоящая гарантия распространяется на производственные или конструкционные дефекты изделия

Выполнение ремонтных работ и замена дефектных деталей изделия специалистами уполномоченного сервисного центра производится в сервисном центре или непосредственно у Покупателя (по усмотрению сервисного центра). Гарантийный ремонт изделия выполняется в срок не более 45 дней. В случае если во время устранения недостатков товара станет очевидным, что они не будут устранены в определённом соглашением Сторон срок, Стороны могут заключить соглашение

о новом сроке устранения недостатков товара.

Гарантийный срок на комплектующие изделия (детали, которые могут быть сняты с изделия без применения каких-либо инструментов, т. е. ящики, полки, решётки, корзины, насадки, щётки, трубки, шланги и др. подобные комплектующие) составляет 3 (три) месяца. Гарантийный срок на новые комплектующие, установленные на изделие при гарантийном или платном ремонте, либо приобретённые отдельно от изделия, составляет 3 (три) месяца со дня выдачи отремонтированного изделия Покупателю, либо продажи последнему этих комплектующих.

## Настоящая гарантия не распространяется на:

- периодическое обслуживание и сервисное обслуживание изделия (чистку, замену фильтров или устройств, выполняющих функции фильтров);
- любые адаптации и изменения изделия, в т. ч. с целью усовершенствования и расширения обычной сферы его применения, которая указана в Инструкции по эксплуатации изделия, без предварительного письменного согласия изготовителя;
- аксессуары, входящие в комплект поставки.

## Настоящая гарантия также не предоставляется в случаях, если недостаток в товаре возник в результате:

- использования изделия не по его прямому назначению, не в соответствии с его Инструкцией по эксплуатации, в том числе эксплуатации изделия с перегрузкой или совместно со вспомогательным оборудованием, не рекомендуемым Продавцом, уполномоченной изготовителем организацией, импортером, изготовителем;
- наличия на изделии механических повреждений (сколов, трещин и т. д.), воздействий на изделие чрезмерной силы, химических агрессивных веществ, высоких температур, повышенной влажности/запылённости, концентрированных паров, если что-либо из перечисленного стало причиной неисправности изделия;
- ремонта/наладки/инсталляции/адаптации/пуска изделия в эксплуатацию не уполномоченными на то организациями/лицами;
- неаккуратного обращения с устройством, ставшего причиной физических, либо косметических повреждений поверхности;
- если нарушены правила транспортировки/хранения/монтажа/эксплуатации;
- стихийных бедствий (пожар, наводнение и т. д.) и других причин, находящихся вне контроля Продавца, уполномоченной изготовителем организации, импортера, изготовителя и Покупателя, которые причинили вред изделию;
- неправильного подключения изделия к электрической или водопроводной сети, а также неисправности (несоответствие рабочих параметров) электрической или водопроводной сети и прочих внешних сетей;
- дефектов, возникших вследствие попадания внутрь изделия посторонних предметов, жидкостей, кроме предусмотренных инструкцией по эксплуатации, насекомых и продуктов их жизнедеятельности и т. д.;
- необходимости замены ламп, фильтров, элементов питания, аккумуляторов, предохранителей, а также стеклянных/фарфоровых/матерчатых и перемещаемых вручную деталей и других дополнительных быстроизнашивающихся/сменных деталей изделия, которые имеют собственный ограниченный период работоспособности, в связи с их естественным износом;
- дефектов системы, в которой изделие использовалось как элемент этой системы.

## Особые условия гарантийного обслуживания водонагревательных приборов

Настоящая гарантия не предоставляется, если неисправности в водонагревательных приборах возникли в результате:

- замерзания или веса лишь однократного превышения максимального допустимого давления воды, указанного на заводской табличке с характеристиками водонагревательного прибора;
- эксплуатации без защитных устройств или устройств, не соответствующих техническим характеристикам водонагревательных приборов;
- использование коррозионно-активной воды;
- коррозии от электрохимической реакции, несвоевременного технического обслуживания водонагревательных приборов в соответствии с инструкцией по эксплуатации (в том числе: несоблюдение установленных инструкцией периодичности и сроков проведения технического обслуживания, в объеме, указанном в инструкции).

Покупатель предупреждён о том, что если товар отнесен к категории товаров, предусмотренных «Перечнем неподходящих товаров надлежащего качества, не подлежащих возврату или обмену на аналогичный товар другого размера, формы, габарита, фасона, расцветки или комплектации» Пост. Правительства РФ № 55 от 19.01.1998 он не вправе требовать обмена купленного изделия в порядке ст. 25 Закона «О защите прав потребителей» и ст. 502 ГК РФ. С момента подписания Покупателем Гарантийного талона считается, что:

- вся необходимая информация о купленном изделии и его потребительских свойствах предоставлена Покупателю в полном объеме, в соответствии со ст. 10 Закона «О защите прав потребителей»;
- покупатель получил Инструкцию по эксплуатации купленного изделия на русском языке и

- .....;
- покупатель ознакомлен и согласен с условиями гарантийного обслуживания/особенностями эксплуатации купленного изделия;
  - покупатель претензий к внешнему виду/комплектности купленного изделия не имеет.

.....

Отметить здесь, если работа изделия  
проверялась в присутствии Покупателя.

Подпись Покупателя: .....

Дата: .....

# Гарантійний талон

Цей документ не обмежує визначені законом права споживачів, а доповнює і уточнює обумовлені законом зобов'язання, що передбачають угоду сторін або договір.

## Правильне заповнення гарантійного талона

Уважно ознайомтеся з гарантійним талоном і простежте, щоб він був правильно заповнений і мав штамп Продавця. При відсутності штампа Продавця та дати продажу (або касового чека з датою продажу) гарантійний термін на виріб обчислюється з дати виробництва виробу. Для кондиціонерів спліт-система побутова обов'язковим є зазначення дати пуску в експлуатацію і штамп авторизованої організації, що здійснювала пуск в експлуатацію.

Забороняється вносити в Гарантійний талон будь-які зміни, а також страти переписувати будь-які зазначені в ньому дані.

## Зовнішній вигляд та комплектність виробу

Ретельно перевірте зовнішній вигляд виробу і його комплектність, всі претензії щодо зовнішнього вигляду та комплектності виробу пред'являйте Продавцю при покупці виробу.

## Загальні правила установки (підключення) виробу

Установка (підключення) виробів допускається виключно фахівцями та організаціями, що мають ліцензії на даний вид робіт (вироби, що працюють на газі), або фахівцями компанії, авторизованих на продаж та/або монтаж і гарантійне обслуговування відповідного типу обладнання, що мають ліцензію на даний вид робіт (водонагрівачі, кондиціонери типу спліт-система). Для установки (підключення) електричних водонагрівачів рекомендуємо звертатися в наші сервісні центри. Продавець (виробник) не несе відповідальності за недоліки виробу, що виникли через його неправильну установку (підключення).

## Вітаємо Вас з придбанням техніки відмінної якості!

З усіх питань, пов'язаних з техобслуговуванням виробу, звертайтеся в спеціалізовані сервісні центри. Детальна інформація про сервісні центри, уповноважені здійснювати ремонт і технічне обслуговування виробу, знаходиться на сайті [www.easy-comfort.com.ua](http://www.easy-comfort.com.ua)

Додаткову інформацію Ви можете отримати у Продавця.

Детальна інформація про сервісні центри, що уповноважені здійснювати ремонт і технічне обслуговування виробів,

додається окремим списком та/або перебуває на сайті.

Тел. сервісного центру «СЦ Альфа-Сервіс»

(044) 451-59-02

(044) 451-52-32

(067) 442-86-33 або

0-800-50-53-17

Модель	Серійний номер
Дата придбання	
Штамп продавця	
Дата пуску в експлуатацію	
Штамп організації, що здійснювала пуск в експлуатацію	

Детальна інформація про сервісні центри, що уповноважені здійснювати ремонт і технічне обслуговування виробів, додається окремим списком та/або міститься на сайті.

Виробник залишає за собою право вносити зміни в конструкцію, комплектацію або технологію виготовлення

виробу, з метою поліпшення його технологічних характеристик.

Такі зміни вносяться у виріб без попереднього повідомлення Покупців і не тягнуть за собою зобов'язань щодо зміни/поліпшення раніше випущених виробів.

Переконливо просимо Вас, щоб уникнути непорозумінь до встановлення/експлуатації виробу уважно вивчити його інструкцію по експлуатації.

Забороняється вносити в Гарантійний талон будь-які зміни, страти або переписувати будь-які зазначені в ньому дані.

## Термін дії гарантії

Ця гарантія має силу, якщо Гарантійний талон правильно/чітко заповнений і в ньому зазначено: найменування і модель виробу, його серійний номер, дата продажу, а також є підпис уповноваженої особи та штамп Продавця.

Гарантія на кондиціонери, що вимагають спеціального монтажу (крім мобільних), буде становити 3 роки, якщо монтаж кондиціонера виконаний однією з Авторизованих Монтажних Організацій, і 1 рік у разі, якщо монтаж кондиціонера проведено неуповноваженою організацією. Гарантійні зобов'язання на монтаж таких кондиціонерів несе на собі монтажна організація.

На водонагрівачі серій ZWH/S Melody, ZWH/S Brillianto (H), ZWH/S Premiero (H), ZWH/S Orfeus на водомістку ємність (бак) гарантійний термін становить 84 (вісімдесят чотири) місяці, а на інші елементи виробу - 24 (двадцять чотири) місяці.

На водонагрівачі серії ZWH/S Symphony, ZWH/S Orfeus на водомістку ємність (бак) гарантійний термін становить 60 (шістдесят) місяців, а на інші елементи виробу - 24 (двадцять чотири) місяці. Гарантійний термін на інші вироби становить 24 (двадцять чотири) місяці.

Зазначені вище гарантійні терміни поширюються тільки на вироби, які використовуються в особистих, сімейних чи домашніх цілях, не пов'язаних з підприємницькою діяльністю. У разі використання виробу у підприємницькій діяльності, його гарантійний термін становить 3 (три) місяці.

Гарантійний термін на комплектуючі вироби або складові частини (деталі, які можуть бути зняті з виробу без застосування будь-яких інструментів, тобто решітки, насадки, щітки, трубки, шланги та інші подібні комплектуючі) становить 3 (три) місяці.

Гарантійний термін на нові комплектуючі вироби або складові частини, встановлені на виріб при гарантійному або платному ремонті, або придбані окремо від виробу, становить три місяці з дня видачі Покупцю виробу по закінченні ремонту, продаж останньому цих комплектуючих/складових частин.

Гарантійний термін на нові комплектуючі вироби або складові частини, встановлені на виріб при гарантійному або платному ремонті, або придбані окремо від виробу, становить три місяці з дня видачі Покупцю виробу по закінченні ремонту, продажу останньому цих комплектуючих/складових частин.

## Дійсність гарантії

Ця гарантія дійсна тільки на території України на вироби, куплені на території України. Гарантія поширюється на виробничий або конструкційний дефект виробу. Справжня гарантія включає виконання уповноваженим сервісним центром ремонтних робіт і заміну дефектних деталей виробу в сервісному центрі або у Покупця (на розсуд сервісного центру). Гарантійний ремонт виробу виконується в термін не більше 45 (сорока п'яти) днів.

Дійсна гарантія не дає права на відшкодування і покриття збитку, що стався в результаті переробки і регулювання виробу, без попередньої письмової згоди виробника, з метою приведення його у відповідність з національними або місцевими технічними стандартами та нормами безпеки. Продавець і Виробник не несуть відповідальності за будь-які несприятливі наслідки, пов'язані з використанням Покупцем придбаного виробу належної якості без затвердженого плану монтажу і вирішення вищевказаних організацій.

ЦЯ ГАРАНТІЯ НЕ ПОШИРЮЄТЬСЯ НА:

- періодичне обслуговування та сервісне обслуговування виробу (чищення, заміну фільтрів);
- будь-які адаптації і зміни виробу, в т.ч. з метою удосконалення та розширення звичайної сфери його застосування, яка

вказана в Інструкції по експлуатації виробу, без попередньої

письмової згоди виробника. ЦЯ ГАРАНТІЯ НЕ НАДАЄТЬСЯ У ВИПАДКАХ:

- якщо буде повністю/частково змінений, стертий, видалений або буде нерозбірливим серійний номер виробу;
- використання виробу не за його прямим призначенням, не у відповідності з його Інструкцією з експлуатації, в тому числі, експлуатації виробу з перевантаженням або спільно з допоміжним обладнанням, не рекомендованим Продавцем (виробником);
- наявності на виробі механічних пошкоджень (сколів, тріщин, тощо), впливів на вироб надмірної сили, хімічно агресивних речовин, високих температур, підвищеної вологості/запиленості, концентрованих парів, якщо будь-що з перерахованого стало причиною несправності виробу;
- ремонту/налагодження/інсталяції/адаптації/пуску в експлуатацію виробу не уповноваженими на те організаціями/особами;
- стихійного лиха (пожежа, повінь тощо) та інших причин, що перебувають поза контролем Продавця (виробника) і Покупця, які заподіяли шкоду виробу;
- неправильне підключення виробу до електричної мережі, а також несправностей (не відповідності робочим параметрам і безпеки) електричної мережі;
- дефектів, що виникли внаслідок попадання всередину виробу сторонніх предметів, рідин, комах і продуктів їх життєдіяльності, і т.д.
- неправильне зберігання виробу;
- необхідність заміни витратних матеріалів: ламп, фільтрів, елементів живлення, акумуляторів, запобіжників, а також скляних/фарфорових/полотняних і переміщуваних вручну деталей та інших додаткових швидкозношуваних/змінних деталей (комплектуючих) виробу, які мають власний обмежений період працездатності, у зв'язку з їх природним зносом, або якщо така заміна передбачена конструкцією і не пов'язана з розбиранням виробу;
- дефектів системи, в якій виріб використовувався як елемент цієї системи.

#### **Особливі умови гарантійного обслуговування газових проточних водонагрівачів**

Ця гарантія має силу тільки в разі пуску їх в експлуатацію силами фахівцями уповноваженої на те авторизованої організації із складанням відповідного Акта про пуск в експлуатацію, з обов'язковим зазначенням дати пуску і штамп-у організації, що виробляла пуск в експлуатацію.

#### **УВАГА:**

З метою Вашої безпеки установка (підключення) виробів, що працюють на газі, допускається виключно фахівцями та організаціями, що мають ліцензії на даний вид робіт. Продавець (виробник) не несе відповідальності за недоліки виробу, які виникли внаслідок його неправильної установки (підключення), або через експлуатації в складі з магістралями водяного/газового постачання і відведення продуктів горіння, нездатних забезпечити безперерйну роботу газового проточного водонагрівача.

#### **Особливі умови гарантійного обслуговування водонагрівальних приладів**

Ця гарантія не надається, якщо несправності в водонагрівальних приладах виникли в результаті: замерзання або всього лише одноразового перевищення максимально допустимого тиску води, зазначеного на заводській таблиці з характеристиками водогрійного приладу; експлуатації без захисних пристроїв або пристроїв, що не відповідають технічним характеристикам водонагрівальних приладів; використання корозійно-активної води; від електрохімічної корозії реакції, несвоєчасного технічного обслуговування водонагрівальних приладів у відповідності з інструкцією з експлуатації (у тому числі: недотримання встановлених інструкцією періодичності та термінів проведення технічного обслуговування, в обсязі, зазначеному в інструкції).

#### **Особливі умови гарантійного обслуговування кондиціонерів**

Ця гарантія не поширюється на недоліки роботи виробу в разі, якщо Покупець за своєю ініціативою (без урахування відповідної інформації Продавця) вибрав і купив кондиціонер

належної якості, але за своїми технічними характеристиками не призначений для приміщення, в якому він був згодом встановлений Покупцем.

З моменту підписання Покупцем Гарантійного талона вважається, що:

- Вся необхідна інформація про придбаний продукт і його споживчі властивості у відповідності з Законом України "Про захист прав споживачів" надана Покупцю у повному обсязі;
- Покупець отримав Інструкцію з експлуатації купленого виробу українською мовою і .....
- Покупець ознайомлений і згоден з умовами гарантійного обслуговування/особливостями експлуатації придбаного виробу;
- Покупець претензій до зовнішнього вигляду/комплектації/ .....

**якщо виріб перевірявся в присутності Покупця, написати «робочому стані»**

придбаного виробу не має.

Покупець:

Підпис:

Дата:



ИЗЫМАЕТСЯ МАСТЕРОМ ПРИ ОБСЛУЖИВАНИИ/ВИЛУЧАЕТСЯ МАЙСТРОМ ПРИ ОБСЛУГОВУВАННІ

**ТАЛОН НА ГАРАНТИЙНОЕ ОБСЛУЖИВАНИЕ**  
**ТАЛОН НА ГАРАНТІЙНЕ ОБСЛУГОВУВАННЯ**

**ZANUSSI**

Модель:.....  
Серийный номер/Серійний номер: .....  
Дата покупки/Дата придбання: .....  
Штамп продавца/Штамп продавця

Дата пуска в эксплуатацию/Дата пуску в експлуатацію: .....  
Штамп организации, производившей пуск в эксплуатацию  
Штамп організації, що робила пуск в експлуатацію

ИЗЫМАЕТСЯ МАСТЕРОМ ПРИ ОБСЛУЖИВАНИИ/ВИЛУЧАЕТСЯ МАЙСТРОМ ПРИ ОБСЛУГОВУВАННІ

**ТАЛОН НА ГАРАНТИЙНОЕ ОБСЛУЖИВАНИЕ**  
**ТАЛОН НА ГАРАНТІЙНЕ ОБСЛУГОВУВАННЯ**

**ZANUSSI**

Модель:.....  
Серийный номер/Серійний номер: .....  
Дата покупки/Дата придбання: .....  
Штамп продавца/Штамп продавця

Дата пуска в эксплуатацию/Дата пуску в експлуатацію: .....  
Штамп организации, производившей пуск в эксплуатацию  
Штамп організації, що робила пуск в експлуатацію

Ф.И.О. покупателя/П.І.Б. покуцця: .....

Адрес/Адреса: .....

Телефон: .....

Код заказа/Код заказу: .....

Дата ремонта/Дата ремонту: .....

Сервис-центр/Сервісний центр: .....

Мастер/Майстер: .....

Ф.И.О. покупателя/П.І.Б. покуцця: .....

Адрес/Адреса: .....

Телефон: .....

Код заказа/Код заказу: .....

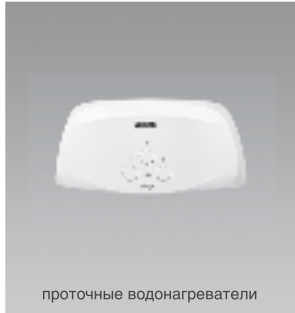
Дата ремонта/Дата ремонту: .....

Сервис-центр/Сервісний центр: .....

Мастер/Майстер: .....



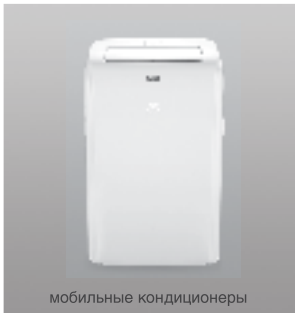
сплит-системы



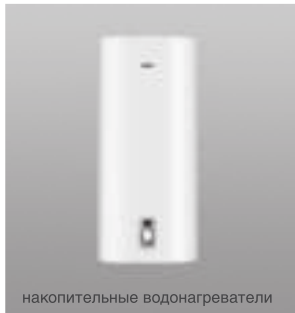
проточные водонагреватели



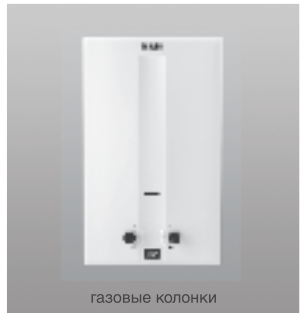
увлажнители



мобильные кондиционеры



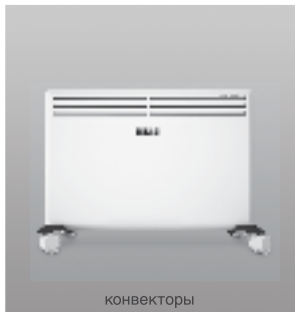
накопительные водонагреватели



газовые колонки



маслонаполненные радиаторы



конвекторы



тепловентиляторы





**www.easy-comfort.ru**  
**www.zanussi.ru**

**www.easy-comfort.com.ua**  
**www.zanussi.ua**

В тексте и цифровых обозначениях инструкции могут быть допущены технические ошибки и опечатки.

Изменения технических характеристик и ассортимента могут быть произведены без предварительного уведомления.

У тексті та цифрових позначеннях інструкції можуть бути допущені технічні помилки і друкарські помилки.

Зміни технічних характеристик та асортименту можуть бути зроблені без попереднього повідомлення.

Zanussi is a registered trademark used under license from AB Electrolux (publ).

Занусси — зарегистрированная торговая марка, используемая в соответствии с лицензией AB Electrolux (публ.).



104



**IPX4**

**RoHS**