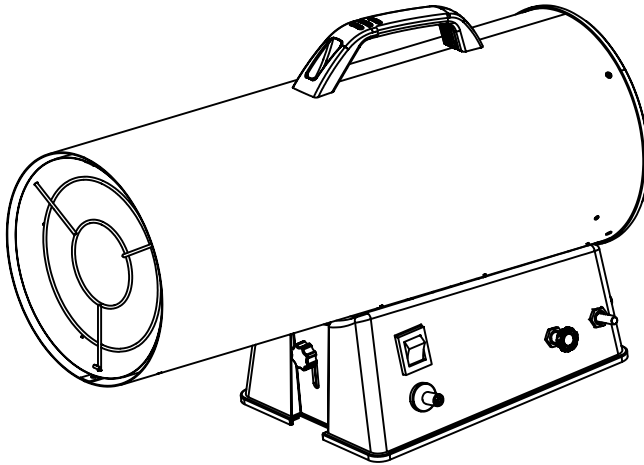


РУКОВОДСТВО ПО ЭКСПЛУАТАЦИИ

**VERTON**<sup>®</sup>  
AIR

ТЕПЛОВАЯ ГАЗОВАЯ ПУШКА



МОДЕЛЬ:

**GH-10/18/33**

## СОДЕРЖАНИЕ

1. Техника безопасности .....	3
2. Назначение .....	6
3. Внешний вид и элементы правления .....	7
4. Технические характеристики .....	7
5. Подготовка к работе .....	8
6. Схема подачи газа .....	10
7. Поиск и устранение неисправностей .....	11
8. Срок службы и условия утилизации .....	12
9. Техническое обслуживание .....	12
10. Гарантийные обстоятельства .....	13



Если комплектность упаковки нарушена или запасные части повреждены при транспортировке, обратитесь к своему продавцу.



***Производитель оставляет за собой право вносить изменения в комплектацию, дизайн, функциональные возможности изделий, в том числе техническое и программное обеспечение без предварительного уведомления потребителя.***

## **Уважаемый покупатель!**

Благодарим Вас за приобретение изделия компании Verton Air.

При покупке изделия требуйте проверку его работоспособности. Проверьте изделие на отсутствие механических повреждений, наличие и правильность заполнения гарантийного талона.

**Данная тепловая пушка прямого нагрева предназначена только для промышленного использования.**

Руководство содержит информацию об эксплуатации и техническом обслуживании газовой тепловой пушки.

В связи с постоянной работой по совершенствованию изделий, повышающей его надежность и улучшающей условия эксплуатации.

### **1. ТЕХНИКА БЕЗОПАСНОСТИ**

- При эксплуатации воздухонагревателя соблюдайте общие правила безопасности пользования электроприборами.
- Генератор газовый является электрическим прибором и, как всякий прибор, его необходимо оберегать от ударов, попадания пыли и влаги.
- Перед эксплуатацией воздухонагревателя убедитесь, что электрическая сеть соответствует необходимым параметрам по силе тока и имеет канал заземления. Прибор должен подключаться к отдельному источнику электропитания. Подключать к этому источнику другие приборы не допускается.
- Запрещается эксплуатация тепловой пушки в помещениях: с относительной влажностью более 98%, с взрывоопасной средой; с биологоактивной средой; сильно запыленной средой; со средой вызывающей коррозии материалов.
- Во избежание поражения электрическим током не эксплуатируйте воздухонагреватель при появлении искрения, наличии видимых повреждений кабеля питания. Замену поврежденного кабеля электропитания должны проводить только квалифицированные специалисты сервисного центра.

- Запрещается длительная эксплуатация тепловентилятора без надзора.
- Перед началом чистки или технического обслуживания, а также при длительном перерыве в работе отключите прибор, вынув вилку из розетки и перекрыв подачу газа.
- Подключение воздухонагревателя к питающей сети должно производиться посредством шнура питания, снабженного штепсельной вилкой для обеспечения гарантированного отключения прибора от источника питания.
- Перед подключением газового генератора к электрической сети проверьте отсутствие повреждений изоляции шнура питания, шнур питания не должен быть пережат тяжелыми предметами.
- Не накрывайте прибор и не ограничивайте движение воздушного потока на входе и выходе воздуха. Перед включением пушки уберите посторонние предметы вокруг нее. Все возгораемые вещества должны быть удалены из комнаты. Минимальные расстояния перед пушкой: выход теплого воздуха (передняя часть) - 3 метра; с остальных сторон (задняя, боковые, верхняя) - по 2 метра.
- Во избежание ожогов, во время работы тепловой пушки в режиме нагрева, не прикасайтесь к наружной поверхности в месте выхода воздушного потока, а также к верхней части корпуса.
- Во избежание травм не снимайте кожух с корпуса прибора.
- Не используйте прибор не по его прямому назначению (сушка одежды и т.п.).
- Не пытайтесь самостоятельно отремонтировать прибор. Обратитесь к квалифицированному специалисту.
- После транспортирования при отрицательных температурах необходимо выдержать тепловую пушку в помещении, где предполагается его эксплуатация, без включения в сеть не менее 2-х часов.
- Никогда не используйте пушку в помещении, или рядом с легко воспламеняемыми предметами, горючими жидкостями. Опасность пожара!
- Во время эксплуатации контролируйте достаточный уровень

вентиляции помещения.

- Использовать только в хорошо вентилируемых помещениях. Недостаточный уровень вентиляции может привести к отравлениям угарным газом, задымлениям, пожарам.



***Предупреждение! Достаточный уровень вентиляции соответствует двум сменам воздуха за 1 час.***

## **ОСТОРОЖНО!**

- Не используйте аэрозольные баллончики рядом с работающей тепловой пушкой, газ под давлением может привести к пожарам или поломкам.
- Не используйте пушку в помещениях, где в воздухе содержатся мельчайшие частицы древесной стружки, макулатуры или иного возгораемого волокна.
- Никогда не меняйте конструкцию тепловой пушки, не надстраивайте собственных приспособлений.
- Не использовать под дождем или снегом, не включать в помещениях с искусственно завышенной влажностью (баня, сауна, бассейн).
- Перед любым осмотром или обслуживанием - выключайте из розетки.
- Во время эксплуатации контролируйте нагрев поверхности, на которой установлена пушка. Перегрев поверхности может привести к пожару.

## **УКАЗАНИЯ ПО ТЕХНИКЕ БЕЗОПАСНОСТИ**

- Внимательно прочитайте инструкцию перед началом эксплуатации.
- Ознакомьтесь со способами управления теплогенератором. Следуйте инструкциям по техническому обслуживанию и таблице неисправностей, описанным в данном руководстве.
- Не загораживайте входное и выходное отверстие теплогенератора.
- Не используйте газовые теплогенераторы в подвалах и других помещениях, находящихся ниже уровня земли.
- Газовый теплогенератор не должен использоваться в непосредственной близости от взрывоопасных веществ. В случае использования

необходимо установить защитную стенку на расстоянии 900 мм от выходного отверстия газового теплогенератора, что бы предотвратить возможное возгорание.

- Используйте только сжиженный газ в баллонах.
- Не включайте газовый теплогенератор в случае, если открыта верхняя часть корпуса.
- При установке газового теплогенератора учитывайте минимально допустимую площадь отапливаемого помещения.
- Выключая теплогенератор, не тяните за кабель питания.
- Ремонт износившихся и поврежденных кабелей питания, а также вилок должен производиться только квалифицированным рабочим авторизованного сервисного центра.
- Для обеспечения безопасности всегда отключайте вилку из розетки перед разборкой теплогенератора, техническим обслуживанием или в случае, когда теплогенератор не используется.
- При установке промышленных газовых теплогенераторов соблюдайте нормы и правила по установке аналогичного оборудования, принятые в вашем регионе.

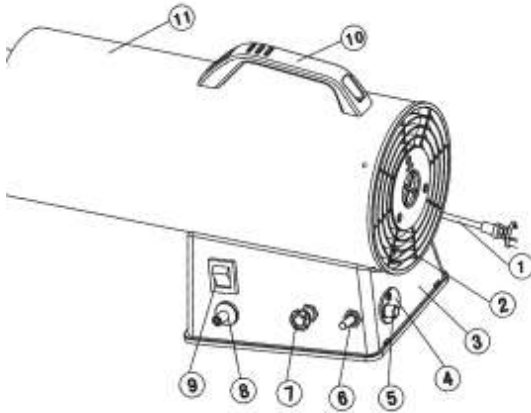
## 2. НАЗНАЧЕНИЕ

Настоящая тепловая пушка является обогревателем прямого нагрева. Конструкция состоит из электродвигателя с вентилятором, который создает поток воздуха для обогрева помещения, а также для подачи кислорода необходимого для горения. Технология газовой тепловой пушки позволяет эффективно обогревать помещение с низкими затратами.

Устройство снабжено электромагнитным мультифункциональным контроллером. Возможность автоматического отключения электрических цепей при выбросе пламени и перегреве - относится к функциям устройства защиты, предохраняющим человека от утечки газа, отравления выхлопными газами. Вместе с тем стоит помнить о том, что данный прибор требует постоянного контроля со стороны пользователя.

Тепловая пушка оснащена клапаном-регулятором подачи газа, которым можно регулировать мощность обогрева помещения.

### 3. ВНЕШНИЙ ВИД И ЭЛЕМЕНТЫ ПРАВЛЕНИЯ



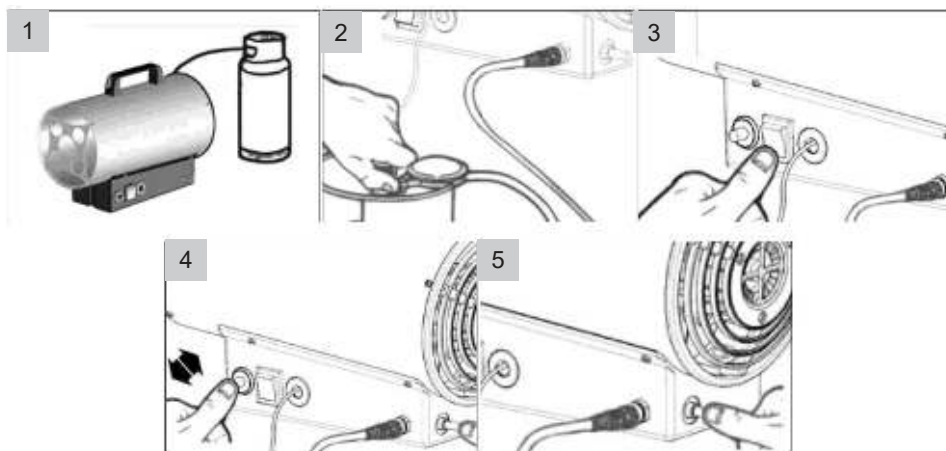
1. Шнур питания
2. Защитная решётка вентилятора
3. Подставка
4. Фиксатор штуцера
5. Штуцер подключения газа
6. Кнопка защитного клапана
7. Регулятор мощности
8. Кнопка поджига.
9. Выключатель
10. Ручка для переноски
11. Корпус
12. Защитная решётка

### 4. ТЕХНИЧЕСКИЕ ХАРАКТЕРИСТИКИ

ХАРАКТЕРИСТИКИ	GH-10	GH-18	GH-33
Напряжение / частота, В/Гц	~220-240/50		
Максимальная мощность, кВт	10	18	33
Максимальный расход топлива, кг/ч	0.7	1.1	2.1
Диаметр инжектора, мм	0.85	0.9	1.1
Давление газа, бар	0.5	0.7	1.5
Номинальная потребляемая вентилятором мощность, Вт	30		80
Тип топлива	Пропан/бутан		
Производительность воздуха, м <sup>3</sup> /ч	320		750
Система поджига	Пьеза		
Длина газового шланга, м	1.5		
Длина кабеля питания, м	1.2		
Резьба соединительного штуцера, мм	G1/4"		
Регулировка угла наклона	Есть		
Вес, кг	5.3		7.8

## 5. ПОДГОТОВКА К РАБОТЕ

1. Извлеките изделие из упаковки. В случае пребывания на холоде тепловая пушка должна быть выдержана в рабочих климатических условиях не менее 2 часов.
2. Установите тепловую пушку так, чтобы был свободный доступ к органам управления и доступ воздуха к воздухозаборным отверстиям.
3. Используемая электрическая сеть должна иметь заземление.
4. Подключите шланг подачи газа к штуцеру на газовой пушке. Не допускается перекручивание и передавливание шланга подачи газа во избежание его повреждения.
5. Подключите соединительную гайку редуктора к газовому баллону.



1. Подключите газовую пушку к баллону.
2. Откройте вентиль баллона.
3. Включите клавишу питания.
4. Нажмите и удерживайте кнопку защитного клапана, нажмите кнопку поджига.
5. Удерживайте кнопку защитного клапана не менее 10 секунд.



**ВНИМАНИЕ!**

- Данное (газовое) соединение имеет левую резьбу.
- Проверьте все соединения, включите подачу газа и убедитесь в отсутствии утечек.
- Вставьте электрическую вилку в розетку.

**ВКЛЮЧЕНИЕ:**

1. Эксплуатация тепловой пушки должна осуществляться в диапазоне рабочих температур от - 10 до + 40°C.
2. Включите подачу газа на баллоне.
3. Включите выключатель пушки. Убедитесь, что вентилятор работает.
4. Откройте вентиль регулировки мощности.
5. Нажмите и удерживайте кнопку газового клапана.
6. Нажмите кнопку поджига несколько раз, пока не загорится пламя.
7. Удерживайте кнопку газового клапана не менее 10 секунд после начала устойчивого горения пламени, после газовая пушка начнет работать самостоятельно.
8. Отрегулируйте подачу газа вращением ручки регулировочного клапана для установления необходимой мощности.



***ВНИМАНИЕ! Если после 3-х попыток запуск не удался, не продолжайте. Проверьте исправность обогревателя по перечню неисправностей или обратитесь в авторизованный сервисный центр.***

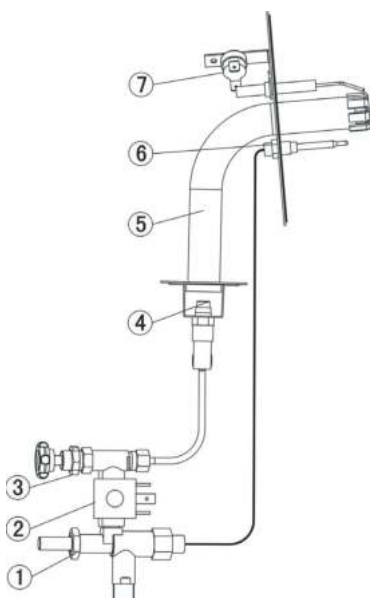
**ВЫКЛЮЧЕНИЕ**

1. Перекройте подачу газа на баллоне. После этого, в течение пяти минут, дайте вентилятору охладить горелку и только после этого отключите пушку выключателем.
2. Выньте электрическую вилку из розетки.
3. Если газовый обогреватель не используется в течение длительного времени, то его необходимо отключить от источника питания и от газового баллона.

## АВАРИЙНОЕ ОТКЛЮЧЕНИЕ

1. Отключите подачу газа на баллоне.
2. Выключите выключатель.
3. Выньте электрическую вилку из розетки.
4. Перед началом эксплуатации убедитесь, что неисправность устранена

## 6. СХЕМА ПОДАЧИ ГАЗА



1. Защитный газовый клапан
2. Электромагнитный клапан
3. Регулятор подачи газа
4. Газовая форсунка
5. Сопло
6. Датчик горения
7. Термодатчик

## ПРИНЦИП РАБОТЫ

После подключения к газовому баллону, газ поступает в патрубок входа газа, затем в камеру защиты гашения пламени (1), в электромагнитный клапан (2), в клапан-регулятор подачи газа (3), в газовую форсунку (4), затем происходит воспламенение от свечи зажигания высокого напряжения. Термоэлемент (6) нагревается от тепла пушки и затем обеспечивает прохождение газа через камеру защиты от гашения пламени (1). Термостат (7) включает электрическую цепь, а затем обеспечивает прохождение газа через электромагнитный клапан, при необходимости он же блокирует подачу газа (например при перегреве).

## 7. ПОИСК И УСТРАНЕНИЕ НЕИСПРАВНОСТЕЙ

Причина неисправность	Внешнее проявление неисправности				Устранение
	Устройство не запускается	Пламя не загорается	Выброс пламени во время работы	Недлгостачная мощность обогрева	
Нет электричества	■				Убедитесь в том, что устройство подсоединено правильно
Низкое напряжение	■				Свяжитесь с электриком для выяснения причин
Не была нажата кнопка защиты выброса пламени		■			Нажмите на кнопку до запуска и после запуска
Газ израсходован		■	■		Замените баллон
Отключение электропитания	■		■		Перезапустите после возобновления подачи
Регулятор не был открыт на максимум		■			Откройте регулятор на максимум
Регулятор не настроен				■	Настройте регулятор на необходимую мощность
Термостат активизирован			■		Дайте пушке остыть, потом перезапустите
Иное	■	■	■	■	Свяжитесь с сервисом

## 8. СРОК СЛУЖБЫ И УСЛОВИЯ УТИЛИЗАЦИИ

При выполнении всех требований настоящей инструкции срок службы триммера составляет 3 года. По окончании срока службы не выбрасывайте технику в бытовые отходы! Отслуживший инструмент утилизируется в соответствии с Вашими региональными нормативными актами по утилизации техники и оборудования. Условия хранения и транспортировки.

## 9. ТЕХНИЧЕСКОЕ ОБСЛУЖИВАНИЕ

ВСЕГДА производите ремонт в авторизованных сервисных центрах. При их отсутствии, к ремонту должны допускаться лица, имеющие соответствующую квалификацию и представление о степени риска работы с высоким напряжением.



***ВНИМАНИЕ! Все работы по обслуживанию и проверке аппарата должны выполняться при отключенном электропитании. Убедитесь, что сетевой кабель отключен от сети, прежде чем Вы откроете корпус.***

1. Используйте сухой чистый сжатый воздух, чтобы периодически удалять пыль из аппарата. Если устройство работает в условиях сильно загрязненной окружающей среды, проводите очистку два раза в месяц.

2. При продувке будьте осторожны: сильное давление воздуха может повредить небольшие части аппарата.

3. Проверяйте состояние клемм и контактов: если есть ржавчина или расшатавшиеся контакты, используйте наждачную бумагу для удаления ржавчины или окислов, и повторно закрепите их.

4. Не допускайте попадания воды или водяного пара во внутренние части устройства.

5. Если аппарат долгое время не используется, поместите его в коробку и храните в сухом месте.

## 10. ГАРАНТИЙНЫЕ ОБЯЗАТЕЛЬСТВА



**Самостоятельная разборка дизельной тепловой пушки в течение гарантийного срока запрещена.**

Гарантийный срок на изделие составляет — 12 месяцев со дня продажи. Изготовитель гарантирует работоспособность техники в соответствии с требованиями технических условий в течении всего гарантийного срока.

Гарантия распространяется на любые недостатки изделия, вызванные дефектами производства или материалов. Замена неисправных деталей (включая работу по их замене) производится бесплатно. Гарантия действует лишь в случаях, когда эксплуатация и техническое обслуживание осуществлялись в соответствии с указаниями паспорта. Претензии по качеству изделия принимаются только при условии, что недостатки обнаружены и претензии заявлены в течение установленного гарантийного срока. Изделие принимается в ремонт только в чистом и собранном виде.

По всем вопросам, связанным с ремонтом и техническим обслуживанием, обращайтесь в полномочные сервисные центры и мастерские. Техническое освидетельствование техники (дефектация) на предмет установления гарантийного случая производится только в уполномоченной сервисной мастерской.

### **Гарантийный ремонт не производится в следующих случаях:**

- при отсутствии гарантийного талона;
- гарантийный талон не оформлен соответствующим образом - не принадлежит представленному инструменту, в талоне нет даты продажи или подписи продавца или печати торговой организации.
- по истечению срока гарантии
- при самостоятельном ремонте инструмента вне гарантийной мастерской (нарушены пломбы, сорваны шлицы винтов, корпусных деталей и других элементов конструкции)
- если деталь, которая подлежит замене, является быстроизнашивающейся (щетка ротора, свеча розжига, фильтры, элементы крепления, колеса), а также если срок службы детали зависит от регулярного технического обслуживания (смазки, чистки и т.п.).

**Гарантийные обстоятельства производителя не распространяются на инструменты:**

- с повреждениями или неисправностями, возникшими в результате эксплуатации изделия с нарушениями требований соответствующих разделов паспорта, а также естественного износа узлов и деталей, вызванного интенсивной эксплуатацией техники

- при механическом повреждении изделий

- если у инструмента забиты вентиляционные каналы\*

- нарушение условий хранения - наличие ржавчины, коррозии, загрязнения внутри техники\*, повреждение воздушных магистралей.

- нарушение условий эксплуатации - повреждение электронных компонентов в результате попадания влаги.

- неисправность которого вызвана применением некачественного, не соответствующего сезону топлива.

- засорение топливных форсунок, клапана

- не верный режим работы, не подходящее топливо (прогорание, деформация камеры сгорания)

- неверные действия при отключении тепловой пушки (перегрев камеры сгорания, оплавление внутренних деталей, проводки)

- на все виды работ, выполняемых при периодическом техническом обслуживании инструмента (регулировка, чистка, замена быстроизнашивающихся деталей, материалов и др.)

- на неисправности, возникшие в результате нарушения требований к подготовке и порядку работы, установленных паспортом изделия.

Изготовитель не берет на себя обязательств по гарантийному ремонту и устранению неисправностей, возникших полностью или частично, прямо или косвенно вследствие установки дополнительных деталей, которые не являются разрешенными изготовителем, либо возникших вследствие

*\* - выявляется диагностикой в сервисном центре*

изменения конструкции.

Ответственность по настоящей гарантии ограничивается указанными в настоящем документе обстоятельствами, если иное не определено законом. Правила безопасности и эффективного использования изделия изложены в



***Инструкции, указанные в данном руководстве, не относятся к абсолютно всем ситуациям, которые могут возникнуть. Оператор должен осознавать, что контроль над практической эксплуатацией и соблюдение всех предосторожностей, входит в его непосредственные обязанности.***

### Расшифровка серийного номера

GH-10 - Код модели

2022 - Год производства

06 - Месяц производства

0001 - Порядковый номер

GH-10/2022/06/0001



**ВОСТОЧНАЯ  
ИНСТРУМЕНТАЛЬНАЯ  
КОМПАНИЯ**

г. Хабаровск, ул. Сузорова, 73/1  
тел. +7 (4212) 93-00-20

Актуальная информация о действующих адресах  
сервисных центров доступна на нашем сайте:  
[www.verton-tools.ru](http://www.verton-tools.ru)

Гарантийный талон дает право на гарантийное обслуживание  
инструмента выпущенного только под маркой

**VERTON**

## ГАРАНТИЙНЫЙ ТАЛОН

Изделие \_\_\_\_\_

Серийный № \_\_\_\_\_

Дата продажи \_\_\_\_\_

\_\_\_\_\_

наименование торговой организации

\_\_\_\_\_

подпись

М.П.



При покупке инструмента требуйте у продавца проверки его надлежащего качества и комплектности, а также правильного заполнения гарантийного талона. Заполняются графы: модель, серийный номер, дата продажи, наименование торговой организации. Подпись продавца заверяется печатью. Паспорт изделия получен. С условиями предоставления гарантии ознакомлен, согласен. Товар получен в исправном состоянии, без видимых повреждений, в полной комплектности, проверен в моем присутствии, претензий ко внешнему виду и качеству товара не имею.

\_\_\_\_\_

подпись покупателя

Дата приема в ремонт \_\_\_\_\_ Дата приема в ремонт \_\_\_\_\_

Дата выдачи из ремонта \_\_\_\_\_ Дата выдачи из ремонта \_\_\_\_\_

Серв. центр (подпись) \_\_\_\_\_ Серв. центр (подпись) \_\_\_\_\_



# ГАРАНТИЙНЫЕ ОБЯЗАТЕЛЬСТВА ИЗГОТОВИТЕЛЯ

Пожалуйста, ознакомьтесь с настоящими гарантийными обязательствами при покупке техники и проследите за тем, чтобы гарантийный талон был заполнен надлежащим образом торговой организацией. Тщательно проверьте внешний вид изделия, а также его комплектность согласно паспорту на изделие. Претензии к внешнему виду и комплектности предъявляются исключительно при приеме товара от продавца.

По всем вопросам, связанным с ремонтом и техническим обслуживанием, обращайтесь в уполномоченные сервисные центры и мастерские, указанные в гарантийном талоне.

Техническое освидетельствование техники (дефектация) на предмет установления гарантийного случая производится только в уполномоченной сервисной мастерской. Гарантийный срок на изделия составляет 12 месяцев.

Изготовитель гарантирует работоспособность техники в соответствии с требованиями технических условий в течение всего гарантийного срока.

Гарантия распространяется на любые недостатки изделия, вызванные дефектами производства или материалов. Замена неисправных деталей (включая работу по их замене) производится бесплатно. Гарантия действует лишь в случаях, когда эксплуатация и техническое обслуживание осуществлялись в соответствии с указаниями паспорта. Претензии по качеству изделия принимаются только при условии, что недостатки обнаружены и претензии заявлены в течение установленного гарантийного срока. Изделие принимается в ремонт только в чистом и собранном виде.

**Гарантийный ремонт не производится в следующих случаях:**

- при отсутствии гарантийного талона;
- гарантийный талон не оформлен соответствующим образом - не принадлежит представленному инструменту, в талоне нет даты продажи или подписи продавца или печати торговой организации;
- по истечении срока гарантии;
- при самостоятельном вскрытии (попытка вскрытия) или ремонте инструмента вне гарантийной мастерской (нарушены пломбы, сорваны шлицы винтов, корпусных деталей и других элементов конструкции);
- если деталь, которая подлежит замене, является быстроснашиваемой (цетки, ремни, цепи, шины, свечи, звездочки, фильеры, детали статора, лента тормоза, пружины шпинделя, элементы крепления и затяжная шпиль), а также если срок службы детали зависит от регулярного технического обслуживания (смазка, чистка и т.п.).

**Гарантийные обязательства производителя не распространяются на инструмент:**

- с повреждениями или неисправностями, возникшими в результате эксплуатации изделия с нарушениями требований соответствующих разделов паспорта, а также естественного износа узлов и деталей, вызванного интенсивной эксплуатацией техники;

- если у инструмента забиты вентиляционные каналы продуктами обработки\*;

- при гнании или прогибе стержня, (разрыве пилы или цепи);

- при перегрузке или заклинении (одновременный выход из строя обмоток якоря и статора или обеих обмоток статора);

- на все виды работ, выполняемых при периодическом техническом обслуживании инструмента (дегульерка, чистка, замена быстронаминающихся деталей, материалов и др.);

- на детали статорной группы;

- на неисправности, возникшие в результате нарушения требований к подготовке и порядку работы, установленных паспортом изделия. Например: перегрев изделия, несоблюдение требований к составу и качеству топливной смеси, повлиявшего выход из строя поршневой группы (безусловным признаком этого является заклинение поршневого кольца и/или наличие царапин и потертостей на внутренней поверхности цилиндра и поверхности поршня, разрушение или оплавление опорных подшипника шатуна и поршневого пальца);

- при механическом повреждении корпуса;

- неисправность, которая вызвана применением некачественного рабочего инструмента\*.

Производитель не дает гарантии на оснастку, и дополнительные принадлежности (патроны сверлильные, фрезы, гайки, цанги, аккумуляторные батареи, ножи и цепи, свечи, звездочки, фильеры). Изготовитель не берет на себя обязательства по гарантийному ремонту и устранению неисправностей, возникших полностью или частично, прямо или косвенно вследствие установки или замены деталей, либо установки дополнительных деталей, которые не являются разрешенными изготовителем, либо возникших вследствие изменения конструкции.

Ответственность по настоящей гарантии ограничивается указанными в настоящем документе обязательствами, если иное не определено законом. Правила безопасного и эффективного использования изделия изложены в паспорте изделия.

\* — является диагностикой в сервисном центре.

Выполнены работы по устранению неисправностей:

---

---

---

---

---

---

---

---

---

---

М.П. Сервисного центра

Выполнены работы по устранению неисправностей:

---

---

---

---

---

---

---

---

---

---

М.П. Сервисного центра





ООО «Восточная Инструментальная Компания»

**8 800 222 23 10**

Вся дополнительная информация о товаре  
и сервисных центрах на сайте:

**[www.verton-tools.ru](http://www.verton-tools.ru)**

Изготовлено в КНР.