

26072021-2.0



**ПАСПОРТ И РУКОВОДСТВО ПО
ЭКСПЛУАТАЦИИ
Гидроузел для тележек
гидравлических**





Оглавление

1. Описание и работа	3
1.1 Назначение изделия	3
1.2 Основные характеристики.....	3
2. Использование по назначению	4
2.1 Порядок установки, подготовка и работа.....	4
2.2 Меры предосторожности.....	11
3. Гарантийные обязательства	11

ВНИМАНИЕ! Вся информация, приведенная в данном руководстве, основана на данных, доступных на момент печати. Производитель оставляет за собой право вносить изменения в конструкцию изделия без предварительного уведомления, если эти изменения не ухудшают потребительских свойств и качества продукции.

Внимание! Фотография на обложке паспорта может отличаться от реальной, при этом основные технические характеристики остаются неизменными.

1. Описание и работа

1.1 Назначение изделия

Гидроузел для тележки гидравлической (рохли) используется в составе конструкции ручных гидравлических тележек, как основной подъемный механизм.

Принцип работы- нагнетающий шток создает избыточное давление гидравлического масла внутри гидроцилиндра выталкивая основной грузоподъемный шток.

ВНИМАНИЕ! Не предназначен для самоходных гидравлических тележек и оборудования с электрическим приводом нагнетания гидравлической жидкости.

Тип гидроузла- гидравлический с механическим нагнетанием давления.

Рабочая температура- -20+40 °С

Относительная влажность воздуха- не более 80%

1.2 Основные характеристики

Артикул	Наименование гидравлической тележки	Взаимозаменяемость	Тип гидравлического масла	Рекомендуемое масло при работе тележки при +0+40 град. Цельсия по DIN 51524/ 3
1006715	BF-III	Для всей серии тележек XILIN BF	Минеральное гидравлическое	HV 22
296738	CW	Для моделей 2/2,5/3т	Минеральное гидравлическое	HV 22
1006714	DB	Только для тележек DB2000	Минеральное гидравлическое	HV 22
1000048	DF	Только для тележек DF	Минеральное гидравлическое	HV 22
1006713	DF-III	Только для тележек DF-III	Минеральное гидравлическое	HV 22
120831	HLS	HLS100Q / HLS1500Q	Минеральное гидравлическое	HV 22
1000049	JC	Только для тележек JC2000	Минеральное гидравлическое	HV 22
261439	PWH	PWH-II 1,5/2,5т	Минеральное гидравлическое	HV 22

1002365	RHP 2,5/3T	RHP 2,5/3T	Минеральное гидравлическое	HV 22
1010689	RHP(BF) сталь	RHP(BF) 2,5/3T	Минеральное гидравлическое	HV 22
1010685	RHP(BF) чугун	RHP(BF) 2,5/3T	Минеральное гидравлическое	HV 22
248430	WH-25ES	Только для тележек WH-25ES	Минеральное гидравлическое	HV 22

2. Использование по назначению

2.1 Порядок установки, подготовка и работа

Подготовка

1. Демонтируйте гидроузел.
2. Проведите органолептический и технический осмотр узлов и агрегатов гидравлической тележки, работающих в сопряжении с гидроузлом.
3. Изношенные, поврежденные, деформированные узлы и агрегаты подлежат обязательной замене.
4. Соберите гидроузел, установите переднюю ось с колесами.
5. Установите гидроузел на опорную площадку гидравлической тележки.
6. Установите ручку гидравлической тележки.
7. Выньте предохранительный штифт.
8. Прокачайте масло, проверьте тележку во всех режимах работы.
9. При обнаружении завоздушивания системы, открутите винт заливки масла, прокачайте гидроузел.
10. Смажьте трущиеся детали и подшипники тележки.

Перед запуском штабелера необходимо:

Убедитесь в отсутствии механических повреждений и течи масла.

Работа

Внимательно осмотрите монтаж после окончания работ. Убедитесь в правильности установки и сборки.

После работы:

Опустите вилы гидравлической тележки в крайнее низкое положение. Припаркуйте тележку в месте, где она не будет создавать помех и препятствий для прохождения и работы людей и другой техники.

ВНИМАНИЕ!

Устанавливать, ремонтировать и обслуживать гидроузел может только специально обученный персонал. Несанкционированное вмешательство в конструкцию аннулирует гарантийные обязательства.

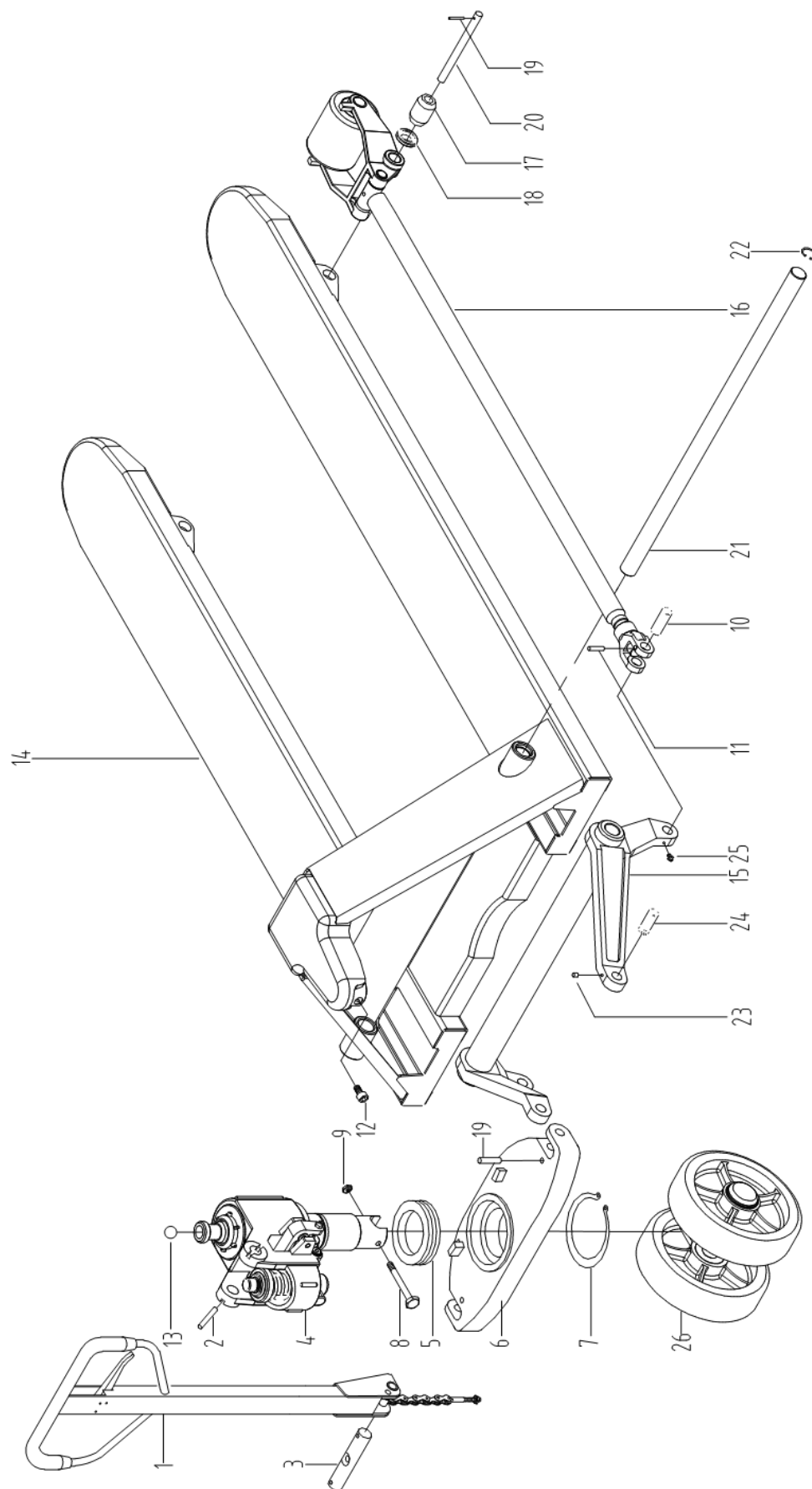


Хранение

Рекомендуется хранить оборудование и детали в темном и сухом помещении, недоступном для детей, при температуре выше нуля. Идеальная температура хранения - 5 - 30 °С.

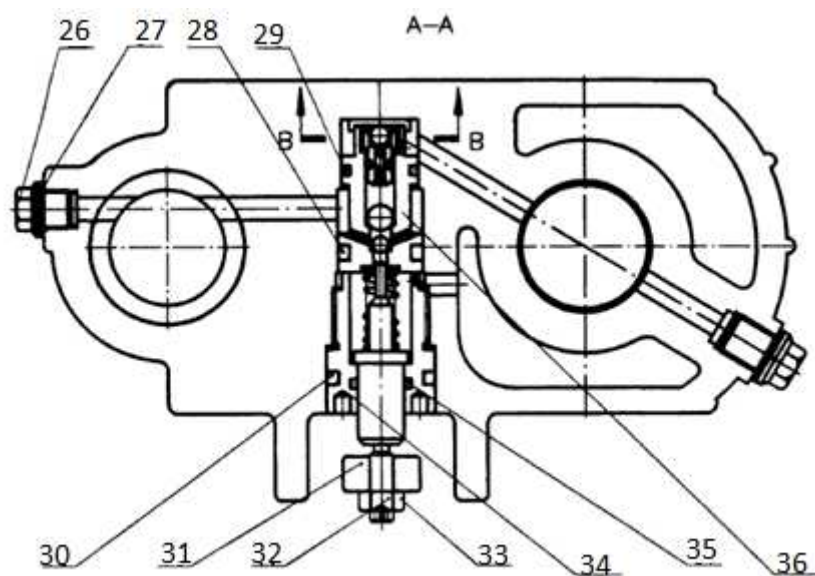
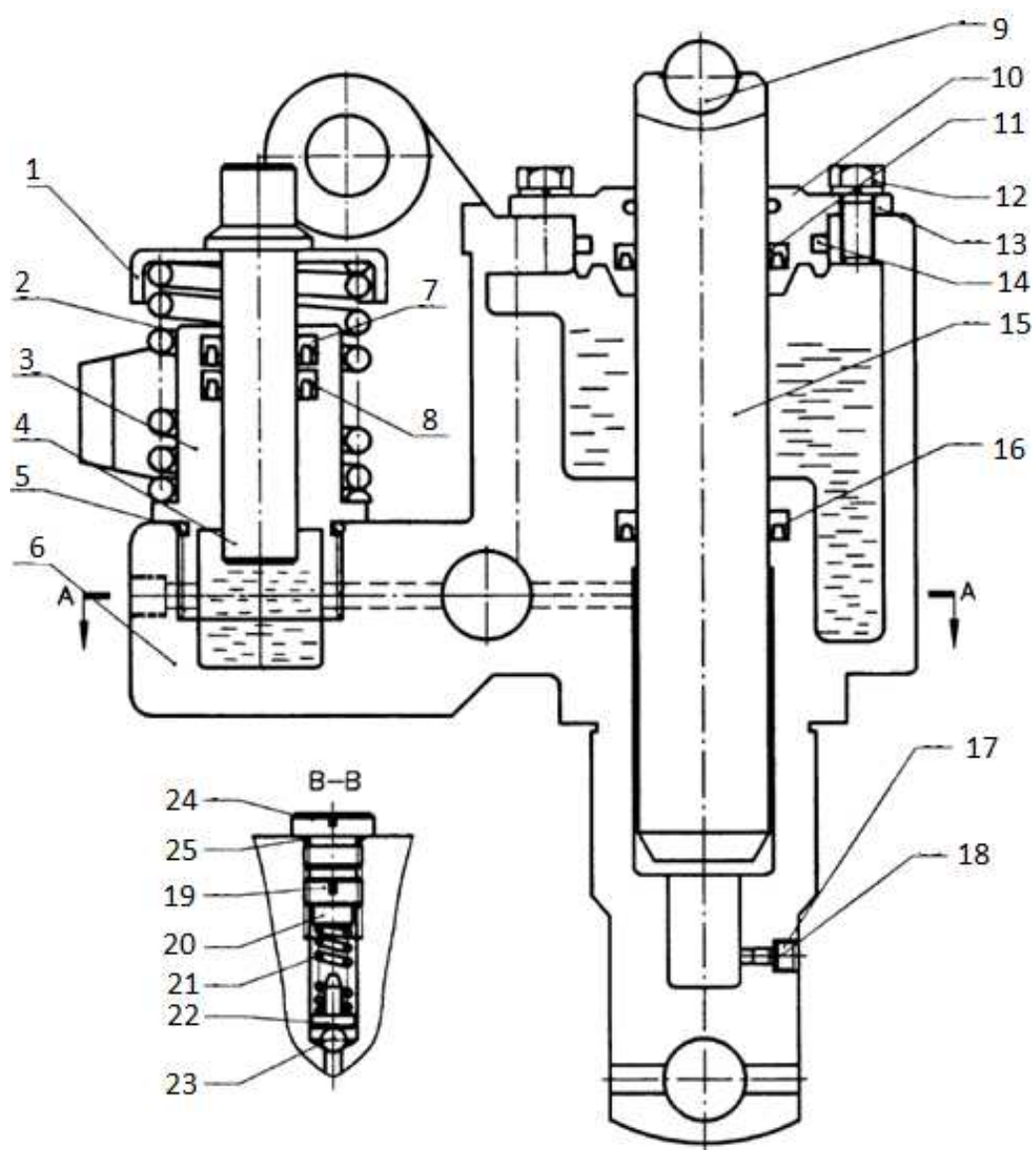


Типовая схема гидравлической тележки





Номер	Наименование
1	Ручка управления в сборе для тележек гидравлических
2	Цилиндрический шплинт для тележек гидравлических
3	Ось ручки для тележек гидравлических
4	Гидроузел в сборе для тележек гидравлических
5	Опорный подшипник для тележек гидравлических
6	Опорная площадка для тележек гидравлических
7	Стопорное кольцо для тележек гидравлических
8	Болт для тележек гидравлических
9	Гайка для тележек гидравлических
10	Ось тяги и траверсы для тележек гидравлических
11	Ось траверсы для тележек гидравлических
12	Болт для тележек гидравлических
13	Стальной шар для тележек гидравлических
14	Рама для тележек гидравлических
15	Траверса для тележек гидравлических
16	Подвилочная тяга для тележек гидравлических
17	Ролик вспомогательный тандема для тележек гидравлических
18	Проставка (кольцо) тандема для тележек гидравлических
19	Цилиндрический шплинт для тележек гидравлических
20	Ось тандема для тележек гидравлических
21	Ось траверсы для тележек гидравлических
22	Стопорное кольцо для тележек гидравлических
23	Тавотница для тележек гидравлических
24	Полуось траверсы и опорной площадки для тележек гидравлических
25	Тавотница для тележек гидравлических
26	Колесо ведущее для тележек гидравлических

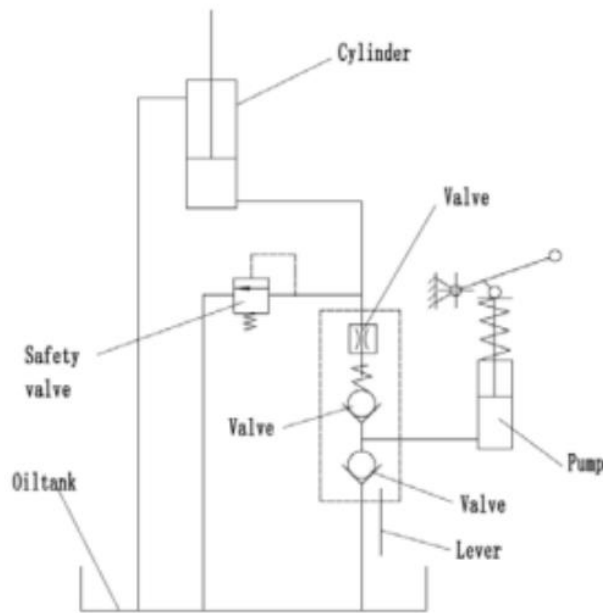


Номер	Название
1	Крышка пружины
2	Пружина
3	Цилиндр плунжера
4	Нагнетающий шток (плунжер)
5	О-образное кольцо ф31
6	Корпус гидроузла
7	О-образное кольцо ф18
8	О-образное кольцо ф18
9	Стальной шар
10	О-образное кольцо ф18
11	О-образное кольцо ф32х3.5
12	О-образное кольцо ф32
13	Болт М6х8
14	Крышка
15	Поднимающий шток
16	О-образное кольцо ф32
17	Шайба
18	Болт
19	Болт пружины клапана
20	Кронштейн пружины распределителя
21	Пружина
22	Направляющая пружины
23	Стальной шарик
24	Крышка клапана
25	Уплотнительная шайба
26	Болт-заглушка
27	Шайба
28	О-образное кольцо ф17
29	О-образное кольцо ф15
30	О-образное кольцо ф22
31	Резьбовой штифт
32	Рычаг опускания
33	Регулировочная гайка
34	Втулка клапана
35	Уплотнительное кольцо
36	Втулка клапана

***Внимание!** Чертеж гидроузла дан в общем виде исключительно для ознакомительных целей. Конфигурация, детали, размеры меняются для каждой модели. Принцип работы остается неизменным.



Гидравлическая схема



Cylinder	Цилиндр
Valve	Клапан
Safety valve	Предохранительный клапан
Oil tank	Масляный бак
Pump	Насос
Lever	Рычаг

Утилизация

Устройство может поставляется в полиэтиленовой упаковке для защиты от повреждений при перевозке. Данная упаковка является сырьем и, поэтому, может быть использована повторно или возвращена в сырьевую систему.

Устройство и его детали сделаны из различных типов материала, таких как металл и пластик.

Поврежденные детали должны быть утилизированы как специальные отходы. Уточнить у агента или местной организации.

Не допускается утилизация вместе с бытовым мусором.

В соответствии с Европейской директивой 2012/19/EV, касающейся старого электрического и электронного оборудования и его применения в национальных законах, старые электрические инструменты должны быть отделены от других отходов и утилизированы экологически безопасным способом, например, на пункте переработки.

Переработка, альтернативная требованию возврата электрических устройств:

В качестве альтернативы возврату электрического устройства владелец обязан принять меры для обеспечения надлежащей переработки устройства в случае отказа от права. Допускается передача использованного устройства в центр





возврата, который утилизирует его в соответствии с национальным законодательством о коммерческих и промышленных отходах. Это не применяется к деталям и вспомогательному оборудованию без электрических компонентов, которые включены в использованное устройство.

2.2 Меры предосторожности

При обнаружении утечки гидравлической жидкости, механических повреждений, нехарактерных звуков работы, следует прекратить использования оборудования до устранения неисправностей.

Никогда не смешивайте гидравлическое масло разных марок, это может привести к вспениванию и выходу оборудования из строя.

Не используйте жидкости, не предназначенные для использования в гидравлических тележках (тормозная жидкость, масло для двигателей, антифриз и т.д.)

3. Гарантийные обязательства

Оборудование марки TOR, представленное в России и странах Таможенного союза, полностью соответствует Техническому регламенту Таможенного союза ТР ТС 010/2011 «О безопасности машин и оборудования», что подтверждается декларациями соответствия.

Продукция, поставляемая на рынок стран Европейского союза, соответствует требованиям качества Directive 2006/42/EC on Machinery Factsheet for Machinery и имеет сертификат CE.

Система управления качеством TOR industries контролирует каждый этап производства в независимости от географического расположения площадки. Большинство наших производственных площадок сертифицированы по стандарту ISO 9001:2008.

Всю необходимую документацию на продукцию можно получить, обратившись в филиал или к представителю/дилеру в вашем регионе/стране.

Гарантийный срок устанавливается 12 месяцев со дня продажи конечному потребителю, но не более 30 месяцев со дня изготовления.

Полезный срок службы 5 лет.

ГАРАНТИИ НЕ РАСПРОСТРАНЯЮТСЯ НА:

- Детали, подверженные рабочему и другим видам естественного износа, а также на неисправности оборудования, вызванные этими видами износа.

- Неисправности оборудования, вызванные несоблюдением инструкций по эксплуатации или произошедшие вследствие использования оборудования не по назначению, во время использования при ненормативных условиях окружающей среды, ненадлежащих производственных условий, в следствие перегрузок или недостаточного, ненадлежащего технического обслуживания или ухода.

- При использовании оборудования, относящегося к бытовому классу, в условиях высокой интенсивности работ и тяжелых нагрузок.



- На профилактическое и техническое обслуживание оборудования, например, смазку, промывку, замену масла.
- На механические повреждения (трещины, сколы и т.д.) и повреждения, вызванные воздействием агрессивных сред, высокой влажности и высоких температур, попаданием инородных предметов в вентиляционные отверстия электрооборудования, а также повреждения, наступившие в следствие неправильного хранения и коррозии металлических частей.
- Оборудование, в конструкцию которого были внесены изменения или дополнения.

В целях определения причин отказа и/или характера повреждений изделия производится техническая экспертиза сроком 10 рабочих дней с момента поступления оборудования на диагностику. По результатам экспертизы принимается решение о замене/ремонте изделия. При этом изделие принимается на экспертизу только в полной комплектации, при наличии паспорта с отметкой о дате продажи и штампом организации-продавца.

Срок консервации 3 года.

Порядок подачи рекламаций:

- Гарантийные рекламации принимаются в течение гарантийного срока. Для этого запросите у организации, в которой вы приобрели оборудование, бланк для рекламации и инструкцию по подаче рекламации.
- В случае действия расширенной гарантии, к рекламации следует приложить гарантийный сертификат расширенной гарантии.
- Оборудование, отосланное дилеру или в сервисный центр в частично или полностью разобранном виде, под действие гарантии не подпадает. Все риски по пересылке оборудования дилеру или в сервисный центр несет владелец оборудования.
- Другие претензии, кроме права на бесплатное устранение недостатков оборудования, под действие гарантии не подпадают.
- После гарантийного ремонта на условиях расширенной гарантии, срок расширенной гарантии оборудования не продлевается и не возобновляется.

Перечень комплектующих с ограниченным сроком гарантийного обслуживания.

ВНИМАНИЕ! На данные комплектующие расширенная гарантия не распространяется.

Комплектующие	Срок гарантии
Подшипники, в том числе опорные	Нет гарантии
Манжеты, резиновые уплотнения	6 месяцев
Клапан	6 месяцев

РАСШИРЕННАЯ ГАРАНТИЯ!

Для данного оборудования есть возможность продлить срок гарантии на 1 (один) год.

Для этого зарегистрируйте оборудование в течении 60 дней со дня приобретения на официальном сайте группы компаний TOR INDUSTRIES **www.tor-**



industries.com (раздел «сервис») и оформите до года дополнительного гарантийного обслуживания. Подтверждением предоставления расширенной гарантии является Гарантийный сертификат.

Гарантийный сертификат действителен только при наличии документа, подтверждающего приобретение.



Информация данного раздела действительна на момент печати настоящего руководства. Актуальная информация о действующих правилах гарантийного обслуживания опубликована на официальном сайте группы компаний TOR INDUSTRIES **www.tor-industries.com** (раздел «сервис»).

**СЕРВИСНЫЙ ПАСПОРТ
ПАСПОРТНЫЕ ДАННЫЕ****МОДЕЛЬ:****ДАТА ПРОДАЖИ:** / / **ГАРАНТИЙНЫЙ СРОК:****ИНФОРМАЦИЯ О ПРОДАВЦЕ:**

Продавец

М.П.

СЕРВИСНЫЕ ОТМЕТКИ

Печать ОТК	Оборудование укомплектовано Механические повреждения отсутствуют
ДАТА	

ОТМЕТКИ О ПРОХОЖДЕНИИ ТО И РЕМОНТА

Регламент ТО-1						
Регламент ТО-2						
Регламент ТО-3						
Гарантийный ремонт						
Плановый ремонт						
Дата прохождения ТО						
Исполнитель						

Покупатель ознакомился с правилами безопасности и эксплуатации данного изделия, с условиями гарантийного обслуживания. Покупатель получил Руководство (паспорт) на русском языке. Техника (оборудование) получена в исправном состоянии, без видимых повреждений в полной комплектности, претензий по качеству не имею.

Покупатель _____

М.П.

