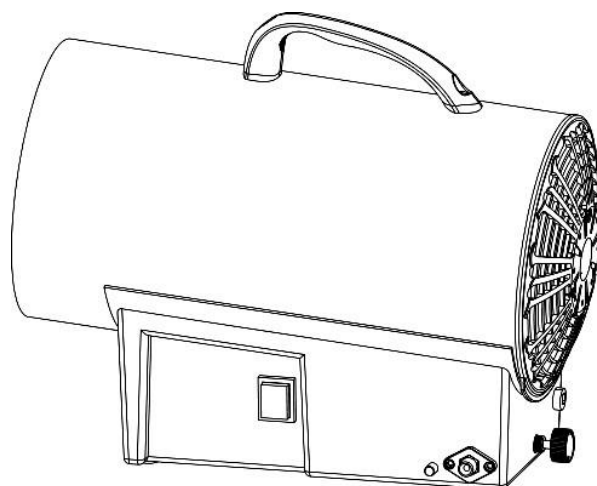


15072021-2.0



**ПАСПОРТ И РУКОВОДСТВО ПО  
ЭКСПЛУАТАЦИИ И  
ОБСЛУЖИВАНИЮ  
ТЕПЛОВЫЕ ПУШКИ  
BGA1401-50T  
BJG 15A  
BJG 25A  
BJG 35A**





## Оглавление

<b>1. ВСТУПЛЕНИЕ .....</b>	<b>3</b>
<b>2. РАСПАКОВКА .....</b>	<b>3</b>
<b>3. ЭЛЕКТРИЧЕСКИЕ СОЕДИНЕНИЯ.....</b>	<b>5</b>
<b>4. МОНТАЖ .....</b>	<b>7</b>
<b>5. Гарантийные обязательства .....</b>	<b>12</b>



## 1. ВСТУПЛЕНИЕ

Прежде чем пытаться использовать данное оборудование, внимательно прочтите это руководство и следуйте инструкциям. Поступая так, вы обеспечите безопасность себя и окружающих, а также продлит срок службы оборудования.

**Это руководство было написано является общим для разных стран. Обратите внимание, что в некоторых странах могут быть различия в требованиях, изложенных в этом руководстве, и в этих случаях пользователю следует ознакомиться с местными правилами.**

## 2. РАСПАКОВКА

При распаковке проверьте обогреватель на предмет возможных повреждений при транспортировке. Если будут обнаружены какие-либо повреждения, немедленно сообщите об этом своему дилеру. Основная часть обогревателя поставляется в собранном виде. Прикрутите ручку и подсоедините источник газа.

### ОБЩИЕ МЕРЫ ПРЕДОСТОРОЖНОСТИ

Прочтите и убедитесь, что вы полностью понимаете и соблюдаете следующие меры предосторожности и опасности, связанные с этим типом оборудования.

1. Используйте только с указанным напряжением и убедитесь, что нагреватель должным образом заземлен.

2. Используйте только шланг и регулятор с заводской настройкой, поставляемые с нагревателем.

3. Используйте сжиженный нефтяной газ или пропан.

**4. Используйте только в хорошо проветриваемых помещениях. Обеспечьте вентиляцию не менее 3 кв. футов (2800 см<sup>2</sup>) свежего воздуха на каждые 100 000 БТЕ / час (30 кВт) номинальной мощности.**

5. Только для использования в помещении. Не используйте обогреватель на открытом воздухе.

6. Не использовать для обогрева жилых площадей жилых помещений; для использования в общественных зданиях см. национальные правила.

7. Не используйте обогреватель в подвале или ниже уровня земли. Сжиженный нефтяной газ и пропан тяжелее воздуха. Если произошла утечка. Сжиженный нефтяной газ или пропан опустятся до минимально возможного уровня и произойдет накопление газа до не безопасной концентрации. Это может привести к взрыву и возгоранию.

8. Следите за тем, чтобы в зоне обогревателя не было горючих материалов, бензина, разбавителя для краски и других легковоспламеняющихся паров и жидкостей.

9. Не используйте обогреватель в местах с высоким содержанием пыли. Пыль горючая.

10. Держите обогреватель на расстоянии не 2м от баллона с газом.

11. Держите баллоны в температуре ниже 100 °F (37,8 °C).

12. Перед каждым использованием проверяйте обогреватель на предмет



повреждений. Не используйте поврежденный обогреватель.

13. Проверяйте шланг перед каждым использованием обогревателя. Если он сильно изношен или порезан, замените его шлангом, указанным производителем, перед использованием обогревателя.

14. Не предназначен для чистки полов методом выдувания.

15. Когда обогреватель находится в рабочем состоянии, его необходимо поставить на устойчивую горизонтальную поверхность. Если обогреватель перевернуть или положить набок, может возникнуть пожар.

16. Никогда не закрывайте воздухозаборник (сзади) или воздуховыпуск (спереди) обогревателя.

17. Держите обогреватель вдали от сильных сквозняки, брызг воды, дождя или капающего конденсата.

18. Не оставляйте обогреватель без присмотра. Не подпускайте детей и животных к обогревателю.

19. Никогда не перемещайте, не трогайте и не обслуживайте горячий, работающий или подключенный к электросети обогреватель.

20. Во избежание травм при работе с обогревателем надевайте перчатки.

21. Никогда не прикрепляйте воздуховоды к передней или задней части обогревателя.

22. Не переделывайте обогреватель. Сохраняйте обогреватель в первоначальном состоянии.

23. Не используйте обогреватель в случае переделки.

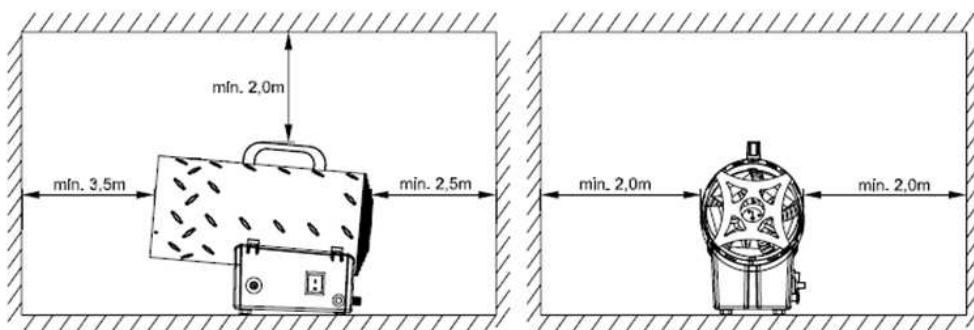
24. Отключайте подачу газа и отключайте обогреватель, когда он не используется.

25. Используйте только оригинальные запасные части. В этом обогревателе должны использоваться детали определенной конструкции. Неправильные запасные части могут быть очень опасными.

26. Не подвергайте шланги скручивающим нагрузкам.

27. Если обогреватель работает в течение длительного времени на максимальной мощности, имейте в виду, что на газовом баллоне может образоваться лед из-за чрезмерного испарения. Никогда не направляйте горячий воздух на газовый баллон для удаления льда.

### МИНИМАЛЬНЫЕ ЗАЗОРЫ ОТ ГОРЮЧИХ МАТЕРИАЛОВ



## РИСКИ ОТРАВЛЕНИЯ УГАРНЫМ ГАЗОМ

Несмотря на то, что этот обогреватель работает очень близко к 100-процентной эффективности сгорания, он все же производит небольшое количество окиси углерода.

Окись углерода (СО) токсична.

Беременные женщины, люди с сердечными или легочными заболеваниями, анемией или находящиеся в состоянии алкогольного опьянения или находящиеся на большой высоте более подвержены воздействию угарного газа.

СО может накапливаться в замкнутом пространстве, и отсутствие надлежащей вентиляции может быть фатальным.

Ранними симптомами удушья, вызванного недостаточной вентиляцией, являются: головная боль, тошнота, головокружение, сухость во рту или горле

Если у кого-то проявляются эти симптомы, он должен **ПОЛУЧИТЬ СВЕЖИЙ ВОЗДУХ НЕМЕДЛЕННО.**

Выключите обогреватель и отремонтируйте его перед повторным использованием. Обязательно соблюдайте все предупреждения в этом руководстве.

**РЕКОМЕНДУЕМ ИСПОЛЬЗОВАТЬ ДЕТЕКТОР УГАРНОГО ГАЗА.**

## 3. ЭЛЕКТРИЧЕСКИЕ СОЕДИНЕНИЯ

**ВНИМАНИЕ:** ВНИМАТЕЛЬНО ПРОЧИТАЙТЕ ДАННЫЕ ИНСТРУКЦИИ ПО ЭЛЕКТРИЧЕСКОЙ БЕЗОПАСНОСТИ ПЕРЕД ПОДКЛЮЧЕНИЕМ ИЗДЕЛИЯ К СЕТИ.

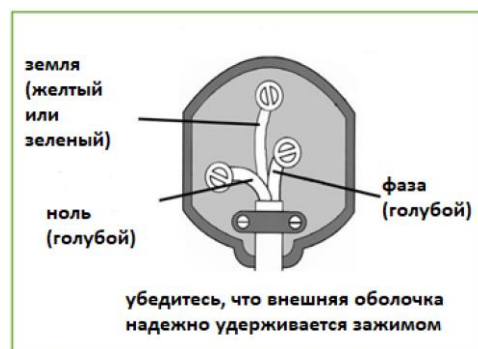
Подключите сетевой шнур к стандартной электросети 220–240 В (50 Гц) через утвержденную вилку.

Если вилку необходимо заменить из-за повреждения, ее необходимо снять и установить новую, следуя инструкциям по подключению, приведенным ниже. Штепсель с повреждениями следует утилизировать, иначе есть риск поражения электрическим током.

**ПРЕДУПРЕЖДЕНИЕ:** ПРОВОДА СЕТЕВОГО КАБЕЛЯ ИМЕЮТ ЦВЕТОВУЮ МАРКИРОВКУ.

**СООТВЕТСТВИЕ СЛЕДУЮЩЕМУ КОДУ:**

ЗЕЛЕНый / ЖЕЛТый = ЗЕМЛЯ,  
СИНИЙ = НОЛЬ  
КОРИЧНЕВый = ФАЗА



- Синий провод должен быть подключен к клемме, обозначенной N или окрашенной в черный цвет.
- КОРИЧНЕВый провод должен быть подключен к клемме, обозначенной L или окрашенной в красный цвет.
- ЖЕЛТый И ЗЕЛЕНый провод должны быть подключены. К терминалу, который отмечен E или окрашен в зеленый цвет.

Мы настоятельно рекомендуем подключать этот аппарат к электросети через



устройство защитного отключения (УЗО).

Если вы не уверены, обратитесь к квалифицированному электрику. НЕ пытайтесь ремонтировать.

### Принцип работы

**ТОПЛИВНАЯ СИСТЕМА:** Узел шланга / регулятора присоединяется к источнику сжиженного нефтяного газа или пропана, который обеспечивает топливом обогреватель.

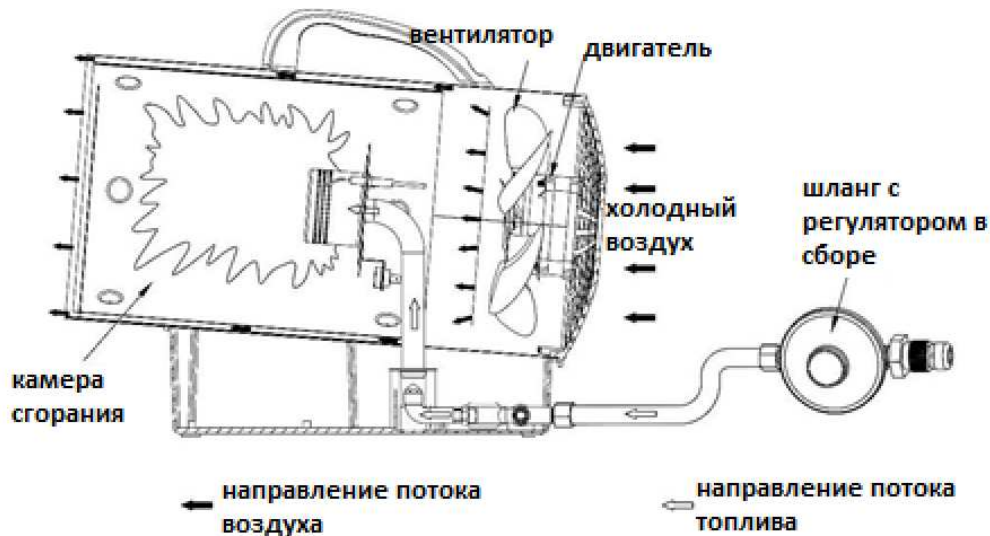
**ВОЗДУШНАЯ СИСТЕМА:** Мотор крутит вентилятор. Вентилятор нагнетает воздух в камеру сгорания и вокруг нее. Этот воздух нагревается и создает поток чистого горячего воздуха.

**СИСТЕМА ЗАЖИГАНИЯ:** Пьезо-воспламенитель зажигает горелку.

**СИСТЕМА АВТОМАТИЧЕСКОГО УПРАВЛЕНИЯ:** Если пламя погаснет по какой-либо причине, термопара быстро остынет, в результате чего клапан пропавания пламени закроется, перекрыв подачу газа.

Аналогичным образом, если произойдет сбой питания, вызывающий остановку двигателя вентилятора, электромагнитный предохранительный запорный клапан отключит подачу газа.

Кроме того, машина оборудована концевым выключателем верхнего предела, который срабатывает в случае перегрева агрегата, перекрывая подачу газа.



### ПОДАЧА СНГ ИЛИ ПРОПАНА

**ВНИМАНИЕ:** УСТАНОВКА И ЗАМЕНА БАЛЛОНОВ С ГАЗОМ ДОЛЖНЫ ВЫПОЛНЯТЬСЯ ПРИ ОТСУТСТВИИ ИСТОЧНИКОВ ОГНЯ И ИСКР.

Данные модели переносных газовых обогревателей прямого нагрева разработаны для обеспечения безопасной, эффективной и надежной работы и предназначены для использования с сжиженным нефтяным газом или пропаном.

Как и в случае со всем механическим оборудованием, оптимальная производительность будет достигнута только при соблюдении правильных процедур применения и обслуживания.



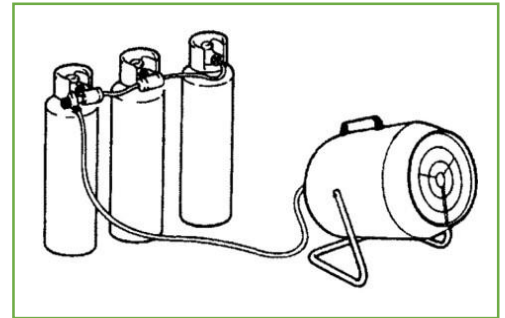


**ВНИМАНИЕ:** ИСПОЛЬЗУЙТЕ ИСПРАВНЫЕ ГАЗОВЫЕ БАЛЛОНЫ БЕЗ МЕХАНИЧЕСКИХ ПОВРЕЖДЕНИЙ И УТЕЧКИ ГАЗА.

Чтобы снизить риск обледенения при длительной работе с максимальной производительностью, следует использовать газовый баллон большей емкости или два / три баллона, как показано на рисунке.

• Тройник и косички можно приобрести у продавцов или у поставщика газовых баллонов и сопутствующего оборудования.

Убедитесь, что газовый баллон, газовый шланг и электрические кабели, проложены за агрегатом, вдали от источников тепла.



#### **В СЛУЧАЕ УТЕЧКИ ГАЗА**

1. Погасите все курительные принадлежности и другое открытое пламя.
2. НЕ работайте с электрическими выключателями или зажигательными спичками.
3. Закройте все клапаны подачи на бензобаке или баллоне.
4. НЕ пользуйтесь телефоном. ИСПОЛЬЗУЙТЕ телефон соседа или свой мобильный телефон за пределами здания или там, где вы обнаружили утечку газа, чтобы позвонить в пожарную службу.
5. Немедленно выведите всех из здания или участка.
6. ЗАПРЕЩАЕТСЯ повторно входить в здание или зону до тех пор, пока обученный обслуживающий персонал или пожарная служба не сообщит, что возвращаться безопасно.

## **4.МОНТАЖ**

**ВНИМАНИЕ:** ПРОЧИТАЙТЕ И ПОНИМАЙТЕ ПРЕДУПРЕЖДЕНИЯ В РАЗДЕЛЕ ИНФОРМАЦИИ ПО БЕЗОПАСНОСТИ.

ОНИ НЕОБХОДИМЫ ДЛЯ БЕЗОПАСНОЙ ЭКСПЛУАТАЦИИ ДАННОГО ОБОГРЕВАТЕЛЯ. СОБЛЮДАЙТЕ ВСЕ МЕСТНЫЕ НОРМЫ ПРИ ИСПОЛЬЗОВАНИИ ЭТОГО НАГРЕВАТЕЛЯ.

**ВНИМАНИЕ:** ПРОВЕРЬТЕ ВСЕ ГАЗОВЫЕ ТРУБЫ И СОЕДИНЕНИЯ НА УТЕЧКИ ПОСЛЕ УСТАНОВКИ ИЛИ ОБСЛУЖИВАНИЯ. НИКОГДА НЕ ИСПОЛЬЗУЙТЕ ОТКРЫТОЕ ПЛАМЯ ДЛЯ ПРОВЕДЕНИЯ УТЕЧКИ. НАНЕСЬТЕ СМЕСЬ ЖИДКОГО МЫЛА И ВОДЫ НА ВСЕ СОЕДИНЕНИЯ. ОБРАЗОВАНИЕ ПУЗЫРЬКОВ ПОКАЗЫВАЕТ УТЕЧКУ. ИСПРАВИТЬ ВСЕ УТЕЧКИ СРАЗУ.

1. Подсоедините фитинг POL (Perst-o-Lite) на узле шланга / регулятора к баллону

• Вверните фитинг POL в резьбу на баллоне. Плотно затяните гаечным ключом.

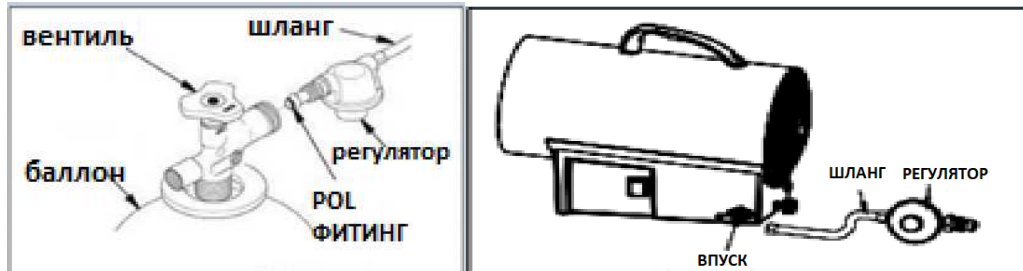
**ВАЖНО:** Установите регулятор так, чтобы шланг, выходящий из регулятора, находился в горизонтальном положении. Это помещает вентиляционное отверстие



регулятора в правильное положение, чтобы защитить его от воздействия погодных условий.

2. Подсоедините шланг к впускному отверстию клапана. Плотно затяните гаечным ключом.

**ВАЖНАЯ ИНФОРМАЦИЯ:** При необходимости используйте дополнительный шланг или трубопровод между узлом шланга / регулятора и бензобаком. Вы должны использовать регулятор, поставляемый с нагревателем.



3. Медленно откройте кран подачи газа на баллоне (-ах).

**ПРИМЕЧАНИЕ:** Если клапан подачи не открывается медленно, обратный клапан на бензобаке сработает и остановит поток газа. В этом случае закройте кран подачи газа и снова медленно откройте.

4. Проверить все соединения на герметичность. Нанесите смесь жидкого мыла и воды на все газовые стыки. Образующиеся пузырьки указывают на утечку, которую необходимо устранить.

5. Закройте кран подачи газа.

## ВЕНТИЛЯЦИЯ

**ПРЕДУПРЕЖДЕНИЕ:** ОБЕСПЕЧИВАЙТЕ ВЕНТИЛЯЦИЮ СВЕЖЕГО ВОЗДУХА НЕ МЕНЕЕ 3 КВАДРАТНЫХ ФУТОВ (2800 CM<sup>2</sup>) НА КАЖДЫЕ 100 000 БТЕ / час (30 кВт) РЕЙТИНГА. ЕСЛИ НАСТОЯЩАЯ СВЕЖАЯ ВЕНТИЛЯЦИЯ НАРУЖНОГО ВОЗДУХА НЕ ПРЕДНАЗНАЧЕНА, МОЖЕТ ПРОИЗОЙТИ ОТРАВЛЕНИЕ УГЛЕРОМ. ОБЕСПЕЧИТЬ НАДЛЕЖАЩИЕ СВЕЖАЯ ВЕНТИЛЯЦИЯ НАРУЖНОГО ВОЗДУХА ПЕРЕД ЗАПУСКОМ ОБОГРЕВАТЕЛЯ.

## ПРОЦЕДУРА ЗАПУСКА

**ВНИМАНИЕ:** ПЕРЕД ЗАПУСКОМ ОБОГРЕВАТЕЛЯ НЕОБХОДИМО ГАРАНТИРОВАТЬ, ЧТО МИНИМАЛЬНАЯ ВЕНТИЛЯЦИЯ ТРЕБОВАНИЯ СОБЛЮДАЮТСЯ, ЧТОБЫ ИЗБЕЖАТЬ РИСКА ОТРАВЛЕНИЯ УГЛЕРОМ.

### ЧТОБЫ ЗАПУСТИТЬ ОБОГРЕВАТЕЛЬ

1. Соблюдайте все указания по установке, вентиляции и безопасности.
2. Установите обогреватель на устойчивую и ровную поверхность.
  - Убедитесь, что сильные сквозняки не дуют в переднюю или заднюю часть обогревателя.
3. Включите обогреватель в подходящую сетевую розетку 220–240 В.
4. Установите переключатель включения / выключения в положение «включено».





- Двигатель запустится, вентилятор включится, нагнетая воздух спереди обогревателя.

5. Медленно откройте кран подачи сжиженного нефтяного газа или пропана на баллоне.

**ПРИМЕЧАНИЕ:** Если не открывать медленно, перепускной обратный клапан на бензобаке остановит поток газа. В этом случае закройте кран подачи газа и снова медленно откройте.

**ВНИМАНИЕ:** УБЕДИТЕСЬ, ЧТО ДВИГАТЕЛЬ И ВЕНТИЛЯТОР РАБОТАЮТ, ПЕРЕД НАЖАТИЕМ КНОПКИ АВТОМАТИЧЕСКОГО УПРАВЛЯЮЩЕГО КЛАПАНА. НАРУЖНЫЙ ОБОГРЕВАТЕЛЬ МОЖЕТ ВОСПЫЛИТЬСЯ ЕСЛИ ДВИГАТЕЛЬ И ВЕНТИЛЯТОР НЕ РАБОТАЮТ.

6. Установите клапан регулировки интенсивности пламени, поверните клапан регулировки интенсивности пламени в низкое положение.

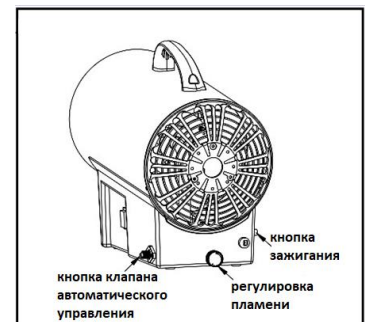
7. Нажмите и удерживайте кнопку клапана автоматического управления.

8. Нажмите кнопку пьезо-воспламенителя.

- Возможно, вам придется нажать кнопку пьезо-воспламенителя 3-8 раз, пока не загорится горелка.

- Когда горелка загорится, удерживайте кнопку автоматического регулирующего клапана нажатой.

9. Отпустите кнопку автоматического регулирующего клапана через 10 секунд.



**ПРИМЕЧАНИЕ:** Если нагреватель не загорится, в шланге может быть воздух. В таком случае удерживайте кнопку автоматического регулирующего клапана нажатой и подождите 20 секунд. Отпустите кнопку клапана автоматического управления и подождите 20 секунд, пока несгоревшее топливо не выйдет из нагревателя, повторите шаги 6-8.

**ПРИМЕЧАНИЕ:** Если обогреватель отключен от сети или во время работы обогревателя произойдет отключение электроэнергии, электромагнитный предохранительный запорный клапан немедленно отключит подачу газа.

## ПРОЦЕДУРА ОСТАНОВКИ

### ЧТОБЫ ОСТАНОВИТЬ ОБОГРЕВАТЕЛЬ

1. Плотно закройте кран подачи сжиженного нефтяного газа или пропана на баллоне.

- Нагреватель сожжет газ, оставшийся в подающем шланге.

2. Дайте нагревателю остыть в течение 3 минут, затем выключите его.

3. Отключите обогреватель.

### ЧТОБЫ ЗАПУСТИТЬ ОБОГРЕВАТЕЛЬ

1. Подождите пять минут после выключения обогревателя.

2. Повторите шаги из раздела «Запуск нагревателя».

### МЕСТО ХРАНЕНИЯ

**ПРИМЕЧАНИЕ:** Отсоедините нагреватель от баллона подачи газа.

1. Храните баллоны в безопасном месте.



- Соблюдайте все местные правила.
  - Всегда храните газовые баллоны на открытом воздухе.
2. Наденьте пластиковые заглушки на все латунные фитинги, соединитель и узел шланга / регулятора.
  3. Хранить в сухом, чистом и безопасном месте.
  4. При снятии обогревателя с хранения всегда проверяйте обогреватель изнутри. Насекомые и мелкие животные могут помещать в обогреватель посторонние предметы.

### **ОБСЛУЖИВАНИЕ**

**ВНИМАНИЕ:** НИКОГДА НЕ ОБСЛУЖИВАЙТЕ ОБОГРЕВАТЕЛЬ, КОГДА ОН ПОДКЛЮЧЕН, ПОДСОЕДИНЕН К ИСТОЧНИКУ ГАЗА, РАБОТАЮЩИЙ ИЛИ ГОРЯЧИЙ. СИЛЬНЫЕ ОЖОГИ ИЛИ ПОРАЖЕНИЕ ЭЛЕКТРИЧЕСКИМ ТОКОМ МОЖЕТ ПРОИЗОЙТИ ШОК.

**ПРЕДУПРЕЖДЕНИЕ:** ДЕРЖИТЕ НАГРЕВАТЕЛЬ ЧИСТЫМ И БЕЗ ЛЮБЫХ ГОРЯЧИХ МАТЕРИАЛОВ, БЕНЗИНА И ДРУГИХ ВОСПЛАМЕНЯЮЩИХСЯ ПАРОВ, И ЖИДКОСТЕЙ.

**ВНИМАНИЕ:** НЕ БЛОКИРУЙТЕ ПОТОК СГОРАНИЯ ИЛИ ВЕНТИЛЯЦИОННОГО ВОЗДУХА.

1. Содержите обогреватель в чистоте. Очищайте обогреватель ежегодно или по мере необходимости от пыли и мусора. Если обогреватели грязные или пыльные, протрите обогреватель влажной тканью.
2. Осматривайте обогреватель перед каждым использованием. Проверить соединения на герметичность. Нанесите на соединения смесь жидкого мыла и воды. Образующиеся пузырьки указывают на утечку. Немедленно устраните все утечки.
3. Перед каждым использованием проверяйте узел шланга / регулятора. Если шланг сильно изношен или порезан, замените его шлангом, указанным производителем.
4. Ежегодно проверяйте нагреватель в квалифицированном сервисном центре.
5. Не допускайте попадания горючих и посторонних предметов внутри обогревателя.

### **ПОИСК ПРОБЛЕМЫ**

**ВНИМАНИЕ:** НИКОГДА НЕ ОБСЛУЖИВАЙТЕ ОБОГРЕВАТЕЛЬ, КОГДА ОН ПОДКЛЮЧЕН К СЕТИ, ПОДКЛЮЧЕН К ГАЗОПРОВОДУ, РАБОТАЮЩИЙ ИЛИ ГОРЯЧИЙ. МОГУТ ПРОИЗОЙТИ СЕРЬЕЗНЫЕ ОЖОГИ И ПОРАЖЕНИЕ ТОКОМ.

<b>НАБЛЮДАЕМАЯ НЕИСПРАВНОСТЬ</b>	<b>ВОЗМОЖНАЯ ПРИЧИНА</b>	<b>МЕТОД УСТРАНЕНИЯ</b>
Вентилятор не вращается при включенном обогревателе	Нет электричества к нагревателю	Проверить напряжение на электрическую выход. Если напряжение в норме, проверьте кабель питания нагревателя на наличие обрывов.
	Структурные повреждения	Вернитесь к вашему дилеру для ремонта
	Неисправный мотор	Вернитесь к вашему дилеру для ремонта



НАБЛЮДАЕМАЯ НЕИСПРАВНОСТЬ	ВОЗМОЖНАЯ ПРИЧИНА	МЕТОД УСТРАНЕНИЯ
Нагреватель не загорается	Используется с нарушением инструкций по установке или эксплуатации должным образом	Повторите инструкции по установке и эксплуатации. См. Установку и запуск, стр. 9 + 10
	Нет искры в воспламенителе. Если искры не видно, неисправность может быть; А) Ослабленный или отсоединенный провод зажигания Б) Неправильный искровой разрядник С) Пьезо-воспламенитель ослаблен. D) Плохой электрод воспламенителя	А) Проверьте затяжку провода воспламенителя или подсоедините ослабленный провод воспламенителя. Б) Установите зазор между электродом зажигания и мишенью на 0,17 дюйма (0,43 см). С) Затяните гайку крепления пьезо-воспламенителя к основанию нагревателя. D) Заменить поджигающий электрод. Если вы видите искру на воспламенителе обратитесь к квалифицированному специалисту по обслуживанию обогревателя.
Нагреватель отключается во время работы	Высокая температура окружающего воздуха вызывает отключение нагревателя устройством ограничения температуры	Это может произойти при работе нагревателя при температуре выше 85 ° C.°F. Запускайте обогреватель только в более низкие температуры
	Ограниченный воздушный поток	Проверьте впуск и выпуск обогревателя. Удалите все препятствия

## ТЕХНИЧЕСКИЕ ХАРАКТЕРИСТИКИ

Модель	BJG-15A	BJG-25A	BJG-35A	BGA1401-50T
<b>Выходная мощность</b>	10-15кВт	15-25кВт	25-35кВт	30-50кВт
<b>Топливо</b>	СНГ или пропан			
<b>Давление газа</b>	0,7 бар	1,5 бар		
<b>Воздушный поток (м<sup>3</sup> / час)</b>	300	650		1000
<b>Расход газа</b>	0,73-1,1 кг	1,1-1,8 кг	1,8-2,5 кг	2,18 - 3,63 кг
<b>Тип зажигания</b>	Ручной, пьезо			
<b>Напряжение двигателя</b>	220-240 В / 50 Гц			
<b>Размеры (ДхШхВ)</b>	395x195x332мм	450x225x360 мм		580x225x360
<b>Вес (кг)</b>	5	6.5		7.7

## УТИЛИЗАЦИЯ

Эти продукты содержат ценное сырье. Не выбрасывайте этот продукт вместе с обычными бытовыми отходами. Все инструменты, аксессуары и упаковку следует



рассортировать и утилизировать надлежащим образом, отправив в центр утилизации.

## 5. Гарантийные обязательства

Производитель в лице уполномоченной сервисной службы вправе отказать в гарантийном обслуживании полностью или частично в случае неисполнения положений данной инструкции.

Изделие снимается с гарантийного обслуживания в следующих случаях:

- при несанкционированном разборе изделия
- при обнаружении значительных загрязнений внутри корпуса
- при обнаружении на изделии следов удара

Не подлежат гарантийному ремонту следующие неисправности

- повреждение сетевого кабеля
- повреждение корпуса
- повреждение лопастей вентилятора посторонними предметами
- засорение форсунок (влияет качество топлива и состояние топливных фильтров)
- прогорание камеры сгорания
- замена расходных материалов (фильтров, предохранителей, лампочек)

### Условия гарантийного обслуживания

1. Торговая организация гарантирует исправность, отсутствие механических повреждений и полную комплектацию изделия на момент продажи. Если при покупке изделия покупателем не были предъявлены претензии по комплектации, внешнему виду, наличию механических повреждений, то в дальнейшем такие претензии не принимаются.

2. Гарантийный срок на технику при правильной эксплуатации в соответствии с Руководством/инструкцией по эксплуатации и своевременном техническом обслуживании составляет 12 (двенадцать) месяцев или 1200 моточасов, что наступит ранее, если иное не указано в сервисном паспорте, со дня продажи при условии соблюдения покупателем всех положений, изложенных в настоящем Гарантийном талоне. В течение гарантийного срока детали с выявленными производственными дефектами заменяются или ремонтируются за счет фирмы продавца. Детали, износившиеся в процессе эксплуатации техники, заменяются за счет фирмы-покупателя.

3. Гарантия покрывает те неисправности, которые возникли в течение 12 (двенадцати) месяцев или 1200 моточасов, что наступит ранее, если иное не указано в сервисном паспорте, с даты поставки, при этом подъемно-транспортное средство эксплуатировалось в одну смену (8 часов в день). При более интенсивной эксплуатации срок гарантии или наработка должны быть пропорционально сокращены!



4. Гарантия имеет силу при наличии заполненного гарантийного талона, сервисного паспорта/сервисного листа, товарно-финансовых документов и оформленной в письменном виде гарантийной рекламации.

Претензия должна содержать:

- гарантийную рекламацию, шаблон которой можно запросить у менеджера компании;
- копию корректно заполненного гарантийного талона;
- четкую фотографию шильды с серийным номером товара;
- четкие фотографии оборудования с четырех сторон и углов;
- четкие фотографии непосредственно неисправного узла.

При подтверждении гарантийного случая мы выполним ремонт за свой счет.

Обязательное условие обращения: наличие корректно заполненного гарантийного талона

установленного образца на приобретенное оборудование.

Претензия принимается к рассмотрению только при наличии полной информации в соответствии со списком выше.

5. Оборудование, переданное на гарантийный ремонт/плановое сервисное обслуживание должно быть чистым, иметь товарный вид.

6. Срок гарантийного ремонта определяется степенью неисправности изделия.

7. Торговая организация несет ответственность по условиям настоящих гарантийных обязательств только в пределах суммы, заплаченной покупателем за данное изделие.

8. Владелец изделия осуществляет его доставку по адресу выполнения гарантийного ремонта и обратно самостоятельно и за свой счет.

**Гарантия не покрывает:**

- Запасные части или изделия, поврежденные во время транспортировки, установки или самостоятельного ремонта в процессе неправильного использования, перегрузки, использования запасных частей, не являющихся оригинальными, использования горюче-смазочных материалов, не рекомендованных заводом-изготовителем, в результате невыполнения требований или ошибочной трактовки Руководства (инструкции) по эксплуатации, которые могли стать причиной или увеличили повреждение, если была изменена настройка, если изделие использовалось в целях, для которых оно не предназначено.

- Незначительные отклонения, не влияющие на качество, характеристики или работоспособность подъемно-транспортного средства, или его элементов (например, слабый шум, скрип или вибрации, характеризующие нормальную работу агрегатов и систем подъемно-транспортного средства), незначительное (не влияющее на нормальный расход) просачивание масел, технических жидкостей или смазок сквозь прокладки и сальники.

- Ущерб в результате неполного или несоответствующего обслуживания, например, пренебрежения ежедневным или периодическим осмотром и техническим обслуживанием (ТО), значительного перепробега между плановыми ТО (более 200 моточасов).



- Гарантия не покрывает ущерб, нанесенный другому оборудованию, работающему в сопряжении с данной техникой.

### **Исключения из гарантийного обслуживания**

Гарантийные претензии могут быть полностью или частично отклонены в случае, когда неисправность, по которой предъявлена претензия, непосредственно связана с одним из следующих обстоятельств:

1. При отсутствии/утери гарантийного талона, сервисного листа и товарно-финансовых документов, либо несоответствии или отсутствии серийных номеров и модели оборудования.

2. Нарушение правил и условий эксплуатации, указанных в руководстве по эксплуатации, включая:

- в температурном режиме, не соответствующем заявленному производителем (от -10 С° до +45С°, если механизм не был специально подготовлен к иным условиям);

- в условиях коррозионной атмосферы;

- на покрытиях, не соответствующих стандартам данной техники;

- на поверхностях с крутизной подъемов и спусков превышающей предусмотренные;

- при эксплуатации с перегрузками, превышающими допустимые по величине и по времени, описанные в Руководстве (инструкции) по эксплуатации.

3. Перегрев в процессе эксплуатации, не своевременная замена масла, свечей зажигания, неудовлетворительное качество ГСМ.

4. В случае управления техникой оператором, не ознакомленным с Руководством/инструкцией по эксплуатации.

5. При использовании оборудования не по назначению.

6. На оборудование при несоблюдении периодичности и регламента Технического обслуживания.

7. При наличии повреждений, характерных для нарушения правил установки и эксплуатации, транспортировки, любых доработок или изменений конструкции.

8. При наличии механических повреждений (сколов, вмятин, трещин и т.п.) на корпусе или иной части техники, свидетельствующих об ударе.

9. При наличии следов попадания внутрь техники посторонних веществ, жидкостей, предметов, грызунов и насекомых.

10. При наличии признаков обслуживания и любого ремонта или вскрытия техники неуполномоченными лицами (нарушение гарантийных пломб, фиксирующих болтов, фирменных наклеек с серийным номером или датой) внутри корпуса оборудования, замена деталей и комплектующих и т.п.

11. При использовании в сопряжении с приобретенным оборудованием нестандартных запчастей, зарядных устройств, аккумуляторов и т.п. или материалов и комплектующих, не прошедших тестирования на совместимость оборудования.

12. При наличии повреждений, вызванных климатическими особенностями, стихийными бедствиями и аналогичными причинами.





13. На повреждения, вызванные действиями (бездействием) третьих лиц, а также возникшие по вине самого покупателя (пользователя) оборудования.

14. На расходные быстро изнашивающиеся материалы (ролики, опорные катки, ведущие колеса, фильтры, свечи, шины, тормозные колодки, лампочки, плавкие предохранители и т.д.)

15. Недостатки обнаружены покупателем, и претензия заявлена после истечения гарантийного срока.

**ВНИМАНИЕ:** Гарантия не распространяется на технику, не имеющую в паспорте или сервисном листе отметок о дате и месте продажи, предпродажной подготовке, а также о прохождении всех плановых ТО, предписанных по регламенту.

Гарантийное обслуживание осуществляется организацией, выполняющей периодическое техническое обслуживание механизма. Доставка гарантийной техники до сервисного центра осуществляется силами владельца.

При обращении в Службу сервиса владелец обязан предоставить Гарантийный талон, Сервисный паспорт, товарно-финансовые документы и акт рекламации. Серийный номер и модель передаваемой в ремонт техники должны соответствовать, указанным в гарантийном талоне.

**ВНИМАНИЕ:** производитель не несет никакой ответственности за действия (бездействия) собственников оборудования и третьих лиц, повлекшие за собой поломку оборудования. Помните, за исправное состояние оборудования, безопасность имущества, жизнь и здоровье окружающих людей отвечает собственник оборудования.

### **Тепловые пушки являются источником повышенной опасности!**

#### **РАСШИРЕННАЯ ГАРАНТИЯ!**

Для данного оборудования есть возможность продлить срок гарантии на 1 (один) год.

Для этого зарегистрируйте оборудование в течении 60 дней со дня приобретения на официальном сайте группы компаний TOR INDUSTRIES [www.tor-industries.com](http://www.tor-industries.com) (раздел «сервис») и оформите до года дополнительного гарантийного обслуживания. Подтверждением предоставления расширенной гарантии является Гарантийный сертификат.

**Гарантийный сертификат действителен только при наличии документа, подтверждающее приобретение.**

**Перечень комплектующих с ограниченным сроком гарантийного обслуживания.**



**ВНИМАНИЕ!** На данные комплектующие расширенная гарантия не распространяется.

Комплектующие	Срок гарантии
Колеса (ролики), шнур питания.	гарантия отсутствует
Расходники (свечи, воздушные фильтры, аккумуляторные батареи, топливные фильтры, щетки генератора, элементы стартера, подшипники)	гарантия отсутствует



Информация данного раздела действительна на момент печати настоящего руководства. Актуальная информация о действующих правилах гарантийного обслуживания опубликована на официальном сайте группы компаний TOR INDUSTRIES [www.tor-industries.com](http://www.tor-industries.com) (раздел «сервис»).

**ВНИМАНИЕ!** Вся информация, приведенная в данном руководстве, основана на данных, доступных на момент печати. Производитель оставляет за собой право вносить изменения в конструкцию изделия без предварительного уведомления, если эти изменения не ухудшают потребительских свойств и качества продукции.



**СЕРВИСНЫЙ ПАСПОРТ  
ПАСПОРТНЫЕ ДАННЫЕ**

<b>МОДЕЛЬ:</b>			
<b>ГОД ВЫПУСКА:</b>			
<b>ДАТА ПРОДАЖИ:</b>		/	
<b>ГАРАНТИЙНЫЙ СРОК:</b>			
<b>ИНФОРМАЦИЯ О ПРОДАВЦЕ:</b>			
<b>КОМПАНИЯ:</b>			
<b>АДРЕС:</b>			
<b>КОНТАКТЫ:</b>	ТЕЛ:		

**СЕРВИСНЫЕ ОТМЕТКИ**

<b>М.П.</b>	Настоящим удостоверяем выполнение всех контрольных операций и испытаний. Техника полностью укомплектована, исправна и готова к эксплуатации.
ДАТА	

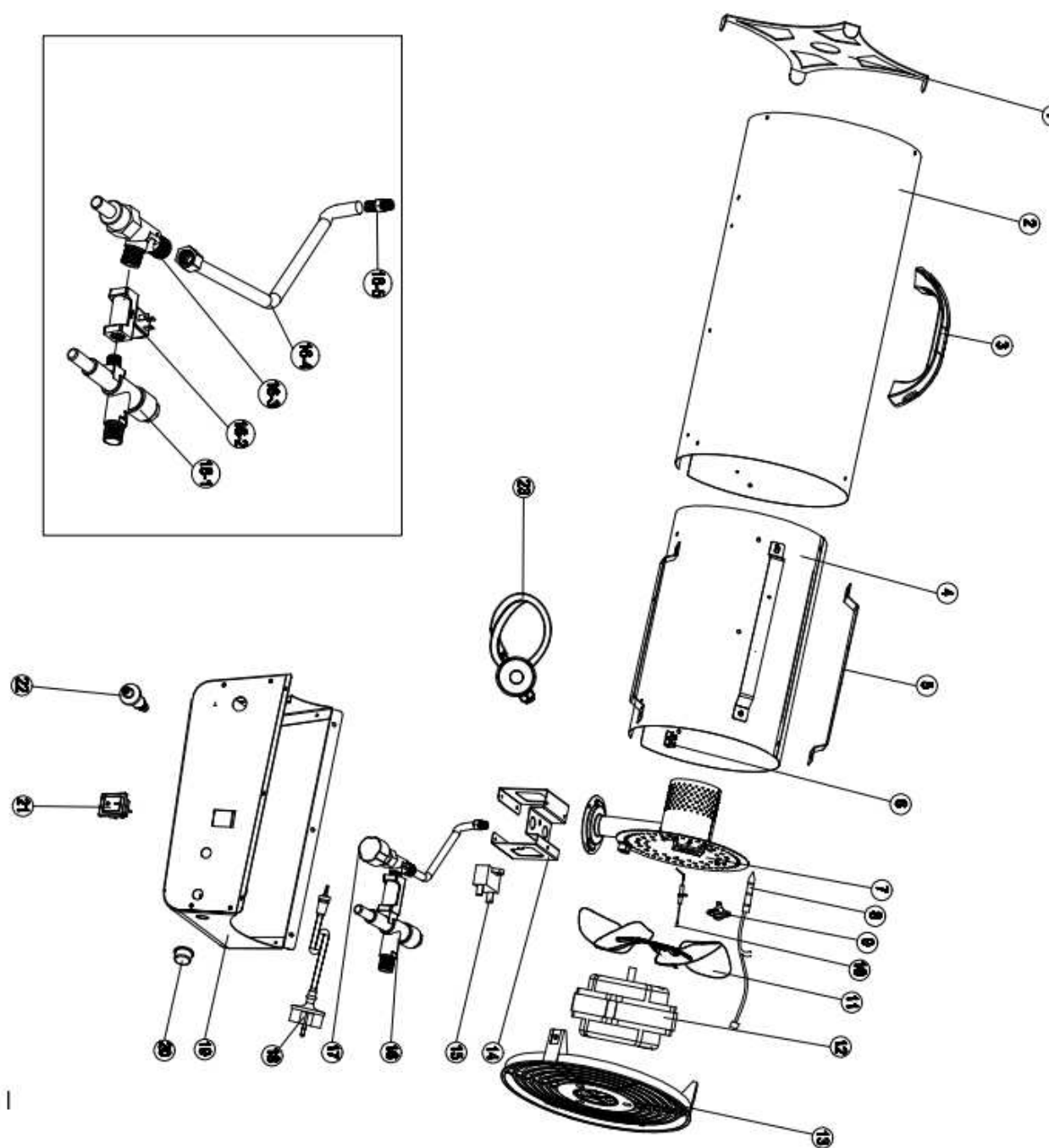
**ОТМЕТКИ О ПРОХОЖДЕНИИ ТО И РЕМОНТА**

<b>Регламент</b> Ежеквартально моточасов)	<b>ТО-3</b> (300						
<b>Регламент</b> Ежеквартально моточасов)	<b>ТО-6</b> (600						
<b>Регламент</b> Ежеквартально моточасов)	<b>ТО-12</b> (1200						
<b>Гарантийный ремонт</b>							
<b>Плановый ремонт</b>							
Дата прохождения ТО							
Исполнитель							

Покупатель ознакомился с правилами безопасности и эксплуатации данного изделия, с условиями гарантийного обслуживания. Покупатель получил Руководство (паспорт) на русском языке. Техника (оборудование) получена в исправном состоянии, без видимых повреждений в полной комплектности, претензий по качеству не имею.

Покупатель \_\_\_\_\_ М.П.





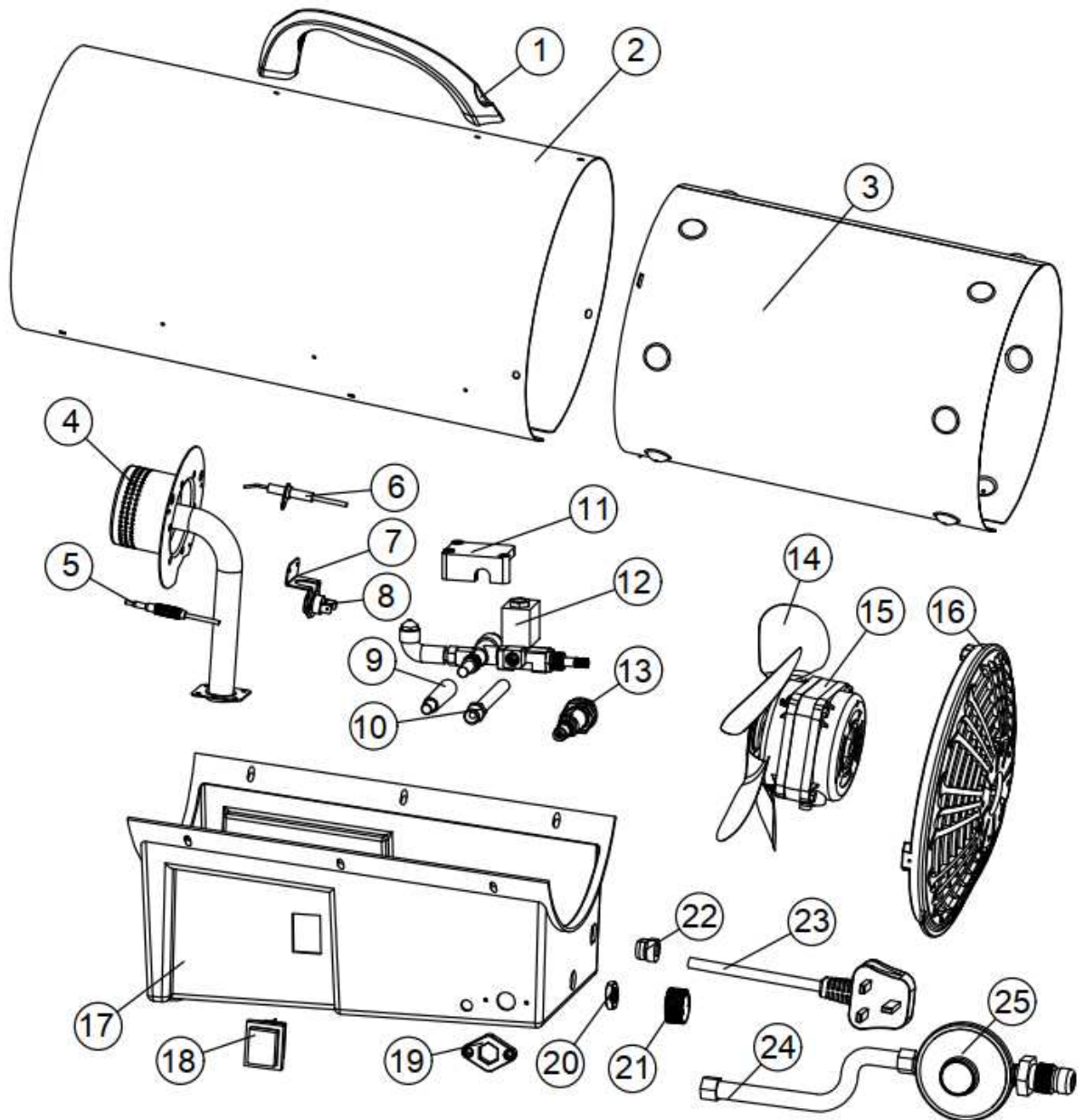
BGA1401-50T			
1	Front grill	SUS	Решетка торцевая, передняя
2	Outlet casing	SPCC	Внешний кожух металлический
3	Handle	ABS	Ручка верхняя
4	Inner Shell	SECC	Обечайка металлическая
5	Insulation shell support	SECC	Кронштейн крепления обечайки
6	Earth wire connection	Cu	Колодка подключения заземления
7	Burner head assy.		Горелка
8	Thermocouple		Термопара

**ТЕПЛОВЫЕ ПУШКИ**  
**BGA1401-50T BJK 15A BJK 25A BJK 35A**



9	Thermal cut-out	BGA1401-30 75C BGA1401-50 95C	Термостат
10	Ignition needle	Aludirome	Запальная игла
11	Fan	AL	Крыльчатка
12	Motor	BGA1401-30/50	Электромотор
13	Air inlet grill	PA	Сетка защитная, задняя
14	Nozzle support Bracket	SECC	Кронштейн фиксации форсунки
15	Capacitor		Конденсатор
16	Solenoid valve		Соленоид в сборе
16--1	Gas escape valve	CN901C01	Газовый клапан
16--2	Solenoid valve	5503	Соленоид
16--3	Control valve	Cu	Регулируемый клапан подачи газа
16--4	Gas pipe	Steel tube	Патрубок газовый
16--5	Gas nozzle	Cu	Форсунка
17	Adjusting knob	ABS	Вентиль клапана регулируемого
18	Power cord	3G 0.75 mm <sup>2</sup>	Питающий кабель
19	Bottom base	SPCC	Короб блока управления
20	Inlet connection protection cover	NBR	Кабельный ввод с резьбовым фиксатором
21	Switch	RK1- 0116(6)A250VAC T100/55	Кнопка питания
22	Dual igniter	ZH-220A	Воспламенитель
23	Regulator	BGA1401-50T 1.5bar	Регулятор давления подачи газа





BJG-15A 25A 35A		
1	Handle	Ручка верхняя
2	Outer cylinder	Внешний кожух металлический
3	Middle cylinder	Обечайка металлическая
4	Burner	Горелка
5	Thermocouple	Термопара
6	Igniter electrode	Запальный электрод
7	High Limit Switch Bracket	Кронштейн термостата
8	High Limit Switch	Термостат перегрева
9	Gas Valve Push Rod	Толкатель газового клапана
10	Regulator Connector	Штуцер подключения регулятора давления
11	Gas Valve Fixed Cover	Крышка клапанного блока
12	Gas Valve Assembly	Клапанный блок
13	Piezo Igniter	Пьезо-элемент
14	Fan	Крыльчатка

**ТЕПЛОВЫЕ ПУШКИ**  
**BGA1401-50T BJK 15A BJK 25A BJK 35A**



15	Motor Assembly	Электродвигатель
16	Inlet Grilles	Сетка защитная
17	Control Box	Короб блока управления
18	Power Switch	Кнопка питания
19	Connector Fixed Seat	Посадочная рамка
20	Nut	Гайка ручки регулятора пламени
21	Knob	Ручка регулятора пламени
22	Strain Relief Busghings	Кабельный ввод с резьбовым фиксатором
23	Power Cord	Питающий кабель
24	Gas Hose	Патрубок подачи газа
25	Gas Regulator	Регулятор давления подачи газа