

## Назначение и область применения

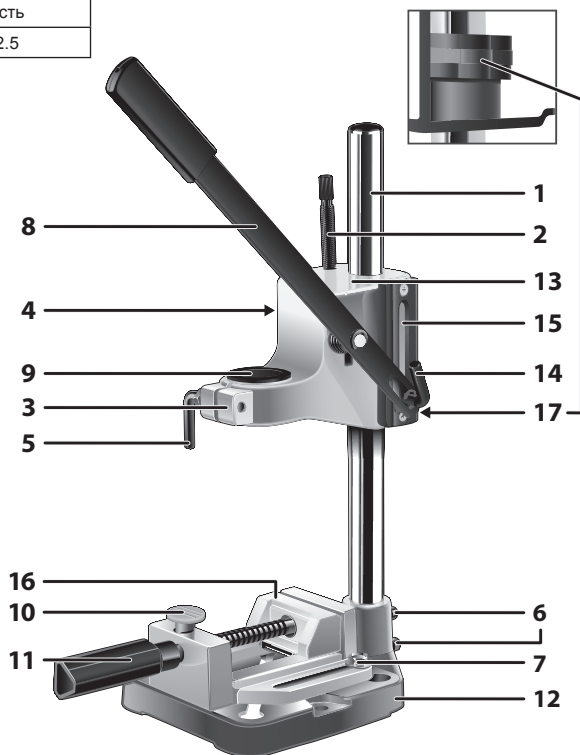
Станок предназначен для крепления дрели электрической с возможностью сверления на заданную глубину.

## Технические характеристики

Характеристика	32240
Диаметр зажимаемой шейки, мм	34-43
Макс. глубина сверления, мм	60
Макс. ширина зажимаемой детали, мм	65
Высота стойки, мм	400
Размер основания, мм	150x150
Регулировка глубины	есть
Тиски	есть
Масса изделия, кг	2.5

## Устройство

- 1 Стойка
- 2 Ограничитель глубины
- 3 Губки зажима дрели
- 4 Кнопка освобождения ограничителя глубины
- 5 Винт зажима губок (с гайкой)
- 6 Винты фиксации
- 7 Болт фиксации тисков
- 8 Рукоятка
9. Кольцо переходное
- 10 Кнопка освобождения тисков
- 11 Рукоятка фиксации тисков
- 12 Основание
- 13 Голова
- 14 Винт фиксации рукоятки (со стопорным кольцом)
- 15 Прорезь хода головы
- 16 Тиски
- 17 Кронштейн



## Сборка

1. Преодолевая сопротивление пружины, поверните рукоятку 8 так, чтобы прорезь в рукоятке совпала с ответной прорезью 15 и закрепите ее, завернув винт 14 (со стопорным кольцом) в резьбу кронштейна 17 и затяните до упора.

**Примечание!** Не прилагайте чрезмерных усилий при затягивании винта 14.

2. Установите стойку 1 в соответствующий цилиндр на основании 12 и закрепите винтами 6.
3. Установите (при необходимости) на основании 12 тиски 16 и закрепите болтами 7 в двух точках.
4. Вставьте винт 5 (с гайкой) в губки 3 со стороны отверстия без резьбы и заверните его.
5. Установите кольцо 9 в отверстие зажима дрели.
6. Установите собранное изделие на ровной, устойчивой опорной поверхности и **ОБЯЗАТЕЛЬНО** закрепите через отверстия на основании.

## Порядок работы

1. Снимите (если установлена) дополнительную рукоятку с дрели, установите ее патроном в кольцо головки и зафиксируйте за шейку корпуса, затянув винт **5**.

**Примечание!** При необходимости установки дрели с большим диаметром шейки извлеките переходное кольцо **9**.

2. Отрегулируйте положение и ориентацию тисков на основании в соответствии с размерами заготовки и необходимым местом сверления.
3. Нажатием кнопки **10** освободите зажим тисков и отрегулируйте зев тисков под размер заготовки. Установите заготовку в тиски и зафиксируйте ее, затянув рукоятку **11**.
4. Отрегулируйте необходимую глубину сверления:

- ▶ установите необходимую высоту головы **13** на стойке **1** в зависимости от высоты заготовки и требуемой глубины сверления, отпустив винт **14** и затянув его в новом положении головы;
- ▶ потянув рукоятку **8** вниз, опустите голову до касания сверлом заготовки, заметьте показания указателя на шкале (например, 20 мм);
- ▶ опустите голову на требуемую глубину сверления (например, 10 мм. Итого указатель должен показывать 30 мм), нажатием кнопки **4** освободите ограничитель **2** и опустите его до упора для фиксации значения. Отпустите рукоятку. Теперь Вы можете выполнять серию сверлений на одинаковую глубину;
- ▶ точную подстройку глубины сверления Вы можете выполнять вращением винта **2**.



## Меры предосторожности

- ▶ Не давать детям.
- ▶ Не подвергайте изделие чрезмерным механическим воздействиям.
- ▶ Перед использованием изделия убедитесь в отсутствии видимых механических повреждений и свободный ход движущихся деталей.
- ▶ Не прилагайте чрезмерных усилий при затяжке резьбовых соединений изделия.
- ▶ Перед началом работы убедитесь в надежности крепления дрели и заготовки.
- ▶ В процессе работы не допускайте попадания шнуров питания, посторонних, незакрепленных предметов и т.д. в рабочую область.
- ▶ Не помещайте руки, детали одежды, незакрепленные предметы в рабочую область.
- ▶ Отключайте установленную дрель от электрической сети всегда, когда Вы ее не используете, при необходимости ее монтажа, снятия, переустановки, замены расходного инструмента и т.д.

## Гарантийные обязательства

При соблюдении правил эксплуатации гарантийный срок эксплуатации составляет 6 месяцев.

KRAFTOOL I/E GmbH DE-71034 Böblingen  
Otto-Lilienthal-Str. 25

Производитель оставляет за собой право вносить изменения в характеристики изделия без предварительного уведомления. Приведенные иллюстрации не являются обязательными. Ответственность за опечатки исключается.

