

**Циркуляционный  
электронасос  
BGR  
фланцевое исполнение**



**BGR370  
BGR550  
BGR1100**

**Руководство по эксплуатации  
технический паспорт**

## СОДЕРЖАНИЕ

1. Общие указания по технике безопасности.....	4
2. Назначение и область применения.....	6
3. Технические характеристики.....	7
4. Комплектность.....	8
5. Устройство.....	8
6. Монтаж и установка.....	8
7. Ввод в эксплуатацию.....	10
8. Техническое обслуживание.....	12
9. Правила хранения и перевозки.....	13
10. Неисправности, причины и их устранение.....	13
11. Охрана окружающей среды. Утилизация.....	14
12. Гарантийные обязательства.....	14
13. Адреса сервисных центров.....	15
14. Гарантийный талон.....	20

УВАЖАЕМЫЙ ПОКУПАТЕЛЬ!

Благодарим Вас за покупку! Вы приобрели высококачественную продукцию марки BELAMOS, которая при выполнении всех требований данного руководства по эксплуатации будет служить Вам долго и исправно.

Перед установкой и использованием приобретенного Вами изделия, пожалуйста, внимательно прочитайте данное руководство и сохраните его на весь срок эксплуатации.

**Строго соблюдайте приведенные в руководстве указания!**



***Перед началом эксплуатации внимательно ознакомьтесь с настоящим руководством!***

***Монтаж и обслуживание насоса должны осуществляться только квалифицированными специалистами.***

## **1. ОБЩИЕ УКАЗАНИЯ ПО ТЕХНИКЕ БЕЗОПАСНОСТИ**

Настоящее руководство по эксплуатации содержит принципиальные указания, которые должны выполняться при монтаже, эксплуатации и техническом обслуживании насоса. Поэтому, перед монтажом и вводом его в эксплуатацию, они должны быть обязательно изучены монтажником, а также соответствующим обслуживающим персоналом и владельцем оборудования.

Необходимо соблюдать не только общие требования по технике безопасности, приведенные в данном разделе, но и специальные указания, приводимые в других разделах руководства, а также существующие государственные или местные предписания.

Персонал, осуществляющий монтаж, эксплуатацию, техническое обслуживание и контрольные осмотры оборудования, должен иметь соответствующую выполняемой работе квалификацию. Обязанности обслуживающего персонала и его компетенция должны точно определяться владельцем. Владелец обязан проконтролировать, чтобы вся информация, содержащаяся в руководстве по эксплуатации, полностью соблюдалась обслуживающим персоналом.

Несоблюдение нижеуказанных требований по технике безопасности может повлечь за собой опасные последствия для здоровья и жизни человека, создать опасность для окружающей среды и оборудования, а также сделать недействительными любые требования по возмещению причинённого ущерба:

- Не допускаются к эксплуатации электронасоса лица, не изучившие данное руководство и лица до 16 лет; необходимо осуществлять надзор за детьми с целью недопущения игр с насосом.
- Не допускаются к эксплуатации электронасоса лица, у которых есть физические, нервные или психические отклонения.
- Не допускаются к эксплуатации электронасоса лица, не имеющие достаточно опыта и знаний, за исключением случаев, когда за ними осуществляется надзор или проводится инструктаж лицом, отвечающим за безопасность.
- Обязательно: включение в цепь электропитания насоса автомата-предохранителя с током утечки на 30 мА(УЗО). Линия электропитания должна быть рассчитана на ток 16 А.
- Напряжение сети должно соответствовать 230 В/ 50Гц.
- Следите за величиной напряжения в питающей сети. При несоответствии напряжения допускам, используйте стабилизатор напряжения или автотрансформатор соответствующей мощности для электропитания насоса.
- Все электрические соединения должны быть надёжно защищены от попадания влаги и находиться вне зоны возможного затопления.
- В качестве удлинителя используйте кабель с соответствующим сечением и изоля-

цией. Используйте розетку с заземляющим контактом, которая соответствует требованиям электробезопасности.

- Соответствие электрического подключения электронасоса правилам безопасности должен проверить квалифицированный специалист.
- Необходимо отключать электронасос от электросети при проведении ремонта и технического обслуживания.
- Регулярно проверяйте целостность электрокабеля. В случае повреждения изоляции, кабель подлежит замене в специализированном сервисном центре.
- Запрещается использовать кабель электропитания для подъёма, переноски и крепления электронасоса.
- В случае выхода электронасоса из строя в период гарантийного срока, любые работы допускается проводить только в авторизованных гарантийных мастерских ООО «БЕЛАМОС».
- При ремонте допускается использование только оригинальных запасных частей.
- Предельно допустимые значения параметров, указанных в технических характеристиках, ни в коем случае не должны превышать.
- Запрещается перекачивание взрывоопасных и легковоспламеняющихся жидкостей.
- Если произошло падение электронасоса, необходимо проверить корпус на наличие повреждений. При их наличии для проверки герметичности и работоспособности насоса необходимо обратиться в уполномоченный сервисный центр.
- Не допускайте замерзания воды внутри электронасоса.

Эксплуатационная надежность и продолжительность срока службы настоящего насоса напрямую зависит от правильности его подбора под Ваши требования, а также, выполнения условий настоящего руководства.

### ***Техника безопасности при проверочных и монтажных работах***

Все проверочные и монтажные работы должны проводиться квалифицированным в этой области персоналом, который детально и тщательно изучил инструкцию по монтажу и эксплуатации данного насоса. Монтаж и проверка насоса (оборудования) может производиться только после отключения его от сети.

Категорически запрещено производить какие-либо проверки при работающем насосе.

### ***Самовольная переделка и производство запасных деталей***



Любые изменения насоса допустимы только после согласования с производителем.

Оригинальные запасные части и авторизованные производителем комплектующие служат для обеспечения безопасности и надежности. Применение других запасных частей приводит к тому, что производитель не несет ответственности за возможные последствия.

### ***Недопустимые способы эксплуатации***

Работоспособность и безопасность насоса (оборудования) гарантируется только при полном соблюдении всех требований руководства. Допустимые пределы, установленные в этом разделе и каталоге, ни в коем случае не должны быть нарушены.

## Знаки в инструкции по монтажу и эксплуатации

Указания, содержащиеся в инструкции, несоблюдение которых опасно для жизни человека и может вызвать травмы персонала, обозначены знаком общей опасности:	Знак предупреждения об электрическом напряжении	Требования по безопасности, несоблюдение которых ведет к поломке насоса и нарушению функций, указывает знак:
		<b>Внимание!</b>

## 2. НАЗНАЧЕНИЕ И ОБЛАСТЬ ПРИМЕНЕНИЯ

Циркуляционные насосы предназначены для перекачивания жидкости в системе трубопроводов. Насосы относятся к типу насосов герметичных центробежных для нагревательных систем и горячего водоснабжения.

### Основные области применения:

- Системы отопления;
- Замкнутые промышленные циркуляционные системы;



**Насосы нельзя использовать в системах, связанных с питьевым водоснабжением и в сферах, связанных с продуктами питания**

### Перекачиваемые среды

- Вода отопительной системы согласно нормативам VDI2035;
- Смесь воды с гликолем в соотношении 1:1. При добавлении гликоля изменяется вязкость жидкости, поэтому, в зависимости от его процентного содержания необходимо корректировать гидравлические характеристики насоса;
- В соответствии с инструкциями производителей применять только высококачественные ингибиторные добавки, обеспечивающие антикоррозийную защиту;
- Использование других жидкостей следует обязательно согласовывать с представителем ООО «БЕЛАМОС».

### 3. ТЕХНИЧЕСКИЕ ХАРАКТЕРИСТИКИ

Модели насосов	BGR550	BGR370	BGR370	BGR1100	BGR1100	BGR1100
Напряжение	230В, 50Гц	230В, 50Гц	230В, 50Гц	230В, 50Гц	230В, 50Гц	230В, 50Гц
Потребляемая мощность, Вт	550	750	750	1100	1100	1500
Производительность, л/мин	180	250	400	250	450	450
Напор воды, м	13	16	10	19	14	18
Класс изоляции	F	F	F	F	F	F
Степень защиты	IP 44	IP 44	IP 44	IP 44	IP 44	IP 44
Монтажная длина, мм	180	250	250	250	250	250
Диаметр входного и выходного отверстия, дюйм (мм)	1.5" ФЛАНЕЦ	1.5" ФЛАНЕЦ	2.0" ФЛАНЕЦ	1.5" ФЛАНЕЦ	2.0" ФЛАНЕЦ	2.0" ФЛАНЕЦ
Макс. Допустимое давление, бар	10	10	10	10	10	10
Допустимый температурный диапазон перекачиваемой жидкости, °С	-10...+110	-10...+110	-10...+110	-10...+110	-10...+110	-10...+110
Макс. температура окружающей среды, °С	40	40	40	40	40	40
Длина кабеля, м	1	1	1	1	1	1

Мин. давление перед насосом при температуре\*\*

+ 50°С: 0,05 атм

+ 90°С: 0,3 атм

+110°С: 1,0 атм

\*\* Значения справедливы для высоты менее 300 м над уровнем моря, для больших высот на каждые 100 м высоты добавлять 0,01 атм. Во избежание кавитационных шумов давление на входе в насос во всасывающем патрубке должно выдерживаться не ниже минимального давления при соответствующей температуре!

## 4. КОМПЛЕКТНОСТЬ

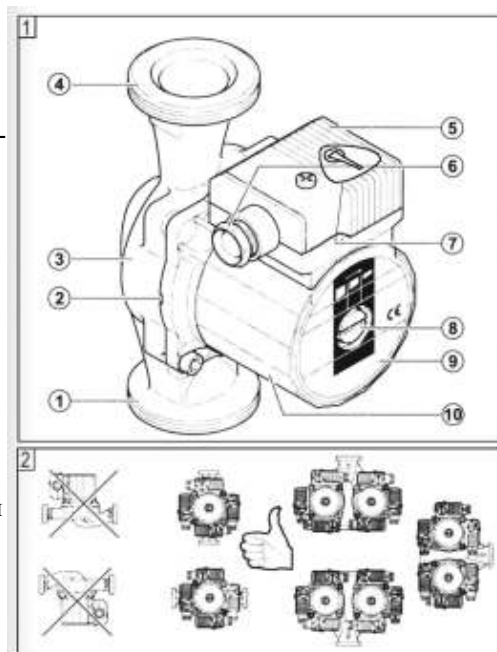
### Комплектация изделия

- Насос в сборе;
- Две плоские прокладки;
- Кабель 1м с вилкой;
- Гайки 2 шт.
- Инструкция по монтажу и эксплуатации.

## 5. УСТРОЙСТВО

### Основные элементы (рис. 1)

1. Всасывающий патрубок
2. Отверстие для отвода конденсата
3. Корпус насоса
4. Нагнетательный патрубок
5. Клеммная коробка
6. Уплотнение кабельного соединения
7. Переключатель частоты вращения
8. Винт для удаления воздуха
9. Типовая табличка
10. Корпус двигателя



В насосах с мокрым ротором все движущиеся части, в том числе и ротор двигателя, омываются перекачиваемой жидкостью. Не требуются уплотнения для валов. Рабочая жидкость омывает подшипники скольжения, охлаждает их и ротор. Насосы не требуют обслуживания.

**Защита двигателя** от перегрузки не требуется. Насос работает без перегрузки.

Все насосы имеют переключатель на клеммной коробке для ручного переключения на три ступени частоты вращения

## 6. МОНТАЖ И УСТАНОВКА

### Монтаж

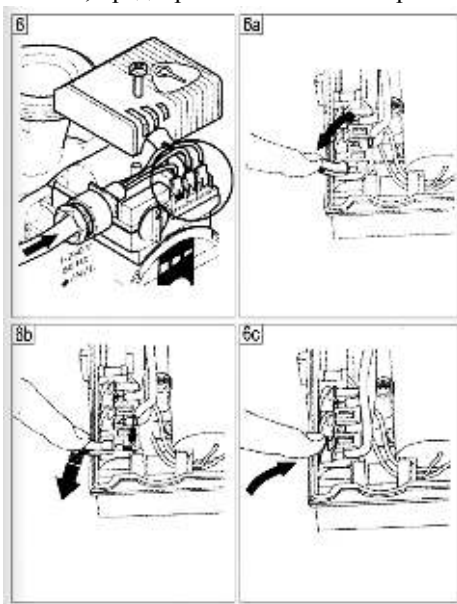
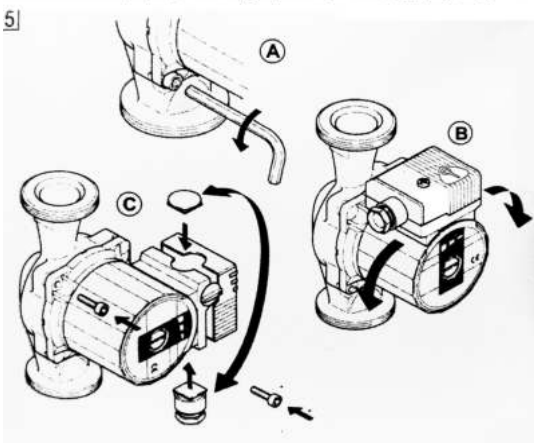
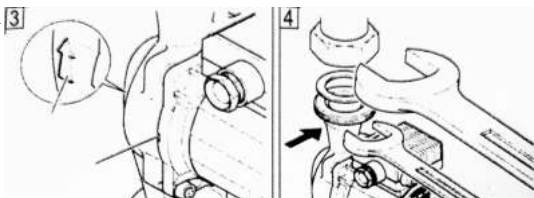
#### Внимание!

**Монтаж и ввод в эксплуатацию осуществляется только квалифицированным персоналом!**

- Монтаж производить после окончания всех сварочных, паяльных, слесарных работ и промывки трубопроводов. Загрязнения могут нарушить работу насосов;
- насосы должны быть смонтированы в легко доступных местах так, чтобы в дальнейшем можно было бы легко произвести проверку или замену насоса;



- запорная арматура устанавливается на входе и выходе насоса. Благодаря этому 3) отпадет необходимость в сливе и повторном заполнении системы при замене насоса. Арматура должна быть смонтирована так, чтобы в случае протечки вода не попадала в мотор и клеммную коробку;
- если насос устанавливается в открытой 5) системе, тогда открытый расширительный бачок должен присоединяться к трубопроводу на входе в насос;
- монтаж производить таким образом, чтобы на насос не передавались механические напряжения от трубопроводов. Вал насоса должен располагаться горизонтально. Положение соблюдать как указано на рис.2;
- стрелка на корпусе насоса показывает направление потока (рис.3, поз. 1);
- при присоединении насоса к трубопроводу насос нужно поддерживать гаечным ключом за специально предусмотренные поверхности против прокручивания (рис. 4);
- чтобы правильно установить клеммную коробку, поверните ее относительно корпуса насоса, предварительно ослабив крепежные болты и (рис. 5).



### Внимание!

*Не допускать повреждения уплотнительных колец! Новые уплотнительные кольца должны иметь следующие размеры:  $\varnothing 86 \times \varnothing 76 \times 2,0$  мм*

*Если требуется теплоизоляция установки, изолировать следует только насос. Двигатель, клеммная коробка, отверстия для слива конденсата (рис. 3, поз.2) должны оставаться открытыми.*

## Электрическое подключение



**Электрическое подключение должно производиться квалифицированным персоналом согласно Правил монтажа и эксплуатации электроустановок**

- Электрическое подключение должно быть выполнено строго в соответствии с ГОСТ 12.1.030-81 ССБТ (Энергобезопасность, защитное заземление, зануление и правила эксплуатации электроустановок). Использовать только провода и многополюсные выключатели, в соответствии с последней редакцией ИЕЕ;
- чтобы гарантировать защиту от попадания влаги и конденсата в клеммную коробку, диаметр силового кабеля должен быть достаточно большим для хорошего обхвата;
- при установке насосов в систему с температурой воды более 90°C необходимо ис-



**Не допускать соприкосновения силового кабеля с трубопроводом, насосом, двигателем; убедиться в отсутствии всякого рода увлажнений**

пользовать термостойкий кабель;

- вид и величины тока и напряжения в сети должны соответствовать данным, указанным на табличке насоса;
- сетевое подключение выполнить согласно рисунку 6, 6а, 6б, 6с;
- сетевой кабель может подводиться к клеммной коробке слева или справа. Для этого необходимо поменять заглушки на кабельный провод. При боковом расположении клеммной коробки кабель подводится всегда снизу (рис. 5);



**Внимание! Опасность короткого замыкания!**

**После электрического подсоединения клеммная коробка должна быть плотно закрыта, чтобы избежать попадания в нее влаги.**

- насос/установку необходимо заземлить в соответствии с Правилами монтажа и эксплуатации энергоустановок;
- при соединении автоматических приборов управления соблюдайте руководство по монтажу и эксплуатации соответствующих приборов.



**Любые сбои напряжения в сети могут вызвать повреждение двигателя**

## 7. ВВОД В ЭКСПЛУАТАЦИЮ

### Заполнение системы жидкостью и удаление воздуха

Полностью собранную систему заполнить жидкостью и удалить воздух из верхней точки системы.

В солнечных термических установках должны использоваться готовые к употреблению

смеси. Насос нельзя использовать для смешивания сред в системе. Удаление воздуха из полости насоса выполняется автоматически после кратковременного его включения. Если требуется дополнительное удаление воздуха из насоса, то оно производится в следующей последовательности:

- Отключить насос;



**При касании насоса существует опасность обжечься! В зависимости от температурных условий насос и перекачиваемая жидкость могут быть горячими.**



**Не допускайте работу насоса без воды! В зависимости от давления в системе, насос может блокироваться при открытом отверстии для удаления воздуха.**

- закрыть запорный вентиль на выходе из насоса (на напорной линии);
- осторожно отвернуть винт для удаления воздуха (рис. 9);
- вал насоса осторожно нажать несколько раз при помощи отвертки;
- электрические части защитить от попадания воды;
- включить насос;

**Внимание!**

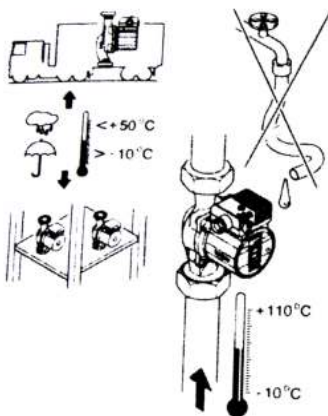
**Можно получить сильный ожог! При высокой температуре и давлении жидкости при откручивании винта для удаления воздуха может произойти выброс горячей массы в жидком или газообразном состоянии**

- через 15..30 секунд работы закрутить на место винт для удаления воздуха;
- открыть запорный вентиль на выходе насоса.

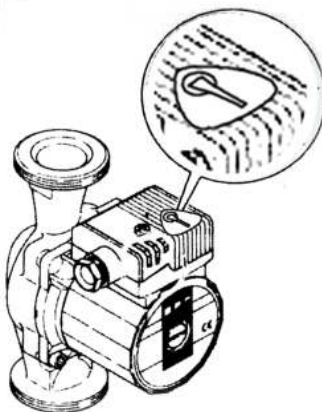


Перед монтажом (демонтажем) и любыми ремонтными работами необходимо выключить насос (обесточить) и принять меры по предотвращению его несанкционированного включения

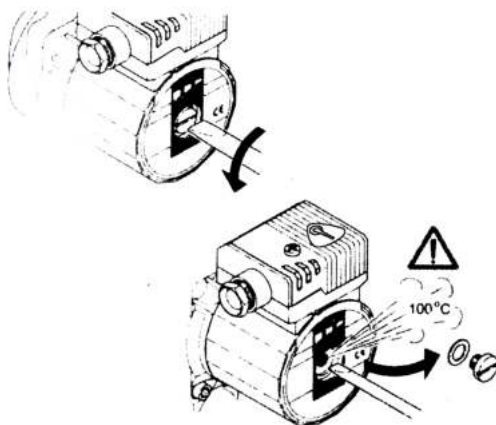
7



8



9



## 8. ТЕХНИЧЕСКОЕ ОБСЛУЖИВАНИЕ

Для проведения технического обслуживания или ремонта насос необходимо отключить от электросети и исключить случайный пуск. Устранение повреждения электрического кабеля должно производиться только квалифицированными специалистами.

Техническое обслуживание и очистка

При нормальной работе насос не требует специального технического обслуживания. Однако, возможно понадобится прочистить гидравлические детали, если наблюдается снижение производительности. Демонтаж насоса могут производить только квалифицированные специалисты. В любом случае, все работы по ремонту и техническому обслуживанию должны проводиться при отключенном от электросети насосе.

Срок службы электронасоса – 5 лет. Производитель/продавец товара не несет ответственности за причинение ущерба здоровью или имуществу вследствие эксплуатации товара по истечении срока службы.

## 9. ПРАВИЛА ХРАНЕНИЯ И ПЕРЕВОЗКИ

**Внимание!**

*Насосы, клеммные коробки с электронными частями должны быть защищены от влаги (рис. 7)*

Допустимый температурный режим хранения от -10° до +50°С (рис. 7).

- Насос нельзя переносить за кабель.
- Не зажимайте электрокабель при транспортировке и монтаже. Это может привести к его повреждению и короткому замыканию.
- Насос должен быть защищен от внешних воздействий.
- Не допускается во время эксплуатации контакт насоса с легковоспламеняемыми материалами (ткань, ветошь и т.д.)
- Если насос долгое время не эксплуатируется, его необходимо отключить от электросети.
- При транспортировке и длительном хранении насос должен быть защищен от механического воздействия, а также воздействия влаги, мороза.
- Запрещается заворачивать насос в одеяло или ткань для защиты от мороза или других воздействий. Возможно возгорание.
- Запрещается эксплуатировать насос без заземления.
- Запрещается перекрывать подачу воды во время работы насоса.
- Запрещается погружать насос в воду.

### **Правила перевозки**

Для предотвращения случайного повреждения электронасос должен быть упакован и надежно закреплен. Специальных требований к условиям перевозки нет.

## 10. НЕИСПРАВНОСТИ, ПРИЧИНЫ И ИХ УСТРАНЕНИЕ

### *Насос не работает при включенном электропитании:*

- Проверить, и если необходимо, заменить электрические предохранители;
- проверить напряжение на клеммах электродвигателя (см. данные на двигателе);
- проверить конденсатор (см. данные на конденсаторе);
- двигатель заблокирован, например, из-за загрязнений в его проточной части;
- **Устранение: выкрутить винт для отвода воздуха и освободить ротор насоса проворачиванием его при помощи отвертки (рис. 9)**



**При высокой температуре и давлении в системе запорную арматуру перед и после насоса закрыть. Дать насосу остыть**

### *Насос шумит при эксплуатации*

Шум возникает из-за кавитации, вследствие недостаточного давления на входе в насос.

Устранение: поднять давление на входе в насос в пределах допустимого.

Проверить частоту вращения.

Переключить на более низкое число оборотов.

Если невозможно устранить недостатки, обратитесь в сервисную службу.



**Во избежание образования конденсата в клеммной коробке и в статоре, температура перекачиваемой жидкости должна быть всегда выше температуры окружающей среды.**

## 11. ОХРАНА ОКРУЖАЮЩЕЙ СРЕДЫ. УТИЛИЗАЦИЯ



Упаковочные материалы пригодны для вторичной обработки. Поэтому не выбрасывайте упаковку вместе с домашними отходами, а сдайте её в один из пунктов приёма вторичного сырья.



Старые изделия содержат ценные перерабатываемые материалы, подлежащие передаче в пункты приемки вторичного сырья. Поэтому, утилизируйте старые изделия через соответствующие системы приемки отходов.

## 12. ГАРАНТИЙНЫЕ ОБЯЗАТЕЛЬСТВА

- Поставщик гарантирует нормальную работу оборудования в течение 24 месяцев со дня продажи. В течение гарантийного срока ООО «БЕЛАМОС» обязуется безвозмездно устранить все неисправности, произошедшие по вине производителя или связанные с дефектом материалов.
- В случае обнаружения неисправности в период гарантийного срока, необходимо обратиться в гарантийную мастерскую ООО «БЕЛАМОС» для ремонта насоса.
- Претензии по гарантии не рассматриваются без правильно заполненного паспорта изделия, штампа магазина, даты продажи.
- ООО «БЕЛАМОС» не несёт ответственности за возможный ущерб, возникший вследствие выхода насоса из строя.

- Компания ООО «БЕЛАМОС» не несет ответственности за возможные расходы, связанные с монтажом и демонтажом гарантийного оборудования, а также за ущерб, нанесенный другому оборудованию, находящемуся у покупателя, в результате неисправностей (или дефектов) насоса.
- Заключение о работоспособности оборудования выдаётся только авторизованными сервисными центрами и только после испытания оборудования на гидравлическом стенде.
- ООО «БЕЛАМОС» сохраняет за собой право изменения конструкции в целях совершенствования.
- Диагностика оборудования, проводимая в случае необоснованности претензий к работоспособности техники и отсутствие конструктивных неисправностей, является платной услугой и оплачивается клиентом.
- **Гарантийные обязательства не распространяются на следующие случаи:**
  - несоблюдение потребителем условий эксплуатации изделия, изложенных в руководстве пользователя, или использование изделия не по назначению;
  - наличие механических повреждений на корпусе изделия (сколы, трещины, ржавчина на металлических частях и т.п.) или сетевого шнура, а также повреждений, возникших в результате воздействия агрессивных сред, высоких температур, механических ударов;
  - наличие сильного внешнего или внутреннего загрязнения изделия, а также попадания вовнутрь инородных предметов через отверстия;
  - попытка самостоятельного вскрытия изделия для проведения ремонта или смазки вне сервисного центра, на что указывают сорванные шлицы крепежных винтов корпусных деталей, неправильная сборка изделия или наличие в нем неоригинальных деталей;
  - неисправности, возникшие вследствие перегрузки изделия, повлекшие к выходу из строя ротора и статора электродвигателя или деталей других узлов;
  - несоответствие параметров электрической сети номинальному напряжению;
  - неисправности, возникшие вследствие нормального износа изделия в процессе эксплуатации;
  - на изделия имеющие, исправления в гарантийном талоне;
  - на изделия, детали которых имеют механический износ, вызванный твердыми частицами, находящимися в перекачиваемой жидкости.

### 13. АДРЕСА СЕРВИСНЫХ ЦЕНТРОВ

Регион	Город	Адрес	Контакты
Алтайский край	г. Барнаул	ул. Власихинская, д. 49А/16	(3852) 31-99-12
	г. Барнаул	ул. Титова д. 1, оф. 207	(3852)730-370; (923)710-71-05
Амурская область	г. Амур	ул. Кольцевая, д. 61, к. 4А, ТЦ "АТОМ", второй этаж.	(914) 538-76-32

<b>Архангельская область</b>	г. Архангельск	ул. Тимме, д. 23	(8182)42-08-96; (8182)42-08-95
	г. Каргополь	ул.Ошевенская, д. 1	(931) 415-08-84, (909) 556-47-68
<b>Астраханская область</b>	г. Астрахань	ул.Рыбинская, д.11	(8512) 36-32-33
<b>Белгородская область</b>	г. Белгород	ул. Гостёнская, 12	8(903)6428053 – Дир. Алексей Валерьевич, 8(980)3279919 (WhatsApp) 8(4722) 50-50-61
	г. Старый Оскол	ул. Ленина, д. 92	(920) 567-57-47, (920) 563-65-65
<b>Брянская область</b>	г. Брянск	ул. Бурова, д. 14	(4832)31-01-33
	г. Брянск	ул. Красноармейская, д. 103	(910)333-34-06; (910)333-12-06
<b>Владимирская область</b>	г. Брянск	ул. Рассветов д. 4	(915)531-23-03
	г. Владимир	Проспект Ленина, дом 42 Цокольный этаж ( левый торец здания, цокольный этаж)	+79049588655 (сервис центр) +79190113944 (директор)
	г. Владимир	пос. РТС, д. 5, кв. 50	(919)017-00-50
<b>Волгоградская область</b>	г. Урюпинск	ул. Пушкина д. 12	8(902)650-54-00
	г. Волгоград	пер. Ногина д. 48	(927)533-33-68; (8442) 24-65-62
	п. Елань	ул. Вокзальная, д. 81	(84452)5-50-94; (937)0894679
<b>Вологодская область</b>	г. Новоаннинский	ул. Рабочая д. 2	(902)655-98-19; (906)4093102
	г. Вологда	ул. Саммера, д. 23	(900)544-47-43
	г. Вологда	ул. Саммера, д. 64	8(921)230-55-61
<b>Воронежская область</b>	г. Великий Устюг	ул. Гледенская , д. 81А, кв.21	8(911)519-17-76
	г. Воронеж	ул. Олеко Дундича д. 3	(473)239-17-47, моб.: (908)144-98-17
	г. Воронеж	ул. Олеко Дундича д. 3, пом. 4/1	(920)219-16-43
<b>г. Москва Ивановская область</b>	г. Воронеж	Монтажный проезд, д. 26	(473) 23-73-555 (в.н. 201)мастер д.н 383
	г. Москва	Ленинградское шоссе д. 126	(495)648-68-10
	г. Иваново	ул. Некрасова д. 124	(920)363-33-71
<b>Иркутская область</b>	г. Иваново	ул. Земляная, д. 4/2	(4932) 58-00-07
	г. Иркутск	ул. Мало-Якутская, д. 19 оф. 105	(3952)75-61-75
<b>Калининградская область</b>	г. Калининград	ул. Горького д. 107	(911)472-80-51



<b>Калужская область</b>	Боровский р-н, д. Кривское	ул. Сельскохозяйственная д. 15/1	(48438)3-15-55
<b>Кемеровская область</b>	г. Кемерово	пр-т Октябрьский, 20/1	(3842)350-480; (3842)350-397
	г. Новокузнецк	просп. Строителей, 54	(3843)200-347, 9617245115
	г. Ленинск-Кузнецкий	ул. Шевцовой, 1	(38456)71281, 9059663366
<b>Кировская область</b>	г. Киров	пр-т Строителей д. 2-40	(901)479-00-83
<b>Костромская область</b>	г. Кострома	ул. Смирнова Юрия, д. 28А, корпус 3	(4942)30-21-09, 8(915)927-3703
	г. Кострома	ул. Коммунаров д. 5	(4942)30-01-07
	г. Краснодар	Новотитаровская, Ейское шоссе, 7	(918) 679-88-95
<b>Краснодарский край</b>	г. Краснодар	ул. Уральская, 83 А, проезд Ломоносова, 20	(861) 292-46-26, (905) 495-38-83, (861) 275-86-61, (964) 892-18-19, (918) 65-20-365
	г. Новоросийск	ст. Натухаевская, ул. Шоссейная, д.1	8 989 297-17-41, 8 861 201-17-69
	г. Новоросийск		(928)849-01-47
<b>Красноярский край</b>	г. Красноярск	ул.им. Академика Вавилова д1 стр10	(391) 226-50-55
<b>Курганская область</b>	г. Курган	ул. Куйбышева 74 стр. 3 Магазин «Хозяин»	8 (3522) 41-32-79, 54-69-13 – Сергей
<b>Курская область</b>	г. Курск	ул. Александрв Невского д. 13-В корп. 2	(4712)446-044
	г. Курск	ул. Сумская д23	(4712)331026
<b>Ленинградская область</b>	г. С-Петербург	ул. Есенина, д. 19/2	(812) 490-67-70, 490-67-71
<b>Липецкая область</b>	г. Липецк	ул. 8 марта, 13	(4742) 35-32-15, 74-06-96, 74-66-76
	г. Наро-Фоминск	ул. Чехова, д. 29, ст. 8	89066408888
<b>Московская область</b>	г. Подольск	автодорога М2 КРЫМ, 37-й км, д.1, стр. 1 (ТК «Покров» здание «Ультраком», пав. У-27)	(968)636-72-12
	г. Коломна	ул. Октябрьской революции 385а, пав 5	(929)533-85-23; (915)038-06-44
	г. Ногинск	ул. 3 Интернационала д. 175	84965193202, 4955193277, 9 060331116, 9637723330
<b>Мурманская область</b>	г. Мурманск	Пр-т Кольский д. 40	(8152)23-08-02

<b>Нижегородская область</b>	г. Нижний Новгород	Политбойцов д. 23	(831)297-01-99
	г. Нижний Новгород	ул. Бутырская д. 23А	(920)252-58-24
<b>Новосибирская область</b>	г. Новосибирск,	ул. Станционная д. 28/3	(913)916-84-95
	г. Новосибирск,	ул. Короленко д. 195	(383) 219-57-06
<b>Омская область</b>	г. Омск	ул. Сейфулина, д. 40	(3812)50-20-60; (904)588-99-94
<b>Оренбургская область</b>	г. Оренбург	ул. Салмышская, д. 6	8 (3532) 437-437
	г. Оренбург	ул. Орская, д. 99	8(3532)214288
	г. Бузулук	ул. Ленина, д. 44	(3534) 22-16-07
	г. Орск	ул. Нефтяников, д. 6	8(3537)21-50-25,8(909)158-65-06
<b>Орловская область</b>	г. Орёл	ул. Фомина д.10	8(4862)490-290 8(4862)55-30-77
<b>Пензенская область</b>	г. Пенза	улица Строителей д. 5. корп. 3	8(8412) 212-619
	г. Пенза	ул. Кузнецкая д. 7А	(8412)490140.
<b>Пермский край</b>	г. Пермь	ул. Героев Хасана, д. 105, корп. 71	8(342)257-03-77
	г. Пермь	ул. Героев Хасана, д. 52	(342) 201-88-88
	г. Пермь	ул. Плеханова д. 2, оф. 5	(342) 238-58-05, 238-58-03
<b>Приморский край</b>	г. Владивосток	ул. Тухачевского, д. 40, кв. 44	(914)328-24-10
	г. Владивосток	ул. Союзная д. 17	8(423)2596302
<b>Псковская область</b>	г. Псков	ул.Первомайская, д.24 пом. 2003	(8112) 52-13-40
<b>Республика Башкортостан</b>	г. Уфа	Менделеева д. 153	(347)241-62-02
	г. Уфа	ул. Кавказская, д. 8	(950)93-43-767
<b>Республика Карелия</b>	г. Петрозаводск	ул. Попова, д. 7	(8142)59-22-02
<b>Республика Марий Эл</b>	г. Йошкар-Ола	ул. Советская, д. 173	(8362) 45-73-68, 41-77-43
<b>Республика Мордовия</b>	г.Саранск	ул.Рабочая, д. 103	(8342)245203,245202,247747
	г.Саранск	ул.Титова д. 4	8 (8342) 23-32-23tel: +78342233915
<b>Республика Татарстан (Татарстан)</b>	г.Набережные Челны	пос.Сидоровка, Куп Закамье,склад 11	8-987-400-04-92 8552 40 80 40
<b>Рязанская область Самарская</b>	г. Рязань	проезд Яблочкова, д. 6, стр. 1	(4912) 24-80-83
	г. Самара	ул. Товарная, д. 70,	(846) 931-24-63

<b>Саратовская область</b>	г. Тольятти	ул. Базовая, 60	(8482) 20-73-92, 20-83-22
	г. Саратов	ул. Болая садовая- ДД1	9198220242, 9658839100, 9042436765
<b>Свердловская область</b>	г. Екатеринбург	ул. Титова д. 10	89536034494
	г. Екатеринбург	ул. Машиностроительный, д. 41	8(343) 219-25-22, 200-27-11
<b>Смоленская область</b>	г. Смоленск	ул. 2-й Краснинский пер, д. 14	(4812) 32-15-42, 32-14-73, 69-26-93
<b>Ставропольский край</b>	г. Ставрополь		(8652) 55-05-72, 8-962-447-72-17
<b>Тамбовская область</b>	г. Тамбов	ул. Бастионная, д. 29, офис 11	(4752) 73-90-39, 78-14-90
	г. Тверь	ул. Зинаиды Коноплянниковой, д. 85	(4822) 630-520, 68-09-34, +7-903-808-09-34
<b>Тверская область</b>	д. Глазково	Дом. 1	(4822)41-55-73
	г. Конаково	ул. Пушкинская, 9	(48242) 3-34-87, (980) 633-1801
<b>Томская область</b>	г. Томск	ул. Герцена, д. 72	(3822) 52-34-73, 52-25-02, 52-25-26
<b>Тюменская область</b>	г. Тюмень	ул. Клары Цеткин д. 59	8(908)868-82-09
	г. Тюмень	ул. Харьковская, д. 83А,	(3452) 540-683, (904) 493-66-59
<b>Тыва Республика</b>	г. Кызыл	ул. Комсомольская, д. 97	(923)261-88-77
<b>Удмуртская Республика</b>	г. Ижевск	Воткинское шоссе д. 49-384	(3412)562307; (950)150-23-33
<b>Чувашская Республика</b>	г. Чебоксары	Складской проезд, д. 8	(8352)38-52-06 Сергей
<b>Ульяновская область</b>	г. Ульяновск	ул. Урицкого, д. 23	89510)93-05-77
<b>Хабаровский край</b>	г. Хабаровск	Калинина, 83	+7 (4212) 32-40-50, +7 (4212) 21-22-22 доб.753
	г. Сургут		
<b>Ханты-Мансийский автономный округ - Югра</b>	г. Ханты-Мансийск		+7 909 193-27-80 Дмитрий
<b>Челябинская область</b>	г. Челябинск	Копейское шоссе д. 50	(351)729-92-90 8-922-2374700
	г. Ярославль	ул. Гоголя, д. 43А	4852-98-35-42/4852-98-88-37
<b>Ярославская область</b>	г. Ярославль	150030 г. Ярославль, Силикатное ш., д. 150	(4852) 73-72-91

Уполномоченная организация: ООО «БЕЛАМОС», Россия, г. Москва, Ленинградское ш., 126.

Тел. (495) 648-68-10

Изготовитель: Жеянг Лию Памп Ко Лтд. Адрес изготовителя: №9, Ёнксин Рoad, Бинхай Индастриал Зоне, округ Санмен, Тайджоу, Жеянг, Китай.

Дата изготовления указана на изделии в первых 6 цифрах серийного номера.

ЕАС – Соответствует всем требуемым Техническим регламентам Таможенного союза ЕврАзЭС

## 14. ГАРАНТИЙНЫЙ ТАЛОН

№ \_\_\_\_\_

Уважаемый покупатель!

Убедительно просим Вас во избежание недоразумений внимательно изучить инструкцию по эксплуатации и условия бесплатного гарантийного обслуживания.

Проверьте правильность заполнения гарантийного талона при покупке насоса.

Все графы, выделенные звездочкой (\*), должны быть заполнены.

_____	* Штамп организации
* Модель насоса BGR	
_____	
* Серийный номер	
_____	
* Дата продажи	
_____	
* Наименование торговой организации	

Изделие проверено. На корпусе оборудования видимых повреждений нет.  
С условиями гарантии и сервисного обслуживания (стр. 14) ознакомлен и согласен.

Подпись покупателя \_\_\_\_\_



Отрывной талон (серия BGR)

ред. 2202

\_\_\_\_\_

\* Модель насоса

\_\_\_\_\_

\* Серийный номер

\_\_\_\_\_

\* Дата продажи

\_\_\_\_\_

\* Наименование торговой организации

\* Штамп организации

\_\_\_\_\_

\* № Акта

\_\_\_\_\_

\* Подпись сотрудника сервис центра

\_\_\_\_\_

\* Подпись клиента

