

16122020-2.0



**Паспорт и руководство по  
эксплуатации  
Растяжка гидравлическая  
(набор для кузовного  
ремонта)**





## Оглавление

<b>1. Назначение изделия.....</b>	<b>3</b>
Условия эксплуатации.....	3
Технические характеристики.....	4
<b>2. Применение .....</b>	<b>4</b>
<b>3. Очистка и техническое обслуживание .....</b>	<b>9</b>
Состав набора .....	11
Схема гидравлического насоса.....	12
Схема гидравлического цилиндра .....	13
Схема сборки общая .....	14
<b>4. Гарантийные обязательства .....</b>	<b>16</b>



**ВНИМАНИЕ!** Вся информация, приведенная в данном руководстве, основана на данных, доступных на момент печати. Производитель оставляет за собой право вносить изменения в конструкцию изделия без предварительного уведомления, если эти изменения не ухудшают потребительских свойств и качества продукции.

Храните данное руководство по эксплуатации недалеко от стоек в сухом месте, чтобы при необходимости ознакомиться с правилами безопасности и мерами предосторожности, инструкциями по сборке, проверке, эксплуатации, очистке и обслуживанию.

## 1. Назначение изделия

Гидравлическое оборудование для рихтовочных кузовных работ позволяет провести качественный ремонт кузовных элементов автомобиля и другой техники. С помощью гидравлического набора можно выполнить усилия по сжатию и растягиванию различных частей кузова, например, выровнять оконный или дверной проём авто. Кроме этого может производиться рихтовка кузова, капота, багажника или крыши автомобиля. При проведении таких работ гидравлическое оборудование позволяет достигнуть усилий в 10 тонн. Помимо этого, данное оборудование может использоваться для выравнивания различных металлических деталей и исправления перекосов проёма корпуса авто, а также замены порогов.

### Условия эксплуатации

Необходимо соблюдать температурный режим при работе с оборудованием. Допустимые пределы гарантируемой работоспособности оборудования при температуре наружного воздуха от  $-30^{\circ}\text{C}$  до  $+45^{\circ}\text{C}$ .

Прочитайте все инструкции по предупреждению безопасности. Игнорирование этих предупреждений может привести к серьезным травмам и / или материальному ущербу.

Храните данное руководство и все эти предупреждения в надежном месте для справки.

Предупреждения, меры предосторожности и инструкции, приведенные в данном руководстве, не могут охватывать все возможные ситуации и ситуации, которые могут возникнуть. Пользователь должен понимать, что здравый смысл и благоразумие - это факторы, которые не могут быть включены в этот продукт, но должны быть включены пользователем.



### Технические характеристики

Артикул	1009725	1009724
Наименование	LT-J1010C	LT-J1010A
Кейс (упаковка)	пластик	металл
Усилие на цилиндре	10т	
Вес	31кг	33кг
Ход цилиндра	135мм	
Минимальная высота цилиндра	358мм	
Давление создаваемое насосом	62 МПа	
Емкость масла насоса	0.5 л	
Усилие расширителя	0,5 тонна	
Диапазон расширения (клиновидной головки)	16-90мм	

## 2. Применение

### ЛИЧНАЯ БЕЗОПАСНОСТЬ

1. Будьте настороже. Внимательно следите за тем, что вы делаете, и проявляйте здравый смысл при использовании инструмента. Не используйте устройство, если вы устали или находитесь под воздействием лекарств, алкоголя или наркотиков. Момент невнимательности при использовании устройства увеличивает риск получения травм людьми.

2. Одевайтесь соответствующим образом. Не носите свободную одежду или украшения. Завяжите длинные волосы. Свободная одежда, ювелирные изделия, или длинные волосы увеличивают риск травмы при попадании в подвижные элементы оборудования. Используйте средства индивидуальной безопасности. Надевайте защитные очки, а также профессиональные рабочие перчатки во время использования инструмента.



### Использование инструмента и меры предосторожности

1. Не загрязняйте инструмент. Используйте соответствующий инструмент с соответствующей насадкой для необходимой работы. Правильно подобранный инструмент может значительно облегчить работу. Используйте оборудование только для тех целей, для которых он был разработан.

2. Храните инструмент, когда он не используется вне досягаемости детей и других неподготовленных людей. Инструмент может быть опасным в руках детей или неподготовленных пользователей.



3. Проверьте наличие несоответствия или фиксации движущихся деталей, возможность поломки деталей или любых других условий, которые могут повлиять на использование инструмента. Если поврежден, организуйте обслуживание инструмента. Наиболее частые поломки случаются из-за несвоевременного обслуживания инструмента.

4. Используйте только аксессуары, указанные изготовителем для данного инструмента. Использование инструмента, не указанного для данного инструмента, может привести к травме людей, а также полностью аннулирует гарантийные обязательства.

5. Избегайте смещения нагрузки. Если насос накачивается ненормально трудно для работы или есть подозрения в неправильной работе, немедленно прекратите работу. Отрегулируйте цилиндр, чтобы устранить или уменьшить нагрузку. Смещенная опора и резьбовая опора должны использоваться вместе только для предотвращения смещения нагрузки.

6. Защитите шланг насоса. Не роняйте тяжелые предметы на гидравлические части оборудования. Избегайте защемления или изгиба шланга. Держите безопасное расстояние от шланга, чтобы предотвратить повреждение шланга или нанесение травм.

7. Осмотрите внешнее состояние инструмента перед использованием для ремонта автомобиля. Ремонт конструкции или лонжеронов должен проводиться квалифицированными специалистами. Убедитесь, что конструкция остается достаточно прочной и соответствует требованиям для обеспечения безопасности транспортного средства.

### **ПОСЛЕПРОДАЖНОЕ ОБСЛУЖИВАНИЕ**

1. Послепродажное обслуживание должно осуществляться только квалифицированным персоналом.

2. При работе на этом инструменте используйте только оригинальные запасные части. Используйте только разрешенные детали.

### **ДЛЯ ИСПОЛЬЗОВАНИЯ НАСОСА (А):**

1. Проверьте уровень гидравлической жидкости, следуя инструкциям в разделе очистка и обслуживание.

2. Определите, в каком направлении необходимо выпрямить шасси.

3. Удалите любые препятствия, которые могут быть повреждены или мешать операциям.

4. Установите насос на ровную, ровную и устойчивую поверхность.

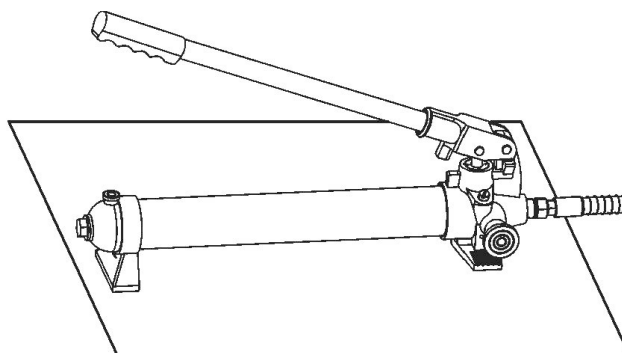


Рис.1

5. Закрывать выпускной клапан, повернув его по часовой стрелке, пока он не будет плотно закрыт. Насос с помощью ручки, чтобы применить давление.

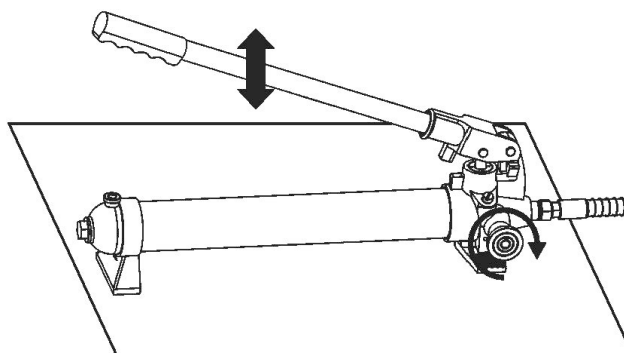


Рис.2

6. Поверните выпускной клапан против часовой стрелки, чтобы сбросить давление.

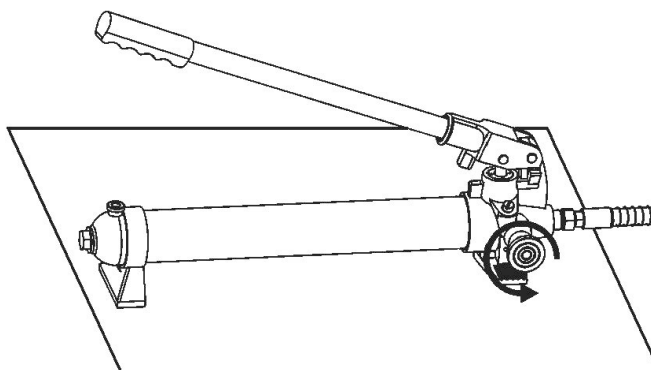


Рис.3



## РАБОТА ЦИЛИНДРА (В):

1. Подсоедините соответствующее основание (3, 4, 7) с фиксированной стороны цилиндра (В) и подсоедините подходящий наконечник со стороны толкателя цилиндра.

Примечание: при ремонте полостей на несущих поверхностях, например, на дверях, крыльях или боковой панели, используйте резиновую прокладку (10) на боковой стороне цилиндра.

2. Если используется опора с резьбой (5) и опора с резьбой (4), навинтите опору с резьбой на цилиндр и выровняйте с опорой без резьбы. Опоры с резьбой и без резьбы должны использоваться вместе только для предотвращения смещения нагрузки.

3. Расположите цилиндр (В) таким образом, чтобы основание упиралось в часть конструкции, противоположную поврежденной части. Эта часть также должна быть выровнена с направлением, в котором должна быть нажата ремонтная зона. Эта часть транспортного средства должна быть более прочной, чем часть, подлежащая выпрямлению, или она будет повреждена. Для защиты этой части следует использовать деревянный блок или менее твердый материал.

4. Выровняйте толкающую сторону цилиндра с зоной восстановления и с помощью гидравлического насоса (а) примените прогрессивное давление.

Примечание: чтобы предотвратить повреждение, не удлиняйте домкрат до крайнего положения.

## ДЛЯ РАБОТЫ РАСШИРИТЕЛЯ (С):

1. Поместите клиновидную головку (С) так, чтобы шарнирный (толкающий) рычаг упирался в перемещаемую деталь, а неподвижный рычаг упирался в неподвижное основание.

2. Осторожно удерживайте распределитель в нужном положении и приложите давление к насосу (А).



Рис.4

## ПРЕДУПРЕЖДЕНИЯ:

1. Как только оба конца вступили в контакт, переместитесь как можно дальше и продолжайте медленно прикладывать давление к поврежденной области до тех пор, пока не будет сделан требуемый изгиб.

Внимание! Держите руки подальше от пространств контактной зоны. Инструмент может проскочить и нанести травму.



2. Когда поврежденная область будет отогнута в требуемое положение, медленно поверните выпускной клапан (26) против часовой стрелки, чтобы сбросить гидравлическое давление и снять плунжер (В) или расширитель (С).

3. Очистить все гидравлические каналы и закрыть их чистыми пылезащитными крышками для предотвращения загрязнения и повреждения.

### Устранение вмятины

Порядок воздействия растяжкой с резиновой насадкой на обширную вмятину.

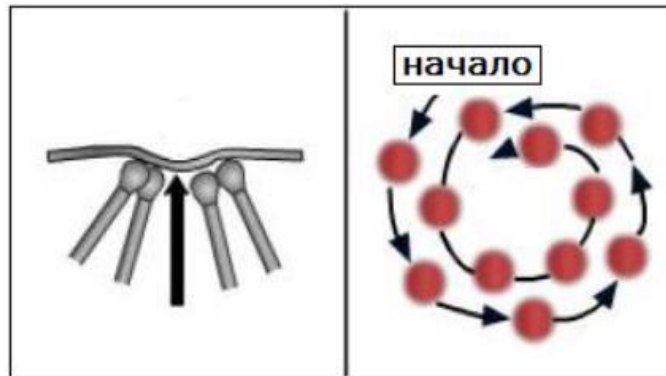
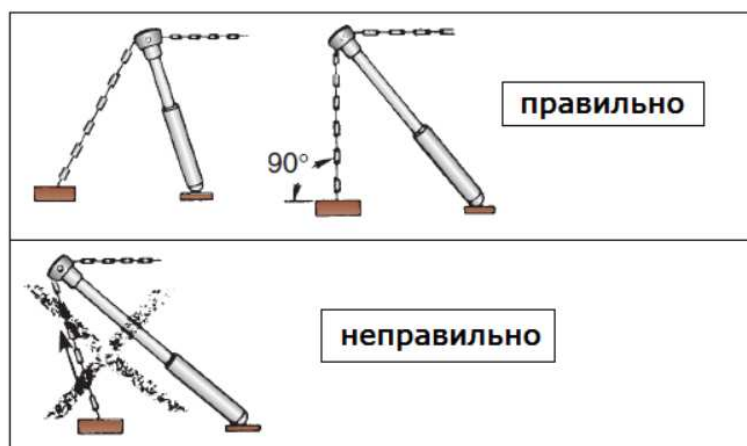


Рис.5

Не надавливайте сразу в центр большой вмятины. При устранении обширной вмятины (к примеру, на крыше) гидравлическая растяжка должна воздействовать вокруг её внешних краёв, постепенно переходя от периферии к центру, как при рихтовке вмятины рихтовочным молотком. Так вмятина постепенно возвратится в первоначальное состояние. Для такого вида ремонта используется специальная резиновая насадка, которая исключит дополнительную деформацию листового металла при надавливании. Если действие гидравлической растяжки будет направлено напрямую в самую глубокую точку повреждения, без устранения напряжения вокруг, то образуются складки и металл растянется, что потребует дополнительной рихтовки.

### Вытягивание растяжкой в комбинации с цепью







Для более эффективного воздействия растяжка должна располагаться, примерно, под углом 45 градусов, угол цепи с полом не должен быть меньше 90 градусов. На иллюстрации показан неправильный вариант расположения растяжки. В этом случае усилие направлено вверх, а не на вытягивание повреждённого кузова. Растяжку можно использовать в комбинации с цепью и зажимом для вытягивания смещённых частей кузова. Для этого должен быть упор для её основания и крепление для цепи. Горизонтальное вытягивание при помощи цепи и растяжки можно реализовать, расположив растяжку под углом 45 градусов. Для вытягивания под углом вверх растяжка будет располагаться вертикально и требует удлинения при помощи удлинительных труб

### 3. Очистка и техническое обслуживание

1. Держите поверхность этого инструмента и его аксессуаров свободной от гидравлической жидкости и смазки. Используйте только мягкое моющее средство и влажную ткань при чистке. Не используйте легковоспламеняющийся или горючий растворитель для очистки этого инструмента или его вспомогательных устройств.

2. Перед каждым применением осмотрите общее состояние инструмента и принадлежностей к нему. Проверить отсутствие сыпучих компонентов и абразивов, несоответствий, заклиниваний движущихся деталей, поломанных деталей и любых других условий, которые могут повлиять на их безопасную работу. Не используйте поврежденный инструмент или его аксессуары.

3. Держите гидравлические соединения чистыми. Очистите все гидравлические отверстия немедленно после использования закрутите наружные крышки.

4. Храните насос (A) с открытым выпускным клапаном (26).

#### **ЗАПОЛНЕНИЕ И ОТБОР ГИДРАВЛИЧЕСКОЙ ЖИДКОСТИ**

Если работа насоса (A) выглядит слабой, или плунжер (B) опускается при закрытом выпускном клапане (26), в насосе может находиться воздух. Выполните продувку насоса следующим образом:

1. Установите насос (A) на ровную поверхность.

2. Снимите болт заполнения (16). Уплотнительное кольцо (15) должно быть вынуто вместе с ним.

3. Уровень жидкости должен находиться вблизи дна отверстия. При необходимости добавьте гидравлическую жидкость высокого качества.

4. Убедитесь, что уплотнительное кольцо (15) по-прежнему находится на месте вокруг болта заполнения (16), закрутите винт заполнения в насос. Не используйте резьбовую уплотнительную ленту.

5. Прочно закройте выпускной клапан (26), повернув его по часовой стрелке.

6. Прижмите наконечник муфты (22) к твердой поверхности и прокачайте



ручку насоса.

7. Продолжайте закачивать до тех пор, пока гидравлическая жидкость, выходящая из конца наконечника муфты, не освободится от пузырьков воздуха.

8. Перепроверьте уровень жидкости и при необходимости добавьте жидкость.

9. Поверните клапан сброса против часовой стрелки для сброса давления в насосе и шланге.

### **ЗАМЕНА ГИДРАВЛИЧЕСКОЙ ЖИДКОСТИ**

1. Меняйте гидравлическую жидкость ежегодно.

2. Открутите винт заполнения (16) и наклоните насос (А) для слива старой жидкости.

3. Заправьте гидравлическую жидкость и несколько раз накачайте давление, чтобы убедиться, что весь воздух выходит из системы.

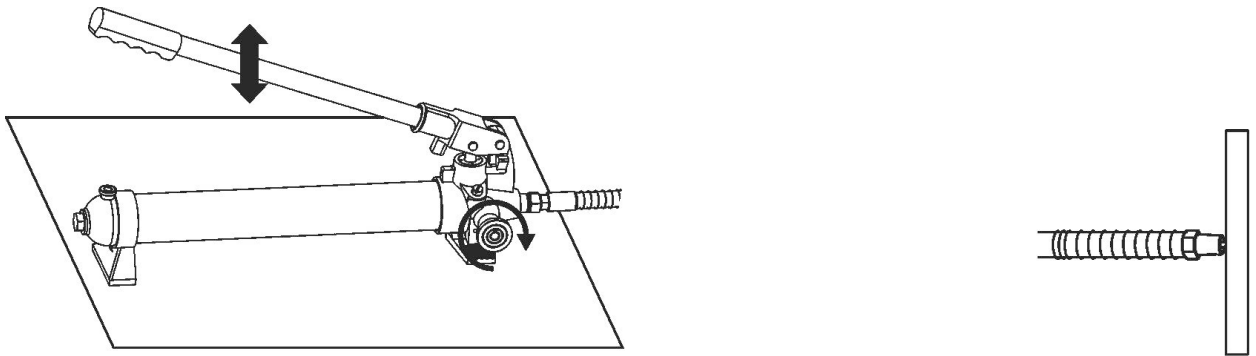
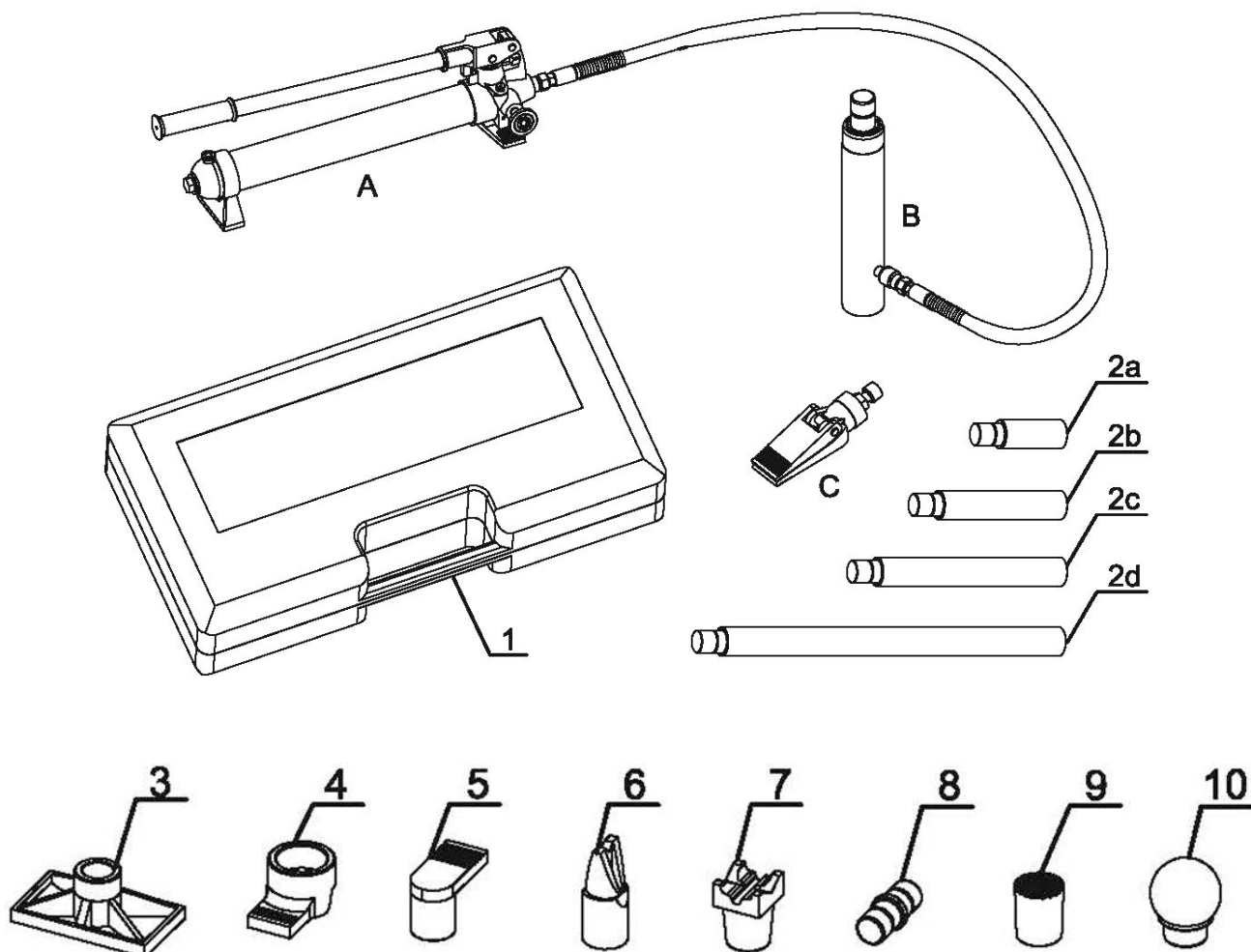


Рис.6

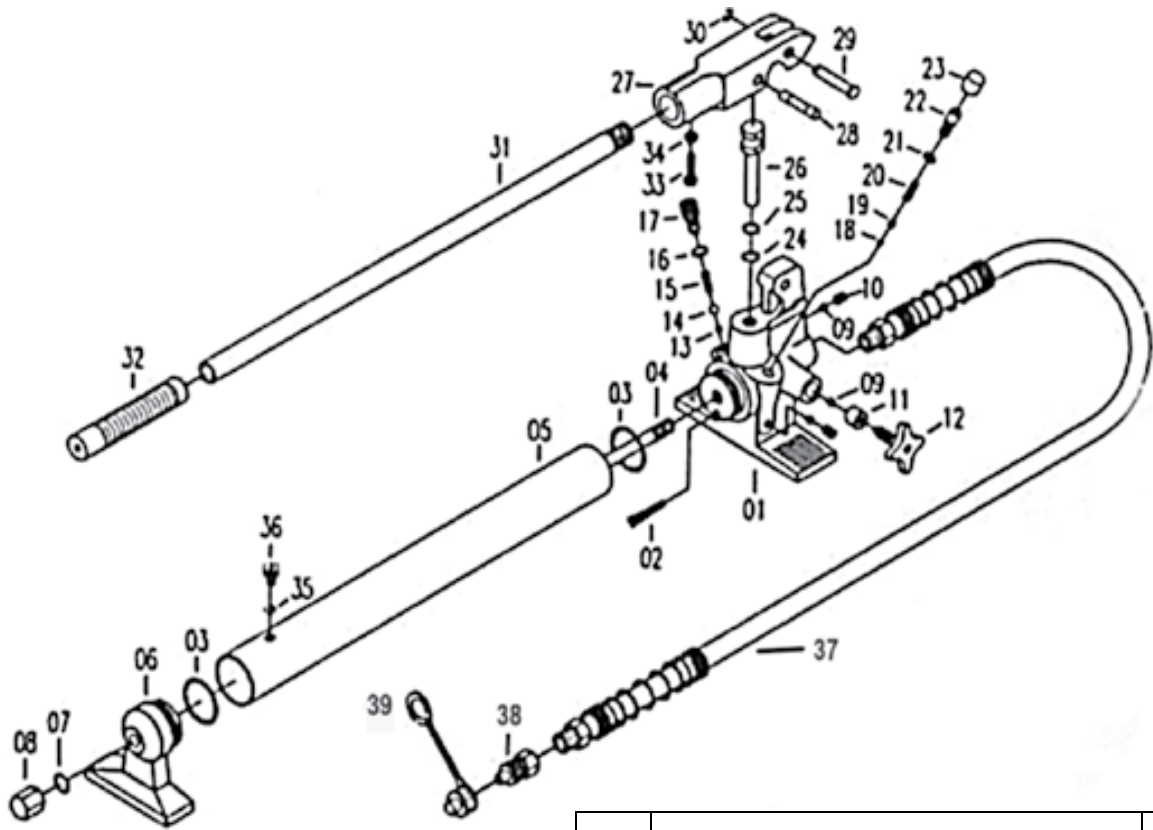


Состав набора



Обозначение	Наименование
От	Насоса
В	Домкрат
С	Клинообразная головка
1	Кейс
2a	Удлинитель А
2b	Удлинитель В
2c	Удлинитель С
2d	Удлинитель D
3	Плоское основание
4	Резьбовая съемная опора
5	Съемная опора
6	V-образная головка
7	V-образная база 90°
8	Переходник
9	Удлинитель
10	Резиновая головка

Схема гидравлического насоса

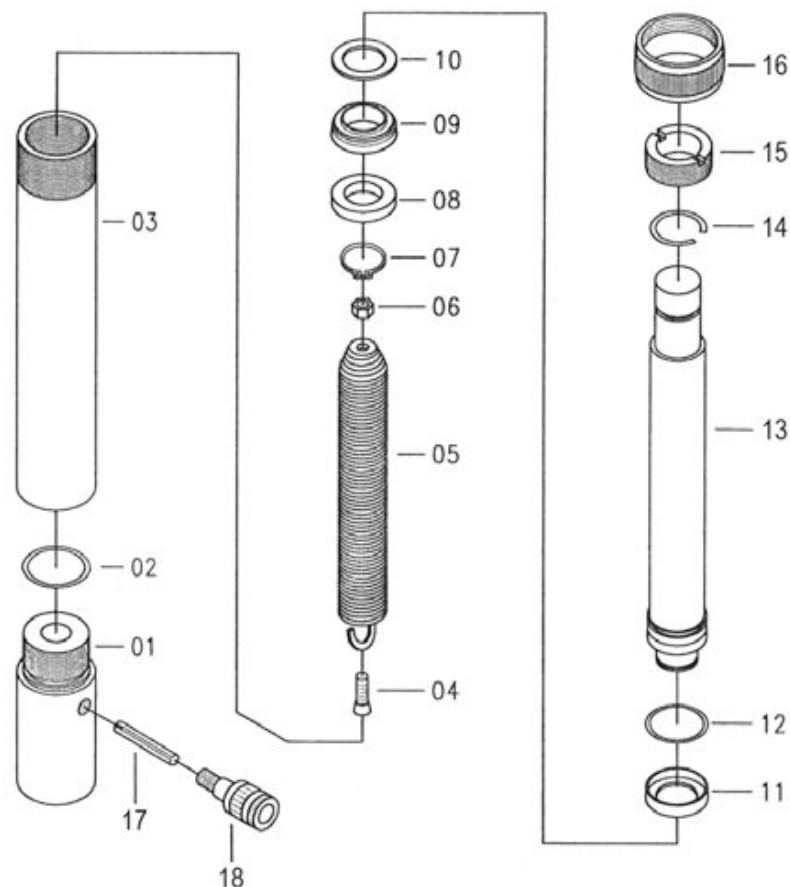


№	Описание	Кол-во
01	Опора насоса	1
02	Масляный фильтр	1
03	Прокладка	2
04	Болт	1
05	Резервуарный цилиндр	1
06	Хвостовая заглушка	1
07	Прокладка	1
08	Заливной клапан	1
09	Шаровой затвор	2
10	Установочный винт	1
11	Прокладка	1
12	Управляющий клапан	1
13	Шаровой затвор	1
14	Шаровой затвор	1
15	Пружина	1
16	Прокладка	1
17	Запорный винт	1
18	Шаровой затвор	1
19	Пружинная крышка	1
20	Пружина	1

№	Описание	Кол-во
21	Прокладка	1
22	Винт предохранительного клапана	1
23	Пластиковая крышка	1
24	Прокладка	1
25	Поддерживающее кольцо	1
26	Шток	1
27	Коромысло	1
28	Штифт штока	1
29	Штифт коромысла	1
30	Стопорное кольцо	1
31	Ручка насоса	1
32	Рукоятка	1
33	Болт	1
34	Гайка	1
35	Прокладка	1
36	Винт-заглушка воздушного отверстия	1
37	Соединительный шланг	1
38	Выпускной клапан	1
39	Защитный колпачок	1



### Схема гидравлического цилиндра

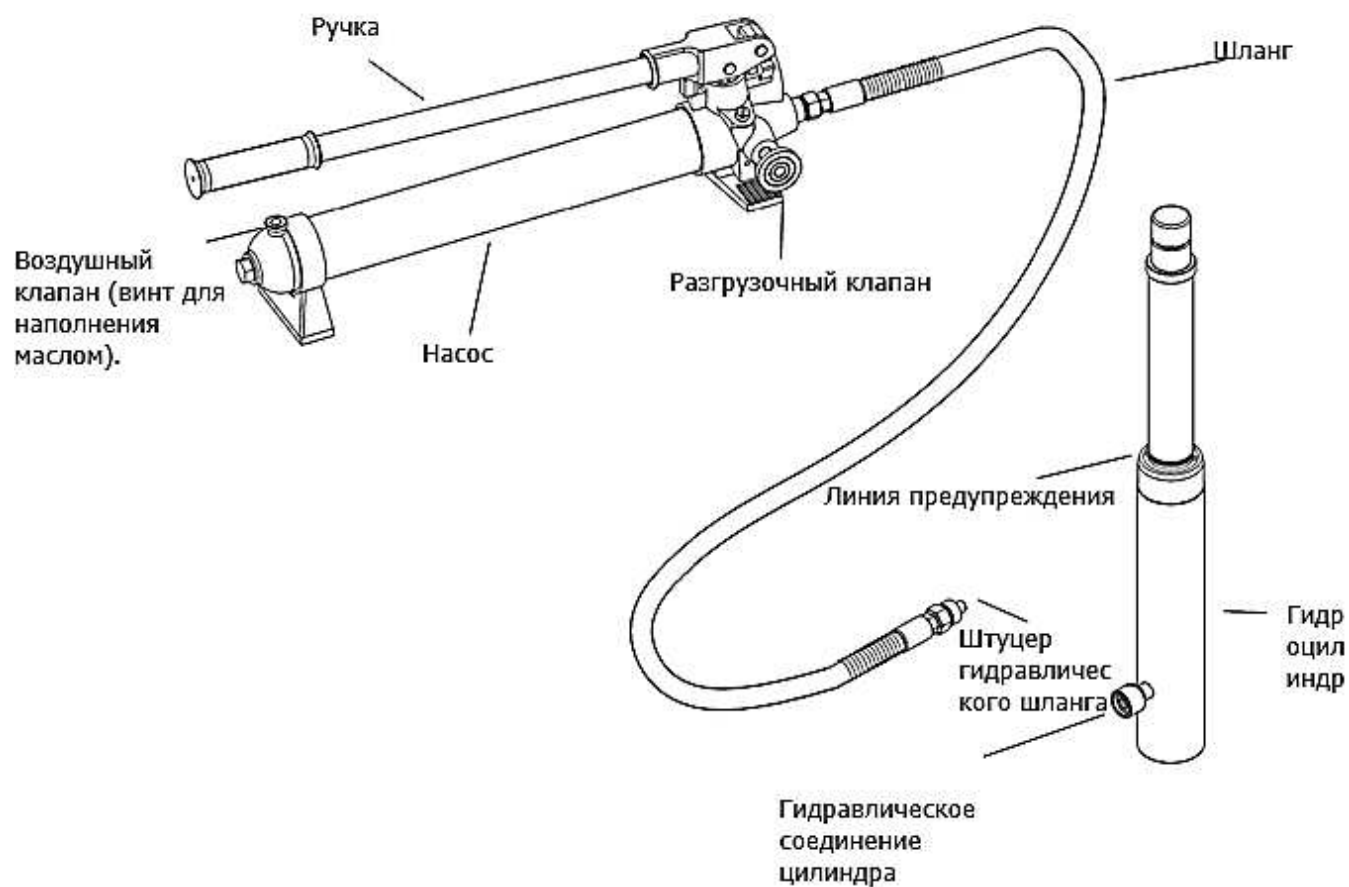


№	Описание	Кол-во
01	Опора цилиндра	1
02	Прокладка	1
03	Цилиндр	1
04	Фиксирующий болт	1
05	Пружина	1
06	Гайка	1
07	Стопорное кольцо	1
08	Маслосъемное кольцо	1
09	Уплотнительное кольцо	1
10	Поддерживающее кольцо	1

№	Описание	Кол-во
11	Латунная втулка	1
12	Прокладка	1
13	Поршневой шток	1
14	Стопорное кольцо	1
15	Фиксирующее резьбовое кольцо	1
16	Муфта цилиндра	1
17	Штифт	1
18	Соединительный переходник	1



Схема сборки общая





### Внимание:

В целях предотвращения травм, перед ремонтными работами следует снизить давление до нулевого уровня и отсоединить шланг от насоса!

Ремонтные работы должны проводиться квалифицированным персоналом. В случае неполадок производите следующие действия:

Неисправность	Причина	Устранение
Насос не поддерживает давление	1. Протекает жидкость в гидравлической системе	1. Отремонтируйте или замените насос
Насос не нагнетает жидкость	1. Низкое содержание жидкости в резервуаре 2. Изношены прокладки	1. Проверьте уровень жидкости 2. Замените прокладки
Насос не набирает максимальной мощности	1. Низкое содержание жидкости в резервуаре. 2. Протекает жидкость в гидравлической системе. 3. Жидкость протекает на входных и выходных соединениях.	1. Проверьте уровень жидкости 2. Отремонтируйте или замените насос 3. Отремонтируйте входные и выходные соединения
Рукоятка насоса «утопает»	1. В систему попал воздух 2. Слишком много жидкости в резервуаре	1. Проведите процедуру стравливания избыточного воздуха 2. Проверьте уровень гидравлической жидкости
Поршень цилиндра не выдвигается	1. Переходники не затянуты 2. Пониженное количество гидравлической жидкости в насосном резервуаре 3. Гидравлическая жидкость протекает в цилиндре.	1. Затяните переходники 2. Наполните гидравлическую систему жидкостью 3. Замените прокладки
Поршень цилиндра выдвигается частично	1. Пониженное количество гидравлической жидкости в насосном резервуаре 2. Недостаточная загрузка гидравлической системы	1. Заполните гидравлическую систему жидкостью 2. Используйте соответствующее оборудование
Поршень цилиндра выдвигается медленнее, чем обычно	1. Переходники не затянуты 2. Гидравлическая линия зажата или повреждена 3. Не работает насос 4. Жидкость в цилиндре протекает	1. Затяните переходники 2. Устраните пережатие линии 3. Отремонтируйте или замените насос 4. Замените прокладки
Цилиндр не держит давление	1. В точках соединения протекает жидкость 2. В цилиндре протекает жидкость 3. Насос или клапан не работает нужным образом	1. Очистите входные соединения, смажьте их и затяните переходники 2. Замените изношенные прокладки, замените гидравлическую жидкость 3. Отремонтируйте или замените насос



Неисправность	Причина	Устранение
Из цилиндра вытекает гидравлическая жидкость	<ol style="list-style-type: none"> <li>1. Изношены или повреждены прокладки</li> <li>2. Переходники не затянуты</li> </ol>	<ol style="list-style-type: none"> <li>1. Замените изношенные прокладки. Замените отработанную жидкость</li> <li>2. Очистите и смажьте входные отверстия и затяните переходники</li> </ol>
Цилиндр не втягивается во внутрь или втягивается медленнее, чем обычно	<ol style="list-style-type: none"> <li>1. Управляющий клапан насоса закрыт</li> <li>2. Переходники не затянуты</li> <li>3. Гидравлическая линия пережата или повреждена</li> <li>4. Возвратная пружина ослабла или сломана</li> <li>5. Цилиндр поврежден изнутри</li> <li>6. Резервуар насоса переполнен жидкостью</li> </ol>	<ol style="list-style-type: none"> <li>1. Откройте управляющий клапан насоса</li> <li>2. Затяните переходники</li> <li>3. Устраните пережатие линии</li> <li>4. Отправьте в сервисный центр на ремонт</li> <li>5. Отправьте в сервисный центр на ремонт</li> <li>6. Слейте жидкость до необходимого уровня</li> </ol>

## 4. Гарантийные обязательства

Оборудование марки TOR, представленное в России и странах Таможенного союза, полностью соответствует Техническому регламенту Таможенного союза ТР ТС 010/2011 «О безопасности машин и оборудования», что подтверждается декларациями соответствия.

Продукция, поставляемая на рынок стран Европейского союза, соответствует требованиям качества Directive 2006/42/EC on Machinery Factsheet for Machinery и имеет сертификат CE.

Система управления качеством TOR industries контролирует каждый этап производства в независимости от географического расположения площадки. Большинство наших производственных площадок сертифицированы по стандарту ISO 9001:2008.

Всю необходимую документацию на продукцию можно получить, обратившись в филиал или к представителю/дилеру в вашем регионе/стране.

Гарантийный срок устанавливается 12 месяцев со дня продажи конечному потребителю, но не более 30 месяцев со дня изготовления.

### **ГАРАНТИИ НЕ РАСПРОСТРАНЯЮТСЯ НА:**

- Детали, подверженные рабочему и другим видам естественного износа, а также на неисправности оборудования, вызванные этими видами износа.
- Неисправности оборудования, вызванные несоблюдением инструкций по эксплуатации или произошедшие вследствие использования оборудования не по назначению, во время использования при ненормативных условиях окружающей среды, ненадлежащих производственных условий, в следствие перегрузок или недостаточного, ненадлежащего технического обслуживания или ухода.







- При использовании оборудования, относящегося к бытовому классу, в условиях высокой интенсивности работ и тяжелых нагрузок.
- На профилактическое и техническое обслуживание оборудования, например, смазку, промывку, замену масла.
- На механические повреждения (трещины, сколы и т.д.) и повреждения, вызванные воздействием агрессивных сред, высокой влажности и высоких температур, попаданием инородных предметов в вентиляционные отверстия электрооборудования, а также повреждения, наступившие в следствие неправильного хранения и коррозии металлических частей.
- Оборудование, в конструкцию которого были внесены изменения или дополнения.

В целях определения причин отказа и/или характера повреждений изделия производится техническая экспертиза сроком 10 рабочих дней с момента поступления оборудования на диагностику. По результатам экспертизы принимается решение о замене/ремонте изделия. При этом изделие принимается на экспертизу только в полной комплектации, при наличии паспорта с отметкой о дате продажи и штампом организации-продавца.

Срок консервации 3 года.

#### **Порядок подачи рекламаций:**

- Гарантийные рекламации принимаются в течение гарантийного срока. Для этого запросите у организации, в которой вы приобрели оборудование, бланк для рекламации и инструкцию по подаче рекламации.
- В случае действия расширенной гарантии, к рекламации следует приложить гарантийный сертификат расширенной гарантии.
- Оборудование, отосланное дилеру или в сервисный центр в частично или полностью разобранном виде, под действие гарантии не подпадает. Все риски по пересылке оборудования дилеру или в сервисный центр несет владелец оборудования.
- Другие претензии, кроме права на бесплатное устранение недостатков оборудования, под действие гарантии не подпадают.
- После гарантийного ремонта на условиях расширенной гарантии, срок расширенной гарантии оборудования не продлевается и не возобновляется.

#### **РАСШИРЕННАЯ ГАРАНТИЯ!**

Для данного оборудования есть возможность продлить срок гарантии на 1 (один) год.

Для этого зарегистрируйте оборудование в течении 60 дней со дня приобретения на официальном сайте группы компаний TOR INDUSTRIES **www.tor-industries.com** (раздел «сервис») и оформите до года дополнительного гарантийного обслуживания. Подтверждением предоставления расширенной гарантии является Гарантийный сертификат.



**Гарантийный сертификат действителен только при наличии документа, подтверждающее приобретение.**



Информация данного раздела действительна на момент печати настоящего руководства. Актуальная информация о действующих правилах гарантийного обслуживания опубликована на официальном сайте группы компаний TOR INDUSTRIES [www.tor-industries.com](http://www.tor-industries.com) (раздел «сервис»).

**Перечень комплектующих с ограниченным сроком гарантийного обслуживания.**

**ВНИМАНИЕ!** На данные комплектующие расширенная гарантия не распространяется.

Комплектующие	Срок гарантии
Элементы гидравлической системы (клапана, манжеты, уплотнители)	6 месяцев
Колеса, подшипники, ролики.	Гарантия отсутствует



## СЕРВИСНЫЙ ПАСПОРТ ПАСПОРТНЫЕ ДАННЫЕ

<b>МОДЕЛЬ:</b>	<input type="text"/>				
<b>ДАТА ПРОДАЖИ:</b>	<input type="text"/>	/	<input type="text"/>	/	<input type="text"/>
<b>ГАРАНТИЙНЫЙ СРОК:</b>	<input type="text"/>				

## ИНФОРМАЦИЯ О ПРОДАВЦЕ:

Продавец

М.П.

## СЕРВИСНЫЕ ОТМЕТКИ

Печать ОТК	Оборудование укомплектовано Механические повреждения отсутствуют
ДАТА	

## ОТМЕТКИ О ПРОХОЖДЕНИИ ТО И РЕМОНТА

<b>Регламент ТО-1</b>						
<b>Регламент ТО-2</b>						
<b>Регламент ТО-3</b>						
<b>Гарантийный ремонт</b>						
<b>Плановый ремонт</b>						
Дата прохождения ТО						
Исполнитель						

Покупатель ознакомился с правилами безопасности и эксплуатации данного изделия, с условиями гарантийного обслуживания. Покупатель получил Руководство (паспорт) на русском языке. Техника (оборудование) получена в исправном состоянии, без видимых повреждений в полной комплектности, претензий по качеству не имею.

Покупатель \_\_\_\_\_

М.П.