

greenworks®

2603107
GD40SS2

P0806026-00 ред. В

RU

СНЕГОУБОРЩИК АККУМУЛЯТОРНЫЙ
40В, 30 см

РУКОВОДСТВО ПОЛЬЗОВАТЕЛЯ



SSF406



1	ВВЕДЕНИЕ	2	9.2	ПОДКЛЮЧЕНИЕ АККУМУЛЯТОРА К ИНСТРУМЕНТУ	7
1.1	ОПИСАНИЕ ПРОДУКЦИИ	2	9.3	ЗАПУСК МАШИНЫ	8
1.2	ПРЕДПОЛАГАЕМОЕ ИСПОЛЬЗОВАНИЕ ..	2	9.4	LED ФАРЫ.....	8
1.3	ОБЗОР	2	9.5	РЕГУЛИРОВКА ОБОРОТОВ	8
2	БЕЗОПАСНОСТЬ.....	2	9.6	РЕГУЛИРОВКА НАПРАВЛЕНИЯ ВЫБРОСА	8
2.1	ПРАВИЛА БЕЗОПАСНОЙ ЭКСПЛУАТАЦИИ УСТРОЙСТВА.....	2	9.7	ОСТАНОВКА ИНСТРУМЕНТА	9
3	ЭЛЕМЕНТЫ БЕЗОПАСНОСТИ НА ИНСТРУМЕНТЕ	4	9.8	ЭКСПЛУАТАЦИЯ В ХОЛОДНОЕ ВРЕМЯ ГОДА.....	9
4	УКАЗАНИЯ ПО ТЕХНИКЕ БЕЗОПАСНОСТИ ПРИ ОБСЛУЖИВАНИИ	5	9.9	ПРЕДОТВРАЩЕНИЕ ЗАМЕРЗАНИЯ ПОСЛЕ ИСПОЛЬЗОВАНИЯ	9
5	ОБОЗНАЧЕНИЯ НА ИНСТРУМЕНТЕ..	5	9.10	РЕКОМЕНДАЦИИ ПО ЭФФЕКТИВНОЙ УБОРКЕ СНЕГА	9
6	УРОВНИ РИСКА.....	5	10	ТЕХНИЧЕСКОЕ ОБСЛУЖИВАНИЕ.....	9
7	ЭКОЛОГИЧЕСКИ БЕЗОПАСНАЯ УТИЛИЗАЦИЯ БАТАРЕЙ.....	6	10.1	ОБЩЕЕ ТЕХНИЧЕСКОЕ ОБСЛУЖИВАНИЕ	10
8	УСТАНОВКА.....	6	10.2	ЗАМЕНА СКРЕБКА	10
8.1	РАСПАКОВКА МАШИНЫ	6	11	ТРАНСПОРТИРОВКА, ХРАНЕНИЕ И УТИЛИЗАЦИЯ	10
8.2	УСТАНОВКА ШТАНГИ	6	11.1	ТРАНСПОРТИРОВКА	11
8.3	УСТАНОВКА ВСПОМОГАТЕЛЬНОЙ РУКОЯТКИ	7	11.2	УТИЛИЗАЦИЯ БАТАРЕИ, ЗАРЯДНОГО УСТРОЙСТВА И ИНСТРУМЕНТА	11
9	ЭКСПЛУАТАЦИЯ.....	7	12	ПОИСК И УСТРАНЕНИЕ НЕИСПРАВНОСТЕЙ.....	12
9.1	ПЕРЕД ИСПОЛЬЗОВАНИЕМ ИНСТРУМЕНТА	7	13	ТЕХНИЧЕСКИЕ ХАРАКТЕРИСТИКИ	12

1 ВВЕДЕНИЕ

1.1 ОПИСАНИЕ ПРОДУКЦИИ

Этот инструмент представляет собой аккумуляторный снегоборщик, который используется для уборки снега с поверхности земли.

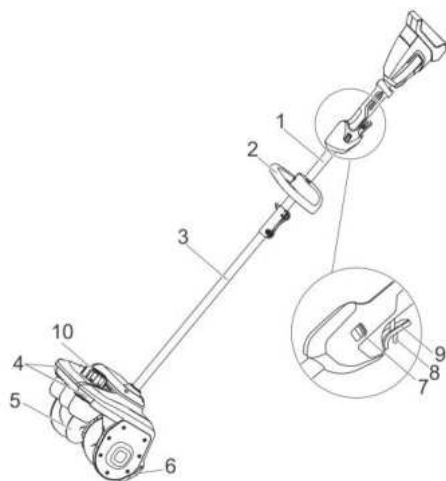
Мы стремимся постоянно совершенствовать нашу продукцию и оставляем за собой право вносить изменения в конструкцию и внешний вид без предварительного уведомления.

1.2 ПРЕДПОЛАГАЕМОЕ ИСПОЛЬЗОВАНИЕ

Этот инструмент предназначен для уборки снега на полях, дорогах, пешеходных дорожках и подъездных путях. Его нельзя использовать для очистки других типов материалов.

Не используйте инструмент в заснеженных районах с большим количеством мусора, грязи или камней. Избегайте использования на склонах, превышающих 20°.

1.3 ОБЗОР



- 1 Верхняя штанга
- 2 Вспомогательная рукоятка
- 3 Нижняя штанга
- 4 LED фары
- 5 Шнек
- 6 Скребок
- 7 Переключатель оборотов
- 8 Рычаг блокировки включения
- 9 Курок-выключатель
- 10 Ручка изменения направления выброса

2 БЕЗОПАСНОСТЬ

2.1 ПРАВИЛА БЕЗОПАСНОЙ ЭКСПЛУАТАЦИИ УСТРОЙСТВА

▲ ОПАСНО

Этот инструмент может стать причиной серьезных травм, включая ампутацию рук и ног, а также привести к выбросу предметов. Несоблюдение следующих инструкций по безопасности может привести к серьезным травмам.

2.1.1 ИСПОЛЬЗОВАНИЕ И ОБСЛУЖИВАНИЕ ИНСТРУМЕНТОВ С АККУМУЛЯТОРНЫМ ИСТОЧНИКОМ ПИТАНИЯ

▲ ВНИМАНИЕ

Прочтите все предупреждения и инструкции по безопасности. Несоблюдение предупреждений и инструкций может привести к поражению электрическим током, пожару и/или серьезным травмам.

- Предотвратите непреднамеренное включение. Перед подключением к аккумуляторной батарее, а также перед перемещением или переноской инструмента убедитесь, что выключатель находится в выключенном положении. Не переносите устройство и не включайте его, держа палец на выключателе, так как это может привести к несчастному случаю.
- Отсоединяйте аккумуляторную батарею от устройства перед выполнением любых настроек, заменой принадлежностей или хранением инструмента. Такие превентивные меры безопасности снижают риск случайного запуска изделия.
- Когда аккумуляторная батарея не используется, не допускайте попадания на нее металлических предметов, таких как скрепки, монеты, ключи, гвозди, шурупы или другие мелкие предметы, которые могут замкнуть одну клемму на другую. Замыкание клемм аккумуляторной батареи может привести к ожогам или возгоранию.
- Избегайте контакта с жидкостью, которая может вытечь из аккумуляторной батареи при неблагоприятных условиях. При попадании в глаза промойте водой и обратитесь за медицинской помощью. Выброшенная из аккумуляторной батареи жидкость может вызвать раздражение или ожоги.
- Не используйте поврежденную или подвергшуюся изменениям аккумуляторную батарею. Поврежденные или подвергшиеся изменениям батареи могут вести себя непредсказуемо, что может привести к пожару,

взрыву или травмам.

- Не подвергайте аккумуляторную батарею или изделие воздействию огня или высокой температуры. Температура выше 130 °C может привести к взрыву.
- Следуйте всем инструкциям по зарядке и не заряжайте аккумуляторную батарею или инструмент вне температурного диапазона, указанного в инструкции. Неправильная зарядка или зарядка при температуре, выходящей за пределы указанного диапазона, может повредить батарею и повысить риск возгорания.
- Для обслуживания или ремонта обратитесь в ближайший сервисный центр, который предоставит идентичные запасные части для обеспечения безопасности инструмента.
- Запрещается вносить изменения или пытаться отремонтировать инструмент или аккумуляторную батарею (если применимо), кроме случаев, указанных в инструкциях по эксплуатации и уходу.

2.1.2 ДЛЯ ВСЕХ ИНСТРУМЕНТОВ

- Не используйте на гравийных поверхностях, если инструмент не приспособлен для таких поверхностей в соответствии с руководством по эксплуатации.
- Не подпускайте детей - Дети и посторонние лица должны находиться на безопасном расстоянии во время работы с инструментом.
- Одевайтесь соответствующим образом - Избегайте носить свободную одежду или украшения, которые могут зацепиться за движущиеся части. При работе с этим инструментом рекомендуется надевать защитную обувь.
- Эксплуатация инструмента в ручном положении небезопасна, кроме как в соответствии со специальными инструкциями для такого использования, приведенными в руководстве оператора.
- Не приближайте руки к движущимся частям.
- Обеспечьте наличие и исправность защитных устройств.
- Избегайте перегрузки инструмента - инструмент работает лучше и безопаснее, если его эксплуатировать в установленном режиме.
- Следите за текущей ситуацией - Поддерживайте правильное положение ног и равновесие на протяжении всего времени.
- Если инструмент наталкивается на посторонний предмет, выполните следующие действия:
 1. Остановите инструмент. Отпустите выключатель.
 2. Извлеките аккумуляторную батарею.
 3. Осмотрите на предмет повреждений.

4. Перед повторным запуском и эксплуатацией инструмента устраните все повреждения.

- Отключение инструмента - отсоединяйте инструмент от аккумуляторной батареи, когда он не используется, перед обслуживанием или заменой принадлежностей.
- Храните неиспользуемый инструмент в помещении - Когда инструмент не используется, его следует хранить в сухом, закрытом и недоступном для детей месте.
- Ухаживайте за оборудованием с особой тщательностью - Следуйте инструкциям по смазке и замене принадлежностей.

2.1.3 ОБУЧЕНИЕ

- Внимательно прочитайте руководство по эксплуатации и обслуживанию. Внимательно ознакомьтесь с органами управления и правильным использованием инструмента. Умейте быстро остановить инструмент и отключить органы управления.
- Убедитесь, что с инструментом работают только обученные люди, и никогда не допускайте к нему детей.
- Следите за тем, чтобы в рабочей зоне не было людей, особенно маленьких детей и домашних животных.
- Соблюдайте осторожность, не допускайте скольжения и падения, особенно при движении назад.

2.1.4 ПОДГОТОВКА

- Тщательно осмотрите место, где будет использоваться инструмент, и уберите все коврики, санки, доски, провода и другие посторонние предметы.
- Запрещается эксплуатировать инструмент без соответствующей зимней одежды. Для обеспечения устойчивости на скользких поверхностях надевайте защитную обувь.
- Отрегулируйте высоту корпуса устройства сбора, чтобы можно было очистить гравийную или щебеночную поверхность.
- Запрещается выполнять какие-либо настройки во время работы инструмента (за исключением случаев, специально рекомендованных производителем).
- Во время работы, выполнения настройки или ремонта всегда надевайте защитные очки или защитные экраны, чтобы защитить глаза от посторонних предметов, которые могут быть выброшены из инструмента.

2.1.5 ЭКСПЛУАТАЦИЯ

- Не подставляйте руки или ноги под вращающиеся части. Никогда не приближайтесь к разгрузочному отверстию.
- Соблюдайте крайнюю осторожность при

работе на гравийных участках, пешеходных дорожках или дорогах. Обращайте внимание на скрытые опасности и дорожную обстановку.

- В случае столкновения инструмента с посторонним предметом выключите его, извлеките аккумуляторную батарею, а затем осмотрите на предмет повреждений. Перед повторным запуском и использованием инструмента устраните все повреждения.
- Если инструмент начинает необычно вибрировать, остановите его и внимательно осмотрите. Вибрация, как правило, является признаком неисправности.
- Отключайте питание инструмента каждый раз, когда покидаете место работы, перед очисткой устройства сбора/корпуса шнека или выпускной направляющей, а также при выполнении любых ремонтных работ, регулировок или инспекций.
- При очистке, ремонте или осмотре убедитесь, что устройство сбора/шнека и все движущиеся части полностью остановлены.
- Соблюдайте крайнюю осторожность при работе на склонах.
- Запрещается эксплуатировать инструмент без соответствующих и исправных ограждений и других защитных устройств.
- Запрещается направлять выброс снега на людей или в места, где возможно повреждение имущества. Не подпускайте детей и посторонних людей.
- Не допускайте превышения возможностей инструмента, пытайтесь убрать снег слишком быстро.
- Запрещается эксплуатировать инструмент на скользких поверхностях.
- Обязательно отключайте питание, когда инструмент транспортируется или не используется.
- Используйте только принадлежности, одобренные производителем
- Запрещается работать с инструментом в условиях плохой видимости или освещения. Постоянно следите за своей опорой и крепко держитесь за ручки. Двигайтесь медленно, не ускоряйтесь.
- Категорически запрещается очищать дефлектор бокового выброса руками или ногами.

Внезапный контакт с вращающимся шнеком внутри ковша устройства – наиболее возможная причина травм, связанных с использованием инструмента. Запрещается очищать ковш, шнек и направляющие выброса руками. Для его очистки используйте подходящий инструмент.

Для очистки:

1. ОТКЛЮЧИТЕ УСТРОЙСТВО!
2. Подождите 10 секунд, чтобы убедиться, что лопасти шнека полностью

остановились.

3. Для очистки обязательно используйте специальные приспособления, а не руки.

2.1.6 ТЕХНИЧЕСКОЕ ОБСЛУЖИВАНИЕ И ХРАНЕНИЕ

- Проверяйте затяжку болтов до и после каждого использования, чтобы убедиться, что инструмент находится в безопасном рабочем состоянии.
- При длительном хранении инструмента обязательно ознакомьтесь с инструкциями руководства пользователя.
- Поддерживайте в рабочем состоянии или замените, при необходимости, этикетки безопасности и инструкции.
- Запускайте инструмент через несколько минут после уборки снега, чтобы предотвратить замерзание устройства сбора/шнека.

2.1.7 РЕКОМЕНДУЕМЫЙ ДИАПАЗОН ТЕМПЕРАТУР ОКРУЖАЮЩЕЙ СРЕДЫ:

Ситуация	Температура
Хранение инструмента	-17 °C ~ 45 °C
Эксплуатация инструмента	-17 °C ~ 45 °C
Заряд аккумуляторной батареи	4 °C ~ 40 °C
Эксплуатация зарядного устройства	4 °C ~ 40 °C
Разряд аккумуляторной батареи	-17 °C ~ 45 °C
Хранение аккумуляторной батареи	0 °C ~ 45 °C

3 ЭЛЕМЕНТЫ БЕЗОПАСНОСТИ НА ИНСТРУМЕНТЕ

▲ ВНИМАНИЕ

ПЕРЕД ИСПОЛЬЗОВАНИЕМ ИНСТРУМЕНТА ВНИМАТЕЛЬНО ПРОЧИТАЙТЕ И УСВОЙТЕ ПРИВЕДЕННЫЕ НИЖЕ МЕРЫ ПРЕДОСТОРОЖНОСТИ.

- Перед использованием убедитесь, что защитное оборудование на инструменте функционирует должным образом.
- Регулярно проверяйте защитное

оборудование, а при обнаружении каких-либо дефектов немедленно обращайтесь в ближайший сервисный центр.




4 УКАЗАНИЯ ПО ТЕХНИКЕ БЕЗОПАСНОСТИ ПРИ ОБСЛУЖИВАНИИ

- Перед выполнением любых работ по обслуживанию инструмента обязательно остановите двигатель.
- Лопасти шнека острые. При выполнении любых работ по обслуживанию лопастей надевайте защитные перчатки.
- Используйте только принадлежности, одобренные производителем. Запрещается вносить какие-либо изменения в инструмент. Использование сторонних или неофициальных принадлежностей может привести к серьезным травмам или летальному исходу.
- Несоблюдение требований к правильному и регулярному техническому обслуживанию повышает риск получения травм и повреждения инструмента.
- Выполняйте только те операции по техническому обслуживанию, которые описаны в руководстве оператора. Все остальные виды обслуживания должны выполняться в авторизованном сервисном центре.
- Регулярное обслуживание инструмента должно проводиться в авторизованном сервисном центре.
- Незамедлительно заменяйте все поврежденные, изношенные или сломанные детали, чтобы сохранить безопасность и функциональность инструмента.

Сохраните эти инструкции.

5 ОБОЗНАЧЕНИЯ НА ИНСТРУМЕНТЕ




На этом инструменте могут использоваться некоторые из следующих обозначений. Пожалуйста, изучите их и запомните значения. Правильная интерпретация этих обозначений обеспечит вам более качественную и безопасную эксплуатацию инструмента.

Обозначение	Объяснение
	Постоянный ток
	Меры предосторожности, связанные с вашей безопасностью.
	Перед эксплуатацией инструмента прочтите и поймите все инструкции, а также следуйте всем предупреждениям и указаниям

	по технике безопасности.
	Не допускайте попадания рук в зону выброса.
	Не допускайте приближения ног к шнеку. Не приближайте ноги к вращающемуся шнеку.
	Не смотрите прямо на рабочую лампу.

6 УРОВНИ РИСКА

Следующие сигнальные слова и их значения предназначены для объяснения уровней риска, связанных с этим устройством.

ОБОЗНАЧЕНИЕ	СИГНАЛ	ЗНАЧЕНИЕ
	ОПАСНО	Указывает на неизбежно опасную ситуацию, которая, если ее не предотвратить, приведет к летальному исходу или серьезным травмам.
	ВНИМАНИЕ	Указывает на потенциально опасную ситуацию, которая, если ее не предотвратить, может привести к летальному исходу или серьезным травмам.
	ОСТОРОЖНО	Указывает на потенциально опасную ситуацию, которая, если ее не предотвратить, может привести к травмам легкой или средней тяжести.
	ОСТОРОЖНО	(Без символа предупреждения о безопасности) Указывает на ситуацию, которая может привести к повреждению имущества.

7 ЭКОЛОГИЧЕСКИ БЕЗОПАСНАЯ УТИЛИЗАЦИЯ БАТАРЕЙ



▲ ВНИМАНИЕ

Данное устройство использует литий-ионные батареи. Утилизируйте батареи в установленном порядке, чтобы предотвратить загрязнение окружающей среды. Не выбрасывайте батареи вместе с бытовым мусором. Батареи должны утилизироваться согласно нормам, действующим в стране эксплуатации.

▲ ВНИМАНИЕ

- Если аккумуляторная батарея треснула или лопнула, с протечками или без них, запрещается ее заряжать и использовать. Утилизируйте ее и замените новой батареей. **НЕ ПЫТАЙТЕСЬ РЕМОНТИРОВАТЬ ЕЕ!** Во избежание травм и опасности пожара, взрыва или поражения электрическим током, а также во избежание нанесения ущерба окружающей среде:
- Закройте клеммы аккумуляторной батареи прочной клейкой лентой.
- НЕ пытайтесь снять или сломать какие-либо компоненты аккумуляторной батареи.
- НЕ пытайтесь открыть аккумуляторную батарею.
- При возникновении утечки выделяющиеся электролиты коррозионны и токсичны. НЕ допускайте попадания раствора в глаза или на кожу. Не глотайте его.
- **ЗАПРЕЩАЕТСЯ** выбрасывать батареи вместе с обычным бытовым мусором.
- НЕ сжигать.
- НЕ выбрасывайте их в места сбора, предназначенные для складирования или переработки твердых бытовых отходов.
- Отнесите их в сертифицированный центр переработки или утилизации.

8 УСТАНОВКА

▲ ВНИМАНИЕ

Не вносите изменения и не изготавливайте комплектующие, не рекомендованные производителем.

▲ ВНИМАНИЕ

Не устанавливайте аккумуляторную батарею, пока не соберете все детали.

8.1 РАСПАКОВКА МАШИНЫ

▲ ВНИМАНИЕ

Убедитесь, что перед использованием вы правильно собрали машину.

▲ ВНИМАНИЕ

- При повреждении деталей машины запрещается ее использовать.
- Если у вас отсутствуют какие-либо детали, запрещается эксплуатировать машину.
- Если детали повреждены или отсутствуют, обратитесь в сервисный центр.

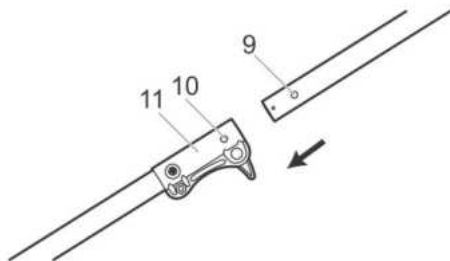
1. Откройте упаковку.
2. Ознакомьтесь с документацией, входящей в комплект поставки.
3. Извлеките все несобранные детали из коробки.
4. Извлеките инструмент из коробки.
5. Утилизируйте коробку и упаковочный материал в соответствии с местными правилами.

8.2 УСТАНОВКА ШТАНГИ

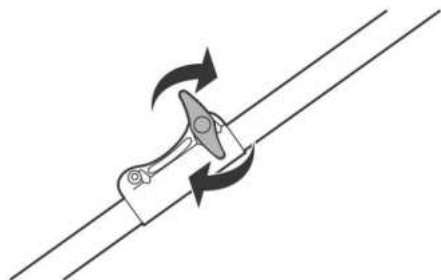
ℹ ПРИМЕЧАНИЕ

Если кнопка не полностью выходит из установочного отверстия, значит, штанги не зафиксированы. Поворачивайте из стороны в сторону, пока кнопка не зафиксируется на месте.

1. Ослабьте ручку блокировки на муфте (11).
2. Совместите кнопку разблокировки (9) с установочным отверстием (10) и сдвиньте две штанги вместе.

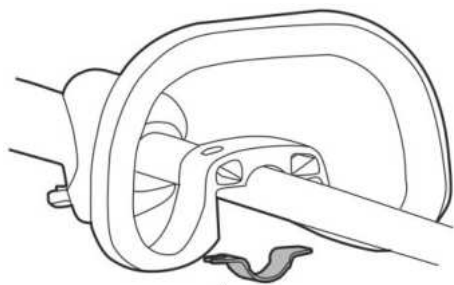


3. Поворачивайте верхнюю штангу до тех пор, пока кнопка разблокировки (9) не войдет в установочное отверстие (10).
4. Затяните ручку блокировки.

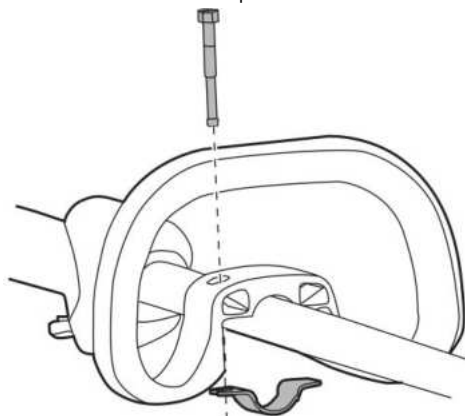


8.3 УСТАНОВКА ВСПОМОГАТЕЛЬНОЙ РУКОЯТКИ

1. Установите вспомогательную рукоятку на штангу.
2. Вставьте зажим в паз на вспомогательной рукоятке.

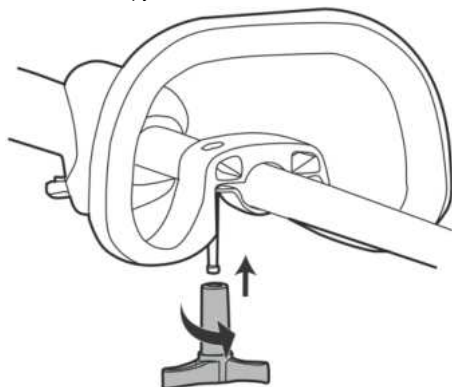


3. Вставьте болты в отверстия.



4. Отрегулируйте вспомогательную рукоятку в нужном положении.
5. Затяните вспомогательную рукоятку с

помощью ручки.



9 ЭКСПЛУАТАЦИЯ

В этом разделе описано, как управлять инструментом.

▲ ВНИМАНИЕ

ВНИМАТЕЛЬНО ПРОЧИТАЙТЕ И ИЗУЧИТЕ ГЛАВУ «БЕЗОПАСНОСТЬ» И ИНСТРУКЦИИ ПО ЭКСПЛУАТАЦИИ ПЕРЕД НАЧАЛОМ РАБОТЫ С ИНСТРУМЕНТОМ.

9.1 ПЕРЕД ИСПОЛЬЗОВАНИЕМ ИНСТРУМЕНТА

9.1.1 ПОДКЛЮЧИТЕ ЗАРЯДНОЕ УСТРОЙСТВО

1. Подключите зарядное устройство к напряжению и частоте, указанным на заводской табличке.
2. Информацию об использовании зарядного устройства см. в руководстве по его эксплуатации.

9.1.2 ЗАРЯД АККУМУЛЯТОРНОЙ БАТАРЕИ

Информацию об использовании зарядного устройства см. в руководстве по его эксплуатации.

9.1.3 ИНФОРМАЦИЯ ОБ АККУМУЛЯТОРНОЙ БАТАРЕЕ

Информацию об использовании аккумулятора см. в руководстве по его эксплуатации.

9.2 ПОДКЛЮЧЕНИЕ АККУМУЛЯТОРА К ИНСТРУМЕНТУ

▲ ВНИМАНИЕ

ИСПОЛЬЗУЙТЕ С ДАННЫМ ИНСТРУМЕНТОМ ТОЛЬКО ОРИГИНАЛЬНЫЕ БАТАРЕИ.

1. Убедитесь, что батарея полностью заряжена.
2. Вставьте батарею в батарейный отсек. Батарея фиксируется в нужном положении, когда вы слышите щелчок.

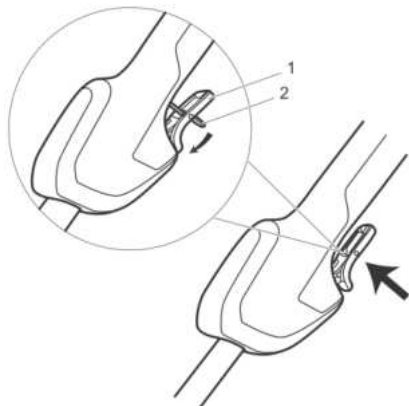
▲ ОСТОРОЖНО

ЕСЛИ БАТАРЕЯ НЕ ВХОДИТ В ДЕРЖАТЕЛЬ, ОНА МОЖЕТ БЫТЬ УСТАНОВЛЕНА НЕПРАВИЛЬНО, ЧТО МОЖЕТ ПРИВЕСТИ К ПОВРЕЖДЕНИЮ БАТАРЕИ И/ИЛИ ИНСТРУМЕНТА.

3. Убедитесь, что батарея установлена надежно.

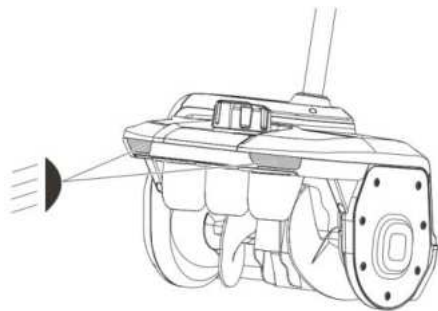
9.3 ЗАПУСК МАШИНЫ

1. Нажмите вперед рычаг блокировки включения (2) и нажмите на курок-выключатель (1).



9.4 LED ФАРЫ

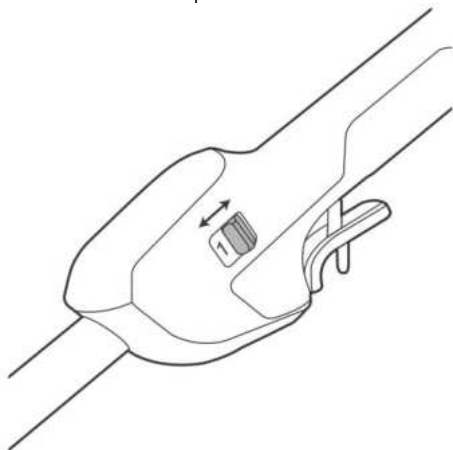
1. LED фары автоматически включаются при включении инструмента и выключаются при его выключении.



9.5 РЕГУЛИРОВКА ОБОРОТОВ

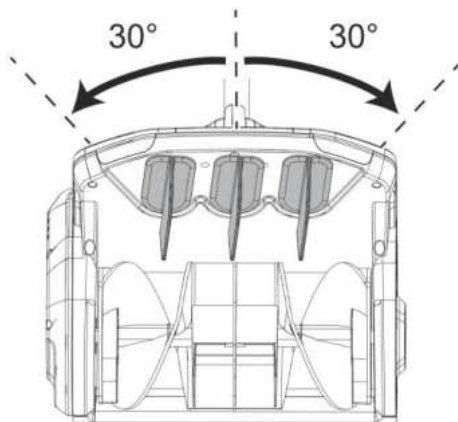
1. Переведите переключатель в положение 1 для максимальных оборотов или в положение 2 для стандартных. Дальность выброса зависит от

состояния снега и оборотов шнека.

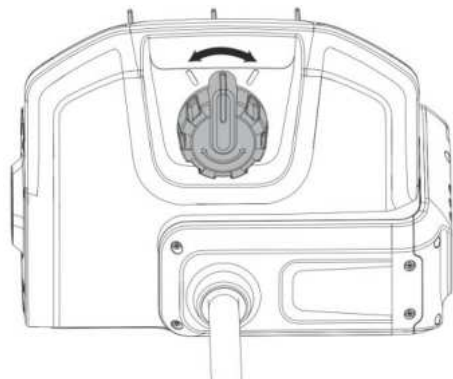


9.6 РЕГУЛИРОВКА НАПРАВЛЕНИЯ ВЫБРОСА

Примечание: Направляющие можно регулировать на 60°, чтобы изменить направление выброса снега.



1. Поверните ручку регулировки, чтобы изменить направление выброса снега.



9.7 ОСТАНОВКА ИНСТРУМЕНТА

1. Отпустите курок-выключатель.
2. Нажмите кнопку фиксатора аккумуляторной батареи и извлеките батарею, чтобы полностью выключить инструмент.



▲ ВНИМАНИЕ

ПРЕЖДЕ ЧЕМ ИЗВЛЕЧЬ БАТАРЕЮ, ДОЖДИТЕСЬ ОСТАНОВКИ ДВИГАТЕЛЯ.

9.8 ЭКСПЛУАТАЦИЯ В ХОЛОДНОЕ ВРЕМЯ ГОДА

Безопасная температура эксплуатации батареи варьируется от -17°C до 45°C.

▲ ВНИМАНИЕ

НЕ ХРАНИТЕ И НЕ ЗАРЯЖАЙТЕ БАТАРЕЮ ВНЕ ПОМЕЩЕНИЯ.

Перед использованием инструмента необходимо зарядить батарею и хранить ее в помещении.

Если инструмент не запускается:

1. Извлеките батарею из инструмента.
2. Заряжайте батарею в течение 10 минут в теплом помещении или пока индикатор зарядки не загорится зеленым.
3. Установите батарею в инструмент.

9.9 ПРЕДОТВРАЩЕНИЕ ЗАМЕРЗАНИЯ ПОСЛЕ ИСПОЛЬЗОВАНИЯ

Примечание: Элементы управления и движущиеся части могут быть заблокированы смерзшимся снегом и льдом, если не очистить их после использования. Не прилагайте чрезмерных усилий при очистке.

- Запустите двигатель и дайте ему поработать несколько минут. Остановите двигатель и дождитесь полной остановки всех движущихся частей.
- Извлеките батарею.
- Удалите снег и рыхлый лед с внешней стороны изделия и из ковша.
- Поверните направляющие влево и вправо, чтобы удалить лед и воду.

9.10 РЕКОМЕНДАЦИИ ПО ЭФФЕКТИВНОЙ УБОРКЕ СНЕГА

- Регулируйте обороты шнека в зависимости от состояния снега с помощью переключателя оборотов и курка. Убедитесь, что инструмент равномерно отбрасывает снег.
- Рекомендуется убирать снег сразу после его выпадения, чтобы уборка была более легкой и эффективной.
- По возможности обеспечьте выброс снега по ветру, чтобы добиться оптимальных результатов.
- Скребок можно перевернуть, если он износился почти до края корпуса. Замените скребок, если он поврежден или изношен с обеих сторон.
- Не используйте дефлектор бокового выброса, если он засорен.
- Если при уборке снега продвижение вперед вместе с инструментом стало невозможным, немедленно отпустите курок-выключатель, чтобы остановить вращение шнека.

10 ТЕХНИЧЕСКОЕ ОБСЛУЖИВАНИЕ

▲ ВНИМАНИЕ

Перед проведением технического обслуживания извлеките батарею из машины.

▲ ВНИМАНИЕ

Перед обслуживанием наденьте соответствующую одежду, перчатки и защитные очки.

▲ ОСТОРОЖНО

Используйте только оригинальные запасные части.

▲ ОСТОРОЖНО

Не допускайте попадания на пластиковые детали тормозных жидкостей, бензина и материалов на нефтяной основе. Химические вещества могут повредить пластик и привести его в негодность.

▲ ОСТОРОЖНО

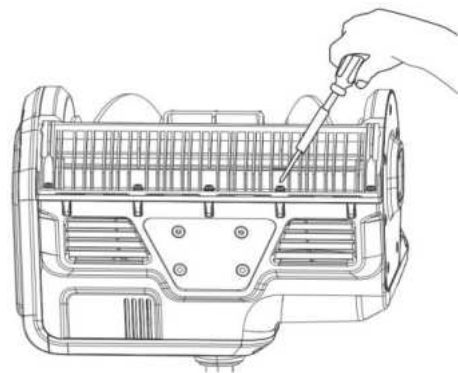
Не используйте сильные растворители или мощные средства для пластикового корпуса или компонентов.

10.1 ОБЩЕЕ ТЕХНИЧЕСКОЕ ОБСЛУЖИВАНИЕ

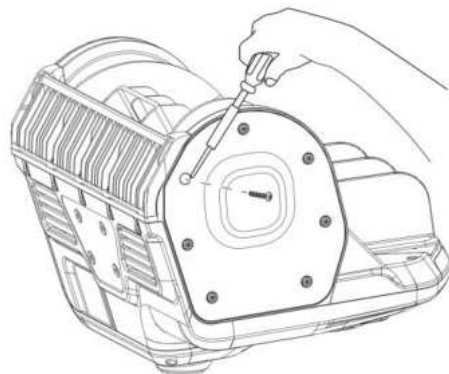
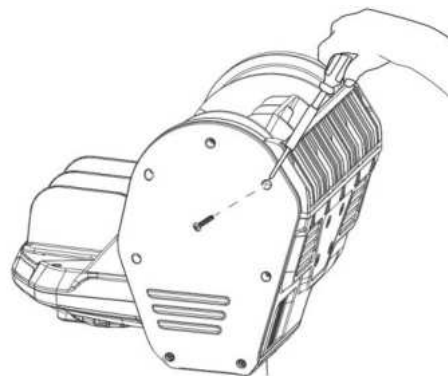
- Перед каждым использованием осматривайте машину на предмет поврежденных, отсутствующих или незакрепленных деталей, таких как винты, гайки, болты и заглушки.
- Надежно затяните все крепежные элементы и заглушки.
- Очистите щеткой оставшийся на машине снег.

10.2 ЗАМЕНА СКРЕБКА

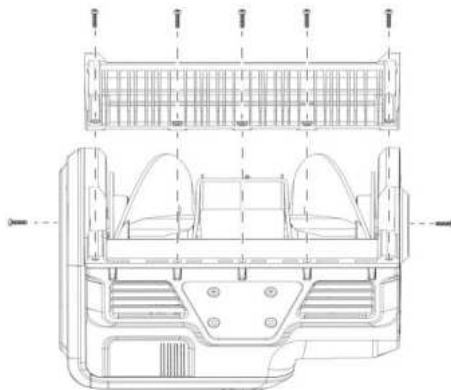
1. Поместите изделие на плоскую ровную поверхность.
2. Выкрутите 5 винтов под шнеком, которые крепят скребок к инструменту.



3. Выкрутите 1 винт на левой боковой крышке. Также выкрутите 1 винт на правой боковой крышке.



4. Снимите изношенный скребок.



5. Установите новый скребок.
6. Вставьте и надежно затяните 7 винтов.

11 ТРАНСПОРТИРОВКА, ХРАНЕНИЕ И УТИЛИЗАЦИЯ

11.1 ТРАНСПОРТИРОВКА

- Перед транспортировкой всегда отсоединяйте все съемные (электронные) детали, такие как зарядное устройство и аккумулятор.
- Избегайте транспортировки изделия в плохих погодных условиях.
- Если транспортировка в неблагоприятных погодных условиях неизбежна, позаботьтесь о надлежащем укрытии всех открытых электронных частей.
- Заклейте открытые контакты аккумулятора изолянтной и убедитесь, что он надежно уложен во избежание перемещения.
- Высокая скорость, ветер и дождь могут привести к попаданию влаги на электронные компоненты, что может привести к временным сбоям или необратимым дефектам.
- В случае возникновения неисправности после транспортировки в таких условиях извлеките аккумулятор и дайте всем деталям высохнуть на воздухе по прибытии в пункт назначения.

11.2 УТИЛИЗАЦИЯ БАТАРЕИ, ЗАРЯДНОГО УСТРОЙСТВА И ИНСТРУМЕНТА


Символы на инструменте или на его упаковке указывают на то, что он не является бытовым отходом. Утилизируйте его в пункте переработки электрического и электронного оборудования. Это помогает предотвратить ущерб окружающей среде и людям.

Инструмент и батареи, отслужившие свой срок и не подлежащие восстановлению, должны утилизироваться согласно нормам, действующим в стране эксплуатации.

12 ПОИСК И УСТРАНЕНИЕ НЕИСПРАВНОСТЕЙ

Проблема	Вероятная причина	Решение
Вспомогательная рукоятка ослаблена или неправильно расположена.	Болты установлены неправильно.	Отрегулируйте высоту рукоятки и убедитесь, что муфты и болты выровнены правильно.
Инструмент не запускается.	Батарея не заряжена.	Зарядите батарею, следуя процедурам, указанным в руководстве по эксплуатации батареи и зарядного устройства.
	Переключатель неисправен.	Поручите замену переключателя авторизованному у сервисному центру.
	Аккумуляторная батарея слишком холодная.	Извлеките батарею из снегоборщика. Поместите батарею в зарядное устройство и заряжайте в течение 10 минут или до тех пор, пока индикатор не загорится зеленым. Извлеките из зарядного устройства и установите в снегоборщик для использования.
	Батарея требует замены.	Замените батарею.
Двигатель включен, но шнек не вращается.	Ремень поврежден.	Обратитесь в сервисный центр.
Позади остается тонкий слой снега.	Скребок поврежден.	Замените скребок.

13 ТЕХНИЧЕСКИЕ ХАРАКТЕРИСТИКИ

Напряжение питания		40 В 
Макс. частота вращения шнека без нагрузки	Макс. режим	1800 об/мин
	Стандарт. режим	1500 об/мин
Ширина захвата		30 см
Высота захвата		20 см
Макс. дальность выброса		7,6 м
Регулировка направления выброса		+/- 30 градусов
Масса инструмента без АКБ		6,7 кг
Уровень звукового давления на месте оператора		$L_{PA}=79$ дБ(А), $K_{PA}=3$ дБ(А)
Гарантированный уровень звуковой мощности		$L_{WA,g}=93$ дБ(А), $K_{WA}=2.26$ дБ(А)
Вибрация		≤ 2 м/с ² , $K = 1,5$ м/с ²
Батарея		Для эффективной работы устройства используйте батареи емкостью не менее 4Ач: Арт. 2927007,2939507, 2927207, 2951607
Зарядное устройство		Арт. 2946507, 2945107,2938807

ГАРАНТИЙНЫЕ ОБЯЗАТЕЛЬСТВА

Срок гарантийного обслуживания на инструменты TM GREENWORKS составляет:

- 3 года (36 месяцев) для изделий и зарядных устройств, используемых владельцами для личных (некоммерческих) нужд;

- 2 года для аккумуляторных батарей, используемых владельцами для личных (некоммерческих) нужд;

- 1 год (12 месяцев) для всей профессиональной техники серии 82В, включая изделия, аккумуляторные батареи (АКБ) и зарядные устройства (ЗУ), используемые в коммерческих целях и объемах;

Гарантийный срок исчисляется с даты продажи товара через розничную торговую сеть официальных дистрибуторов. Эта дата указана в кассовом чеке или гарантийном талоне, подтверждающем факт приобретения инструмента, зарядного устройства или АКБ. В случае устранения недостатков в течение гарантийного срока, гарантийный срок продлевается на период, в течение которого он не использовался потребителем. Гарантийные обязательства не подлежат передаче третьим лицам. **ОГРАНИЧЕНИЯ.** Гарантийное обслуживание покрывает дефекты, связанные с качеством материалов и заводской сборкой инструментов TM GREENWORKS. Гарантийное обслуживание распространяется на инструменты, завезенные на территорию РФ начиная с 2015 года, через ООО «ГРИНВОРКСТУЛЗ», имеющие Гарантийный Талон или товарный чек, позволяющий произвести идентификацию изделия по модели, серийному номеру, коду, дате производства и дате продажи.

Гарантия Производителя не распространяется на следующие случаи:

1. Неисправности инструмента, возникшие в результате естественного износа изделия, его узлов, механизмов, а также принадлежностей, таких как: электрические кабели, ножи и режущие полотна, приводные ремни, фильтры, угольные щетки, зажимные устройства и держатели;

2. Механические повреждения, вызванные нарушением правил эксплуатации или хранения, оговорённых в Инструкции по эксплуатации;

3. Повреждения, возникшие вследствие ненадлежащего использования инструмента (использование не по назначению);

4. Повреждения, появившиеся в результате перегрева, перегрузки, механических воздействий, проникновения в корпус инструмента атмосферных осадков, жидкостей, насекомых или веществ, не являющихся отходами, сопровождающими его применение по назначению (стружка, опилки);

5. Повреждения, возникшие в результате перегрузки инструмента, повлекшей одновременный выход из строя 2-х и более компонентов (ротор и статор, электродвигатель и другие узлы или детали). К безусловным признакам перегрузки изделия относятся, помимо прочего, появление: цветов побежалости, деформации или оплавления деталей и узлов изделия, потемнения или обугливания изоляции, повреждения проводов электродвигателя под воздействием высокой температуры;

6. Повреждения, возникшие из-за несоблюдения сроков технического обслуживания, указанных в Инструкции по эксплуатации;

7. Повреждения, возникшие из-за несоответствия параметров питающей электросети требованиям к электросети, указанным на инструменте;

8. Повреждения, вызванные очисткой инструментов с использованием химически агрессивных жидкостей;

9. Инструменты, прошедшие обслуживание или ремонт вне авторизованного сервисного центра (АЦ) GREENWORKS TOOLS;

10. Повреждения, появившиеся в результате самостоятельной модификации или вскрытия инструмента вне АЦ;

11. Ремонт, произведенный с использованием запчастей, сменных деталей или дополнительных компонентов, которые не поставляются ООО «ГРИНВОРКСТУЛЗ» или не одобрены к использованию этой компанией, а также на повреждения, появившиеся в результате использования неоригинальных запчастей;

12. **ГАРАНТИЙНОЕ ОБСЛУЖИВАНИЕ.** Для устранения неисправности, возникшей в течение гарантийного срока, Вы можете обратиться в авторизованный сервисный центр (АЦ) GREENWORKS, указанному в Гарантийном Талоне , а также на сайте <https://greenworks-service.ru/service-centers/> Основанием для предоставления услуги по гарантийному обслуживанию в рамках данных гарантийных обязательств является правильно оформленный гарантийный талон, содержащий информацию об артикуле, серийном номере, дате продажи инструмента, заверенный подписью и печатью Продавца. Если будет установлено, что поломка инструмента связана с нарушением гарантийных условий производителя, то Вам будет предложено произвести платное обслуживание в одном из АЦ GREENWORKS.

Настоящие гарантийные обязательства подлежат периодическим обновлениям, чтобы соответствовать новой продукции компании.



Изготовитель (см. информацию на упаковке):

«Гринворкс (Цзянсу) Ко., Лтд.»

Адрес: КНР, провинция Цзянсу, округ Чанчжоу, район Чжунлоу, шоссе Тсинганг, 65-1. Сделано в Китае.

или

«Гринворкс (Вьетнам) компани., ЛТД»

Адрес: Р-1.1-Р-1.2, No Р-1, Транг Дуе Индастриал Зон, Динх Ву – Кат Хай экономик зон, Ан Дуонг Дистрикт, Хай Фонг сити, Вьетнам. Сделано во Вьетнаме.

Официальное представительство и импортер в Российской Федерации и странах СНГ: Общество с ограниченной ответственностью «ГРИНВОРКСТУЛС ЕВРАЗИЯ» (краткое название - ООО «ГРИНВОРКСТУЛС») Адрес: 119049, Российская Федерация, город Москва, Якиманский переулок, д.6. Телефон: +7-495- 221-8903

Импортеры в Республику Беларусь:

Общество с ограниченной ответственностью “СКАНЛИНК”

Адрес: г. Минск, пер. Монтажников 4-й, 5-16. Телефон: 234-99-99, Факс 238-04-04, e-mail: opt@scanlink.by

ООО «Мастер Гарден»,

Адрес: 220018, Республика Беларусь, г. Минск, ул. Шаранговича, д.7А,
т. +375(17)257-00-22, т.моб.+375(29)676-16-45, сайт: www.mastergarden.by e-mail: mg@mastergarden.by, zhuravskiy@mastergarden.by

Запрещается утилизировать электроинструмент вместе с бытовыми отходами!

Электроинструмент, отслуживший свой срок и не подлежащий восстановлению, должен утилизироваться согласно нормам, действующим в стране эксплуатации.

В других обстоятельствах:

- не выбрасывайте электроинструмент вместе с бытовым мусором;
- для утилизации электроинструментов рекомендуется обращаться в специализированные пункты вторичной переработки сырья.

Серийный номер и дата производства указаны на этикетке устройства.