



ЭЛЕКТРИЧЕСКИЙ ВОДОНАГРЕВАТЕЛЬ

СТЭН-КОМФОРТ-6

СТЭН-КОМФОРТ-9

СТЭН-КОМФОРТ-12



ПАСПОРТ.

РУКОВОДСТВО ПО ЭКСПЛУАТАЦИИ

ООО «Сибтеплоэнергомаш»

WWW.STEN.RU

ВВЕДЕНИЕ ВЫБОР ЭЛЕКТРОКОТЛА

Мощность электрокотла, требуемая для обогрева дома, определяется на основании размеров дома, толщины и материала стен, размера и количества окон, температуры зимой и других факторов. Точный расчет делают проектировщики системы отопления.

Примерный расчет: на каждые 10 м^2 площади дома, при высоте потолка 2,5 метра, требуется 1кВт мощности. (Например, для дома площадью 100 м^2 требуется электрокотёл мощностью $100/10=10$ кВт, а для дома площадью 250 м^2 требуется электрокотёл мощностью $250/10=25$ кВт.)

Внимание!

Примерный расчет приведен для предварительной оценки и носит рекомендательный характер, он основан на статистических данных и обладает достаточно высокой степенью достоверности.

Подключение электроводонагревателя к системе отопления и сети электропитания должны производить лицензированные специалисты или специализированные организации с обязательной отметкой в паспорте изделия.

1. ОБЩИЕ ПОЛОЖЕНИЯ

Водонагреватели электрические СТЭН КОМФОРТ (далее электрокотлы) предназначены для водяного отопления зданий, сооружений, помещений и индивидуальных жилых домов, оборудованных системой отопления с принудительной циркуляцией. Электрокотлы могут использоваться в качестве основного или резервного источника отопления.

При монтаже, обслуживании и эксплуатации следует соблюдать “Правила технической эксплуатации электроустановок потребителей”, “Правила техники безопасности при эксплуатации электроустановок потребителей” (ПТЭ, ПТБ).

Класс защиты от поражения электрическим током 1. Степень защиты от влаги IP30. Климатическое исполнение УХЛ4 (предназначен для эксплуатации в помещениях с невзрывоопасной средой, не содержащей значительного количества токопроводящей пыли, агрессивных газов и паров при температуре окружающей среды от 5 до 50°C , с относительной влажностью воздуха не более 80% при температуре 25°C).

Электрокотел не предназначен для работы в качестве проточного водонагревателя.

ПЕРЕД ИСПОЛЬЗОВАНИЕМ ИЗУЧИТЕ РУКОВОДСТВО ПО ЭКСПЛУАТАЦИИ!

2. ТЕХНИЧЕСКИЕ ХАРАКТЕРИСТИКИ

Таблица 1

Наименование параметра	СТЭН КОМФОРТ - 6	СТЭН КОМФОРТ - 9	СТЭН КОМФОРТ - 12
Отапливаемая площадь, м ² при высоте потолка до 3м.	60	90	120
Номинальное напряжение, В, ±10%	220,380		380
Число фаз	1, 3		3
Число ступеней мощности	3		
Номинальная потребляемая мощность первой ступени, кВт, +5% -10%	2	3	4
Номинальная потребляемая мощность второй ступени, кВт, +5% -10%	2	3	4
Номинальная потребляемая мощность третьей ступени, кВт, +5% -10%	2	3	4
Номинальная потребляемая мощность, кВт, +5% -10%	6	9	12
Диапазон регулирования температуры теплоносителя, °С	5-85		
Диапазон регулирования температуры воздуха, °С	5-35		
Давление теплоносителя в электродкотле, мПа, не более	0,45		
Номинальная ёмкость электродкотла, л, не более	3,7		
Габаритные размеры электродкотла, мм, не более	глубина	165	
	ширина	255	
	высота	660	
Масса электродкотла, кг, не более	14		
Минимальное сечение медных кабелей для подключения электродкотла к электросети 380В.	4x1,5мм ²	4x2,5мм ²	4x4мм ²
Минимальное сечение медных кабелей для подключения электродкотла к электросети 220В.	4,0 мм ²	8,0 мм ²	-
Автоматический выключатель при подключении питания на 380 В, А	3x10	3x16	3x25
Автоматический выключатель при подключении питания на 220 В, А	32	50	-
Присоединительная резьба к системе отопления	Наружная G 1"		
Тип блока нагревателя	ТЭНБ-6- G1 ½"-НЧ	ТЭНБ-9- G1 ½"-НЧ	ТЭНБ-12- G1 ½"-НЧ
Материал оболочки ТЭНов	Нержавеющая сталь		

3. КОМПЛЕКТАЦИЯ

Паспорт и руководство по эксплуатации электродкотла	1шт.
Электродкотёл	1шт.
Планка крепёжная	1шт.
Кольцо уплотнительное под гайку ТЭНБ (ремкомплект)	1шт.
Шины для однофазного подключения электродкотлов (только СТЭН-КОМФОРТ-9 см. рис.8)	2 шт

4. УСТРОЙСТВО ЭЛЕКТРОКОТЛА.

4.1. Электродкотел

Конструкция электродкотлов постоянно совершенствуется, поэтому возможны некоторые изменения, не отраженные в настоящем руководстве и не ухудшающие эксплуатационные качества электродкотлов.

Электродкотел (Рис. 1) состоит из цельносварного бака, сверху бак имеет резьбовой фланец, в который установлен блок ТЭНов. Бак имеет два патрубка: верхний - для выхода горячего теплоносителя, нижний - для подвода остывшего теплоносителя из системы отопления. Бак электродкотла имеет термоизоляцию и закрыт откидной крышкой, которая выполняет защитную и декоративную функцию. Под кожухом размещается автоматика электродкотла и блоки зажимов. Основной блок зажимов предназначен для подключения электродкотла к электросети, дополнительный блок служит для подключения внешнего датчика температуры воздуха. Автоматика состоит из электронного блока управления, аварийного термоограничителя и силовых магнитных реле. Управление электродкотла расположено на лицевой части откидной крышки.

4.2. Бак электродкотла

Бак электродкотла имеет следующие конструктивные элементы:

- фланец с внутренней резьбой G 1½" для установки блока ТЭНов.
- болт для крепления заземления;
- гильзу для установки датчика терморегулятора;
- площадку для установки аварийного термоограничителя;
- патрубки с внешней резьбой G 1" для подключения электродкотла к системе отопления

4.3. Блок ТЭНов (ТЭНБ)

Блок ТЭНов (Рис. 2) или Трубчатые Электрические Нагреватели Блочные (далее по тексту – ТЭНБ), предназначены для нагревания воды или антифризов для систем отопления.

ТЭНБ представляет собой фланец с наружной резьбой, в который герметично запрессованы трубчатые электронагреватели с резьбовыми выводами (M4) в оболочке из нержавеющей стали. Фланец имеет трубную цилиндрическую резьбу по ГОСТ 6357-81 G 1½" и шестигранник под ключ (50мм). ТЭНБ закручен в верхний фланец бака через круглую кольцевую прокладку из силиконовой резины.

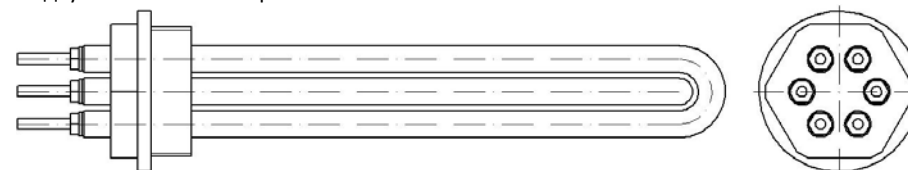


Рисунок 2. Трубчатый электронагреватель блочный ТЭНБ

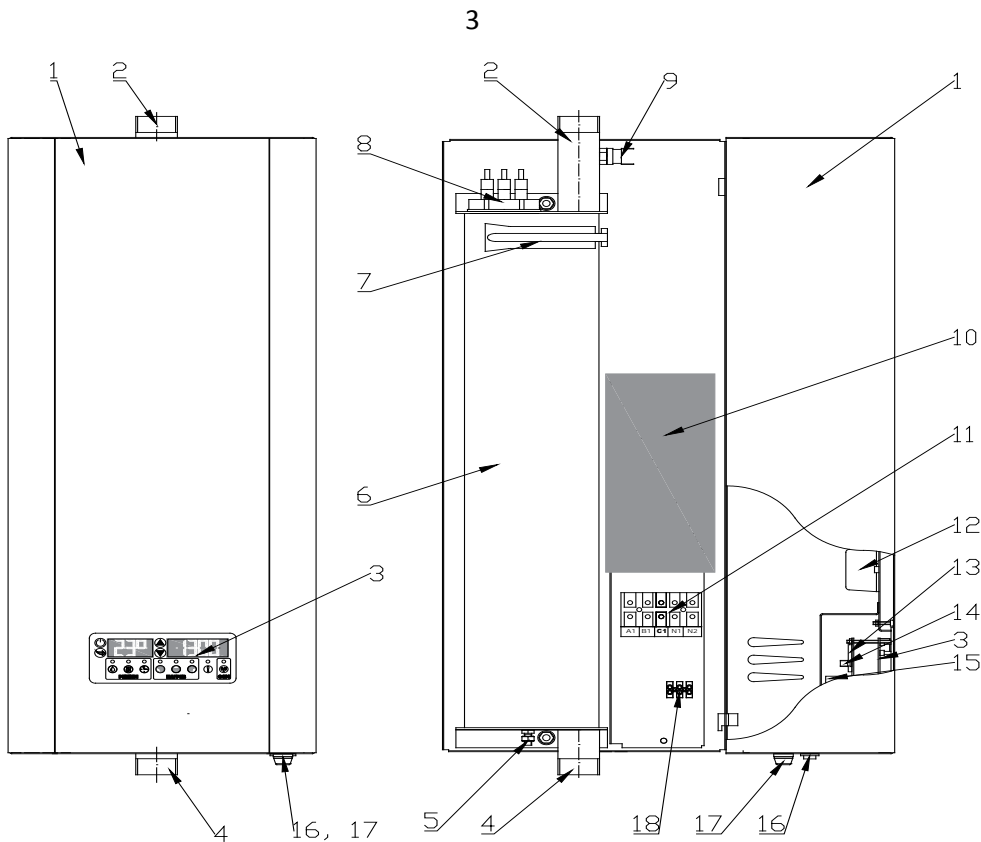


Рисунок 2. Устройство электрокотла. (крышка открыта)

1 – крышка (декоративный кожух) электрокотла; 2 – патрубок подачи горячего теплоносителя; 3 – панель блока управления; 4 – патрубок входа холодного теплоносителя; 5 – болт «заземления»; 6 – бак электрокотла; 7 – скоба для установки датчика контроля температуры теплоносителя; 8 – блок ТЭНов; 9 – аварийный датчик отключения нагрева; 10 – силовой блок управления нагревом; 11 – колодка подключения котла к электросети; 12 – блок питания панели управления (12V); 13 – GSM модуль(не входит в комплектацию); 14 – антенный выход GSM модуля; 15 – аккумулятор аварийного питания GSM модуля; 16 – клавиша «Пуск» 17 – плавкий предохранитель цепи управления электрокотлом; 18 – колодка подключения датчика температуры воздуха

4

4.4. Блок управления

Блок управления поддерживает заданную температуру теплоносителя или воздуха в помещении по заданным параметрам и состоит из двух частей: блок питания 220/12 вольт, контроллер .

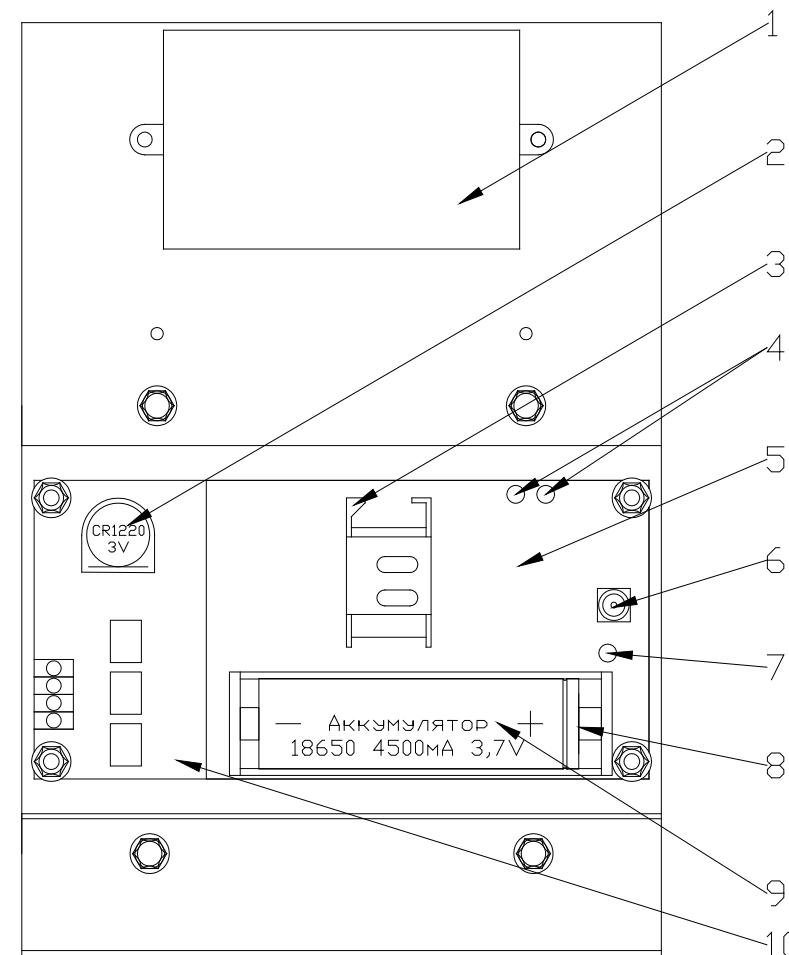


Рисунок 3. Блок управления в сборе с модуль GSM КОМФОРТ

1 – блок питания в корпусе; 2 – батарея CR 1220 3V; 3 – держатель SIM-карты; 4 – индикаторы работы GSM модуля ; 5 – плата GSM модуля; 6 – разъем антенны GSM; 7 – индикатор заряда аккумулятора; 8 – изоляционный язычок; 9 – аккумулятор GSM модуля 18650 4500 мА 3,7V; 10 – плата контроллера.

Контроллер обеспечивает работу электрокотла по следующим параметрам и сервисным функциям ;

- встроенные часы - календарь реального времени , ход часов при выключенном питании электрокотла поддерживается встроенной литиевой батареей в течении длительного времени ,
- режим «ВОДА» : управление системой отопления по температуре теплоносителя 5-85 С °
- режим «ВОЗДУХ» : управление системой отопления по температуре воздуха в помещении 5-35 С ° ,
- режим «НЕДЕЛЯ» : управления системой отопления по недельному графику в режиме «ВОЗДУХ» ,
- установка «ОГРАНИЧЕНИЯ МОЩНОСТИ» : в случае ограничения от энергоснабжающей организации есть возможность ограничить потребляемую мощность на уровне 33% и 66% от номинальной ,
- автоматический выбор мощности : мощность электрокотла увеличивается до максимальной в три ступени , количество включенных ступеней определяется величиной разности температур между установленной и реальной ,
- авторотация ТЭН увеличивающая ресурс нагревательных элементов ,
- индикация текущей температуры , реального времени , режима работы , количества включенных ступеней мощности , аварии датчиков и связи GSM модуля с оператором сотовой связи ,
- возможность управления режимами работы с помощью мобильного телефона, через службу коротких сообщений (SMS) , **при установке МОДУЛЬ GSM КОМФОРТ** . Модуль не входит в комплектацию электрокотла , установка и работа **МОДУЛЬ GSM КОМФОРТ** подробно описана в паспорте и руководстве по эксплуатации МОДУЛЬ GSM КОМФОРТ .

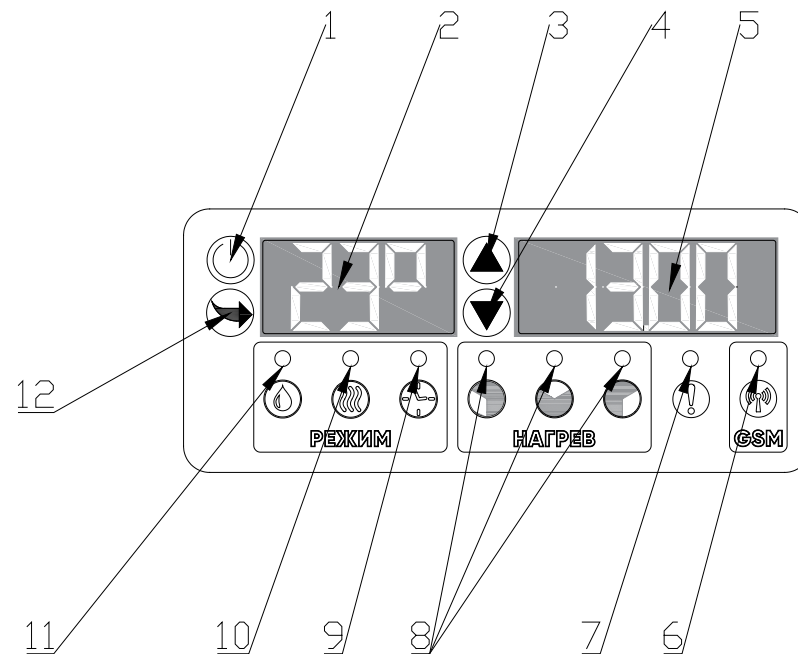


Рисунок 4. Панель блока управления

1 – кнопка включения/отключения нагрева «НАГРЕВ» ; 2 – цифровой индикатор «А»; 3 – кнопка управления «ВВЕРХ»; 4 – кнопка управления «ВНИЗ»; 5 – цифровой индикатор «Б»; 6 – индикатор работы GSM модуля; 7 – индикатор аварии; 8 – индикаторы включения 1, 2 и 3 ступени нагрева; 9 – индикатор режима «НЕДЕЛЯ»; 10 – индикатор режима «ВОЗДУХ» ; 11 – индикатор режима «ВОДА»; 12 – кнопка «ВВОД».

4.5. Термоограничитель

Термоограничитель самовозвратный биметаллический настроен на температуру 85°С и отключает нагрев путём размыкания электрической цепи управления предотвращая закипание теплоносителя при аварийных ситуациях, связанных с отказом блока управления

4.6. Выключатель «ПУСК»

Выключатель «Пуск» расположен на нижней стенке декоративного кожуха и служит для включения/отключения схемы управления электрокотла . При включении клавиши «Пуск» происходит запуск-тестирование контроллера , котёл начинает работать в штатном режиме .

4.7. Предохранитель плавкий

Расположен рядом с клавишей «Пуск» и предназначен для защиты цепи управления электрокотла. При замене предохранителя необходимо полностью обесточить котёл вводным автоматом .

4.8. Электромагнитные реле

Электромагнитные реле управляются блоком управления и подают питание на ТЭНБ.

5. МЕРЫ БЕЗОПАСНОСТИ

5.1. Подключение электрокотла к электросети производится по техническим условиям владельца электросетей в соответствии с "Инструкцией по электроснабжению индивидуальных жилых домов и других сооружений"

5.2. К ремонту и техническому обслуживанию электрокотла допускаются лица, изучившие устройство электрокотла, имеющие квалификационную группу допуска по электробезопасности не ниже третьей для электроустановок напряжением до 1000 В.

5.3. Монтаж, обслуживание и ремонт электрокотла должны выполняться в соответствии с требованиями действующих «Правил устройства электроустановок», «Правил технической эксплуатации электроустановок потребителей», «Правил техники безопасности при эксплуатации электроустановок потребителей».

5.4. Монтаж, подключение питания, обслуживание, ремонт, осмотр электрокотла должны выполняться при снятом напряжении.

5.5. Питание электрокотла в домах должно осуществляться по независимым от других потребителей электроэнергии линиям, начиная от вводного распределительного щита.

5.6. Корпус электрокотла должен быть заземлен. Сопротивление заземляющего контура должны быть не более 10 Ом.

ВНИМАНИЕ! Категорически запрещается использовать для зануления металлоконструкции водопроводных, отопительных и газовых сетей.

5.7. Визуальный контроль целостности защитного заземления должен выполняться перед каждым включением электрокотла в работу.

5.8. Электрокотел должен иметь постоянное соединение со стационарной проводкой. Применение штепсельных соединений запрещено.

5.9. Питание электрокотла от распределительного щита осуществлять только через автоматические выключатели. Тип автоматического выключателя необходимо подобрать в соответствии с потребляемым током (см. Табл. 1).

ВНИМАНИЕ! Мы не можем обеспечить работоспособность электрокотла в сетях с напряжением ниже нормативных. Рекомендуем при малейшем подозрении о возможности таких ситуаций устанавливать системы стабилизации напряжения. Практика показывает, что ремонт системы обойдется значительно дороже, чем мероприятия по стабилизации напряжения.

5.10. ЭКСПЛУАТАЦИЯ ЗАПРЕЩАЕТСЯ, ЕСЛИ

- электрокотёл без заземления;
- имеется подтекание теплоносителя из системы отопления или бака котла;
- нарушена изоляция питающего кабеля;
- с электрокотла снят или открыт защитный кожух;
- в закрытой системе отопления отсутствует предохранительный клапан;
- перемерзла система отопления или расширительный бак.

5.11. **ВНИМАНИЕ! Монтаж отопительной системы должен осуществляться квалифицированными специалистами.** Неправильный монтаж и эксплуатация системы отопления влечет за собой создание аварийных ситуаций (в том числе разрыв или возгорание электрокотла). В результате аварий могут пострадать люди и нанесен серьезный материальный ущерб.

6. МОНТАЖ ЭЛЕКТРОКОТЛА и СИСТЕМЫ ОТОПЛЕНИЯ

6.1. Установка электрокотла

6.1.1. Электрокотел может быть установлен в помещениях с искусственно регулируемые климатическими условиями, например, в закрытых отапливаемых и вентилируемых жилых, производственных и других помещениях, в том числе хорошо вентилируемых подземных (отсутствие воздействия атмосферных осадков, ветра, песка и пыли наружного воздуха; отсутствие конденсации влаги).

6.1.2. Электрокотел не предназначен для работы в помещениях с агрессивными газами и парами, токопроводящей пылью, а также для работы во влажных, взрывоопасных помещениях и для работы в помещениях с повышенными механическими нагрузками (вибрации).

6.1.3. Запрещается хранить легковоспламеняющиеся, взрывоопасные и горючие вещества в помещении, где установлен электрокотел.

6.1.4. Электрокотел должен быть установлен на стену из негорючих материалов на расстоянии не менее 500 мм до сгораемых конструкций. При установке электрокотла на стену из горючих материалов, стену следует защищать негорючими, теплоизолирующими материалами: штукатурка, стальной лист по асбестовому картону и т.д.) на расстоянии не менее 500 мм от верхней, нижней и боковых стенок электрокотла.

6.1.5. Для подключения, ремонта, обслуживания электрокотла, а также плановой замены ТЭНБ подходы к электрокотлу должны быть свободны от посторонних предметов. Расстояние от боковых стенок электрокотла до стен из негорючих материалов должно быть не менее 300 мм. Расстояние между верхом электрокотла и потолком должно быть не менее 500 мм.

6.2. Монтаж системы отопления

Для разработки и монтажа системы отопления настоятельно рекомендуем обратиться в проектно-монтажную организацию.

Монтаж, ремонт и обслуживание системы отопления должен выполнять специально обученный персонал, имеющий достаточную квалификацию и выполняющий работы по СНИП 41-01-2003 «Отопление, вентиляция и кондиционирование»

Монтаж системы отопления производить без отклонений от проекта, выполненного по ГОСТ 21.602-2003 "Правила выполнения рабочей документации отопления, вентиляции и кондиционирования".

Электрокотёл работает в составе системы отопления и от того, как смонтирована система отопления зависит работа котла и тепло в вашем доме.

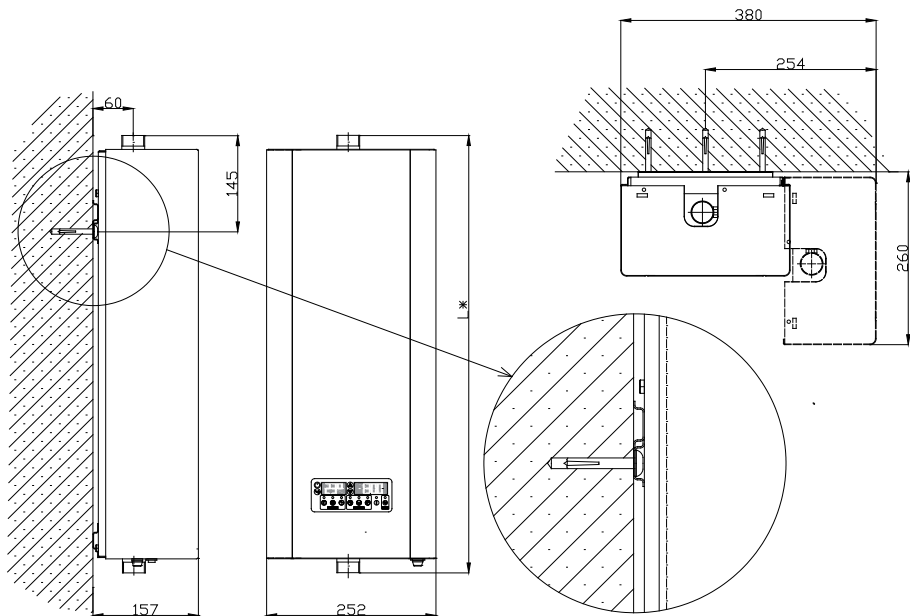


Рисунок 5. Установка электродкотла

7. ПОДГОТОВКА СИСТЕМЫ ОТОПЛЕНИЯ И ЭЛЕКТРОКОТЛА

7.1. Электродкотел должен эксплуатироваться только подключенным к отопительной системе, заполненной теплоносителем. В качестве теплоносителя использовать воду по ГОСТ 2874-82 с жесткостью до 5 мг-экв./л. или антифриз на основе нетоксичного пропиленгликоля. **При использовании антифриза температура теплоносителя не должна превышать 70°C.**

7.2. Заполнить открытую систему отопления теплоносителем до ее появления из переливной трубы расширительного бака.

7.3. Заполнение и подпитку закрытой системы отопления водой от водопровода, во избежание повреждений электродкотла, производить через редуктор давления, снижающий давление воды до 4 кгс/см² (4,5 МПа). Заполнение открытой системы отопления водой от водопровода производить через расширительный бак, после чего убедиться в отсутствии воздушных пробок.

7.4. После заполнения системы отопления теплоносителем проверить герметичность резьбового соединения электродкотла и системы отопления.

7.5. Подключить кабель питания к блоку зажимов согласно приведенным схемам. Подключение питания производить, соблюдая требования действующих «Правил устройства электроустановок», «Правил техники безопасности при эксплуатации электроустановок потребителей».

7.6. Установить датчик температуры воздуха в контролируемом помещении на высоте 1.5 м от пола, исключив прямое воздействие на него солнечных лучей, потоков воздуха от нагревательных приборов. Длина предустановленных проводов до датчика 2 м. Допускается удлинение проводов до 20 м проводом 3х0.35 мм кв., с сохранением маркировки по рис. 6. **ПОМНИТЕ-НЕПРАВИЛЬНОЕ ПОДКЛЮЧЕНИЕ МОЖЕТ ПРИВЕСТИ К ВЫХОДУ ИЗ СТРОЯ ДАТЧИКА!**

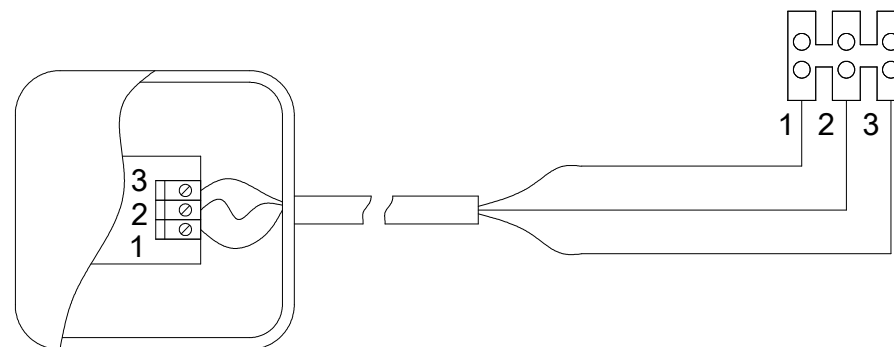


Рисунок 6. Воздушный термодатчик и его подключение в котле

8. ЭКСПЛУАТАЦИЯ ЭЛЕКТРОКОТЛА

8.1. Перед пуском в работу электродкотла необходимо выполнить пункты 5 и 6 настоящего руководства.

8.2. При эксплуатации системы отопления, уровень теплоносителя в открытом расширительном баке не должен опускаться ниже 1/3 его высоты.

8.3. Запрещается использовать воду из отопительной системы для бытовых нужд, так как это может привести к падению уровня воды и прекращению циркуляции.

8.4. Перед каждым отопительным сезоном производить профилактический осмотр электродкотла:

- проверить целостность, сопротивление изоляции (не менее 0,5Мом) ТЭНБ. Если ТЭНБ неисправен, заменить его;
- удалить накипь с оболочек ТЭНов;
- проверить состояние резиновых уплотнителей и керамических изоляторов ТЭНБ и при необходимости заменить их;
- устранить ослабление резьбовых контактов на ТЭНБ, блоке зажимов, контакторах магнитных реле, а также плоских втычных контактов на терморегуляторе, термоограничителе и выключателях;
- проверить надежность заземления корпуса электродкотла;
- проверить сопротивление заземляющего контура, которое должно быть не более 10 Ом;
- удалить загрязнение с изоляционных втулок и контактных стержней ТЭНБ;

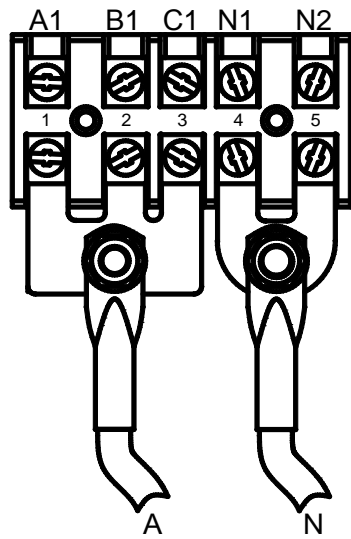
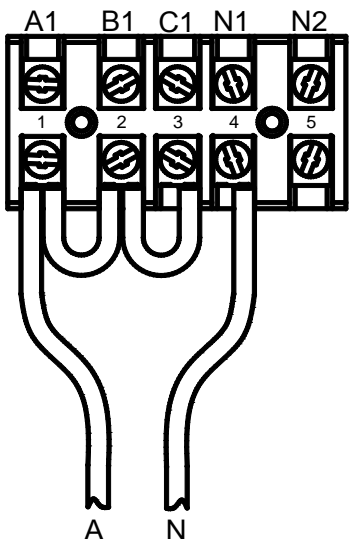


Рисунок 7. Схема однофазного подключения электрокотла –6кВт.

Рисунок 8. Схема однофазного подключения электрокотла –9кВт.

9. ПОРЯДОК РАБОТЫ

9.1 Пуск .

Включить клавишу «Пуск». Включится индикация панели управления. На цифровом индикаторе «А» отразится текущая температура, на цифровом индикаторе «Б» высветится номер прошивки (программного обеспечения). *Пример: 23° 2.240..* Через несколько секунд номер прошивки сменится на показание текущего времени – котёл готов к работе, панель находится в главном режиме индикации.

При первом включении электрокотёл начнет работу при **ЗАВОДСКИХ НАСТРОЙКАХ** :

- нагрев включен
- режим «ВОДА» ,
- температура теплоносителя – 60 °С
- температура воздуха – 20 °С
- ограничение мощности «3» (работают все три ступени нагрева)
- встроенные часы - календарь реального времени по часовому поясу МОСКВА РОССИЯ .
- в программе «режим «НЕДЕЛЯ»» на все дни недели и временные интервалы - температура воздуха – «+ 20 °С»

Просмотр информации и изменение параметров работы электрокотла осуществляется с помощью кнопок панели управления «НАГРЕВ» , «ВВОД» , «ВВЕРХ» , «ВНИЗ» . При работе кнопки «ВВОД» необходимо различать длительное (более 1 сек.) и короткое (менее 1 сек.) нажатие.

9.2 Просмотр и изменение температуры теплоносителя или воздуха.

При коротком нажатии «ВВОД» , на индикаторе «Б» вместо текущего времени отображается установленная температура воздуха или теплоносителя , в зависимости от действующего режима . Изменение температуры осуществляется кнопками «ВВЕРХ» и «ВНИЗ» . Возврат в главный режим индикации происходит автоматически через 5 сек. или после короткого нажатия «ВВОД» .

9.3 Отключение-включение нагрева .

При нажатии «НАГРЕВ» включается-выключается нагрев электрокотла , при этом сохраняются все остальные функции работы блока управления . О включенном нагреве указывает работа одного из индикаторов выбранного режима работы : «ВОДА» , «ВОЗДУХ» , «НЕДЕЛЯ» и возможно работающих индикаторов ступеней 1 , 2 , 3 .

9.4 Просмотр установленной даты .

При коротком нажатии «ВВЕРХ» на табло отобразится Дата и Месяц (*пример 25 8*). При повторном нажатии кнопки «ВВЕРХ» на табло отобразится Год и День недели (*пример 17 4*). Где второе число соответствует дню недели : ПОНЕДЕЛЬНИК - 1 , ВТОРНИК - 2 , СРЕДА - 3 , ЧЕТВЕРГ – 4 , ПЯТНИЦА – 5, СУББОТА – 6 , ВОСКРЕСЕНЬЕ -7 .

9.5 Просмотр заводских установок .

При длительном нажатии «ВВОД» блок управления переходит в режим изменения заводских установок . Смена пункта установок осуществляется удерживанием или коротким нажатием кнопок «ВВЕРХ» , «ВНИЗ» . На индикаторе «А» мигает пункт заводской установки , на индикаторе «Б» постоянно горит установленный параметр соответствующей установки .

Таблица 2 Просмотр и изменение заводских установок

	Индикатор «А»	Индикатор «Б»
Просмотр и выбор режима работы котла	У1	1 , 2 , 3
Просмотр и установка температуры теплоносителя	У2	5 - 85°С
Просмотр и установка температуры воздуха	У3	5 - 35°С
Просмотр и выбор мощности	У4	1 , 2 , 3
Просмотр и установка календаря - «Год»	У5	0...99
Просмотр и установка календаря - «Месяц»	У6	1...12
Просмотр и установка календаря - «День»	У7	1...28(29)(30)(31)
Просмотр и установка время - «Час»	У8	00...23
Просмотр и установка время - «Минуты»	У9	00...59
Просмотр и установка - «День недели»	У10	1,2,3,4,5,6,7
Переход в программирования в режим «НЕДЕЛЯ»	У11	—
	Г1.1.....Г7.5	0.00...23.50
	Г1.1.....Г7.5	t °С
Выход из режима установок	У12	—

Для изменения параметра пункта заводской установки необходимо выполнить длительное нажатие «ВВОД» . На индикаторе «А» постоянно горит пункт заводской установки , на индикаторе «Б» мигает параметр установки . Смена параметра осуществляется удерживанием или коротким нажатием кнопок «ВВЕРХ» , «ВНИЗ» . Возврат к выбору пункта заводских установок через удерживание «ВВОД» .

Выход из режима просмотра и изменения установок выполняется в пункте «У12- выход из режима установок» длинным нажатием «ВВОД» .

9.5 Изменение заводских установок .

9.5.1 Выбор режима работы котла.

В режиме просмотра заводских установок выбрать пункт «У1 – просмотр и выбор режима» нажать и удерживать кнопку «ВВОД» до мигания параметра на индикаторе «Б» , кнопками «ВВЕРХ» , «ВНИЗ» выбрать параметр 1 , 2 , 3 .

1- режим «ВОДА» : управление системой отопления по температуре теплоносителя 5-85 С ° , после возврата в главный режим индикации , горит индикатор «ВОДА» ,

2 - режим «ВОЗДУХ» : управление системой отопления по температуре воздуха в помещении 5-35 С ° , блок управления при этом не позволит подняться температуре теплоносителя выше 85 С ° , после возврата в главный режим индикации , горит индикатор «ВОЗДУХ» ,

3- режим «НЕДЕЛЯ» : управления системой отопления по недельному графику в режиме «ВОЗДУХ» , после возврата в главный режим индикации горят индикаторы «ВОЗДУХ» , «НЕДЕЛЯ» .

Возврат к выбору пункта заводских настроек через удерживание «ВВОД»

9.5.2 Установка температуры теплоносителя.

В режиме просмотра заводских установок выбрать пункт «У2 – просмотр и выбор температуры теплоносителя» , нажать и удерживать кнопку «ВВОД» до мигания параметра на индикаторе «Б» ; кнопками «ВВЕРХ» , «ВНИЗ» выбрать параметр из диапазона 5 - 85°С . Этот пункт повторяет функцию по 9.2 «Просмотр и изменение температуры теплоносителя или воздуха» . Возврат к выбору пункта заводских настроек через удерживание «ВВОД»

9.5.3 Установка температуры воздуха.

В режиме просмотра заводских установок выбрать пункт «У3 – просмотр и выбор температуры воздуха» , нажать и удерживать кнопку «ВВОД» до мигания параметра на индикаторе «Б» ; кнопками «ВВЕРХ» , «ВНИЗ» выбрать параметр из диапазона 5 - 35°С . Этот пункт повторяет функцию по 9.2 «Просмотр и изменение температуры теплоносителя или воздуха» . Возврат к выбору пункта заводских настроек через удерживание «ВВОД»

9.5.4 Установка мощности котла (количество работающих ступеней).

В режиме просмотра заводских установок выбрать пункт «У4 – просмотр и выбор мощности» , нажать и удерживать кнопку «ВВОД» до мигания параметра на индикаторе «Б» ; кнопками «ВВЕРХ» , «ВНИЗ» выбрать параметр 1, 2, 3 , что соответствует максимальному количеству ступеней мощности . Функция полезна случае ограничение мощности от энергоснабжающей организации . Возврат к выбору пункта заводских настроек через удерживание «ВВОД»

9.5.5 Установка календарь-часы .

Правильная установка календаря и времени позволяет корректно работать устройству в режиме «НЕДЕЛЯ» .

9.5.5.1 Установка года .

В режиме просмотра заводских установок выбрать пункт «У5 – просмотр и установка календаря –«ГОД», нажать и удерживать кнопку «ВВОД» до мигания параметра на индикаторе «Б» ; кнопками «ВВЕРХ» , «ВНИЗ» выбрать параметр из диапазона 0...99 . Возврат к выбору пункта заводских настроек через удерживание «ВВОД» .

9.5.5.2 Установка месяца .

В режиме просмотра заводских установок выбрать пункт «У6 – просмотр и установка календаря – «Месяц» , нажать и удерживать кнопку «ВВОД» до мигания параметра на индикаторе «Б» ; кнопками «ВВЕРХ» , «ВНИЗ» выбрать параметр из диапазона 1...12 , где число соответствует порядковому номеру месяца в году . Возврат к выбору пункта заводских настроек через удерживание «ВВОД» .

9.5.5.3 Установка день месяца .

В режиме просмотра заводских установок выбрать пункт «У7 – просмотр и установка календаря – «День» , нажать и удерживать кнопку «ВВОД» до мигания параметра на индикаторе «Б» ; кнопками «ВВЕРХ» , «ВНИЗ» выбрать параметр из диапазона 1...28(29)(30)(31). Возврат к выбору пункта заводских настроек через удерживание «ВВОД» .

9.5.5.4 Установка «Час» .

В режиме просмотра заводских установок выбрать пункт «У8 – просмотр и установка время – «Час» , нажать и удерживать кнопку «ВВОД» до мигания параметра на индикаторе «Б» ; кнопками «ВВЕРХ» , «ВНИЗ» выбрать параметр из диапазона 00...23 . Возврат к выбору пункта заводских настроек через удерживание «ВВОД» .

9.5.5.5 Установка «Минуты» .

В режиме просмотра заводских установок выбрать пункт «У9 – просмотр и установка время – «Минуты» , нажать и удерживать кнопку «ВВОД» до мигания параметра на индикаторе «Б» ; кнопками «ВВЕРХ» , «ВНИЗ» выбрать параметр из диапазона 00...59 . Возврат к выбору пункта заводских настроек через удерживание «ВВОД» .

9.5.5.6 Установка день недели .

В режиме просмотра заводских установок выбрать пункт «У10 – просмотр и установка календаря – «День недели »» , нажать и удерживать кнопку «ВВОД» до мигания параметра на индикаторе «Б» ; кнопками «ВВЕРХ» , «ВНИЗ» выбрать параметр из диапазона 1...7 , где число соответствует порядковому номеру дня недели . Возврат к выбору пункта заводских настроек через удерживание «ВВОД» .

9.5.6 Установки в режиме «НЕДЕЛЯ».

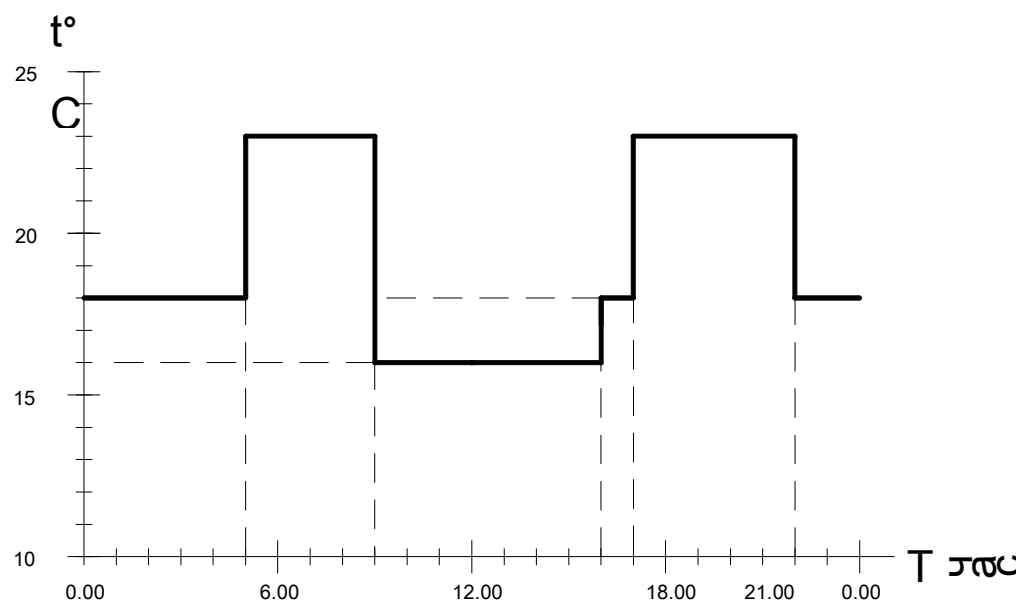
Для оптимизации работы электродвигателя и снижения затрат электроэнергии контроллер поддерживает недельное расписание по датчику «ВОЗДУХ» . Каждый день недели разбит на пять интервалов времени :

- 0.00 - 06.00
- 6.00 – 12.00
- 12.00 - 18.00
- 18.00 - 21.00
- 21.00 – 0.00

В пределах каждого из интервалов есть возможность поменять точку времени изменения температуры и уставку температуры . Т.е. при установке режима «НЕДЕЛЯ» необходимо будет установить или изменить время и температуру в 35 точках .

Пример : уставок времени-температуры и соответствующий им график поддержания температуры .

Интервал времени	Уставка времени	Уставка температуры
0.00 - 06.00	5.00	23
6.00 – 12.00	9.00	16
12.00 - 18.00	16.00	18
18.00 - 21.00	17.00	23
21.00 – 0.00	22.00	18



9.5.6.1 Изменение установок в режиме «НЕДЕЛЯ».

В режиме просмотра заводских установок выбрать пункт «У11 – просмотр и установки в режиме «НЕДЕЛЯ»», нажать и удерживать кнопку «ВВОД» до появления мигания на индикаторе «А» номера первой точки установки «Г1.1» , где первое число – день недели , второе – интервал времени . Просмотр уставок время – температура на индикаторе «Б» в этой точке через короткое нажатие «ВВОД» . Длинное нажатие «ВВОД» позволяет перейти к изменению настроек в этой точке кнопками «ВВЕРХ» , «ВНИЗ» .

Аналогично проводим просмотр и изменение всех остальных точек режима «НЕДЕЛЯ»

9.5.6.2 Выход из установок в режиме «НЕДЕЛЯ».

Для выхода из режима установок режима «НЕДЕЛЯ» через длительное нажатие кнопки «ВНИЗ» в любой момент изменений и установок режима .

9.5.7 Выход из режима изменения заводских установок .

В режиме просмотра заводских установок выбрать пункт «У12 – выход из режима установок » , длительно нажать кнопку «ВВОД» . Контроллер вернется в главный режим индикации .

10.ПРАВИЛА ХРАНЕНИЯ

Правила хранения электродкотлов по ГОСТ 15150-69, которым соответствуют следующие условия хранения: помещения с естественной вентиляцией при температуре окружающего воздуха от -45°С до +45°С при относительной влажности воздуха не более 70%.

12. ГАРАНТИЯ

11.1. Гарантийный срок эксплуатации электродкотла — 1 год со дня продажи через розничную торговую сеть. Срок службы электродкотла — 10 лет при эксплуатации в средней полосе России.

11.2. При обнаружении в товаре недостатков в период гарантийного срока эксплуатации, владелец должен составить акт об установленном расхождении по качеству товара с описанием недостатка товара, датой продажи товара, датой изготовления товара, датой оформления акта. Акт должен быть подписан владельцем, представителем продавца и заверен печатью продавца. Сделать Фотографии недостатков товара. Фотографии должны быть четкими и однозначно отражать суть недостатка товара.

11.3. Акт об обнаружении потребителем недостатков товара и фотографии недостатков товара должны быть переданы изготовителю в оригинале, факсимильной связью или электронной почтой.

11.4. Предприятие-изготовитель не несет ответственности, не гарантирует безопасную работу электродкотла и не принимает претензий в случаях:

- механических повреждений электродкотла;
- при несоблюдении правил установки, эксплуатации и обслуживания электродкотла;
- небрежного хранения, обращения и транспортировки электродкотла владельцем или фирмой поставщиком;
- если монтаж, пуск в эксплуатацию и ремонт электродкотла производились лицами на то неуполномоченными;
- неправильного монтажа системы отопления;
- утечек теплоносителя, вызванных дефектами в системе отопления (материальные потери не возмещаются);
- неправильного подсоединения электродкотла к системе отопления;
- в случае повреждения электродкотла в связи с превышением рабочего давления;
- при несоответствии напряжения в электросети рабочему напряжению электродкотла.

11. СВИДЕТЕЛЬСТВО О ПРИЕМКЕ. ОТМЕТКИ О ПРОДАЖЕ

6	9	12
---	---	----

Электрокотёл СТЭН КОМФОРТ

Версия ПО ____ соответствует технической документации и признан годным для эксплуатации.

Дата выпуска _____

Штамп ОТК

Дата продажи « ____ » _____ 201 ____

12. СВЕДЕНИЯ ОБ УСТАНОВКЕ

Место установки электрокотла

(адрес) _____

Дата установки _____

Кем произведена установка(монтаж) _____

(наименование организации, фамилия исполнителя)

Документ, подтверждающий право проведения работ:

Почтовый адрес: РОССИЯ, 630532, Новосибирская обл.

Новосибирский р-он, п. Сосновка , ул. Линейная

Тел./факс: 8 (383) 303-44-30

www.sten.ru

E-mail: ru@sten.ru