



Holzfforma[®]

for the working man

Руководство пользователя

Воздуходувка

Holzfforma FL8500

CE



Прежде чем приступить к работе с машиной
внимательно прочитайте инструкцию и убедитесь,
что Вам все понятно.

ПОЯСНЕНИЕ СИМВОЛОВ

ПРЕДУПРЕЖДАЮЩИЕ ОБОЗНАЧЕНИЯ

ПРЕДУПРЕЖДЕНИЕ!

Воздуходувка может быть опасна при неправильном или неосторожном использовании, что может привести к серьезным или смертельным травмам оператора или других лиц.



Пожалуйста, внимательно прочтите руководство по эксплуатации и убедитесь, что вы поняли инструкции перед использованием машины.



Всегда носите:

- Защиту органов слуха.
- Одобренную защиту глаз.



При необходимости следует надевать перчатки.



Воздуходувка может отбрасывать предметы, что может привести к серьезным травмам глаз, если не использовать рекомендованные средства защиты.



Оператор воздуходувки должен следить за тем, чтобы люди или животные не подходили ближе, чем на 15 метров. Когда на одном и том же объекте работают несколько операторов, необходимо соблюдать безопасное расстояние между ними не менее 15 метров.



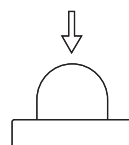
При работе в пыльных условиях следует использовать дыхательную маску.



Не прикасайтесь к горячим поверхностям.

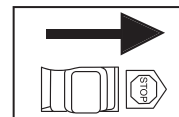


Праймер подкачки топлива

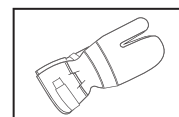


Другие символы на машине относятся к специальным сертификационным требованиям для определенных рынков.

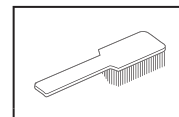
Перед проведением каких-либо проверок или технического обслуживания выключите двигатель, переводя переключатель остановки в положение «СТОП».



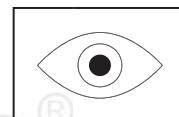
Наденьте защитные перчатки.



Требуется регулярная уборка.



Визуальная проверка.



Необходимо надеть защитные очки.



Заправка.



Рычаг дроссельной заслонки в положении «открыто».



Рычаг дроссельной заслонки в положении «закрыто».



СОДЕРЖАНИЕ

ПОЯСНЕНИЕ СИМВОЛОВ.....	3
ВВЕДЕНИЕ.....	4
ЧТО ЕСТЬ ЧТО?.....	5
ОБЩИЕ ПРЕДПИСАНИЯ ПО БЕЗОПАСНОСТИ.....	6
ИНСТРУКЦИИ ПО ТЕХНИКЕ БЕЗОПАСНОСТИ.....	8
СБОРКА.....	15
ОБРАЩЕНИЕ С ТОПЛИВОМ.....	16
ЗАПУСК И ОСТАНОВКА.....	18
ТЕХНИЧЕСКОЕ ОБСЛУЖИВАНИЕ.....	20
ГРАФИК ТЕХНИЧЕСКОГО ОБСЛУЖИВАНИЯ.....	23
ТЕХНИЧЕСКИЕ ХАРАКТЕРИСТИКИ.....	24
ГАРАНТИЙНЫЕ УСЛОВИЯ.....	26



ВВЕДЕНИЕ

Holzforma®
for the working man.

ПЕРЕД НАЧАЛОМ РАБОТЫ

Пожалуйста, внимательно прочтите руководство по эксплуатации.



ПРЕДУПРЕЖДЕНИЕ!

Длительное воздействие шума может привести к необратимому ухудшению слуха. Поэтому всегда пользуйтесь одобренными средствами защиты органов слуха.



ПРЕДУПРЕЖДЕНИЕ!

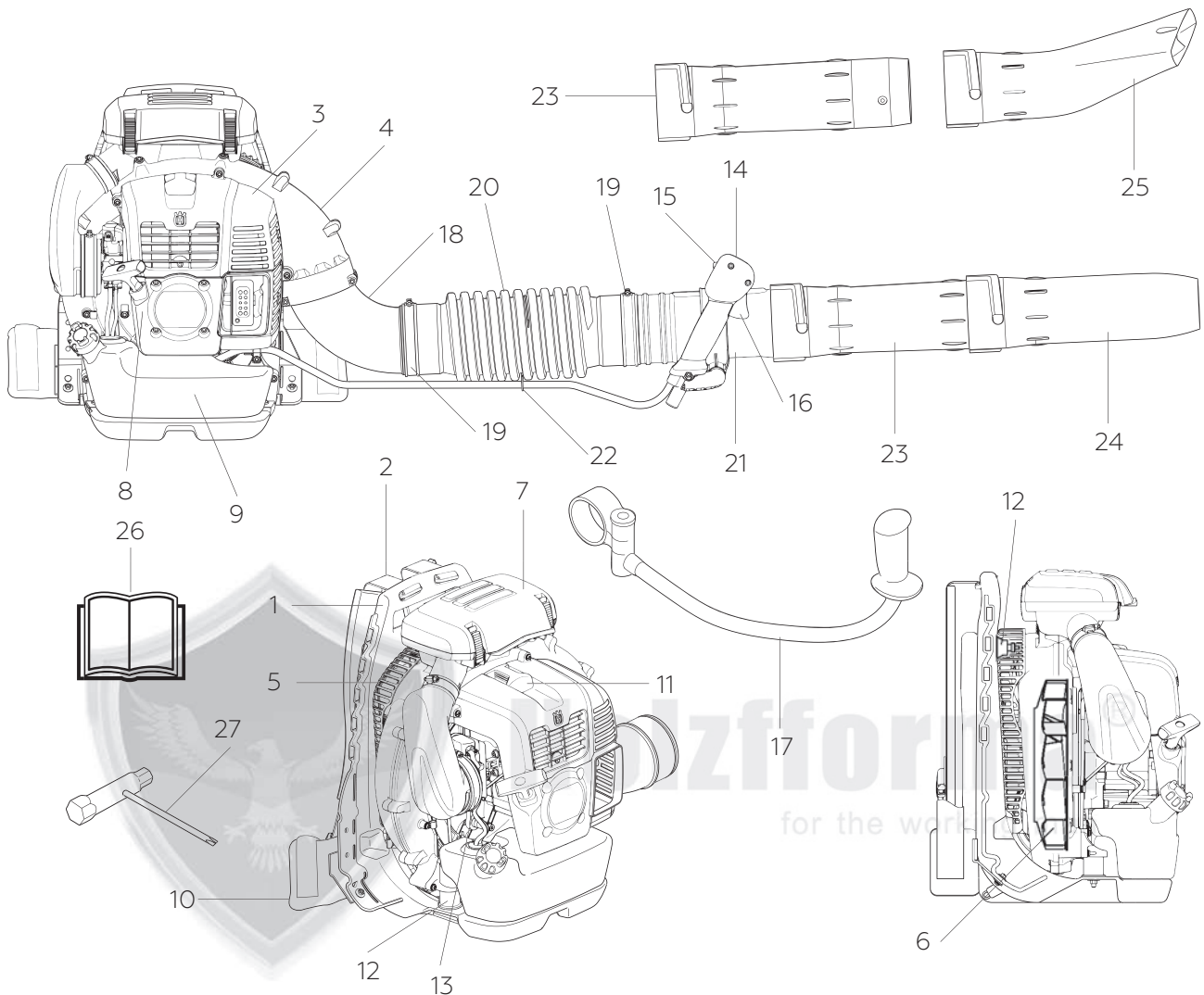
Ни при каких обстоятельствах конструкция машины не может быть изменена без разрешения производителя. Всегда используйте оригинальные аксессуары. Несанкционированные модификации и/или принадлежности могут привести к серьезным травмам или смерти оператора или других лиц.



ПРЕДУПРЕЖДЕНИЕ!

Воздуходувка является опасным инструментом при неосторожном или неправильном использовании и может привести к серьезным, даже смертельным травмам. Чрезвычайно важно, чтобы вы прочитали и поняли содержание данного руководства по эксплуатации.

ЧТО ЕСТЬ ЧТО?



- | | |
|------------------------------------|--|
| 1. Рама | 15. Стоп-переключатель с установкой положения дроссельной заслонки |
| 2. Ремни | 16. Спусковой крючок дроссельной заслонки |
| 3. Крышка двигателя | 17. Руль (аксессуар) |
| 4. Корпус вентилятора | 18. Патрубок |
| 5. Воздухозаборный экран | 19. Зажим |
| 6. Вентилятор | 20. Гибкий шланг |
| 7. Воздухоочиститель | 21. Управляющая труба |
| 8. Ручка стартера | 22. Зажим |
| 9. Топливный бак | 23. Промежуточная труба |
| 10. Блокнот | 24. Выдвнутая труба |
| 11. Свеча зажигания | 25. Плоское сопло |
| 12. Система гашения вибрации | 26. Руководство по эксплуатации |
| 13. Управление воздушной заслонкой | 27. Комбинированный гаечный ключ |
| 14. Управляющая рукоятка | |

ОБЩИЕ ПРЕДПИСАНИЯ ПО БЕЗОПАСНОСТИ

ВАЖНО

- Машина предназначена только для обдува газонов, дорожек, асфальтированных дорог и т.п.
- Перед использованием проведите общий осмотр машины. Ознакомьтесь с графиком технического обслуживания.
- Никогда не пользуйтесь техникой, если вы устали, употребили алкоголь или принимаете лекарства, которые могут повлиять на ваше зрение, суждения или координацию движений.
- Носите средства индивидуальной защиты. Смотрите инструкции в разделе «Средства индивидуальной защиты».
- Никогда не используйте машину, которая была каким-либо образом изменена по сравнению с ее первоначальной спецификацией.
- Никогда не используйте неисправную машину. Выполняйте проверки безопасности, инструкции по техническому обслуживанию, описанные в данном руководстве. Некоторые мероприятия по техническому обслуживанию должны выполняться обученными и квалифицированными специалистами. Смотрите инструкции под заголовком «Техническое обслуживание».
- Перед запуском необходимо установить все защитные крышки.
- Убедитесь, что колпачок свечи зажигания и провод зажигания не повреждены, чтобы избежать риска поражения электрическим током.
- Оператор воздуходувки должен следить за тем, чтобы люди или животные не подходили ближе, чем на 15 метров. Когда на одном и том же объекте работают несколько операторов, необходимо соблюдать безопасное расстояние не менее 15 метров.
- Никогда не разрешайте детям пользоваться машиной.
- Никогда не позволяйте никому другому пользоваться машиной, предварительно не убедившись, что они прочитали и поняли содержание руководства по эксплуатации.
- Перед началом работы всегда проверяйте, нет ли каких-либо предметов, которые могут заблокировать решетку воздухозаборника.
- Никогда не снимайте сетку воздухозаборника.
- В случае крайней необходимости освободитесь от воздуходувки, расстегнув поясной и нагрудный ремни, и дайте воздуходувке упасть назад.
- Всегда обращайтесь к местным властям и убедитесь, что вы соблюдаете законы и нормы.
- Не прикасайтесь к горячим поверхностям.
- Никогда не прикасайтесь к свече зажигания или кабелю зажигания при работающем двигателе.



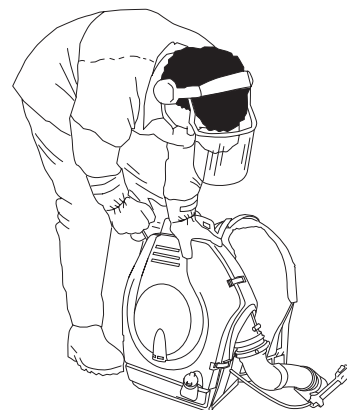
ПРЕДУПРЕЖДЕНИЕ!

Эта машина создает электромагнитное поле во время работы.

При некоторых обстоятельствах это поле может создавать помехи для активных или пассивных медицинских имплантатов. Чтобы снизить риск серьезных или смертельных травм, мы рекомендуем лицам с медицинскими имплантатами проконсультироваться со своим лечащим врачом и производителем медицинских имплантатов перед началом эксплуатации данного аппарата.

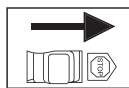
ЗАПУСК

- Никогда не запускайте машину в помещении. Выхлопные газы могут быть опасны при вдыхании.
- Наблюдайте за окружающей обстановкой и следите за тем, чтобы люди или животные не соприкасались с воздуходувкой.
- Поставьте машину на землю, прижмите корпус машины к земле левой рукой (**ПРИМЕЧАНИЕ!** Не ногой). Теперь возьмитесь правой рукой за ручку стартера, а затем быстро и сильно потяните.

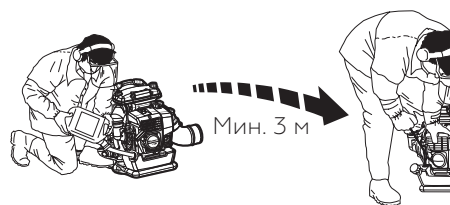


ОБЩИЕ ПРЕДПИСАНИЯ ПО БЕЗОПАСНОСТИ

ТОПЛИВНАЯ БЕЗОПАСНОСТЬ



- Всегда используйте топливный бак с предохранительным клапаном.
- Никогда не заправляйте машину при работающем двигателе.
- Всегда заглушайте двигатель и дайте ему остыть в течение нескольких минут перед заправкой.
- При заправке или смешивании топлива (бензина и 2-тактного бензинового двигателя) убедитесь в наличии достаточной вентиляции.
- Избегайте любого контакта кожи с топливом. Топливо раздражает кожу.
- Прежде чем запускать машину, отодвиньте ее как минимум на 3 м от места заправки.
- Никогда не запускайте машину:
 - Если вы пролили на нее топливо. Вытрите пролитое топливо и дайте оставшемуся топливу испариться.
 - Если вы пролили топливо на себя или свою одежду, переоденьтесь. Вымойте любую часть своего тела, которая соприкасалась с топливом, используя воду с мылом.
 - Если из машины вытекает топливо. Регулярно проверяйте, нет ли утечек из крышки топливного бака и топливопроводов.



ТРАНСПОРТИРОВКА И ХРАНЕНИЕ

- Храните и транспортируйте машину и топливо таким образом, чтобы исключить риск утечки или попадания паров при контакте с искрами или открытым пламенем, например, от электрических машин, электродвигателей, электрических реле/выключателей или котлов.
- При хранении и транспортировке топлива всегда используйте контейнеры, предназначенные для этой цели.
- При длительном хранении машины необходимо опорожнить топливный бак. Обратитесь на местную автозаправочную станцию, чтобы узнать, где можно утилизировать излишки топлива. Опорожните топливный бак и нажимайте на праймер до тех пор, пока не будет вылиты все топливо. Выньте свечу зажигания и капните ложку 2-тактного масла в цилиндр. Переверните двигатель несколько раз, а затем установите свечу зажигания на место.
- Перед длительным хранением убедитесь, что машина очищена и проведено полное техническое обслуживание.
- Закрепите машину во время транспортировки.
- Храните машину в сухом, прохладном, хорошо проветриваемом месте, свободном от пыли. Храните в недоступном для детей месте.



ПРЕДУПРЕЖДЕНИЕ!

Соблюдайте осторожность при обращении с топливом. Имейте в виду опасность пожара, взрыва или вдыхания паров.

ОБЩИЕ ПРЕДПИСАНИЯ ПО БЕЗОПАСНОСТИ

РЕГУЛИРОВКА РЕМНЕЙ

ПРЕДУПРЕЖДЕНИЕ!

При работе с машиной необходимо всегда надевать ремни. Невыполнение этого требования означает, что вы не сможете безопасно двигаться, и это может привести к травмам для вас или других людей. Убедитесь, что поясной ремень и нагрудный ремень застегнуты и правильно отрегулированы. Существует риск того, что незакрепленный ремень может застрять или засосаться в вентилятор машины.

Правильно отрегулированные ремни значительно облегчают работу. Отрегулируйте ремень таким образом, чтобы обеспечить наилучшее рабочее положение.

Подтяните боковые лямки так, чтобы давление равномерно распределялось по плечам.

Наденьте набедренный ремень на бедро и не слишком опускайте его на живот. Затяните набедренный ремень так, чтобы вы чувствовали вес воздуходувки на своем бедре. Затяните и отрегулируйте нагрудный ремень для достижения наилучшего рабочего положения.



ИНСТРУКЦИИ ПО ТЕХНИКЕ БЕЗОПАСНОСТИ

СРЕДСТВА ИНДИВИДУАЛЬНОЙ ЗАЩИТЫ

ВНИМАНИЕ!

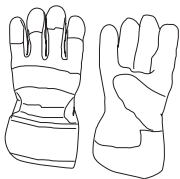
Всякий раз, когда вы пользуетесь машиной, вы должны использовать одобренные средства индивидуальной защиты. Средства индивидуальной защиты не могут устранить риск получения травм, но они уменьшают степень травмирования в случае несчастного случая. Обратитесь к своему дилеру за помощью в выборе подходящего оборудования. Пожалуйста, внимательно прочтите руководство по эксплуатации и убедитесь, что вы поняли инструкции перед использованием машины.

ПРЕДУПРЕЖДЕНИЕ!

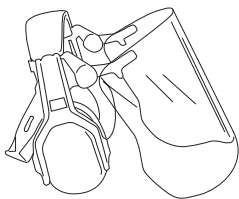
Если на вас надеты средства защиты органов слуха, прислушивайтесь к предупреждающим сигналам или крикам. Всегда снимайте средства защиты органов слуха, как только двигатель останавливается.

ИНСТРУКЦИИ ПО ТЕХНИКЕ БЕЗОПАСНОСТИ

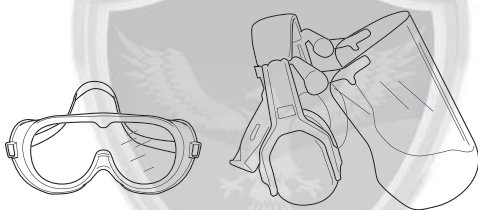
- При необходимости следует надевать перчатки.



- Наденьте средства защиты органов слуха, обеспечивающие адекватное шумоподавление.



- Всегда надевайте одобренные средства защиты глаз. Если вы используете защитный экран, то вы также должны носить одобренные защитные очки. Одобрённые защитные очки должны соответствовать стандарту ANSI Z87.1 в США или EN 166 в странах ЕС. Удар отброшенной ветки или предмета могут повредить глаза.



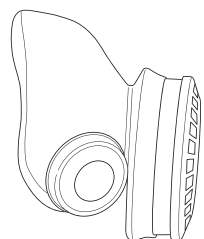
Holzfforma®
for the working man.

- Носите прочные нескользящие ботинки.



- Всегда надевайте плотные длинные брюки, ботинки, перчатки и рубашку с длинным рукавом. Чтобы снизить риск получения травм, связанных с попаданием предметов во вращающиеся детали, не носите свободную одежду, шарфы, украшения и т.д. Соберите волосы так, чтобы они были выше уровня плеч.

- При возникновении опасности попадания пыли следует использовать дыхательную маску.



ИНСТРУКЦИИ ПО ТЕХНИКЕ БЕЗОПАСНОСТИ

- Всегда имейте под рукой аптечку первой помощи.



ОБОРУДОВАНИЕ ДЛЯ ОБЕСПЕЧЕНИЯ БЕЗОПАСНОСТИ МАШИНЫ

В этом разделе описывается оборудование для обеспечения безопасности машины, его назначение и порядок проведения проверок и технического обслуживания, чтобы обеспечить его правильную работу. Смотрите раздел «Что есть что?», чтобы узнать, где это оборудование расположено на вашей воздуходувке.



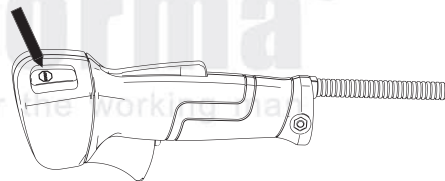
ПРЕДУПРЕЖДЕНИЕ!

Никогда не используйте машину с неисправным защитным оборудованием! Выполняйте процедуры осмотра, технического обслуживания, перечисленные в этом разделе.

Стоп-переключатель

Используйте переключатель «Стоп», чтобы выключить двигатель.

Отсоедините кабель зажигания и свечу зажигания для проведения осмотра и технического обслуживания.



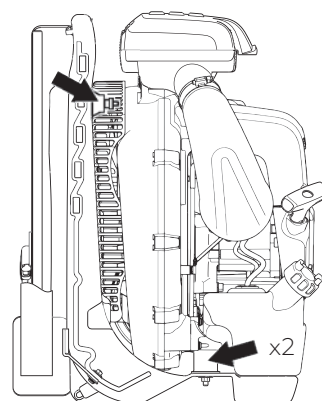
Система гашения вибрации

Ваша машина оснащена системой гашения вибрации, которая предназначена для минимизации вибрации и упрощения эксплуатации.



ПРЕДУПРЕЖДЕНИЕ!

Чрезмерное воздействие вибрации может привести к нарушению кровообращения или повреждению нервов у людей с нарушенным кровообращением. Обратитесь к врачу, если вы испытываете симптомы чрезмерного воздействия вибрации. Такие симптомы включают онемение, потерю чувствительности, покалывание, боль, потеря сил, изменение цвета или состояния кожи. Эти симптомы обычно проявляются в пальцах, кистях рук или запястьях. Риск возрастает при низких температурах.



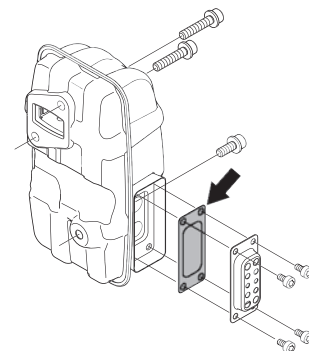
ИНСТРУКЦИИ ПО ТЕХНИКЕ БЕЗОПАСНОСТИ

Глушитель

Глушитель предназначен для снижения уровня шума до минимума и отвода выхлопных газов от пользователя.

При работе в теплом и сухом климате существует значительный риск возникновения пожаров, поэтому мы оснастили глушитель искрогасительной сеткой, установленной внутри глушителя.

Очень важно, чтобы вы следовали инструкциям по проверке, техническому обслуживанию вашей машины. Смотрите инструкции под заголовком «Проверка, техническое обслуживание и профилактический ремонт оборудования для обеспечения безопасности машины».



ПРЕДУПРЕЖДЕНИЕ!

Имейте в виду, что выхлопные газы двигателя содержат угарный газ, который может вызвать отравление угарным газом. По этой причине вам не следует запускать машину в помещении или в местах с плохой вентиляцией.

Выхлопные газы двигателя горячие и могут содержать искры, которые могут привести к возгоранию. Никогда не запускайте машину в помещении или вблизи горючих материалов!

ПРЕДУПРЕЖДЕНИЕ!

Внутренняя часть глушителя содержит химические вещества, которые могут быть канцерогенными. Избегайте контакта с этими элементами в случае повреждения глушителя.

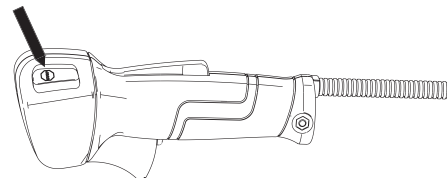
ПРОВЕРКА, ПОДДЕРЖАНИЕ В РАБОЧЕМ СОСТОЯНИИ И СЕРВИСНОЕ ОБСЛУЖИВАНИЕ ЗАЩИТНОГО ОБОРУДОВАНИЯ МАШИНЫ

ПРЕДУПРЕЖДЕНИЕ!

Все работы по техническому обслуживанию и ремонту машины требуют специальной подготовки. Это особенно верно в отношении защитного оборудования машины. Если ваш аппарат не прошел ни одну из описанных ниже проверок, вы должны обратиться в сервис. Когда вы покупаете любую нашу технику, мы гарантируем наличие профессионального ремонта и сервисного обслуживания. Если продавец, продающий вам изделие, не является дилером по техническому обслуживанию, спросите у него адрес ближайшего сервисного центра.

Стоп-переключатель

Нажмите на выключатель, чтобы заглушить двигатель.

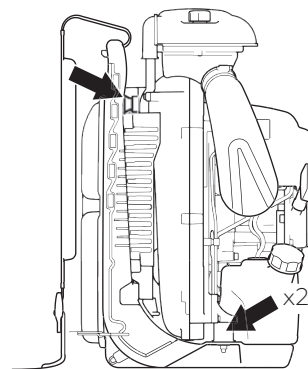


ИНСТРУКЦИИ ПО ТЕХНИКЕ БЕЗОПАСНОСТИ

Система гашения вибрации



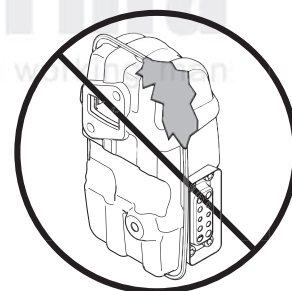
- Регулярно проверяйте узлы гашения вибрации на наличие трещин или деформации, заменяйте их в случае повреждения.
- Убедитесь, что виброгасящий элемент не поврежден и надежно закреплен.



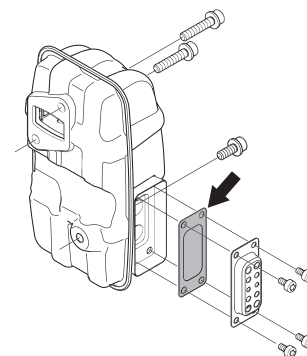
Глушитель



- Никогда не используйте машину с неисправным глушителем.



- Регулярно проверяйте, надежно ли закреплен глушитель на машине.
- Глушитель на вашей машине оснащен сеткой для искрогасителя; ее необходимо регулярно чистить. Смотрите раздел «Глушитель» в главе «Техническое обслуживание». Засоренная сетка приведет к перегреву двигателя и может привести к серьезным повреждениям. Никогда не используйте глушитель с неисправной сеткой искрогасителя.



ПРЕДУПРЕЖДЕНИЕ!

Никогда не используйте машину с неисправным защитным оборудованием. Средства безопасности машины должны проверяться и обслуживаться в соответствии с описанием в этом разделе. Если ваша воздуходувка не прошла ни одну из этих проверок, обратитесь в сервисный центр для ремонта.

ИНСТРУКЦИИ ПО ТЕХНИКЕ БЕЗОПАСНОСТИ

Воздушный фильтр

Никогда не используйте воздуходувку без воздушного фильтра или с поврежденным или деформированным фильтрующим элементом, так как нефильтрованный запыленный воздух может быстро вывести двигатель из строя.

ОБЩИЕ РАБОЧИЕ ИНСТРУКЦИИ



ВАЖНО!

В этом разделе рассматриваются основные правила техники безопасности при работе с воздуходувками. Если вы столкнулись с ситуацией, когда не уверены, как действовать дальше, вам следует обратиться к специалисту. Обратитесь к своему дилеру или в сервисную мастерскую. Избегайте любого использования, которое, по вашему мнению, выходит за рамки ваших возможностей.

Проявляйте внимание к окружающим вас людям, избегая использования машины в неподходящее время, например, поздним вечером или ранним утром, снижайте уровень шума, ограничивая количество единиц оборудования, используемых одновременно. Прочтите до конца и следуйте простым инструкциям, чтобы как можно меньше беспокоить окружающих.

- Работайте воздуходувкой с как можно более низким уровнем открытия дроссельной заслонки, так как редко возникает необходимость использовать открытую на полную дроссельную заслонку, и многие рабочие процедуры можно выполнять при открытой наполовину дроссельной заслонке. Более низкий уровень дроссельной заслонки означает меньший уровень шума и пыли, а также облегчает контроль за собранным вместе/перемещенным мусором.
- Используйте грабли или щетку, чтобы убрать мусор, прилипший к земле.
- Держите отверстие воздуходувки как можно ближе к земле. Используйте продувочную трубу по всей длине, чтобы поток воздуха проходил близко к земле.
- Уберитесь после. Убедитесь, что вы не выбросили мусор в чей-либо сад, выбрасывайте мусор в мусорные баки.
- Используйте машину в обычное рабочее время, чтобы избежать ненужного шума. Избегайте работы ранним утром или поздней ночью.



ПРЕДУПРЕЖДЕНИЕ!

Будьте внимательны к своему окружению. Если кто-то приблизится к вашей рабочей зоне, установите регулятор дроссельной заслонки на самый низкий уровень, пока человек не окажется на безопасном расстоянии. Направляйте вентилятор подальше от людей, животных, игровых площадок, открытых окон, автомобилей и т.д.

Основные правила безопасности



- В рабочей зоне, которая составляет 15 метров, не допускается присутствие посторонних лиц или животных.
- Дайте двигателю остыть перед заправкой.
- Не прикасайтесь к горячим поверхностям.
- Если машина загорится или возникнет другая аварийная ситуация, которая вынудит вас высвободиться из машины, расстегните ремни безопасности и дайте воздуходувке упасть назад.

ИНСТРУКЦИИ ПО ТЕХНИКЕ БЕЗОПАСНОСТИ

- Мощные потоки воздуха могут перемещать предметы с такой скоростью, что они могут отскакивать и вызывать серьезные травмы глаз.
- Не направляйте струю воздуха на людей или животных.
- Остановите двигатель перед сборкой или демонтажем принадлежностей или других деталей.
- Не используйте аппарат в плохую погоду, например, густой туман, проливной дождь, сильный ветер, сильный холод и т.д. Работа в плохую погоду утомительна и может привести к опасным условиям, например, скользким поверхностям.
- Сократите время обдува, слегка смачивая запыленные участки или используя распылительное оборудование.
- Сократите потребление воды, используя воздуходувки вместо водяных шлангов для различного применения на газоне и в саду, например, очищая решетки, экраны, грили, веранды и т.д.
- Убедитесь, что вы можете безопасно передвигаться и стоять, проверьте местность вокруг себя на наличие возможных препятствий (корней, камней, веток, канав и т.д.) на случай, если вам придется внезапно двигаться. Соблюдайте большую осторожность при работе на склонах.
- Никогда не ставьте машину на землю с работающим двигателем, если она не находится у вас на виду.
- Выхлопные газы двигателя содержат угарный газ, который может вызвать отравление угарным газом. По этой причине вам не следует запускать машину в помещении или в местах с плохой вентиляцией.
- Запрещается использовать воздуходувку, находясь на лестнице или строительных лесах, а также на возвышенностях (например, на крышах). Их работа может привести к серьезным травмам.



ОСТОРОЖНО!

Не пользуйтесь техникой, если у вас нет возможности позвать на помощь в случае несчастного случая.

Основные приемы работы

ПРЕДУПРЕЖДЕНИЕ!

Следите за отброшенными предметами. Всегда надевайте защитные очки. Камни, мусор и т.д. могут попасть в глаза, что приведет к слепоте или серьезным травмам. Держите посторонних лиц на расстоянии. Детей, животных, зевак и помощников следует держать за пределами зоны безопасности в 15 м. Немедленно остановите машину, если кто-либо приблизится.

ПРЕДУПРЕЖДЕНИЕ!

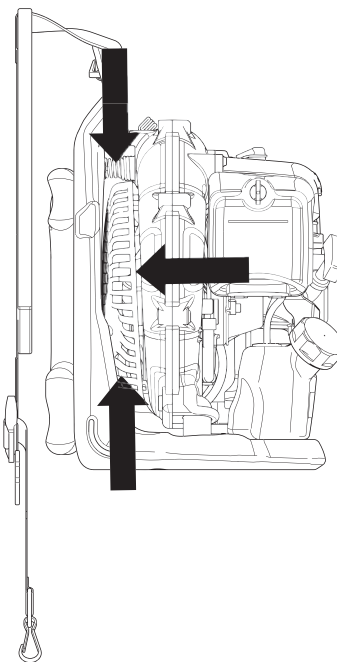
Не включайте воздуходувку, если выход выхлопных газов на крышке двигателя закрыт стеной и/или какими-либо другими препятствиями, это может привести к повреждению машины. Во время работы следите за тем, чтобы расстояние от препятствий составляло 50 см или более.

ПРЕДУПРЕЖДЕНИЕ!

Всегда останавливайте двигатель перед чисткой.

ИНСТРУКЦИИ ПО ТЕХНИКЕ БЕЗОПАСНОСТИ

- Эта воздуходувка выполнена в виде рюкзака и во время работы переносится с помощью плечевого ремня безопасности. Он приводится в действие и управляется с помощью рукоятки под правой рукой.
- Скорость воздушной струи регулируется с помощью дроссельной заслонки. Выберите скорость, наиболее подходящую для соответствующих задач.
- Убедитесь, что воздухозаборник не забит, например, листьями или мусором, засоренный воздухозаборник снижает мощность обдува машины и повышает рабочую температуру двигателя, что может привести к выходу двигателя из строя. Заглушите двигатель и извлеките предмет.
- Следите за направлением ветра. Работайте с ветром, чтобы облегчить себе работу.
- Использование воздуходувки для перемещения больших куч отнимает много времени и создает ненужный шум.
- Сохраняйте равновесие и твердую опору для ног.
- По окончании работы машину следует хранить вертикально.



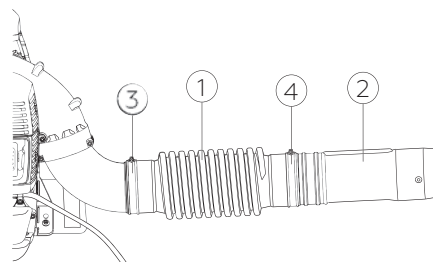
Holzfforma®
for the working man.

СБОРКА

СБОРКА ВЫДУВНОЙ ТРУБЫ И РУЧКИ УПРАВЛЕНИЯ

- Подсоедините вентилятор и регулируемую трубу гибким шлангом. Закрепите оба конца гибкого шланга на месте. Используйте прилагаемое оборудование.

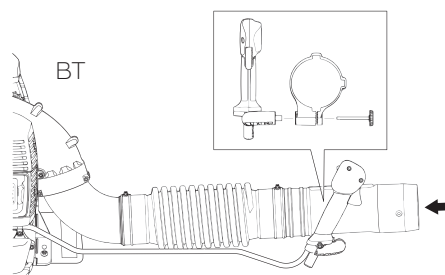
1. Гибкий шланг
2. Управляющая труба
3. Зажим
4. Зажим



ОБРАТИТЕ ВНИМАНИЕ!

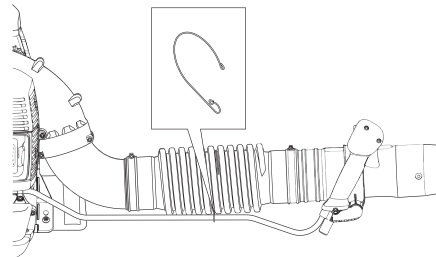
Немного смажьте трубы, чтобы облегчить сборку.

- Отрегулируйте положение и угол наклона для достижения удобного рабочего положения и затяните.
- Используйте зажим для крепления кабеля к гибкому шлангу.



СБОРКА

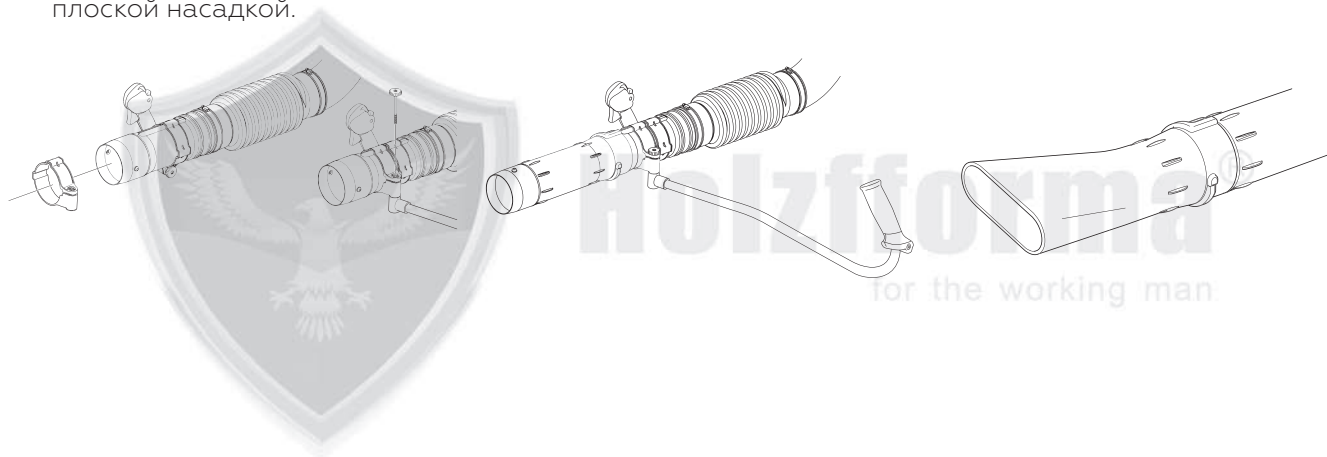
- Соедините прямую трубу и конец трубы, сдвиньте трубы вместе и поверните их так, чтобы они зафиксировались.
- Прикрепите держатель ручки к трубе управления и затяните ручку на держателе. Пожалуйста, убедитесь, что держатель ручки выровнен по выпуклости контрольной трубы.



АКСЕССУАРЫ

Руль

- Разберите промежуточную трубу. Снимите ручку с держателя и наденьте держатель на трубу держателя. Соберите ручку и затяните.
- Соберите промежуточную трубу.
- Если требуется более высокая скорость подачи воздуха, круглая выдувная труба заменяется плоской насадкой.



ОБРАЩЕНИЕ С ТОПЛИВОМ

ТОПЛИВО



ОСТОРОЖНО!

Машина оснащена двухтактным двигателем и всегда должна работать на смеси бензина и двухтактного масла. Важно точно отмерить количество масла, подлежащего смешиванию, чтобы гарантировать получение правильной смеси. При смешивании небольших количеств топлива даже небольшие неточности могут кардинально повлиять на соотношение смеси.



ПРЕДУПРЕЖДЕНИЕ!

При обращении с топливом всегда следите за достаточной вентиляцией.

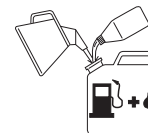
ОБРАЩЕНИЕ С ТОПЛИВОМ

Бензин



Всегда используйте смесь бензина и масла хорошего качества (с октановым числом не менее 90).

- Самое низкое рекомендуемое октановое число – 90. Если вы запускаете двигатель на бензине с октановым числом ниже 90, это может привести к детонации. Это приводит к повышению температуры двигателя, что может привести к серьезному повреждению двигателя.
- При работе на постоянных высоких оборотах рекомендуется использовать неэтилированный бензин хорошего качества с более высоким октановым числом.



Может использоваться топливо, смешанное с этанолом, E10 (максимум 10% смеси этанола). Использование смесей этанола с содержанием этанола выше E10 приведет к ухудшению условий эксплуатации, что может привести к повреждению двигателя.

Двухтактное масло

- Для достижения наилучших результатов и производительности используйте двухтактное масло оригинального производителя, разработанное специально для двухтактных двигателей, смесь 1:40 (2,5%).
- Если двухтактное масло оригинального производителя недоступно, вы можете использовать другое двухтактное масло хорошего качества, предназначенное для двигателей с воздушным охлаждением. При выборе соотношения смешивания масел 1:25 (4%) обратитесь к своему дилеру.
- Никогда не используйте двухтактное масло, предназначенное для подвесных двигателей с водяным охлаждением, иногда называемое подвесным маслом.
- Никогда не используйте масло, предназначенное для четырехтактных двигателей.

БЕНЗИН, л	ДВУХТАКТНОЕ МАСЛО, л
	2,5% (1:40)
5	0,125
10	0,25
15	0,375
20	0,50

Смешивание

- Всегда смешивайте бензин и масло в чистой емкости, предназначенной для хранения топлива.
- Всегда начинайте с заполнения половины объема используемого бензина. Затем добавьте все количество масла. Смешайте (встряхните) топливную смесь. Добавьте оставшееся количество бензина.
- Тщательно перемешайте (встряхните) топливную смесь перед заполнением топливного бака машины.
- Не смешивайте одновременно более месячного запаса топлива.
- Если машина не используется в течение некоторого времени, топливный бак следует опорожнить и почистить.



ОБРАЩЕНИЕ С ТОПЛИВОМ

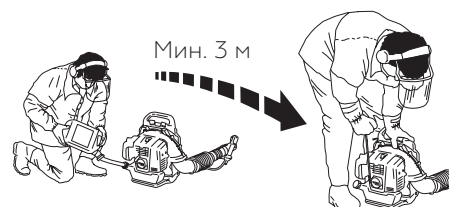
ЗАПРАВКА ТОПЛИВОМ



ПРЕДУПРЕЖДЕНИЕ!

Соблюдение следующих мер предосторожности уменьшит риск возникновения пожара:

- Заправляйтесь в хорошо проветриваемом помещении. Никогда не заправляйте машину топливом в помещении.
- Не курите и не ставьте горячие предметы рядом с топливом.
- Всегда выключайте двигатель перед заправкой.
- Всегда заглушайте двигатель и дайте ему остыть в течение нескольких минут перед заправкой.
- При заправке медленно открывайте крышку топливного бака, чтобы плавно сбросить избыточное давление.
- Тщательно затяните крышку топливного бака после заправки.
- Если вы пролили топливо, вытрите пролитое топливо и дайте оставшемуся топливу испариться.
- Перед запуском всегда отодвигайте машину от места заправки и источника питания.
- Прежде чем запускать машину, отодвиньте ее как минимум на 3 м от места заправки.
- Очистите область вокруг крышки топливного бака. Загрязнение в резервуаре может вызвать проблемы с эксплуатацией.
- Убедитесь, что топливо хорошо перемешано, встряхнув емкость перед заполнением бака.
- Проверьте уровень топлива перед каждым использованием и оставляйте место для расширения топлива, поскольку в противном случае тепло от двигателя и солнца может привести к расширению топлива и переливу через край.



ЗАПУСК И ОСТАНОВКА

ЗАПУСК И ОСТАНОВКА



ПРЕДУПРЕЖДЕНИЕ!

Перед запуском всегда отодвигайте машину от места заправки и источника питания. Установите устройство на ровную поверхность.

Убедитесь, что в рабочей зоне нет посторонних лиц. В противном случае существует риск получения серьезных травм. Безопасное расстояние составляет 15 метров.

Машина может быть запущена только в собранном виде. Если машина запускается без установки всех защитных приспособлений, существует риск получения травм.

ЗАПУСК И ОСТАНОВКА

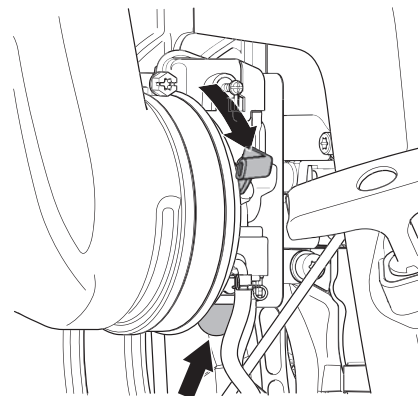
Холодный двигатель

Дроссель: Установите регулятор дросселя в положение дросселя.

Праймер подкачки топлива: Нажимайте на кнопку продувки воздухом несколько раз, пока топливо не начнет заполнять бак. Колбу необязательно заполнять полностью.

Прогретый двигатель

Используйте ту же процедуру запуска, что и для холодного двигателя, но без установки регулятора дроссельной заслонки в положение дроссельной заслонки.

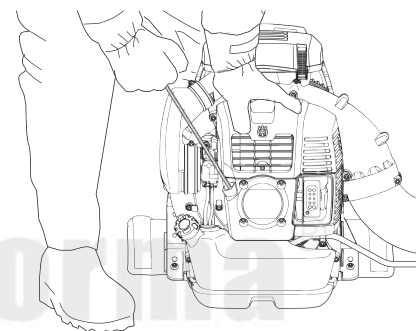


ЗАПУСК

Удерживайте корпус машины на земле левой рукой (**ОСТОРОЖНО!** Не ногой). Возьмитесь за ручку стартера, медленно вытяните шнур правой рукой, пока не почувствуете некоторое сопротивление, теперь быстро и сильно потяните за шнур.

Никогда не накручивайте шнур стартера на руку.

Повторяйте вытягивание шнура до тех пор, пока двигатель не запустится. Когда двигатель запустится, верните регулятор дроссельной заслонки в рабочее положение.



 **ОСТОРОЖНО!**

Не вытягивайте шнур стартера до упора и не отпускайте ручку стартера, когда шнур полностью вытянут. Это может привести к повреждению устройства.

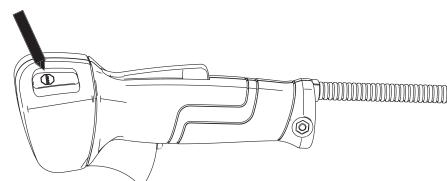
ОБРАТИТЕ ВНИМАНИЕ!

Воздух выпускается сразу же после запуска двигателя, даже на холостом ходу.

Если двигатель не запускается после нескольких попыток из-за перегрузки, откройте заслонку и повторите вытягивание троса.

ОСТАНОВКА

Нажмите на выключатель, чтобы заглушить двигатель.



ТЕХНИЧЕСКОЕ ОБСЛУЖИВАНИЕ

ОБЩЕЕ

Отсоедините кабель зажигания и свечу зажигания для проведения осмотра и технического обслуживания. Не прикасайтесь к горячим поверхностям.

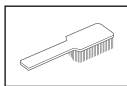
КАРБЮРАТОР

Регулировка частоты вращения холостого хода

Перед выполнением каких-либо регулировок убедитесь, что воздушный фильтр чист и установлена крышка воздушного фильтра.

Заводская настройка частоты вращения холостого хода составляет 3000 ± 200 об/мин. Если необходимо отрегулировать частоту вращения холостого хода, используйте регулировочный винт на верхнем торце карбюратора.

ГЛУШИТЕЛЬ



Глушитель предназначен для снижения уровня шума и отвода выхлопных газов от оператора. Выхлопные газы горячие и могут содержать искры, которые при попадании на сухой и горючий материал могут вызвать возгорание.

Глушитель оснащен специальной искрогасительной сеткой. Сетку искрогасителя следует чистить один раз в месяц. Лучше всего это делать проволочной щеткой.

Чтобы снять сетку искрогасителя, выполните следующие действия:

- Снимите выпускной канал (4, 5).
- Снимите искрогаситель (3).
- Выньте сетку искрогасителя и очистите ее проволочной щеткой. Замените сетку искрогасителя, если она неисправна.

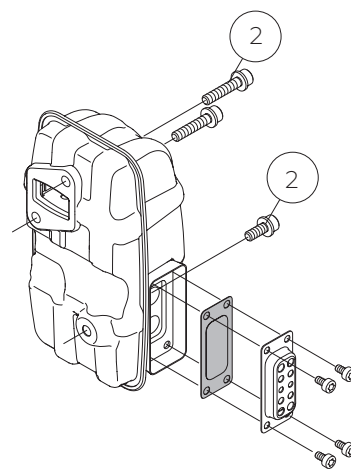
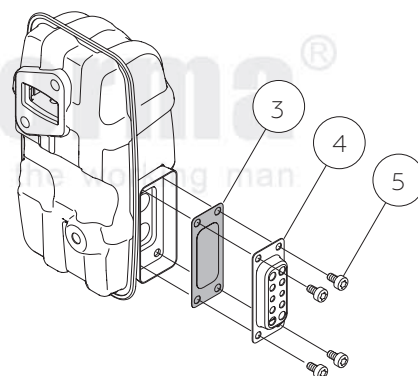
ОСТОРОЖНО!

Никогда не используйте машину с неисправным глушителем. Регулярно проверяйте, укомплектован ли глушитель и правильно ли он закреплен. (1), (2) Затяните винты.

Проверьте, правильно ли завинчены искрогаситель и выпускной канал (5). Затяните до 2–3 Нм.

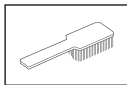
ПРЕДУПРЕЖДЕНИЕ!

Глушитель сильно нагревается во время использования и остывает в течение некоторого времени после остановки. Это также относится к работе на холостых оборотах, контакт с глушителем может привести к ожогам. Помните об опасности возгорания!



ТЕХНИЧЕСКОЕ ОБСЛУЖИВАНИЕ

СИСТЕМА ОХЛАЖДЕНИЯ



Для поддержания рабочей температуры на максимально низком уровне машина оснащена системой охлаждения.

- Система охлаждения состоит из: Охлаждающие ребра на цилиндре.
- Воздухозаборный экран

Чистите систему охлаждения щеткой раз в неделю, в сложных условиях работы – чаще. Загрязненная или засоренная система охлаждения приводит к перегреву машины, что приводит к повреждению поршня и цилиндра, проверьте, не засорены ли форсунки.

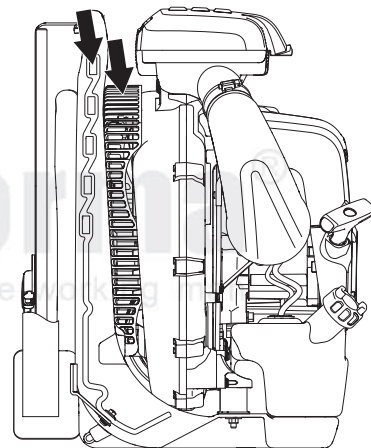
ВОЗДУХОЗАБОРНЫЙ ЭКРАН

Убедитесь, что воздухозаборник не заблокирован со всех сторон, включая нижнюю сторону, например, листьями или мусором. Засоренный воздухозаборник снижает мощность обдува машины и повышает рабочую температуру двигателя, что может привести к выходу двигателя из строя. Заглушите двигатель и извлеките предмет.



ПРЕДУПРЕЖДЕНИЕ!

Никогда не используйте воздуходувку, если фильтр не установлен на место, перед использованием убедитесь, что фильтр на месте и не поврежден.



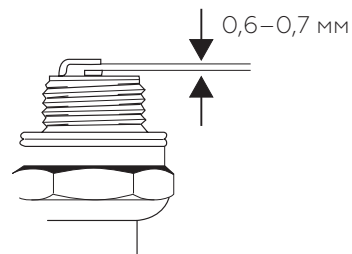
СВЕЧА ЗАЖИГАНИЯ

На состояние свечи зажигания влияют:

- Неправильная регулировка карбюратора.
- Неправильная топливная смесь (слишком много или неправильный тип масла).
- Загрязненный воздушный фильтр.

Эти факторы вызывают отложения на электродах свечей зажигания, что может привести к проблемам в эксплуатации и затруднениям с запуском.

Очистите внешнюю поверхность свечи зажигания. Снимите его и проверьте зазор между электродами, отрегулируйте зазор до 0,6–0,7 мм или замените свечу зажигания. Убедитесь, что свеча зажигания снабжена глушителем.

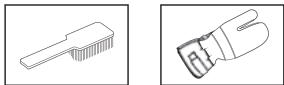


ОСТОРОЖНО!

Всегда используйте рекомендованный тип свечей зажигания! Использование неправильной свечи зажигания может привести к повреждению поршня/цилиндра.

ТЕХНИЧЕСКОЕ ОБСЛУЖИВАНИЕ

ВОЗДУШНЫЙ ФИЛЬТР



Воздушный фильтр необходимо регулярно очищать от пыли и грязи, чтобы избежать:

- Неисправности карбюратора.
- Проблем с запуском.
- Потери мощности двигателя.
- Ненужный износ деталей двигателя.
- Чрезмерный расход топлива.

Чистите фильтр каждые 40 часов работы или чаще, если условия работы очень пыльные. Избегайте контакта с горячими поверхностями на глушителе, цилиндре и т.д. Контакт может привести к ожогам кожи.

Очистка воздушного фильтра

- Ослабьте четыре крепежных элемента, удерживающих крышку воздушного фильтра, и снимите фильтр, промойте предварительный фильтр в теплой воде с мылом.

- Очистите воздушный фильтр. Не чистите фильтр, постукивая им по твердой поверхности, это приведет к повреждению фильтра. Если бумажный фильтр все еще загрязнен, его следует заменить на новый.

ОБРАТИТЕ ВНИМАНИЕ!

Никогда не используйте растворитель для очистки воздушного фильтра.

Воздушный фильтр, который использовался в течение длительного времени, не может быть полностью очищен, поэтому фильтр необходимо регулярно заменять на новый.

- Установите на место воздушный фильтр и крышку воздушного фильтра.

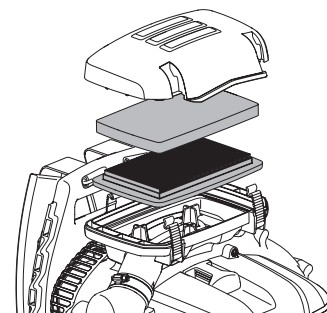
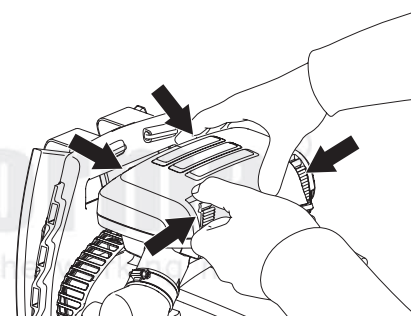


ГРАФИК ТЕХНИЧЕСКОГО ОБСЛУЖИВАНИЯ

Ниже вы найдете некоторые общие инструкции по техническому обслуживанию. Если вам нужна дополнительная информация, пожалуйста, обратитесь в свою сервисный центр.

ТЕХНИЧЕСКОЕ ОБСЛУЖИВАНИЕ	ЕЖЕДНЕВНО	ЕЖЕНЕДЕЛЬНО	ЕЖЕМЕСЯЧНО
Очистите внешнюю поверхность машины	X		
Убедитесь, что регулятор дроссельной заслонки работает корректно	X		
Убедитесь, что выключатель остановки работает правильно	X		
Очистите воздушный фильтр. При необходимости замените	X		
Убедитесь, что гайки и винты затянуты	X		
Убедитесь в отсутствии утечек топлива из двигателя, бака или топливопроводов	X		
Проверьте топливный фильтр на наличие загрязнений и топливный шланг на наличие трещин или других дефектов. При необходимости замените	X		
Очистите или замените сетку искрогасителя на глушителе (применяется только к глушителям без каталитического нейтрализатора)	X		
Убедитесь, что все стороны воздухозаборного экрана не заблокированы	X		
Проверьте стартер и шнур стартера		X	
Убедитесь, что элементы гашения вибрации не повреждены		X	
Очистите внешнюю поверхность свечи зажигания. Снимите ее и проверьте зазор между электродами. Отрегулируйте зазор до 0,6–0,7 мм или замените свечу зажигания. Убедитесь, что свеча зажигания оснащена глушителем		X	
Очистите систему охлаждения машины		X	
Очистите внешнюю поверхность карбюратора и пространство вокруг него		X	
Проверьте все кабели и соединения			X
Замените свечу зажигания. Убедитесь, что свеча зажигания снабжена глушителем			X
Проверьте и очистите сетку искрогасителя на глушителе (применяется только к глушителям, оснащенным каталитическим нейтрализатором)			X
Очистите топливный бак			X

ТЕХНИЧЕСКИЕ ДАННЫЕ

FL8500	
Двигатель	
Объем цилиндра, см ³	75,6
Частота вращения холостого хода, об/мин	3000
Максимальная мощность двигателя, в зависимости от по ISO 8893, кВт/об/мин	4,5 / 7000
Глушитель шума каталитического нейтрализатора	Нет
Система зажигания с регулируемой скоростью вращения	Да
Система зажигания (свеча зажигания)	
Зазор между электродами, мм	0,6–0,7 мм
Система подачи топлива и смазки	
Объем топливного бака, л	2,6
Вес	
Масса без топлива, кг	12
Уровень шума (см. примечание 1)	
Уровень звуковой мощности, измеренный в дБ(А) Гарантированный уровень звуковой мощности, L _{WA} , дБ(А)	112
Уровень звукового давления (см. примечание 2)	
Эквивалентный уровень звукового давления в ухе оператора, измеренный в соответствии с EN15503, дБ(А)	100
Уровни вибрации (см. примечание 3)	
Эквивалентные уровни вибрации (anv. eq) на ручках, измеренные в соответствии с EN15503, м/с ²	1,8/1,6
Производительность вентилятора	
Максимальная скорость воздуха со стандартным соплом, м/с	104
Максимальная скорость воздуха с плоским соплом, м/с	102
Расход воздуха со стандартным соплом, м ² /мин	32
Расход воздуха с плоским соплом, м ³ /мин	31

Примечание 1: Уровень шума в окружающей среде измеряется как мощность звука (L_{WA}) в соответствии с директивой ЕС 2000/14/ЕС. Заявленный уровень звуковой мощности оборудования был измерен с помощью оригинальной режущей насадки, которая обеспечивает самый высокий уровень. Разница между гарантированной и измеренной мощностью звука заключается в том, что гарантированная мощность звука также включает дисперсию результатов измерений и различия между различными машинами одной и той же модели в соответствии с Директивой 2000/14/ЕС.

Примечание 2: Эквивалентное значение уровня звукового давления рассчитывается при рабочем цикле продолжительностью 1/7 для холостого хода. Приведенные данные об эквивалентном уровне звукового давления для машины имеют типичную статистическую дисперсию (стандартное отклонение) в 1 дБ(А).

Примечание 3: Значение эквивалентного уровня вибрации рассчитывается при рабочем цикле продолжительностью 1/7 для холостого хода, а 6/7 сообщаемых данных для эквивалентного уровня вибрации имеют типичную статистическую дисперсию (стандартное отклонение) в 1 м/с².



Holzforma[®]
for the working man.

ГАРАНТИЙНЫЕ УСЛОВИЯ

1. Гарантия распространяется на все материальные и производственные дефекты, которые могут возникнуть в каждой стране. Дальнейшие претензии любого характера, прямые или косвенные, в отношении людей и/или материалов невозможны.
2. В случае возникновения проблем или дефектов всегда следует сначала проконсультироваться со своим дилером. В большинстве случаев дилер сможет решить проблему или исправить дефект.
3. Ремонт или замена деталей не продлят первоначальный гарантийный срок.
4. Дефекты, возникшие в результате неправильного использования или износа, не покрываются гарантией.
5. Ваша претензия по гарантии не может быть рассмотрена при следующих обстоятельствах:
 - Неправильное или запрещенное использование или сборка.
 - Использование неоригинальных запасных частей.
 - Использование аксессуаров, не поставляемых или не одобренных производителем.
 - Повреждения, вызванные внешними воздействиями или инородными телами, такими как песок или камни.
 - Повреждения, вызванные несоблюдением инструкции по эксплуатации.
 - Нормальный износ расходных материалов, таких как приводные ремни, фары, колеса, лезвия, предохранительные болты и провода.
 - Нормальный износ.
 - На двигатели распространяется гарантия, предоставляемая соответствующим производителем в соответствии с указанными условиями. Информацию можно найти в руководстве пользователя/пользователя, которое поставляется отдельно производителем двигателя.
6. Покупатель защищен своим национальным законодательством. Права покупателя, предусмотренные национальным законодательством его страны, никоим образом не ограничиваются настоящей гарантией.



Импортер: ООО «ЛР-Авто» Россия, Московская область, 86-й км МКАД, ТЦ «Планета Железяка»