

Modell/Model/Модель: CS50201

**DE Gebrauchsanweisung
Handkreissäge**

**GB Operating/Safety Instructions
Circular Saw**

**RU Инструкция по эксплуатации и
техническому обслуживанию**

Пила циркулярная электрическая



RU-2014-11-10

Содержание

Описание электроинструмента	3
Технические характеристики модели	4
Комплектность поставки	4
Правила по технике безопасности	5
Правила по эксплуатации оборудования:	9
Техническое обслуживание	12
Гарантийное обязательство	13

Уважаемый покупатель!

Компания **Sturm!** выражает Вам свою глубочайшую признательность за приобретение циркулярной пилы. Циркулярная пила предназначена для распила дерева и деревосодержащих материалов.

Данный электроинструмент фирмы **Sturm!** относится к бытовому классу электроинструмента.

Внимание! Бытовая серия электроинструмента:

После непрерывной работы в течение 15-20 минут необходимо выключить электроинструмент, возобновить работу можно через 5 минут! Не перегружайте мотор электроинструмента. Время работы не более 20 часов в неделю

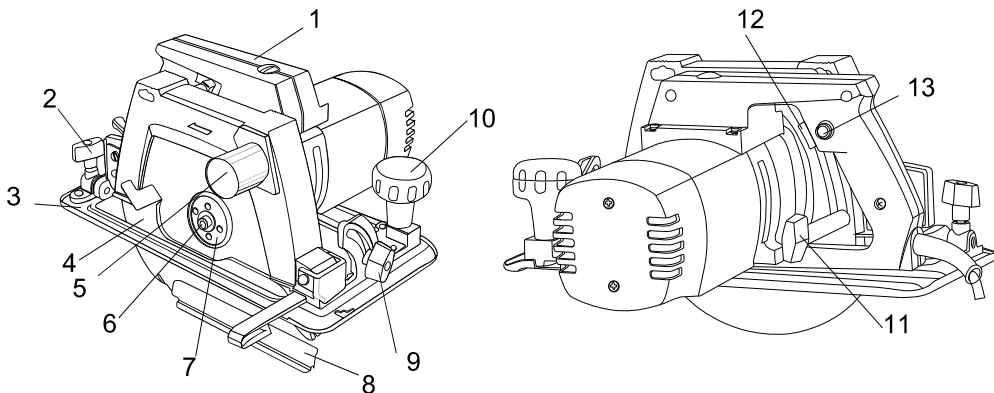


Внимательно изучите данную инструкцию по эксплуатации и техническому обслуживанию. Храните её в защищенном месте.

Изделия под торговой маркой **Sturm!** постоянно совершенствуются и улучшаются.

Поэтому технические характеристики и дизайн могут меняться без предварительного уведомления. Приносим Вам наши глубочайшие извинения за возможные причиненные этим неудобства.

Описание электроинструмента.

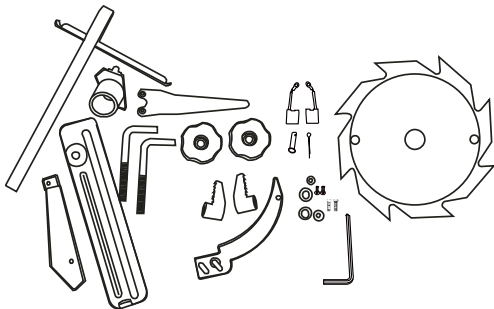


1. Рукоятка.
2. Регулятор угла пропила 1.
3. Подошва
4. Подвижный защитный кожух.
5. Патрубок для подключения к пылесосу.
6. Винт.
7. Внешний фланец.
8. Параллельная направляющая.
9. Регулятор угла пропила 2.
10. Рукоятка-упор.
11. Регулировка глубины пропила.
12. Переключатель «Вкл./Выкл».
13. Кнопка фиксации в рабочем режиме

Технические характеристики модели

Модели	CS50201
Тип инструмента:	бытовой
Диаметр диска	200 мм
Напряжение:	220В~ 50 Гц.
Мощность:	2000 Вт.
Скорость холостого хода:	5500 об/мин
Макс. глубина пропила под углом в 90 градусов	60 мм.
Макс. глубина пропила под углом в 45 градусов	45 мм.
Пильный диск:	200,0*30,0*2,7 мм.
Стационарный крепеж	есть

Комплектность поставки



- Накидной ключ 1 шт
- Пылесборник 1 шт
- Расклинивающий нож 1 шт
- Защитный кожух 1 шт
- Параллельная направляющая 1 шт
- Пильный диск. 1 шт
- Угольная щётка 1 комплект
- Шестигранный ключ 1 шт
- Подвижная направляющая 1 шт
- Стопорный болт 2 шт
- Стопорная гайка 2 шт
- Замыкающая скоба 2 шт
- Винт 4 шт
- Шайба 4 шт
- Шплинт 1 шт
- Штифт 1 шт

Правила по технике безопасности

Внимание! Электроинструменты является оборудованием повышенной опасности. Пользуясь электроинструментом, чтобы не подвергаться опасности поражения током, травмы или возникновения пожара, следует **СТРОГО** соблюдать следующие основные правила техники безопасности. Прочитайте и запомните эти указания до того, как приступите к работе с электроинструментом. Храните указания по технике безопасности в надёжном месте.

Рабочее Место

Содержите рабочее место чистым и хорошо освещенным.

Загроможденные плохо освещенные рабочие места являются причиной травматизма.

Не используйте электроинструменты во взрывоопасных помещениях, таких, где присутствуют огнеопасные жидкости, газы, или пыль. Электроинструменты создают искры, которые могут привести к возгоранию пыли или пара.

Держите детей, и посетителей на безопасном расстоянии от работающих электроинструментов.

Не отвлекайтесь – это может вызвать потерю контроля при работе и стать причиной травмы.

Электробезопасность

Перед включением проверьте, соответствует ли напряжение питания Вашего электроинструмента сетевому напряжению; проверьте

исправность кабеля, штепселя и розетки, в случае неисправности этих частей дальнейшая эксплуатация запрещается.

Электроинструменты с двойной изоляцией не требуют подключения через розетку с третьим заземленным проводом. Для электроинструментов без двойной изоляции подключение через розетку с заземленным проводом обязательно.

Избегайте контакта тела с заземленными поверхностями типа труб, радиаторов, печей и холодильников. Риск удара током резко возрастает, если ваше тело соприкасается с заземленным объектом. Если использование электроинструмента во влажных местах неизбежно, ток к электроинструменту должен подаваться через специальное устройство-прерыватель, отключающее электроинструмент при утечке. Резиновые перчатки электрика и специальная обувь увеличат вашу личную безопасность.

Не подвергайте электроинструменты воздействию дождя или влажным условиям. Вода, попавшая в электроинструмент, значительно увеличивает риск поражения током.

Аккуратно обращайтесь с электрошнуром. Никогда не используйте шнур, чтобы нести электроинструменты или тянуть штепсель из розетки. Держите шнур вдали от высокой температуры, масляных жидкостей, острых граней или движущихся частей. Замените поврежденные шнуры немедленно. Поврежденные шнуры увеличивают риск поражения током.

При действии электроинструмента вне помещений, используйте электроудлинители, специально для этого предназначенные.

Личная Безопасность

Будьте внимательны, постоянно следите за тем, что вы делаете, и используйте здравый смысл при работе с электроинструментом. Не используйте электроинструмент в то время как Вы утомлены или находитесь под воздействием лекарств или средств замедляющих реакцию, а также алкоголя или наркотических веществ. Это может привести к серьезной травме.

Носите соответствующую одежду. Слишком свободная одежда, драгоценности или длинные распущенные волосы могут попасть в движущиеся части работающего электроинструмента. Держите ваши волосы, одежду, и перчатки далеко от двигающихся частей. Руки должны быть сухими, чистыми и свободными от следов маслянистых веществ.

Избегайте внезапного включения. Убедитесь, что клавиша включения/выключения находится в положении «выключено» («OFF») до включения электроинструмента в розетку.

Удалите регулировочные и/или установочные ключи перед включением электроинструмента. Оставленный ключ, попав в движущиеся части

электроинструмента, может привести к поломке электроинструмента или серьезной травме.

Держите надежно равновесие. Используйте хорошую опору и всегда держите надежно баланс тела. Надлежащая опора и баланс позволяют обеспечить надежный контроль над электроинструментом в неожиданных ситуациях.

Используйте оборудование, обеспечивающее Вашу безопасность. Всегда носите защитные очки. Респиратор, нескользящие безопасные ботинки, каска, или наушники должны использоваться для соответствующих условий.

Правила Безопасности при работе с циркулярной пилой



Работайте в защитных наушниках!



Работайте в защитных очках!



Работайте в защитной малярной маске-респираторе!

Всегда носите защитные очки при использовании этого электроинструмента. Используйте респиратор для работы, при которой образуется пыль.

Надежно закрепите обрабатываемую деталь при обработке. Никогда не держите деталь в руке или зажав ногами. Плохой крепеж детали может привести к деформации насадок приводящих к потере контроля над инструментом и возможным травмам .

Никогда не оставьте клавишу включения/выключения зафиксированной в положении «ON» («Включено»). Перед включением убедитесь что клавиша включения/выключения находится в положении «OFF» («Выключено»). Случайный пуск может стать причиной травмы.

Если заклинит диск то это приведет к отдаче электроинструмента и может стать причиной травмы.

Расстояние между расклинивающим ножом и зубом пильного диска не должно превышать 5 мм.

Запрещается использовать сломанные или тупые пильные диски. Запрещается использовать пильные диски из быстрорежущей или высоколегированной стали. Разрешается использовать только пильные диски размером 200*30*2,7 мм.

Убедитесь, что вращающийся пильный диск не сдавливается или защемляется. Убедитесь, что механизм вращения пильного диска находится в исправном состоянии. Обязательно правильно установите расклинивающий нож.

Используйте только острые пильные диски и фирменные запчасти.

Обязательно отключите циркулярную пилу от сети электропитания перед заменой пильного диска, чистки корпусных изделий или осуществлении технического обслуживания.

Запрещается устанавливать пильные диски с толщиной менее или более 2,5 мм.

Не перегружайте электрическую циркулярную пилу.

При долговременной работе необходимо подключить циркулярную пилу через специальный патрубок к пылесосу.

Надежно держите циркулярную пилу обеими руками в процессе работы.

Следите за исправностью подвижного кожуха: он должен автоматически возвращаться в исходное положение по окончании работы.

Запрещается прикладывать чрезмерное физическое усилие на изделие.

Плавно и аккуратно осуществляйте пиление заготовки. Запрещается прикладывать боковое усилие на пильный диск.

Отрезаемая часть заготовки должна располагаться справа так, чтобы подошва полностью располагалась на заготовке.

Небольшие по размеру заготовки необходимо четко закрепить.

Строжайше запрещено держать заготовки руками.

Рекомендуется наметить карандашом линию пропила перед включением изделия.

Запрещается устанавливать фланцы и винты для их крепления, диаметр которых не совпадает с внутренним диаметром пильного диска.

Запрещается касаться руками вращающегося пильного диска.

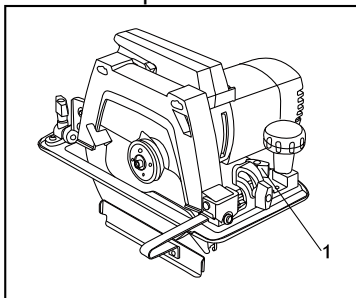
Необходимо проверять подвижный кожух, расклинивающий нож, фланцы и устройства для фиксирования заготовки и угла пропила каждый раз до начала работы.

Электрическая циркулярная пила имеет двойную изоляцию.

Правила по эксплуатации оборудования.

Использование параллельной направляющей.

1. Ослабьте винт (1)
2. Установите параллельную направляющую в требуемое положение.
3. Закрепите винт.

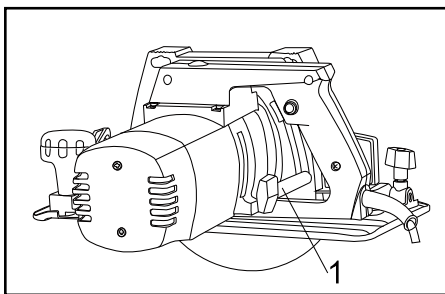


Внимание!

После установки параллельной направляющей осуществите пробный пропил.

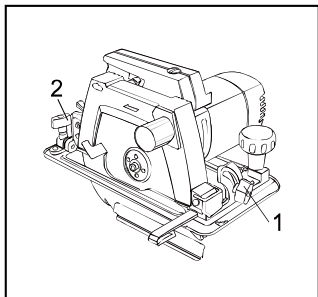
Регулировка глубины пропила.

1. Ослабьте винт (1)
2. Опустите подошву вниз.
3. Установите необходимую глубину на специальной линейке. (Зубья пильного диска выступают на 2 мм)
4. Закрепите винт (1)



Регулировка угла подошвы.

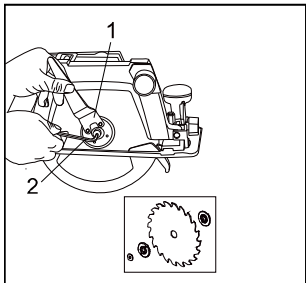
1. Ослабьте два винта (1, 2)
2. Установите угол пропила в диапазоне от 0 до 45 градусов.
3. Закрепите винты (1, 2).



Замена пильного диска.

Перед заменой пильного диска необходимо отключить циркулярную пилу от сети электропитания!

1. Поднимите подвижный защитный кожух и удерживайте его.
2. Установите ключ (1) на внешний фланец.
3. Снимите винт на внешнем фланце при помощи торцового ключа (2).
4. Снимите внешний фланец.
5. Снимите пильный диск.
6. Очистите шпиндель, внешний и внутренний фланцы от грязи и пыли.
7. Установите новый пильный диск (следите за правильностью направления вращения).
8. Установите и четко зафиксируйте внешний фланец, винт.

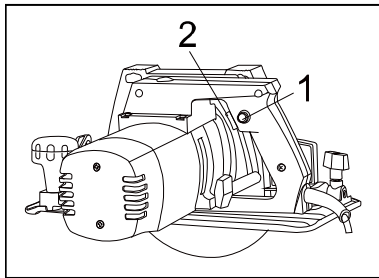


Включение и выключение.

Включение: нажмите на кнопку выключателя (2). Если Вам необходима продолжительная работа оборудования, нажмите на кнопку выключателя (2), а затем нажмите кнопку блокировки (1).

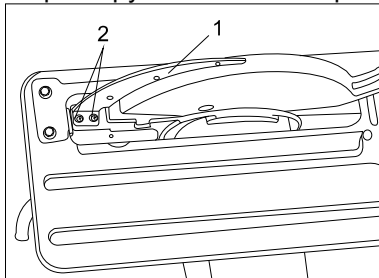
Выключение: Если выключатель не заблокирован, просто отпустите кнопку выключателя (2), подача питания будет автоматически

прекращена. В случае блокировки кнопки выключателя, один раз нажмите на кнопку (2) и отпустите ее.



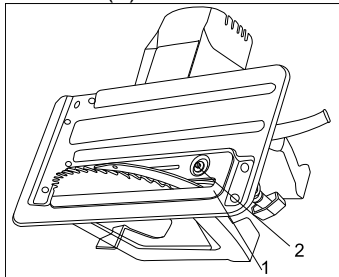
Крепление распорного клина

Установите распорный клин (1) на крепежную скобу. Отрегулируйте положение распорного клина. Удостоверьтесь, что распорный клин не соприкасается с пильным диском и выровнен относительно него. Зафиксируйте положение распорного клина с помощью двух винтов (2).



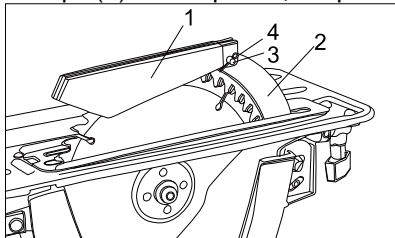
Крепление подвижной направляющей

Для крепления подвижной направляющей, максимально надавите на направляющую, установите пластину (1), закрепите ее с помощью шайбы и винта (2).



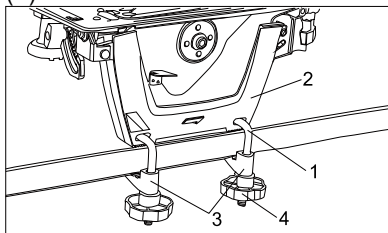
Крепление направляющей

Вставьте направляющую (1) в распорный клин (2). Удостоверьтесь, что отверстия в направляющей и в распорном клине совпадают. Вставьте штифт (3) в отверстие, закрепите штифт (3) с помощью шплинта (4).



Крепление циркулярной пилы к верстаку

Положите пилу на верстак, вставьте два болта (1) в отверстия, расположенные в основании пилы (2). Закрутите рукоятку зажима (3) до соприкосновения с верстаком. Закрепите соединение с помощью винта (4).



Техническое обслуживание.

Обслуживание электроинструмента должно быть выполнено только квалифицированным персоналом уполномоченных сервисных центров ● **Sturm!**. Обслуживание, выполненное неквалифицированным персоналом, может стать причиной поломки инструмента и травм.

При обслуживании электроинструмента, используйте только рекомендованные сменные расходные части, насадки, аксессуары. Использование не рекомендованных расходных частей, насадок и аксессуаров может привести к поломке электроинструмента или травмам. Использование некоторых средств для чистки, таких как: бензин, аммиак, и т.д. приводят к повреждению пластмассовые части.

Гарантийное обязательство.

На электрические инструменты распространяется гарантия, согласно сроку, указанному в гарантийном талоне.

Вы можете ознакомиться с правилами гарантийного обслуживания в гарантийном талоне, прилагаемом к инструкции по эксплуатации.

Изготовлено в КНР.

Дата изготовления указана на упаковке.