



ПРОФЕССИОНАЛЬНОЕ
СВАРОЧНОЕ ОБОРУДОВАНИЕ

РУКОВОДСТВО ПО ЭКСПЛУАТАЦИИ

СВАРОЧНЫЙ АППАРАТ

- КЕДР UltraMIG-160
- КЕДР UltraMIG-180
- КЕДР UltraMIG-200
- КЕДР UltraMIG-220



Сварочные аппараты КЕДР UltraMIG-160/180/200/220

СОДЕРЖАНИЕ

ДЕКЛАРАЦИЯ О СООТВЕТСТВИИ СТАНДАРТАМ ТР ТС.....	3
1. БЕЗОПАСНОСТЬ	4
1.1 Описание знаков безопасности	4
1.2 Поражение сварочной дугой	4
1.3 Электромагнитное поле.....	9
2. Общее описание.....	10
2.1 Назначение	10
2.2 Принцип работы.....	11
2.3 Комплект поставки.....	12
2.4 Маркировка и упаковка.....	12
2.4 Технические характеристики.....	13
3. Подготовка к работе	14
3.1 Проверка аппарата перед работой.....	14
3.2 Общий вид, основные элементы	15
3.2 Рабочий цикл и перегрев	15
3.3 Подключение оборудования	16
3.3.1 Требования к сети питания	16
3.3.2 Удлинитель кабеля питания	16
3.3.3 Подключение сварочных кабелей и горелки	16
3.4 Обслуживание сварочной горелки.....	17
4. Эксплуатация.....	19
4.1 Подготовка к сварке	19
4.1.1 Установка заготовки.....	19
4.1.2 Подключение газового шланга, регулятора и газового баллона.....	20
4.1.3 Выбор защитного газа и полярности.....	22
4.2 Схема расположения элементов на панели управления (на примере КЕДР UltraMIG-160).....	23
4.3 Настройка параметров сварки	25
4.4 Общие условия по сварке	25
4.5 Условия эксплуатации	26
4.6 Условия транспортирования и хранения.....	27
4.7 Завершение срока службы и утилизация.....	27
4.7 Проблемы, возникающие при сварке, и их решение	28

Сварочные аппараты КЕДР UltraMIG-160/180/200/220

5. Техническое обслуживание и устранение неисправностей.....	30
5.1 Техническое обслуживание	30
5.2 Устранение неисправностей	32
6. Сервисное обслуживание.....	35
7. Список запасных частей.....	36
8. Принципиальная электрическая схема	38

Сварочные аппараты КЕДР UltraMIG-160/180/200/220

ДЕКЛАРАЦИЯ О СООТВЕТСТВИИ СТАНДАРТАМ ЕС И ТР ТС



Настоящим заявляем, что оборудование предназначено для промышленного и профессионального использования и соответствует требованиям:
ТР ТС 004/2011 "О безопасности низковольтного оборудования",
ТР ТС 020/2011 "Электромагнитная совместимость технических средств".
ТР ТС 010/2011 "О безопасности машин и оборудования"
ТР ТС 037/2016 "Об ограничении применения опасных веществ в изделиях электротехники и радиоэлектроники"

Дата производства указана на упаковке,
где XX - год XX - месяц XXXX - номер аппарата.



ВНИМАНИЕ!
ПЕРЕД УСТАНОВКОЙ И ИСПОЛЬЗОВАНИЕМ ВНИМАТЕЛЬНО
ОЗНАКОМЬТЕСЬ С ДАННОЙ ИНСТРУКЦИЕЙ!

Сварочные аппараты КЕДР UltraMIG-160/180/200/220

1. БЕЗОПАСНОСТЬ

Перед установкой, вводом в эксплуатацию и использованием аппарата тщательно изучите все правила техники безопасности.

Несмотря на то, что в процессе проектирования и производства аппарата были оценены все характеристики безопасности, во время сварки используется высокое напряжение и электрическая дуга, а также выделяется большое количество тепла, токсичные газы, металлическая пыль и брызги металла. Соблюдайте правила техники безопасности.

1.1 Описание знаков безопасности

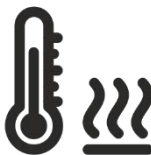


Внимание!

Может возникнуть вред здоровью.

Данный знак указывает на возможный вред здоровью.

Такие знаки означают: осторожно, перегрев аппарата, поражение электрическим током, движущимися частями аппарата, а также горячими деталями. Во избежание причинения вреда здоровью обращайте внимание на знаки безопасности и соответствующие правила техники безопасности.



1.2 Поражение сварочной дугой

Представленные ниже знаки безопасности используются в данном Руководстве в качестве напоминания об опасности и привлечения внимания. Будьте осторожны и следуйте соответствующим правилам техники безопасности во избежание причинения вреда здоровью.

Выполнять ввод данного аппарата в эксплуатацию, обслуживание и ремонт данного аппарата могут только профессиональные работники.

Во время обслуживания аппарата посторонние люди, особенно дети, должны находиться как можно дальше от аппарата.

Выполняйте техническое обслуживание и обследование аппарата только после отключения питания, так как в электролитических конденсаторах присутствует постоянное напряжение.

Сварочные аппараты КЕДР UltraMIG-160/180/200/220

Опасность поражения электрическим током



- Не касайтесь электрических деталей, находящихся под напряжением.
- Отключите аппарат, отсоедините питание с помощью автоматического выключателя или отсоедините вилку от розетки.
- Во время выполнения работ с аппаратом стойте на сухом коврике, изолирующем Вас от земли, надевайте сухие изолирующие перчатки, не пользуйтесь влажными или поврежденными перчатками.
- В том случае, если во время обслуживания аппарата требуется оставить его включенным, выполнять такие работы могут только специалисты, знакомые с правилами техники безопасности.
- При проведении работ с включенным аппаратом следует применять правило работы одной рукой. Не касайтесь аппарата обеими руками.
- Прежде чем передвигать аппарат, отключите его от источника питания.
- В случае необходимости открыть корпус, сначала отсоедините аппарат от источника питания и подождите не менее 5 минут.
- Постоянный ток высокого напряжения наблюдается и после отсоединения источника питания.
- Прежде чем прикоснуться к аппарату, отключите инверторный источник питания от сети и соблюдайте условия технического обслуживания, представленные в Разделе IX, чтобы разрядить источник.

Статическое электричество может разрушить печатную плату



- Перед отсоединением печатных плат и их компонентов наденьте заземляющий антистатический браслет.
- Для хранения, перемещения и транспортировки печатных плат используйте соответствующую антистатическую тару.

Опасность пожара и взрыва



- Не устанавливайте аппарат сверху или рядом с легковоспламеняющимися поверхностями.
- Храните легковоспламеняющиеся материалы подальше от зоны сварки.
- Не выполняйте сварочные работы на герметичных контейнерах.

Сварочные аппараты КЕДР UltraMIG- 160/180/200/220

Брызги металла могут нанести вред глазам



- Во время технического обслуживания и тестовых работ надевайте очки с боковой защитой и защитным покрытием.

Используйте защиту от сварочной дуги



- Сварочная дуга может вызвать повреждения глаз и кожи.
- Надевайте сварочную маску и пользуйтесь соответствующим защитным стеклом для светофильтра, используйте защитные перчатки, обувайте защитную обувь, пользуйтесь берушами, а также надевайте защитную спецодежду.

Горячее свариваемое изделие может стать причиной тяжелых ожогов



- Не касайтесь горячих деталей голыми руками.
- Чтобы продлить срок эксплуатации сварочной горелки, соблюдайте перерывы в работе для ее охлаждения.

Взрыв деталей аппарата может причинить вред здоровью



- Если инверторный сварочный аппарат включен, вышедшая из строя деталь может взорваться или привести к взрыву других элементов.
- При проведении работ по техническому обслуживанию инверторного источника надевайте маску и одежду с длинными рукавами.

Тестирование аппарата может привести к поражению электрическим током



- Перед проведением измерительных работ отключите питание сварочного аппарата.
- Для измерения используйте инструмент с хотя бы одним проводом, снабженным самоудерживающим зажимом (например, с пружинным зажимом).
- Прочтите инструкцию по эксплуатации измерительного оборудования.

Сварочные аппараты КЕДР UltraMIG- 160/180/200/220

Внимательно изучите справочное руководство



- Смотрите ссылки на уведомления о безопасности сварки в данном руководстве.
- При замене компонентов и деталей аппарата используйте только подлинные товары.

Магнитные поля отрицательно влияют на работу кардиостимулятора



- Прежде чем приступать к работе со сварочным оборудованием, люди, использующие кардиостимулятор, должны проконсультироваться с врачом.

Надлежащая транспортировка и перемещение аппарата



- Пользуйтесь оборудованием с достаточной грузоподъемностью для подъема аппарата.
- Для подъема аппарата используйте одновременно переднюю и заднюю ручки.
- Для перемещения аппарата используйте соответствующую тележку.
- При подъеме аппарата не используйте только одну ручку.
- Если источник сварочного тока установлен на наклонную поверхность, примите соответствующие меры, чтобы он не упал.

Движущиеся детали аппарата могут привести к нанесению телесных повреждений



- Не касайтесь движущихся деталей аппарата (например, вентилятора).
- Все защитные устройства, такие как дверцы, панели, кожух и задняя панель, должны находиться на своих местах и быть плотно закрытыми.

Сварочные аппараты КЕДР UltraMIG-160/180/200/220

Слишком долгая эксплуатация аппарата может привести к его перегреву



- Периодически давайте аппарату время остыть и соблюдайте рекомендации по номинальной продолжительности включения.
- Перед повторным включением источника для сварки уменьшите сварочный ток и сократите время эксплуатации.
- Не блокируйте приток свежего воздуха к аппарату и не увеличивайте сопротивление подачи воздуха путем установки воздушного фильтра.
- Не используйте источник сварочного тока для разморозки труб.

Копоть и сажа могут нанести вред здоровью



- Не вдыхайте сажу и копоть.
- Для снижения концентрации сажи и копоти используйте принудительную вентиляцию и устройства удаления сажи.
- Для отведения сажи и копоти используйте вытяжной вентилятор.
- Для снижения количества сажи и копоти соблюдайте соответствующие положения по охране окружающей среды.

1.3 Электромагнитное поле

Электрический ток, протекающий по любому проводнику, создает локальное электромагнитное поле (ЭМП). Влияние ЭМП исследуется специалистами по всему миру. До настоящего момента нет фактических доказательств, показывающих, что ЭМП может влиять на здоровье. Однако исследования продолжаются. До получения однозначных заключений следует свести к минимуму воздействие ЭМП.

Для минимизирования воздействия ЭМП следует выполнить следующие рекомендации:

- Сварочные кабели на изделие и электрод необходимо разместить максимально близко друг к другу или связать их вместе посредством изоляционной ленты.
- Все кабели следует располагать как можно дальше от оператора.
- Никогда не размещайте сварочный кабель вокруг своего тела.

Сварочные аппараты КЕДР UltraMIG-160/180/200/220

- Сварочный аппарат и сетевой кабель должны располагаться как можно дальше от оператора в соответствии с фактическими условиями работы.
- Подсоедините кабель на изделие как можно ближе к зоне сварки.
- Работники, имеющие кардиостимулятор, должны находиться как можно дальше от зоны сварки.

2. Общее описание

2.1 Назначение

Сварочные полуавтоматы КЕДР UltraMIG-160/180/200/220 построены с использованием технологии биполярных транзисторов с изолированным затвором (IGBT) и силовых быстро восстанавливающихся диодов. Эти компактные полуавтоматы со строенным механизмом подачи сварочной проволоки разработаны для решения различных задач средних и малых предприятий, монтажных площадок и частных хозяйств.

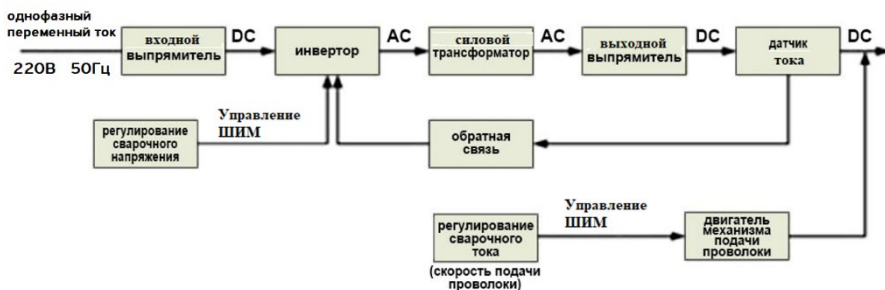
Сварочные полуавтоматы КЕДР UltraMIG-160/180/200/220 предназначены для сварки углеродистых и низколегированных сталей проволокой сплошного сечения или порошковой проволокой диаметром от 0,6 до 1,0 мм. В качестве защитного газа могут быть использованы инертные (Ar), активные газы (CO₂) и сварочные смеси (Ar + CO₂) для дуговой сварки плавящимся электродом в защитном газе (MIG/MAG).

Аппараты КЕДР UltraMIG-160/180/200/220 подходит для сварки во всех пространственных положениях различных изделий. Аппараты также имеет функции ручной дуговой сварки покрытым штучным электродом (MMA) и аргонодуговой сварки неплавящимся электродом с поджигом дуги касанием (LiftTIG). Аппараты имеют удобную панель управления с выбором способа сварки (MMA/LiftTIG/MIG/MAG), выбором режима кнопки сварочной горелки 2T/4T/«прихватка» с установкой времени горения дуги, а также регулировкой форсажа дуги в режиме MMA сварки.

Сварочные аппараты КЕДР UltraMIG-160/180/200/220

2.2 Принцип работы

Принцип работы сварочных полуавтоматов КЕДР UltraMIG-160/180/200/220 показан на следующем рисунке. Переменный ток из однофазной сети питания (напряжением 220В и частотой 50Гц) выпрямляется в постоянный ток, затем преобразуется в среднечастотный переменный ток (около 20 кГц) с помощью инверторного устройства (IGBT), после чего происходит уменьшение напряжения с помощью трансформатора среднего напряжения (основного трансформатора), выпрямление среднечастотным выпрямителем (быстро восстанавливающийся диоды), далее напряжение выводится с помощью индуктивной фильтрации. Ток на выходе используется для дуговой сварки плавящимся электродом в среде защитного газа. Между тем, параметры сварочного тока можно регулировать непрерывно и бесступенчато в соответствии с требованиями технической спецификации.



Сварочные аппараты КЕДР UltraMIG-160/180/200/220

2.3 Комплект поставки

КЕДР UltraMIG-160/180/200/220:

Сварочный полуавтомат	1 шт.
Сетевой кабель с вилкой	1 шт.
Сварочная горелка MIG	1 шт.
Кабель с клеммой заземления	1 шт.
Газовый шланг с хомутами	1 шт.
Ролик для сплошной проволоки диаметром 0,8/1,0 мм (установлен в аппарат)	1 шт.
Руководство по эксплуатации	1 шт.

ВНИМАНИЕ!

Комплект поставки может быть изменен без уведомления потребителя.

2.4 Маркировка и упаковка

Каждый сварочный аппарат упаковывается в картонную коробку. На коробку прикрепляется этикетка со следующей информацией: номер партии, серийный номер, артикул изделия.

На корпус аппарата прикрепляется этикетка со следующими обозначениями: наименование или знак изготовителя, наименования и тип аппарата, технические характеристики, серийный номер, партия (дата выпуска).

Сварочные аппараты КЕДР UltraMIG-160/180/200/220

2.4 Технические характеристики

Параметры	КЕДР UltraMIG-160	КЕДР UltraMIG-180	КЕДР UltraMIG-200	КЕДР UltraMIG-220
Входное напряжение, В	1~220±15%	1~220±15%	1~220±15%	1~220±15%
Частота сети питания, Гц	50/60	50/60	50/60	50/60
Потребляемый ток, А	26,9 (MIG) 20,1 (TIG) 25,1 (MMA)	31,7 (MIG) 23,7 (TIG) 29,8 (MMA)	36,7 (MIG) 27,5 (TIG) 34,8 (MMA)	42,0 (MIG) 27,5 (TIG) 34,8 (MMA)
Потребляемая мощность, кВт	4,1	4,9	5,6	6,5
Диапазон регулировки сварочного тока, А	30-160 (MIG) 20-160 (TIG) 30-130(MMA)	30-180 (MIG) 20-180 (TIG) 30-150(MMA)	30-200 (MIG) 20-200 (TIG) 30-170(MMA)	30-220 (MIG) 20-200 (TIG) 30-170(MMA)
Сварочное напряжение, В	15,5-22,0	15,5-23,0	15,5-24,0	15,5-25,0
Напряжение холостого хода, В	65 (MIG) 13 (TIG) 65 (MMA)	65 (MIG) 13 (TIG) 65 (MMA)	65 (MIG) 13 (TIG) 65 (MMA)	65 (MIG) 13 (TIG) 65 (MMA)
ПВ, %	40% при 160А (MIG)	40% при 180А (MIG)	40% при 200А (MIG)	40% при 220А (MIG)
	40% при 160А (TIG)	40% при 180А (TIG)	40% при 200А (TIG)	40% при 200А (TIG)
	40% при 130А (MMA)	40% при 150А (MMA)	40% при 170А (MMA)	40% при 170А (MMA)
Диаметр проволоки, мм	0,6-1,0 (сплошная)	0,6-1,0 (сплошная)	0,6-1,0 (сплошная)	0,6-1,0 (сплошная)
	0,6-1,0 (порошковая)	0,6-1,0 (порошковая)	0,6-1,0 (порошковая)	0,6-1,0 (порошковая)
Класс защиты	IP21S	IP21S	IP21S	IP21S
КПД, %	85	85	85	85
Класс изоляции	F	F	F	F
Размеры, мм	440x210x360	440x210x360	440x210x360	440x210x360
Масса, кг	11	11,5	11,5	11,5

Примечание. Все вышеуказанные параметры могут быть изменены при усовершенствовании технических характеристик аппаратов!

Сварочные аппараты КЕДР UltraMIG- 160/180/200/220

3. Подготовка к работе

3.1 Проверка аппарата перед работой

Перед отправкой потребителю все сварочное оборудование «КЕДР» проходит необходимые проверки и испытания на предприятии-изготовителе. После получения аппарата следует его распаковать и проверить на наличие повреждений, вызванных транспортировкой. Если обнаружатся признаки повреждения, необходимо известить об этом продавца.

Перед началом работы произвести технический осмотр и убедиться в исправности аппарата и отсутствии повреждений, подготовить рабочее место сварщика. При обнаружении неисправностей произвести ремонт в соответствии с разделом 5 данного руководства.

ВНИМАНИЕ!

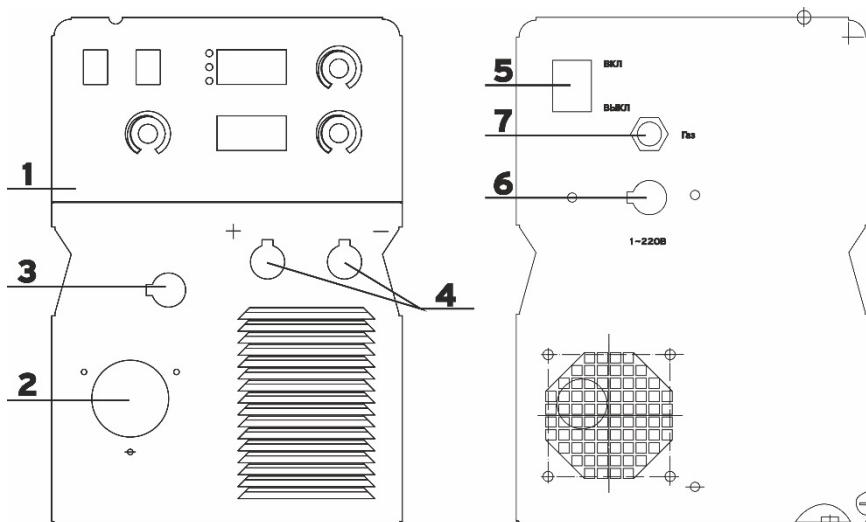
Запрещается эксплуатация аппарата с неисправным или заблокированным вентилятором охлаждения. После включения аппарата убедитесь, что вентилятор охлаждения исправен и нормально работает.

ВНИМАНИЕ!

После завершения сварочных работ выключите аппарат и отсоедините сетевой кабель от сети питания. **Обязательно осмотрите место проведения сварочных работ для исключения вероятности возникновения пожара!**

Сварочные аппараты КЕДР UltraMIG-160/180/200/220

3.2 Общий вид, основные элементы



1. Панель управления
2. Разъем подключения сварочной горелки
3. Кабель смены полярности
4. Силовые разъемы смены полярности
5. Выключатель питания
6. Сетевой кабель питания
7. Подключение защитного газа

3.2 Рабочий цикл и перегрев

ПВ означает рабочий цикл, который определяется как часть времени, в течение которого сварочный аппарат может непрерывно сваривать при номинальном выходном токе в течение определенного периода времени (10 минут).

Сварочные аппараты КЕДР UltraMIG-160/180/200/220

При перегреве сварочного аппарата датчик защиты от перегрева отправляет сигнал на блок управления сварочным аппаратом для отключения выходного сварочного тока. Одновременно с этим на передней панели устройства загорается сигнальная лампа перегрева. Сварочный аппарат должен охладиться вентилятором в течение 10-15 минут. В это время сварка не возможна. При последующей работе аппарата сварочный ток или рабочий цикл должен быть уменьшен.

3.3 Подключение оборудования

3.3.1 Требования к сети питания

Используйте 1-фазную сеть питания 220В, 50/60 Гц для подключения аппаратов КЕДР UltraMIG-160/180/200/220. Номинал плавкого предохранителя или автоматического выключателя 15 ампер.

ВНИМАНИЕ!

При подключении кабеля питания сварочного аппарата к сети питания убедитесь, что выключатель питания находится в положении "ВЫКЛ".

3.3.2 Удлинитель кабеля питания

При обычной эксплуатации удлинитель не требуется. Настоятельно рекомендуется не использовать удлинитель кабеля питания из-за падения напряжения, которое он может создать. Это падение напряжения может повлиять на работу сварочного аппарата

3.3.3 Подключение сварочных кабелей и горелки

Последовательность действий:

1. Подключите кабель питания сварочного аппарата к сети питания на рабочей площадке.
2. Подключите сварочный кабель с зажимом к заготовке (свариваемому металлу) и отрицательному разъему сварочного аппарата.
3. Подключите газовый шланг от регулятора на баллоне с защитным

Сварочные аппараты КЕДР UltraMIG-160/180/200/220

газом к разъему газового клапана на сварочном аппарате.

4. Подключите разъем сварочной горелки к разъему на передней панели сварочного полуавтомата. Сварочная проволока должна быть направлена в отверстие направляющего канала. Рукой плотно затяните гайку разъема сварочной горелки для надежного контакта.
5. При установке катушки с проволокой убедитесь, что диаметр проволоки соответствует канавке приводных роликов и диаметру отверстия в контактном наконечнике горелки, и правильно установите силу прижатия сварочной проволоки.

3.4 Обслуживание сварочной горелки

1. **Обслуживайте механизм подачи проволоки не реже, чем каждый раз, когда меняете катушку с проволокой.**

- Проверьте подающие ролики механизма подачи проволоки и при необходимости (значительном механическом износе) замените их.

- Продуйте лайнер сварочной горелки сжатым воздухом.

2. **Очистка лайнера для проволоки.**

Подающие ролики при механическом воздействии создают металлическую пыль на поверхности сварочной проволоки, которая затем передвигается в направляющий канал сварочной горелки. Если направляющий канал для проволоки не очищается, он постепенно забивается и вызывает сопротивление при подаче проволоки. Очистите направляющий канал для проволоки следующим образом:

- Снимите газовое сопло сварочной горелки, контактный наконечник и держатель контактного наконечника.
- Используйте пневматический пистолет, продуйте направляющий канал сжатым воздухом.
- Продуйте механизм подачи проволоки и отсек для катушки со сварочной проволокой сжатым воздухом. Установите детали сварочной горелки. Надежно затяните контактный наконечник и держатель контактного наконечника гаечным ключом.

3. **Замена направляющего канала для стальной сварочной проволоки.**

Сварочные аппараты КЕДР UltraMIG-160/180/200/220

Если направляющий канал для проволоки слишком изношен или полностью забит, замените его на новый в соответствии со следующей инструкцией:

1. Открутите прижимную гайку направляющего канала, которая удерживает его в шлейфе сварочной горелки.
2. Выпрямите кабель сварочной горелки и выньте направляющий канал из горелки.
3. Вставьте новый направляющий канал в горелку. Убедитесь, что канал входит в держатель контактного наконечника и касается контактного наконечника.
4. Отрежьте направляющий канал на расстоянии 2 мм от выхода из шлейфа горелки и обточите напильником острые края реза.
5. Затяните направляющий канал в горелке с помощью установочной гайки.
6. Установите разъем сварочной горелки на разъем сварочного аппарата и туго затяните установочную гайку.

Сварочные аппараты КЕДР UltraMIG-160/180/200/220

4. Эксплуатация

4.1 Подготовка к сварке

4.1.1 Установка заготовки

Положение при сварке

Существует два основных положения при сварке: нижнее и горизонтальное. Обычно сварка в нижнем положении проще, быстрее и обеспечивает лучшее проплавление. При возможности заготовку следует расположить так, чтобы сварной шов располагался в нижнем положении.

Подготовка заготовки перед сваркой

Перед сваркой поверхность заготовки должна быть очищена от грязи, ржавчины, окалины, масла или краски. В противном случае шов не будет обладать прочностью и возможно возникновение газовых пор. Если части свариваемого изделия основного металла большой толщины, может потребоваться снятие фасок по краям шлифовальной машиной. Правильная фаска должна иметь угол скоса 30 градусов.

Подключение клеммы заземления

Очистите клемму заземления от любой грязи, ржавчины, окалины или краски. Убедитесь в наличии надежного электрического контакта клеммы с изделием. Плохой контакт может быть причиной повышенного расхода электроэнергии и чрезмерного нагрева клеммы.

Настройка натяжения проволоки

ВНИМАНИЕ!

Излучение сварочной дуги может травмировать глаза! Чтобы уменьшить риск возникновения вспышки дуги, убедитесь, что проволока, выходящий из контактного наконечника горелки, не соприкасается с заготовкой или клеммой заземления во время процесса регулировки натяжения проволоки.

Сварочные аппараты КЕДР UltraMIG-160/180/200/220

- Нажмите кнопку на горелке.
- Поверните ручку регулировки натяжения проволоки в механизме протяжки по часовой стрелке, увеличивая натяжение до тех пор, пока проволока не будет подаваться плавно, без проскальзывания.

4.1.2 Подключение газового шланга, регулятора и газового баллона

ВНИМАНИЕ!

Баллоны с защитным газом находятся под высоким давлением и могут взорваться в случае повреждения, поэтому работайте с ними особенно аккуратно.

- Никогда не подвергайте баллоны воздействию высокой температуры, искр, открытого пламени, механических ударов или воздействию дуги.

- Не прикасайтесь к баллону сварочной горелкой MIG.

- Не проводите сварку на баллоне.

- Всегда закрепляйте баллон вертикально к тележке или неподвижному объекту.

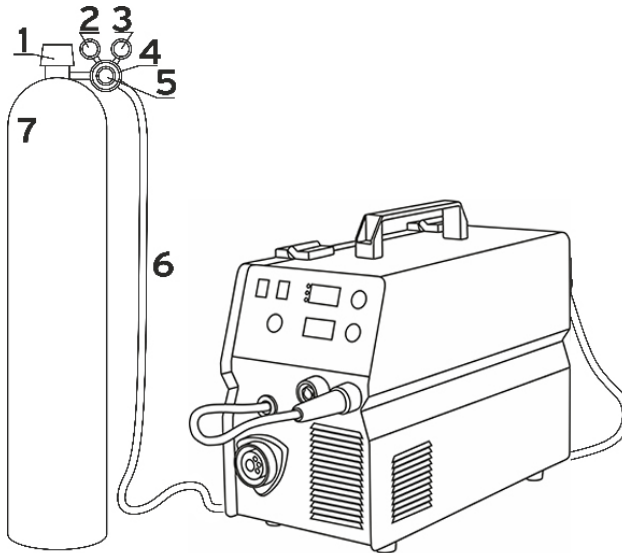
- Держите баллоны вдали от места сварки или электрических цепей.

- Используйте регуляторы расхода, газовый шланг и фитинги, подходящие для конкретного применения.

При использовании сварочной проволоки сплошного сечения требуется защитный газ.

Присоедините один конец газового шланга к газовому электромагнитному клапану (штуцер), расположенному на задней панели сварочного аппарата. Прикрепите другой конец шланга к газовому регулятору, установленному на баллоне с защитным газом. См. иллюстрацию ниже.

Сварочные аппараты КЕДР UltraMIG-160/180/200/220



1. Вентиль баллона: используется для контроля давления газа из баллона.
2. Манометр, показывающий давление газа в баллоне
3. Ротаметр
4. Регулятор расхода газа
5. Вентиль регулировки расхода газа.
6. Газовый шланг
7. Газовый баллон

ВНИМАНИЕ!

Медленно откройте вентиль баллона, повернув его против часовой стрелки, пока указатель на манометре давления в баллоне не зафиксируется в определенном положении. Медленно поверните ручку регулировки расхода газа по часовой стрелке (вправо), чтобы увеличить расход газа. Рекомендуемый расход защитного газа 10-15 л/мин в зависимости от условий сварки. Чтобы уменьшить поток газа, поверните ручку против часовой стрелки (влево). Газовый клапан расположен на задней панели

Сварочные аппараты КЕДР UltraMIG-160/180/200/220

сварочного аппарата и открывается при нажатии кнопки горелки. При открытии газового клапана должен быть слышен поток выходящего из сопла горелки газа. Отсутствие потока газа приведет к жесткому горению дуги с чрезмерным разбрызгиванием и образованию пор, при этом качество сварного шва будет низким. Избегайте потерь газа, закрывая вентиль баллона после завершения сварочных работ.

4.1.3 Выбор защитного газа и полярности

Для сварки различных материалов требуется различный защитный газ.

Углеродистая низколегированная сталь: рекомендуется использовать сварочные смеси Ar/CO_2 с содержанием аргона от 75% для уменьшения брызг и улучшения внешнего вида сварного шва.

Возможно также использование 100% CO_2 для большего проплавления, однако это также увеличит разбрызгивание электродного металла.

Выбор полярности

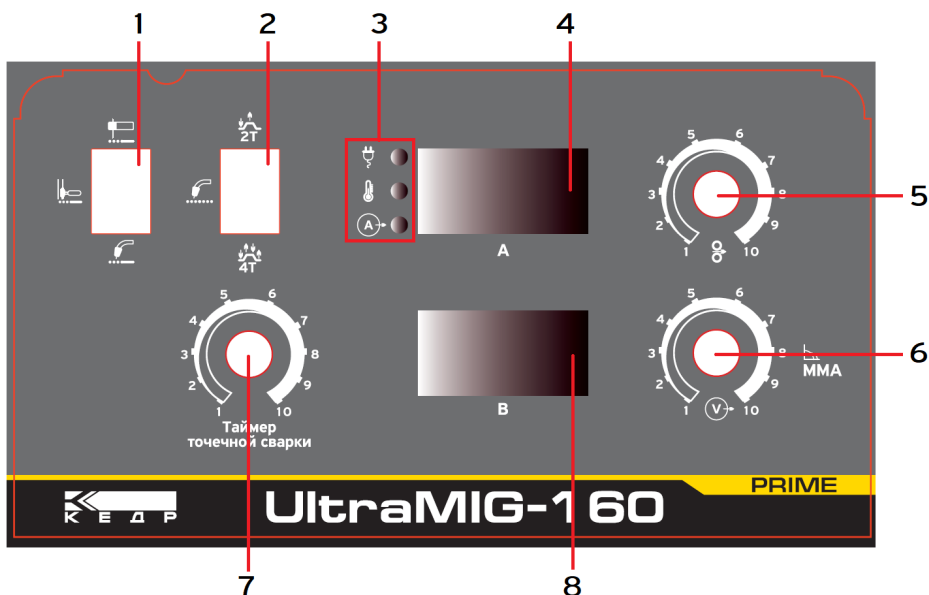


При сварке в режиме MIG/MAG в среде защитного газа проволокой сплошного сечения провод выбора полярности на передней панели сварочного аппарата должен быть подключен к «+» (положительному) силовому разъему. При этом кабель на изделие должен быть подключен к «-» (отрицательному) силовому разъему.

Сварочные аппараты КЕДР UltraMIG-160/180/200/220

При сварке порошковой самозащитной проволокой (без защитного газа) провод выбора полярности на передней панели сварочного аппарата должен быть подключен к «-» (отрицательному) силовому разъему. При этом кабель на изделие должен быть подключен к «+» (положительному) силовому разъему.

4.2 Схема расположения элементов на панели управления (на примере КЕДР UltraMIG-160)



1. Переключатель выбора режима сварки.

MMA – ручная дуговая сварка покрытыми штучными электродами.

LiftTIG – ручная аргодуговая сварка с поджигом дуги касанием о свариваемый металл и поднятием вольфрамового электрода.

MIG/MAG – полуавтоматическая сварка плавящимся электродом в среде защитного газа.

Сварочные аппараты КЕДР UltraMIG-160/180/200/220

2. Переключатель выбора режима работы кнопки горелки (только в режиме MIG/MAG сварки).

2Т – сварочная дуга зажигается при нажатии на кнопку сварочной горелки, в процессе сварки необходимо удерживать нажатой кнопку сварочной горелки.

«Прихватка» - после нажатия кнопки горелки сварочная дуга зажигается и продолжает гореть установленный промежуток времени, установка продолжительности горения дуги осуществляется регулятором 7.

4Т – сварочная дуга зажигается при нажатии кнопки горелки, далее кнопку горелки необходимо отпустить. Для завершения сварочного процесса необходимо повторно нажать кнопку горелки.

3. Блок индикаторов состояния аппарата.

ИНДИКАТОР ПИТАНИЯ: Индикатор питания загорается при включении аппарата.

ИНДИКАТОР «ВНИМАНИЕ»: Если горит индикатор, это означает, что ПВ аппарата превышено, температура аппарата слишком высокая. Сварка будет автоматически отключена, но вентилятор охлаждения продолжит работать. Когда температура аппарата снизится, индикатор отключится, и аппарат будет снова готов к сварке.

ИНДИКАТОР ПРОЦЕССА СВАРКИ: загорается при горении дуги и указывает на подачу выходной мощности в сварочный контур.

4. Дисплей индикации сварочного тока.

В режиме MIG/MAG в процессе сварки на дисплее отображается рабочий сварочный ток.

В режиме ММА сварки на дисплее отображается предустановленный сварочный ток до начала сварки и рабочий сварочный ток в процессе сварки.

5. Рукоятка регулировки 1.

В режиме MIG/MAG регулирует скорость подачи сварочной проволоки.

В режиме ММА регулирует сварочный ток

6. Рукоятка регулировки 2.

В режиме MIG/MAG регулирует сварочное напряжение.

Сварочные аппараты КЕДР UltraMIG-160/180/200/220

В режиме MMA регулирует «Форсаж дуги». Увеличение «Форсажа дуги» добавляет мощность на дуге при снижении сварочного напряжения (сокращении длины дуги).

7. Рукоятка регулировки продолжительности горения дуга в режиме «прихватка».

Установка времени горения дуга осуществляется по шкале от 1 до 10 условных единиц.

8. Дисплей индикации сварочного напряжения.

В режиме MIG/MAG сварки на дисплее отображается предустановленное сварочное напряжение до начала сварки и рабочее сварочное напряжение в процессе сварки.

В режиме MMA сварки на дисплее отображается рабочее сварочное напряжение в процессе сварки.

4.3 Настройка параметров сварки

Рекомендуемые сварочные параметры для ручной настройки режима сварки MIG/MAG:

Сварочный ток (А)	Сварочное напряжение (В)	Скорость подачи проволоки (м/мин)		
		Ø0.6	Ø0.8	Ø1.0
60А	15-17В	3-4	3-4	2-4
80А	15-18В	4-5	3-5	3-5
120А	16-20В	6-7	5-8	4-7
160А	17-21В	10-12	7-12	6-12
200А	17-26В		11-15	9-15

4.4 Общие условия по сварке

- Перед началом использования сварочного аппарата внимательно прочитайте раздел БЕЗОПАСНОСТЬ.
- Перед началом эксплуатации посторонние люди не должны находиться вокруг рабочей зоны.

Сварочные аппараты КЕДР UltraMIG-160/180/200/220

- Не смотрите на сварочную дугу без специальных средств защиты для глаз.
- Для повышения коэффициента нагрузки обеспечьте хорошую вентиляцию устройства.
- При завершении сварочных работ выключите сварочный аппарат, экономьте электроэнергию.
- При срабатывании защитного отключения, не следует повторно включать аппарат до выявления и устранения неисправности. В противном случае масштаб проблемы будет расширен.
- В случае возникновения проблем, обратитесь к авторизованному дилеру, если у вас нет авторизованного технического персонала!

4.5 Условия эксплуатации

- Эксплуатация сварочного аппарата допускается в помещениях с вентиляцией непосредственно на твердом полу или фундаменте и на открытом воздухе
 - Высота над уровнем моря ≤ 1000 метров
 - Диапазон рабочих температур $-10 \sim +40$ °C
 - Относительная влажность воздуха ниже 90% (при 20 °C)
 - При установке сварочного аппарата под углом относительно уровня пола максимальный наклон не должен превышать 15 градусов.
- Сварочный аппарат запрещается подвергать воздействию воды, а также устанавливать на влажную поверхность или в грязь.
- Содержание пыли, кислоты, агрессивных газов в окружающем воздухе или веществе не должно превышать показателей, принятых в соответствующих стандартах.
- Следует устанавливать аппарат вдали от электронных устройств, чувствительных к магнитным полям.
- В процессе проведения сварочных работ следует обеспечить достаточную вентиляцию. Расстояние между аппаратом и стеной должно составлять не менее 30 см.

Сварочные аппараты КЕДР UltraMIG-160/180/200/220

4.6 Условия транспортирования и хранения

- Транспортирование сварочных аппаратов в заводской упаковке должно производиться в закрытых транспортных средствах (контейнерах, железнодорожных вагонах или автомобильным транспортом с защитой от дождя и снега) при температуре окружающего воздуха от $-25\text{ }^{\circ}\text{C}$ до $+55\text{ }^{\circ}\text{C}$.
- При транспортировке и погрузке сварочные аппараты должны оберегаться от ударов и воздействия влаги.
- На складах упакованные сварочные аппараты должны храниться в заводской упаковке. Хранение аппаратов должно осуществляться в закрытых или других помещениях с естественной вентиляцией без искусственно регулируемых климатических условий, где колебания температуры и влажности воздуха существенно меньше, чем на открытом воздухе (условия хранения – 2).

4.7 Завершение срока службы и утилизация

Утилизация сварочного оборудования должна производиться в соответствии с нормами законодательства РФ, в частности Федеральным законом N7-ФЗ от 10.01.2002 «Об охране окружающей среды».

Запрещается утилизация сварочного оборудования вместе с бытовым мусором!

Владелец сварочного оборудования несет ответственность за соблюдение правил эксплуатации, хранения и утилизации.

Соблюдая требования по утилизации сварочного оборудования, Вы защищаете окружающую среду и здоровье людей!»

Сварочные аппараты КЕДР UltraMIG-160/180/200/220

4.7 Проблемы, возникающие при сварке, и их решение

Дефекты сварных швов	Причина	Решение
Газовые поры	Масляные загрязнение, ржавчина или вода на проволоке или свариваемом изделии	Очистите проволоку и свариваемое изделие
	Плохая газовая защита (слишком малый расход защитного газа, загрязненный газ, засорение сопла, утечка газа, сквозняк)	Обеспечьте достаточную газовую защиту зоны сварки
	Недостаточное количество кремния и/или марганца в проволоке	Замените проволоку на более подходящую
Трещины	Неправильно подобраны сварочный ток и напряжение	Подберите правильные параметры сварки
	Неправильно подобраны сварочные материалы или неправильно выбрана технология сварки	Подберите правильные сварочные материалы и/или технологию сварки
	Содержание влаги или конденсата на поверхности свариваемого изделия и/или сварочной проволоки	Очистите свариваемое изделие от влаги или конденсата. Следите за состоянием сварочной проволоки
	Масляные загрязнение, ржавчина или вода на проволоке или свариваемом изделии	Очистите проволоку и свариваемое изделие
Подрезы	Слишком короткая сварочная дуга, при этом скорость сварки слишком высокая	Увеличьте длину дуги и уменьшите скорость сварки
	Неправильное положение горелки и слишком низкий сварочный ток	Выберите правильное положение горелки и увеличьте ток сварки

Сварочные аппараты КЕДР UltraMIG-160/180/200/220

	Слишком глубокая разделка кромок свариваемого соединения	Измените технологию подготовки свариваемых кромок
Шлаковые включения	Недостаточная очистка сварного шва от оксидных пленок	Следите за очисткой сварного шва от оксидных пленок после сварки
	Недостаточный сварочный ток, слишком большое усиление сварного шва, слишком большие колебаний горелки во время сварки	Увеличьте сварочный ток и уменьшите колебания горелки во время сварки
Повышенное разбрызгивание	Неправильно подобраны сварочный ток и напряжение	Подберите правильные параметры сварки
	Масляные загрязнения, ржавчина или вода на проволоке или свариваемом изделии	Очистите проволоку и свариваемое изделие
	Слишком большой вылет проволоки	Уменьшите вылет проволоки
	Слишком большой диаметр сопла	Установите сопло подходящего диаметра
Недостаточное проплавление	Слишком низкий сварочный ток	Увеличьте сварочный ток
	Слишком большой вылет проволоки	Уменьшите вылет проволоки
	Подготовка кромок низкого качества, неправильно выбран угол положения горелки относительно изделия, недостаточный зазор между свариваемыми кромками	Подберите правильную подготовку свариваемых кромок, измените технологию сварки

Сварочные аппараты КЕДР UltraMIG-160/180/200/220

5. Техническое обслуживание и устранение неисправностей

5.1 Техническое обслуживание

Чтобы обеспечить безопасную и правильную работу сварочного аппарата необходимо регулярно проводить его техническое обслуживание. Пользователи должны понимать порядок технического обслуживания сварочного аппарата. Пользователи должны проводить простой осмотр и проверку аппарата. Сделайте все возможное, чтобы сократить количество возможных неполадок и время ремонта сварочных аппаратов, чтобы продлить его срок службы. Детали обслуживания подробно описаны в следующей таблице.

Предупреждение. Для обеспечения безопасности при обслуживании машины отключите питание и подождите 5 минут, пока напряжение питания не упадет до безопасного напряжения 36 В!

Периодичность	Мероприятия
Ежедневная проверка	<p>Убедитесь, что регуляторы, переключатели и кнопки на передней и задней панели сварочного аппарата подвижны и установлены в правильном положении. Если элементы управления установлены неправильно, измените их положение; если нельзя изменить положение или отремонтировать элементы управления, немедленно замените их.</p> <p>Если кнопка управления не нажимается или не может быть установлена в правильное положение, замените ее немедленно. В случае отсутствия запчастей, обратитесь в отдел технического обслуживания.</p> <p>После включения питания сварочного аппарата не должно быть вибрации, посторонних шумов или странного запаха. При наличии хотя бы одной из вышеуказанных проблем, выясните причину и устраните ее. Если не удастся выяснить причину неисправности, обратитесь в сервисную службу или к ближайшему дистрибьютору.</p>

Сварочные аппараты КЕДР UltraMIG-160/180/200/220

	<p>Проверьте правильность отображения цифр на светодиодном дисплее. Если какая-либо цифра отображается не полностью, замените поврежденный дисплей. Если это не помогает, почините или замените плату управления или плату индикации.</p> <p>Убедитесь, что вентилятор не поврежден и нормально вращается. Если вентилятор поврежден, замените его немедленно. Если после включения сварочного аппарата вентилятор не вращается, убедитесь, что лопасти вентилятора не заблокированы каким-либо посторонним предметом, и при его наличии удалите его. Если вентилятор не вращается после устранения вышеуказанной проблемы, проверните лопасть по направлению вращения вентилятора. Если после этого вентилятор начнет нормально вращаться, необходимо заменить пусковой конденсатор. Если нет, замените вентилятор.</p> <p>Следите за тем, чтобы силовые разъемы сварочного аппарата были надежно закреплены и не перегревались. Если силовые разъемы имеют вышеуказанные проблемы, их следует отремонтировать, затянуть или заменить.</p> <p>Проверьте отсутствие повреждений на сварочных кабелях. В случае их наличия, замените кабели.</p>
<p>Ежемесячная проверка</p>	<p>Продуйте сухим сжатым воздухом внутренние элементы сварочного аппарата.</p> <p>Обратите особое внимание на очистку от пыли вентилятора охлаждения, силового трансформатора, катушек индуктивности, IGBT модулей, силовых диодов, печатных плат и т. д.</p> <p>Проверьте все резьбовые соединения на сварочном аппарате, если они ослаблены, подтяните их. В случае дефекта, замените крепежный элемент. При наличии ржавчины на крепежном элементе, удалите ее и проверьте качество крепежа.</p>
<p>Ежеквартальная проверка</p>	<p>Проверьте фактический ток в соответствии с установленным значением. Если они не соответствуют, откалибруйте сварочный ток. Используйте токовые клещи для измерения фактического значения силы сварочного тока.</p>

Сварочные аппараты КЕДР UltraMIG-1 60/180/200/220

Ежегодная проверка	Измерьте сопротивление изоляции между основной цепью, печатной платой и корпусом, если измеренное значение ниже 1 МОм – изоляция повреждена и ее необходимо заменить.
--------------------	---

5.2 Устранение неисправностей

- Перед отправкой с завода все сварочные аппараты проходят тщательную проверку. Поэтому производить любые работы с оборудованием должны только квалифицированные сотрудники!
- Выполнять техническое обслуживание следует очень осторожно. Если какой-либо провод отсоединится или оголится, он может являться потенциальной опасностью для пользователя!
- Выполнять техническое обслуживание данного оборудования могут только специалисты, авторизованные производителем!
- Прежде чем открывать корпус сварочного аппарата, убедитесь, что сетевой кабель отсоединен от электрической сети!
- Если при возникновении проблем нет авторизованного специалиста, свяжитесь с местным представителем производителя.

При наличии мелких неисправностей сварочного аппарата просмотрите представленную ниже таблицу:

№ п/п	Проблема	Причины	Решение
1	При нажатии выключателя питания индикатор питания не загорается	Выключатель поврежден	Замените выключатель
		Перегорел предохранитель	Замените предохранитель
		Отсутствует питание на входе	Проверьте питание на входе
2	Не работает вентилятор охлаждения, сварочный аппарат перегревается	Повреждение вентилятора	Замените вентилятор
		Ослаблен кабель питания вентилятора	Проверьте кабель питания вентилятора

Сварочные аппараты КЕДР UltraMIG-160/180/200/220

№ п/п	Проблема		Причины	Решение
3	При нажатии кнопки горелки, защитный газ не поступает	Отсутствие защитного газа при продувке без сварки	В газовом баллоне нет газа	Замените газовый баллон
			Утечка газа через газовый шланг	Замените газовый шланг
			Поврежден электромагнитный клапан	Замените электромагнитный клапан
		Защитный газ поступает при продувке без сварки	Повреждена кнопка горелки	Почините кнопку горелки
			Повреждена плата управления	Проверьте плату управления
4	Механизм подачи проволоки не работает	Катушка с проволокой не вращается	Повреждение электродвигателя механизма подачи проволоки	Проверьте и замените электродвигатель
			Повреждена плата управления	Проверьте плату управления
		Катушка с проволокой вращается	Недостаточная сила прижатия подающих роликов или сварочная проволока проскальзывает между роликов	Проверьте и отрегулируйте силу прижатия подающих роликов
			Подающие ролики не соответствуют диаметру сварочной проволоки	Замените подающие ролики
			Катушка с проволокой повреждена	Замените катушку с проволокой
			Поврежден или забит контактный наконечник сварочной горелки	Проверьте или замените контактный наконечник сварочной горелки
			Поврежден или забит лайнер сварочной горелки	Проверьте или замените лайнер сварочной горелки
5	Отсутствие зажигания дуги и отсутствие выходного напряжения	Сварочный кабель подключен неправильно или ослаблен	Проверьте подключение сварочного кабеля	
		Повреждена плата управления	Проверьте плату управления	

Сварочные аппараты КЕДР UltraMIG- 160/180/200/220

№ п/п	Проблема	Причины	Решение
6	Сварочный процесс прекращается, загорается индикатор аварийного сигнала	Включение режима самозащиты	Проверьте аппарат на превышение по напряжению, перегрузку по току, перегрев, низкое напряжение и устраните проблему
7	Сварочный ток не регулируется	Потенциометр поврежден	Проверьте и при необходимости замените потенциометр
		Повреждена плата управления	Проверьте и замените плату управления

Сварочные аппараты КЕДР UltraMIG-160/180/200/220

6. Сервисное обслуживание

По всем вопросам, связанными с эксплуатацией и обслуживанием сварочного оборудования «КЕДР», Вы можете получить консультацию у специалистов нашей компании по телефону горячей линии КЕДР +7 (495) 134-47-47.

Гарантийный срок на оборудование указывается в прилагаемом сервисном талоне.

Бесплатное сервисное обслуживание относится к дефектам в материалах и узлах и не распространяется на компоненты, подверженные естественному износу и на работы по техническому обслуживанию.

Сервисному ремонту подлежат только очищенные от пыли и грязи аппараты в заводской упаковке, полностью укомплектованные, имеющие фирменный технический паспорт, сервисный талон с указанием даты продажи, при наличии штампа магазина, заводского номера и оригиналов товарного и кассового чеков, выданных продавцом.

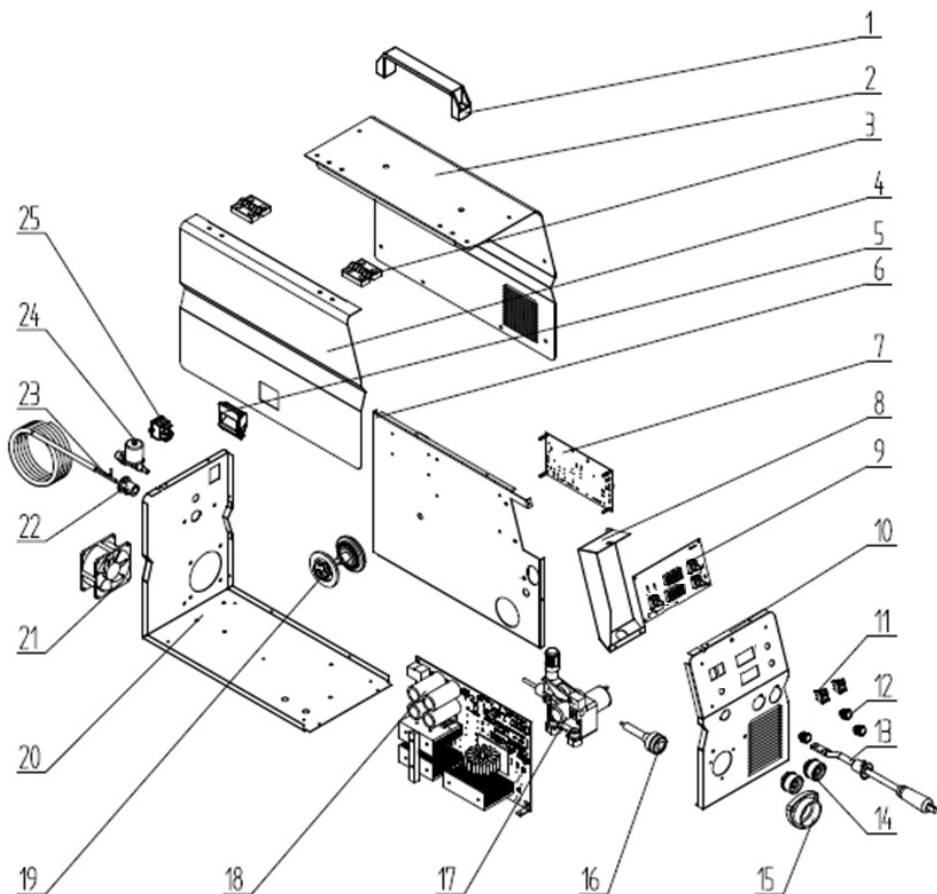
В течение сервисного срока сервис-центр устраняет за свой счёт выявленные производственные дефекты. Производитель снимает свои обязательства и юридическую ответственность при несоблюдении потребителем инструкций по эксплуатации, самостоятельной разборки, ремонта и технического обслуживания аппарата, а также не несет никакой ответственности за причиненные травмы и нанесенный ущерб.

Момент начала действия бесплатного сервисного обслуживания определяется кассовым чеком или квитанцией, полученными при покупке. Сохраните эти документы. Замененные сварочные аппараты и детали переходят в собственность фирмы продавца. Претензии на возмещение убытков исключаются, если они не вызваны умышленными действиями или небрежностью производителя. Право на бесплатное сервисное обслуживание не является основанием для других претензий.

ВНИМАНИЕ: производитель оставляет за собой право вносить изменения в конструкцию и техническую документацию без уведомления потребителя.

Сварочные аппараты КЕДР UltraMIG-160/180/200/220

7. Список запасных частей

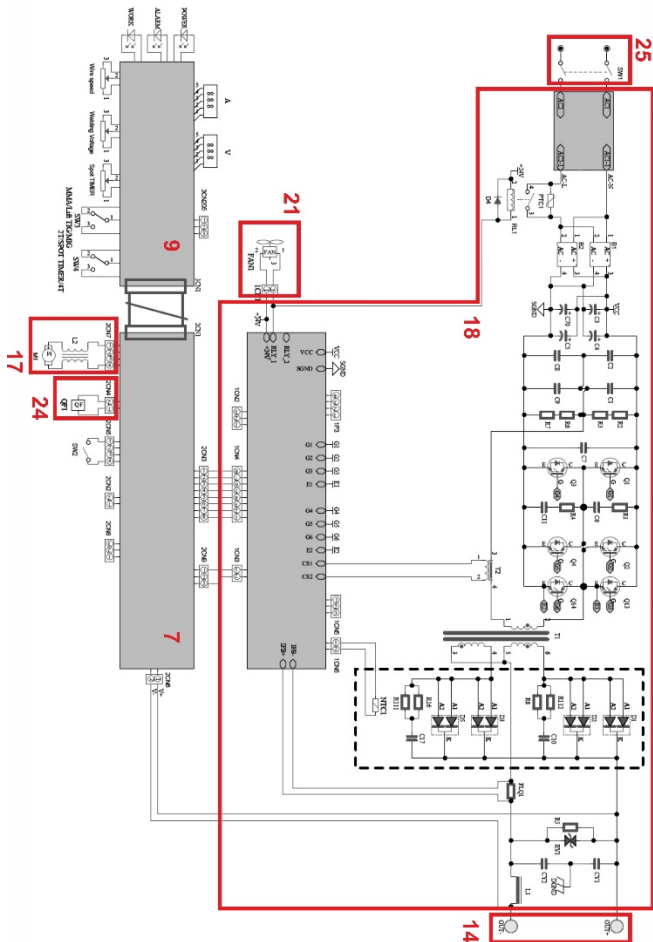


Сварочные аппараты КЕДР UltraMIG-160/180/200/220

№	Наименование	Количество
1	Рукоятка	1
2	Крышка верхняя и правая	1
3	Петля	2
4	Крышка левая	1
5	Фиксатор	1
6	Панель средняя	1
7	Плата управления МП	1
8	Панель защитная	1
9	Плата индикации	1
10	Панель передняя	1
11	Переключатель трехпозиционный	2
12	Рукоятка регулятора	3
13	Кабель силовой для смены полярности сварки	1
14	СКРП	2
15	Изолятор	1
16	Евроразъем горелки	1
17	Механизм протяжки проволоки	1
18	Плата основная	1
19	Ось катушки	1
20	Панель задняя и основание	1
21	Вентилятор	1
22	Зажим кабельный	1
23	Кабель сетевой	1
24	Клапан газовый	1
25	Выключатель сетевой	1

Сварочные аппараты КЕДР UltraMIG-160/180/200/220

8. Принципиальная электрическая схема



ПРИМЕЧАНИЕ. Нумерация на схеме соответствует приведенному выше списку запасных частей.



Сварочные аппараты КЕДР UltraMIG-160/180/200/220

Для заметок



Сварочные аппараты КЕДР UltraMIG-160/180/200/220

Для заметок