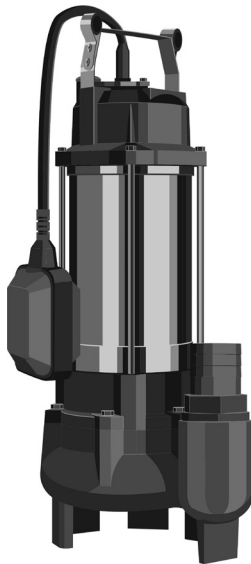


**РУКОВОДСТВО ПО ЭКСПЛУАТАЦИИ**

**VERTÓN®**

**НАСОС ФЕКАЛЬНЫЙ ПОГРУЖНОЙ**



**МОДЕЛЬ:**

**FP-1100K/1500K/2200K**

## СОДЕРЖАНИЕ

1. Устройство .....	4
2. Комплектность .....	5
3. Технические характеристики .....	5
4. Назначение и область применения .....	6
5. Инструкции по применению .....	7
6. Сборка .....	8
7. Порядок работы .....	10
8. Рекомендации по эксплуатации .....	11
9. Обслуживание .....	12
10. Инструкции по безопасности .....	13
11. Условия транспортирования, хранения и утилизации .....	14
12. Гарантийные обязательства .....	14
13. Возможные неисправности и методы их устранения .....	17



Если комплектность упаковки нарушена или запасные части повреждены при транспортировке, обратитесь к своему продавцу.



***Технические характеристики и комплект поставки могут быть изменены производителем без предварительного уведомления.***

## Уважаемый покупатель!

Благодарим Вас за приобретение фекального погружного насоса Verton. При покупке изделия проверьте его на отсутствие механических повреждений, наличие полной комплектности, а также наличие и правильность оформления гарантийного талона.

Мы уверены, что Вы будете довольны приобретением нового изделия нашей марки. Внимательно прочитайте Инструкцию перед эксплуатацией прибора и сохраните ее для дальнейшего использования.



***Несоблюдение инструкций может привести к травме или повреждению оборудования.***

***В случае возникновения сложностей или вопросов, связанных с эксплуатацией насоса, обращайтесь в специализированный сервисный центр. При правильном обращении насос будет надежно служить вам долгое время. Внимательно прочитайте Руководство пользователя перед использованием насоса.***

**Не допускайте эксплуатацию насоса без защитного заземления.**

**Не допускайте попадания воздуха во всасывающую магистраль.**

**Не допускайте работу насоса всухую (без забора воды) и/или с перекрытым подающим каналом.**

**Не закрывайте водозаборные отверстия изделия.**

**Во избежание выхода изделия из строя НЕ ВКЛЮЧАЙТЕ и НЕ ИСПОЛЬЗУЙТЕ изделие при температурах ниже 1 °С, а также не оставляйте его работающим на ночь при возможности заморозков.**

**Насос охлаждается окружающей водой. Поэтому не допускайте работы изделия вне воды и не используйте в водоемах или резервуарах с температурой воды выше 35 °С.**

**Изделие предназначено для эксплуатации при ПОЛНОМ погружении. Следите за состоянием изоляции сетевого кабеля, и не допускайте её повреждения.**

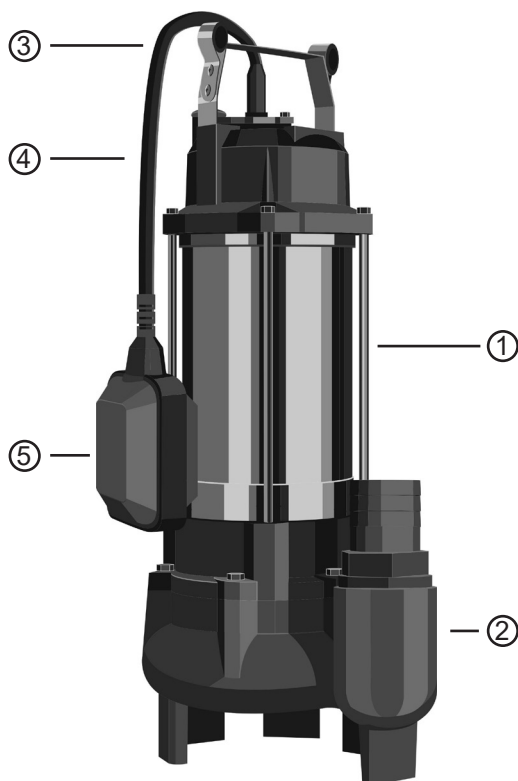
**При подключении насоса в сеть электропитания используйте только розетки с заземлением – это поможет избежать удара электрическим током.**

**ЗАПРЕЩАЕТСЯ** эксплуатация насоса в водоемах (прудах, бассейнах), в которых находятся или могут находиться люди, а также запрещается людям находиться в водоеме с работающим насосом.

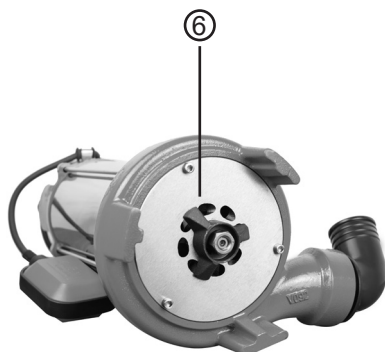
**ЗАПРЕЩАЕТСЯ** перекачивать соленую воду, воду, содержащую абразивные вещества, крупные камни, волокна, металлические и прочие твердые предметы, так как это приводит к повышенному износу рабочих деталей, а так же возможно заклинивание.

**ЗАПРЕЩАЕТСЯ** перекачивание вязких, горючих и химических активных жидкостей.

## 1. УСТРОЙСТВО



- 1 Насос
- 2 Штуцер
- 3 Регулировочный паз
- 4 Кабель выключателя
- 5 Поплавковый выключатель
- 6 Режущий механизм



## 2. КОМПЛЕКТНОСТЬ

Насос - 1 шт.

Патрубок выходной с прокладкой - 1 шт.

Хомут с болтом - 1 шт.

Руководство по эксплуатации - 1 шт.

Переходник на 50 - 1 шт. (для модели FP-2200K)



**Внимание. Убедитесь, что на изделии и комплекте принадлежностей отсутствуют повреждения, которые могли возникнуть при транспортировании.**

## 3. ТЕХНИЧЕСКИЕ ХАРАКТЕРИСТИКИ

ХАРАКТЕРИСТИКИ	FP-1100K	FP-1500K	FP-2200K
Потребляемая мощность, Вт	1100	1500	2200
Напряжение питающей сети, В/Гц	230/50		
Мах. производительность, л/мин	310	380	600
Уровень pH перекачиваемой среды	4 - 10		
Кинематич. вязкость перекачиваемой среды, м <sup>2</sup> /с	7 x 10 <sup>-7</sup> ~ 23 x10 <sup>-6</sup>		
Мах. плотность перекачиваемой среды, кг/м <sup>3</sup>	1,2 x 103		
Защита от сухого хода	Поплавковый выключатель		
Длина кабеля, м	7		
Мах. температура перекачиваемой жидкости, °С	+40		
Мах. допустимая глубина погружения от центра импеллера, м	5		
Мах. высота подъёма воды, м	9	16	16
Мах. размер частиц, мм	35		
Материал корпуса насоса	Нержавеющая сталь/чугун		
Диаметр патрубка выходного отверстия, мм	50		75
Степень защиты	IP68		
Пусковой ток, А	8	10	12
Режущий нож	Есть		
Габариты упаковки, мм	282x233x535	282x233x555	315x265x595
Вес нетто/брутто, кг	20/20,5	22/22,5	26/27

#### 4. НАЗНАЧЕНИЕ И ОБЛАСТЬ ПРИМЕНЕНИЯ

Насос фекальный погружной Verton предназначен для автоматической откачки загрязненных бытовых, сточных и смешанных вод, содержащих крупные включения (фекалии), воды из рек, водоемов, также используются для орошения, подачи воды с глубины.

Внимательно изучите настоящее руководство по эксплуатации, в том числе раздел «Инструкции по безопасности» и Приложение «Общие инструкции по безопасности». Только так Вы сможете научиться правильно обращаться с инструментом и избежите ошибок и опасных ситуаций.

Изделие предназначено для бытового применения в районах с умеренным климатом с характерной температурой от +1 до +40°C.

Изделие соответствует требованиям:

- ТР ТС 004 / 2011 «О безопасности низковольтного оборудования»;
- ТР ТС 010/2011 «О безопасности машин и оборудования»;
- ТР ТС 020/2011 «Электромагнитная совместимость технических средств»

Настоящее руководство содержит самые полные сведения и требования, необходимые и достаточные для надежной, эффективной и безопасной эксплуатации изделия.

В связи с продолжением работы по усовершенствованию изделия, изготовитель оставляет за собой право вносить в его конструкцию незначительные изменения, не отраженные в настоящем руководстве и не влияющие на эффективную и безопасную работу изделия.



***К эксплуатации изделия допускаются только лица, достигшие совершеннолетия; имеющие навыки и/или представление о принципах работы и оперирования изделием; находящиеся в трезвом состоянии; не под действием лекарств, вызывающих сонливость и/или снижение концентрации внимания; не имеющие заболеваний, вызывающих подобные состояния, а также иных противопоказаний для работы с машинами.***

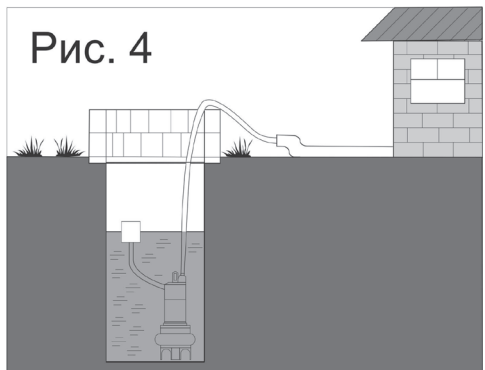
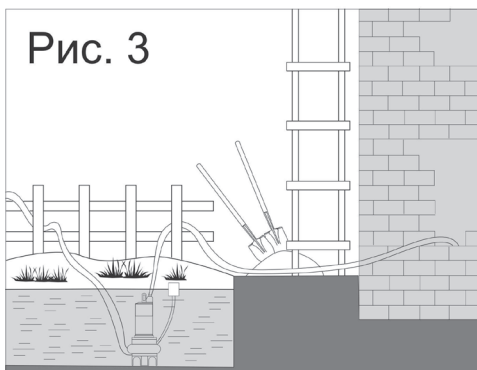
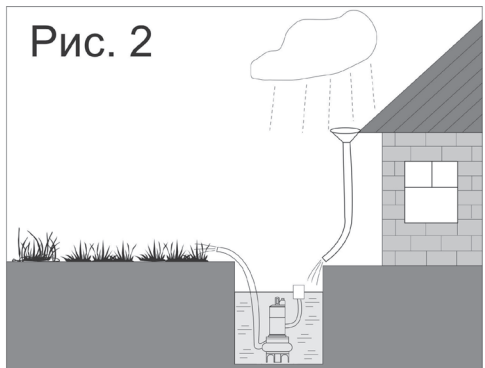
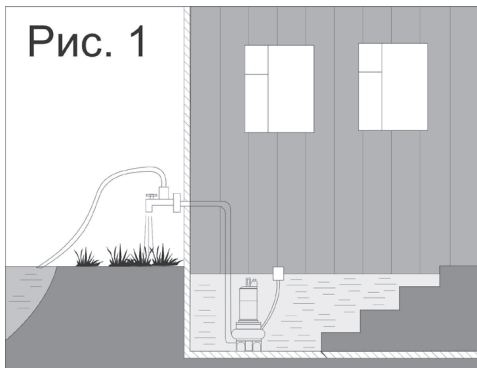


***Все ремонтные работы должны проводиться только квалифицированными специалистами сервисных центров, с использованием оригинальных запасных частей Verton.***

## **5. ИНСТРУКЦИИ ПО ПРИМЕНЕНИЮ**

Насос фекальный погружной удобен для водозабора из резервуаров и рек, откачивания воды из бассейнов, колодцев, погребов, в системах полива и орошения и для понижения уровня грунтовых вод, а так же могут быть использованы для ликвидации аварии на линиях подачи воды и отопления и в системах канализации, например, для отвода стоков от стиральной или посудомоечной машины.

Примерные схемы использования насоса представлены на Рис. 1 – Рис. 4



## 6. СБОРКА

Привяжите к переносной рукоятке насоса шнур, с помощью которого он будет опускаться/подниматься в воду.



**Внимание. Не устанавливайте насос на дно, если на дне находится большое скопление ила, фекальных масс или иного осадка, особенно песка и гравия.**

Подсоедините к выходному штуцеру 2 насоса трубопровод.

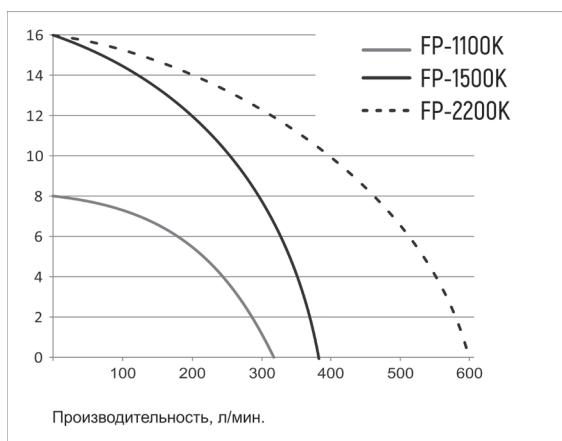
Опустите насос в воду на необходимую глубину или на дно емкости, если глубина не превышает максимально допустимой глубины погружения для данного насоса, держа его за шнур. При этом придерживайте сетевой кабель и шланг, чтобы они не упали в воду.

Зафиксируйте шнур в натянутом положении, при этом сетевой кабель и шланг не должны быть натянуты весом насоса.

Проверьте, чтобы было достаточно места для работы поплавкового выключателя. Он не должен ни за что цепляться во время работы (например, за стенки колодца).

Для надежности посадки шланга на штуцере рекомендуем закрепить его с помощью хомута.

При устройстве канала подачи воды примите во внимание, что:



*Производительность насоса напрямую зависит от напора (высоты подъема воды). Не рекомендуется использовать насос при максимальном напоре – в этом случае подача воды будет минимальна;*

*Гидравлическое сопротивление 10 метров горизонтального участка магистрали равняется приблизительно 1 метру напора*





**ПРИМЕЧАНИЕ!** При необходимости присоединения и дальнейшего использования только шланга диаметром 25 мм или 32 мм (только для НФП), для увеличения пропускного сечения Вы можете удалить (отрезать) верхнюю (под меньший диаметр) часть штуцера 2 (без возможности последующего восстановления).

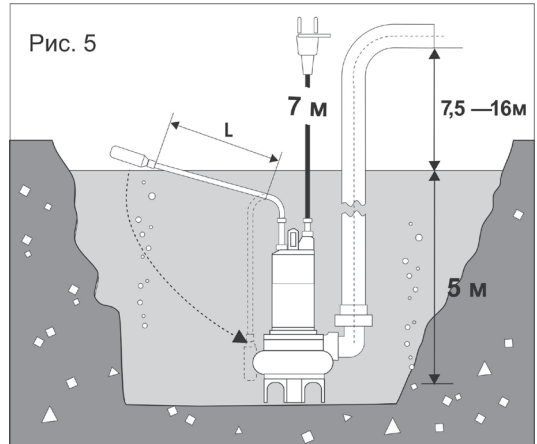
Изменением длины кабеля 3 на участке L (см. рис. 5) от выключателя 5 до паза 4 отрегулируйте нижний (уровень выключения насоса) и верхний (включения) уровни воды в водоеме или емкости: увеличение длины указанного участка кабеля повышает уровень включения насоса и понижает уровень выключения.



**ПРИМЕЧАНИЕ!** Уровни включения и выключения насоса регулируются **ОДНОВРЕМЕННО**.

При установке определенного верхнего уровня (включения насоса) убедитесь, что в нижнем положении выключатель обеспечивает своевременное (до оголения водозаборных отверстий в нижней части) выключение насоса.

При уменьшении длины L уменьшается разность уровней включения и выключения.



**ПРИМЕЧАНИЕ!** В корпусе изделий имеется технологическое отверстие для выпуска воздуха из корпуса. При работе это сопровождается выделением воды из указанного отверстия, что является нормальным следствием работы насоса

## 7. ПОРЯДОК РАБОТЫ

Установите насос в необходимом месте и включите его в сеть.



**Внимание!** По электробезопасности изделие соответствует I классу защиты от поражения электрическим током, т. е. должно быть заземлено (для этого в вилке предусмотрены заземляющие контакты). Запрещается переделывать вилку, если она не подходит к Вашей розетке. Вместо этого квалифицированный электрик должен установить соответствующую розетку.

Насос начнет работать автоматически (в зависимости от положения поплавкового выключателя).



**ПРИМЕЧАНИЕ!** Насос не имеет системы автоматического отключения при отсутствии расхода воды через него. Не устанавливайте на трубопровод подачи воды перекрывающих устройств (кранов, заглушек). Не допускается работа насоса с перекрытым трубопроводом подачи воды и «всухую» (без забора воды).

На Вашем насосе установлен термовыключатель, предотвращающий перегрев электродвигателя насоса и выход его из строя.

В моделях FP-1100K/1500K/2200K установлен режущий механизм для перемалывания мелких включений.



**ПРИМЕЧАНИЕ!** Периодическое самовыключение и повторное включение насоса в отсутствие видимых неисправностей (посторонний шум, падение давления подачи, пульсирование струи и т. д.) является признаком срабатывания термовыключателя. Это свидетельствует о неблагоприятных условиях эксплуатации: высокой температуре окружающего воздуха или входной воды; нахождение под прямыми солнечными лучами; продолжительной работе насоса

После откачки хлорированной воды или других жидкостей, оставляющих осадок, необходимо промыть насос чистой водой. Для выключения насоса по окончании работы выньте вилку из электрической розетки.

Перед длительным хранением, а также при уборке на зимнее время, отсоедините от изделия шланги и полностью слейте воду из них и изделия.



**ПРИМЕЧАНИЕ!** Для предотвращения слива воды из трубопровода при выключении насоса рекомендуем установить обратный клапан (в комплект поставки не входит).

## 8. РЕКОМЕНДАЦИИ ПО ЭКСПЛУАТАЦИИ

Перед началом работы осмотрите и визуально проверьте изделие, шланг и сетевой шнур на видимые механические повреждения.

Убедитесь, что напряжение Вашей сети соответствует номинальному напряжению изделия.

Перед первым использованием или после долгого хранения включите изделие и дайте ему поработать 5 –10 с на холостом ходу. Если в это время Вы услышите посторонний шум (с поправкой на «сухую» работу насоса), почувствуете сильную вибрацию или запах гари, выключите изделие, выньте вилку шнура питания из розетки и установите причину этого явления.

Не включайте изделие, прежде чем будет найдена и устранена причина неисправности.

При работе изделия расположите трубопровод (или шланг) и сетевой кабель таким образом, чтобы они не могли быть повреждены:

- детьми и животными;
- при хождении, постригании травы, перемещении садовой техники, копании и других работах на участке;
- при воздействии тепла, солнечного света, осадков, удобрений и других химических веществ.

При необходимости, уберите их в защитный канал.

Во избежание выхода изделия из строя НЕ ВКЛЮЧАЙТЕ и НЕ ИСПОЛЬЗУЙТЕ изделие при температурах ниже 1°C, а также не оставляйте его работающим на ночь при возможности заморозков.

Не допускайте работу насоса «всухую» (без забора воды) и/или с перекрытым подающим каналом. Не закрывайте водозаборные отверстия изделия.

Изделие предназначено для работы при ПОЛНОМ погружении в воду. Поэтому регулярно проверяйте кабель и корпус внешним осмотром на отсутствие видимых механических повреждений изоляции (сколы, трещины, истирание, порезы, расслоения).

При повреждении корпуса или электрического кабеля обратитесь в сервисный центр для ремонта или замены. Не превышайте максимальной для насоса глубины погружения – повышенная нагрузка (увеличенное давление водяного столба) при невозможности прокачки воды через насос (ввиду напора, больше максимального) может привести к перегреву и повреждению крыльчатки.

Во избежание возможных травм при повреждении изоляции, подключение изделия осуществляйте ТОЛЬКО через устройство защитного отключения УЗО (дифференциальный выключатель) соответствующего номинала.

Насос охлаждается окружающей водой. Поэтому не допускайте работы изделия вне воды и не используйте в водоемах или резервуарах с температурой воды выше 35 °С.

**НЕ ИСПОЛЬЗУЙТЕ** насос для перекачивания соленой воды, растворителей, агрессивных, легковоспламеняющихся и взрывчатых жидкостей.

Берегите шланг и кабель от воздействия тепла и масла, от соприкосновения с острыми и режущими предметами. Не передвигайте изделие за кабель или шланг, не перегибайте их. Не извлекайте вилку из розетки за кабель.

## **9. ОБСЛУЖИВАНИЕ**

Регулярно очищайте корпус изделия от накапливающейся грязи. Изделие не требует других видов обслуживания.

Все иные, в том числе ремонтные, работы должны проводиться только квалифицированными специалистами сервисных центров, с использованием оригинальных запасных частей Verton.

Следите за исправным состоянием изделия. В случае появления подозрительных признаков следует отключить изделие и обратиться в

специализированный сервисный центр.

Если изделие показалось Вам неисправным, немедленно прекратите его эксплуатацию.

В силу технической сложности изделия, критерии предельных состояний не могут быть определены пользователем самостоятельно. В случае явной или предполагаемой неисправности обратитесь к разделу «Возможные неисправности и методы их устранения». Если неисправности в перечне не оказалось или Вы не смогли устранить ее, обратитесь в специализированный сервисный центр. Заключение о предельном состоянии изделия или его частей сервисный центр выдает в форме соответствующего Акта.

## 10. ИНСТРУКЦИИ ПО БЕЗОПАСНОСТИ

Перед началом работы осмотрите и визуальнo проверьте изделие, трубопровод (или шланг) и сетевой шнур на видимые механические повреждения.

При повреждении корпуса или электрического кабеля НЕ ИСПОЛЬЗУЙТЕ изделие, но обратитесь в сервисный центр для ремонта или замены.

Берегите шланг и кабель от воздействия тепла и масла, от соприкосновения с острыми и режущими предметами. Не передвигайте изделие за кабель или шланг, не перегибайте их. Не извлекайте вилку из розетки за кабель.

**ЗАПРЕЩАЕТСЯ** использовать изделие в водоемах (прудах, бассейнах), в которых находятся или могут находиться люди, а также **ЗАПРЕЩАЕТСЯ** людям находиться в водоеме с работающим насосом. Нарушение изоляции изделия приведет к попаданию людей, находящихся в водоеме, под опасно высокое напряжение.

Не прикасайтесь к движущимся (в том числе под кожухами, крышками) частям изделия. Не производите очистку корпуса и любые другие работы, не отключив предварительно изделие от сети.

По электробезопасности изделие соответствует I классу защиты от поражения электрическим током, т. е. должно быть заземлено (для этого в вилке предусмотрены заземляющие контакты). Запрещается переделывать вилку, если она не подходит к Вашей розетке. Вместо этого квалифицированный электрик должен установить соответствующую розетку.

## **11. УСЛОВИЯ ТРАНСПОРТИРОВАНИЯ, ХРАНЕНИЯ И УТИЛИЗАЦИИ**

Хранить в чистом виде, со снятым сменным инструментом, в сухом проветриваемом помещении, при температуре от 0 до 40 °С, вдали от источников тепла. Не допускать воздействия: прямых солнечных лучей, механических, химических факторов, влаги, агрессивных жидкостей, резких перепадов температуры и влажности.

Специальных мер консервации не требует.

Транспортировка должна осуществляться в фирменной упаковке производителя, при температуре от -20 до 40 °С. При транспортировке недопустимо воздействие: прямых солнечных лучей, механических и химических факторов, влаги, агрессивных жидкостей, резких перепадов температуры и влажности, нарушение целостности упаковки.

Отслужившее срок службы изделие, дополнительные принадлежности и упаковку следует экологически чисто утилизировать.

## **12. ГАРАНТИЙНЫЕ ОБЯЗАТЕЛЬСТВА**

Мы постоянно заботимся об улучшении качества обслуживания наших потребителей, поэтому, если у Вас возникли нарекания на качество и сроки проведения гарантийного ремонта, пожалуйста, сообщите об этом в службу поддержки Verton по электронной почте на адрес: [service@verton-tools.ru](mailto:service@verton-tools.ru)

Данная гарантия не ограничивает право покупателя на претензии, вытекающие из договора купли-продажи, а также не ограничивает законные права потребителей.

Мы предоставляем гарантию на инструменты на следующих условиях:

1. Гарантия предоставляется в соответствии с нижеперечисленными условиями путем бесплатного устранения неисправностей инструмента в течение установленного гарантийного срока, которые доказано обусловлены дефектами материала или изготовления.
2. Гарантийный срок начинается со дня покупки инструмента первым владельцем.
3. Срок и условия гарантии зависят от серии и артикула инструмента, просим Вас внимательно ознакомиться с условиями гарантии на момент покупки

4. Гарантия не распространяется на:

а) Детали, подверженные рабочему и другим видам естественного износа, а также на неисправности инструмента, вызванные этими видами износа. А также на инструмент, имеющий полную выработку ресурса, сильное внешнее или внутреннее загрязнение.

б) Неисправности инструмента, вызванные несоблюдением Инструкции по эксплуатации или произошедшие вследствие использования инструмента не по назначению, во время использования в условиях окружающей среды, выходящих за пределы указанных в Инструкции по эксплуатации, ненадлежащих производственных условиях, вследствие перегрузок или недостаточного, ненадлежащего технического обслуживания или ухода. К безусловным признакам перегрузки изделия относятся, помимо прочего: появление цветов побежалости, одновременный выход из строя ротора и статора, деформация или оплавление деталей и узлов изделия, потемнение или обугливание проводов электродвигателя под действием высокой температуры.

в) При использовании изделия в условиях высокой интенсивности работ и сверхтяжелых нагрузок.

г) На профилактическое и техническое обслуживание инструмента, например: смазку, промывку.

д) Неисправности инструмента вследствие использования принадлежностей, сопутствующих и запасных частей, которые не являются оригинальными принадлежностями/частями Verton.

е) На механические повреждения (трещины, сколы и т.д.) и повреждения, вызванные воздействием агрессивных сред, высокой влажности и высоких температур, попаданием инородных предметов в вентиляционные отверстия инструмента, а также повреждения, наступившие вследствие неправильного хранения и коррозии металлических частей.

ж) Принадлежности, быстроизнашивающиеся части и расходные материалы, вышедшие из строя вследствие нормального износа, такие как: приводные ремни, стволы, направляющие ролики, защитные кожухи, цанги, подошвы, ножи, пилки и т.п.

- з) Инструмент, в конструкцию которого были внесены изменения или дополнения.
- и) Незначительное отклонение от заявленных свойств инструмента, не влияющее на его ценность и возможность использования по назначению.
- к) На инструмент, вскрывавшийся или ремонтировавшийся в течение гарантийного срока вне авторизованных сервисных центров. Полный актуальный список авторизованных сервисных центров смотрите на сайте [www.verton-tools.ru](http://www.verton-tools.ru)
5. Устранение неисправностей, признанных нами как гарантийный случай, осуществляется на выбор компании Verton посредством ремонта или замены неисправного инструмента на новый (возможно и на модель следующего поколения). Замененные инструменты и детали переходят в собственность компании.
6. Гарантийные претензии принимаются в течение гарантийного срока. Для этого предъявите или отправьте неисправный инструмент в указанный в документации (актуальный список сервисных центров смотрите на сайте [www.verton-tools.ru](http://www.verton-tools.ru)) сервисный центр, приложив заполненный гарантийный талон, подтверждающий дату покупки товара и его наименование. Инструмент, переданный дилеру или в сервисный центр в частично или полностью разобранном виде, под действие гарантии не подпадает. Все риски по передаче и пересылке инструмента дилеру или в сервисный центр несет владелец инструмента.
7. Другие претензии, кроме упомянутого права на бесплатное устранение недостатков инструмента, под действие нашей гарантии не подпадают.
8. После гарантийного ремонта на условиях расширенной гарантии, срок расширенной гарантии инструмента не продлевается и не возобновляется.
9. Для всех электроинструментов обязательно регулярное техническое обслуживание. Периодичность ТО равна сроку службы комплекта угольных щеток.
10. Срок службы изделия составляет 5 лет.



### 13. ВОЗМОЖНЫЕ НЕИСПРАВНОСТИ И МЕТОДЫ ИХ УСТРАНЕНИЯ

Неисправность	Вероятная причина	Метод устранения
Насос не включается	Нет напряжения в сети	Проверьте напряжение в сети
	Уровень воды ниже установленного максимума	Дождитесь включения насоса
	Сработал термовыключатель	Дождитесь остывания насоса
	Неисправен электрический компонент, поврежден кабель	Обратитесь в сервисный центр для ремонта или замены
	Замерзание воды в насосе	Создайте условия для размораживания
Насос не работает на полную мощность (определяется по напору воды)	Низкое напряжение в сети	Проверьте напряжение в сети
	Засорение трубопровода	Очистите трубопровод
	Неплотности в соединениях	Восстановите герметичность уплотнения
	Сгорела обмотка или обрыв в обмотке	Обратитесь в сервисный центр для ремонта или замены
	Затруднение вращения ротора из-за накопившейся грязи	Очистите внутренности изделия или обратитесь в сервисный центр для ремонта
	Повреждение крыльчатки насоса	Обратитесь в сервисный центр для ремонта

Насос работает, но подачи воды нет	При отключении насоса стекла вода, идет накачка	Установите обратный клапан
	Пережат подающий канал	Устраните пережатие
	Насос установлен глубоко, слишком высоко точка или много точек разбора воды – не хватает напора	Измените глубину установки насоса, высоту точки водоразбора, закройте другие краны
	Неплотности в соединениях	Восстановите герметичность уплотнения
	Повреждение крыльчатки насоса	Обратитесь в сервисный центр для ремонта
Насос самопроизвольно выключился	Сработал термовыключатель	Дождитесь остывания насоса

**Расшифровка серийного номера**

FP1100K - Код модели

2023 - Год производства

01 - Месяц производства

0001 - Порядковый номер

**FP1100K/2023/01/0001**

ООО «Восточная Инструментальная Компания»

8 800 222 2310

Вся дополнительная информация о товаре  
и сервисных центрах на сайте:

**[www.verton-tools.ru](http://www.verton-tools.ru)**

Изготовлено в КНР.