

## Технический паспорт: Drain TS 32/9-A

### Материалы

Корпус насоса	1.4301, X5CrNi18-10
Материал электродвигателя	1.4301, X5CrNi18-10
Материал уплотнения	NBR
Рабочее колесо	PLC

### Данные электродвигателя

Подключение к сети	1~230 V, 50 Hz
Механическая номинальная мощность электродвигателя	0.30 kW
Номинальный ток	2.20 A
Коэффициент мощности	0.97
Класс защиты	IP68

### Установочные размеры

Присоединение к трубопроводу с напорной стороны	Rp 1¼
---	-------

### Эксплуатационные параметры

Мин. температура перекачиваемой жидкости	3 °C
Макс. температура перекачиваемой жидкости	35 °C
Максимальное рабочее давление	40 bar
Максимальная глубина погружения	7.00 m

### Кабель

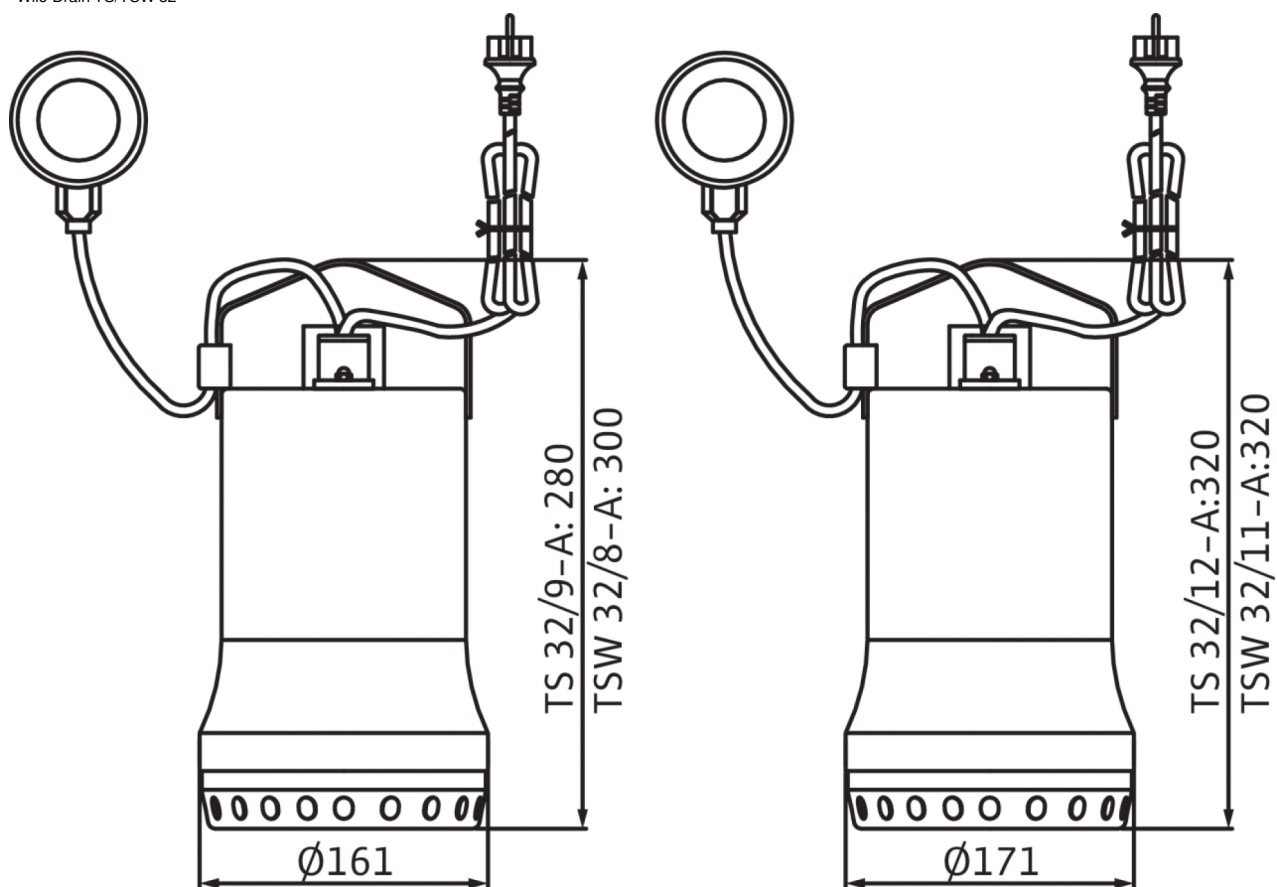
Тип кабеля	H07RN-F
Сечение кабеля	3G1 мм <sup>2</sup>
Длина кабеля электропитания	10.0 m

### Информация о размещении заказа

Масса нетто прибл.	7 kg
Изделие	Wilo
Обозначение изделия	Drain TS 32/9-A
Описание	6043943

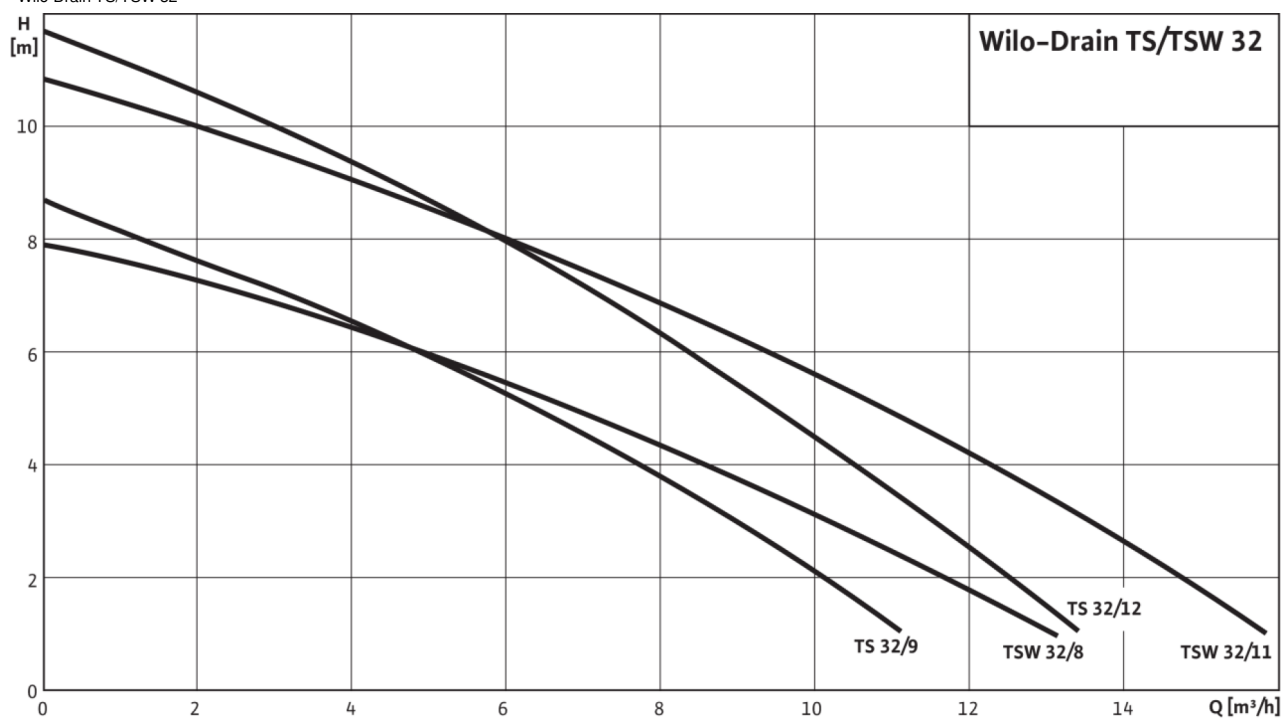
Размеры и габаритные чертежи: Drain TS 32/9-A

Wilo-Drain TS/TSW 32



## Характеристики: Drain TS 32/9-A

Wilo-Drain TS/TSW 32



## Данные для заказа: Drain TS 32/9-A

Изделие	Wilo
Обозначение изделия	Drain TS 32/9-A
Номер EAN	4044966461686
Описание	6043943
Масса брутто прикл.	8.0 kg
Масса нетто прикл.	7 kg
Общая длина	161.0 mm
Высота без упаковки	320 mm
Цвет	Серебро
Свойства упаковки	Упаковка для продажи
Вид упаковки	Коробка
Количество на один слой	1
Ширина без упаковки	161.0 mm
Минимальный объем заказа	1
Количество на палету	1

## Описание изделия: Drain TS 32/9-A

Полностью затопляемый погружной дренажный насос для мобильной установки в погруженном состоянии для перекачивания загрязненной воды. Рабочее колесо из пластика, корпусы гидравлической части и электродвигателя из нержавеющей стали. Гидравлическая часть с вертикальным подсоединением к напорному патрубку с резьбовым фланцем. Двигатель с поверхностным охлаждением в однофазном исполнении с охлаждающим кожухом (охлаждение осуществляется за счет перекачиваемой жидкости, протекающей между корпусом насоса и корпусом электродвигателя), встроенным рабочим конденсатором, камерой уплотнений и встроенной защитой от тепловой перегрузки с функцией автоматического повторного включения. Кабель электропитания с установленной вилкой с заземляющим контактом и поплавковым выключателем для автоматического контроля уровня. Со стороны перекачиваемой жидкости — скользящее торцевое уплотнение с предварительно включенным грязеотражателем, со стороны электродвигателя — манжетное уплотнение вала.

Эксплуатационные параметры		Данные об изделии	
Перекачиваемая жидкость	Water	Свободный проход гидравлической части	10 mm
		Максимальное рабочее давление	2 bar
		Максимальная глубина погружения	7.00 m
		Мин. температура перекачиваемой жидкости	3 °C
		Макс. температура перекачиваемой жидкости	35 °C
Данные электродвигателя		Кабель	
Подключение к сети	1~230 V, 50 Hz	Длина кабеля электропитания	10.0 m
Допуск на колебание напряжения	±10 %	Тип кабеля	H07RN-F
Коэффициент мощности	0.97	Сечение кабеля	3G1 мм <sup>2</sup>
Механическая номинальная мощность электродвигателя	0.30 kW		
Макс. ток на входе P1	500 W		
Номинальный ток	2.20 A		
Пусковой ток	0 A		
Тип включения	Прямой пуск от сети (DOL)		
Макс. частота включений	50 1/h		
Класс нагревостойкости изоляции	B		
Класс защиты	IP68		
Режим работы (в погруженном состоянии)	S1		
Режим работы (в непогруженном состоянии)	S3-25%		
Оснащение/функция		Материалы	
Тип взрывозащиты	no	Корпус насоса	1.4301, X5CrNi18-10
Защита электродвигателя	WSK	Рабочее колесо	PLC
		Вал	1.4404, X2CrNiMo17-12-2
		Материал уплотнения	NBR
		Материал электродвигателя	1.4301, X5CrNi18-10
Установочные размеры		Информация о размещении заказа	
Присоединение к трубопроводу на стороне всасывания	-	Изделие	Wilo
Присоединение к трубопроводу с напорной стороны	Rp 1¼	Обозначение изделия	Drain TS 32/9-A
		Масса нетто прибл.	7 kg
		Описание	6043943