

РУКОВОДСТВО ПО ЭКСПЛУАТАЦИИ

VERTON[®]
Comfort

КОНВЕКТОР



МОДЕЛЬ:
CR-1000/1500/2000

СОДЕРЖАНИЕ

1. Применения	3
2. Правила безопасности	4
3. Рабочие и технические характеристики.....	6
4. Описание конвектора	8
5. Подключение к электрической сети	9
6. Установка конвектора	10
7. Управление конвектором	11
8. Эксплуатация обогревателя	12
9. Обслуживание	12
10. Возможные неисправности и способы их устранения	13
11. Сервисное обслуживание и срок службы прибора	14
12. Хранение прибора	14
13. Правила утилизации	14
14. Сертификация	15
15. Гарантийные обстоятельства	15



Если комплектность упаковки нарушена или запасные части повреждены при транспортировке, обратитесь к своему продавцу.



Производитель оставляет за собой право вносить изменения в комплектацию, дизайн, функциональные возможности изделий, в том числе техническое и программное обеспечение без предварительного уведомления потребителя.

Уважаемый покупатель!

Благодарим Вас за приобретение изделия компании Verton.

При покупке изделия требуйте проверку его работоспособности. Проверьте изделие на отсутствие механических повреждений, наличие и правильность заполнения гарантийного талона.



Внимание! Требования, несоблюдение которых может привести к тяжелой травме или серьезному повреждению оборудования.

1. ПРИМЕЧАНИЯ

1. Конвектор должен быть установлен с соблюдением существующих местных норм и правил эксплуатации электрических сетей;
2. После установки конвектора электрическая вилка должна находиться в доступном месте;
3. Конвектор должен быть установлен на достаточно надежных кронштейнах;
4. Класс мощности обогревателя указан на информационной табличке;
5. Производитель оставляет за собой право без предварительного уведомления покупателя вносить изменения в конструкцию, комплектацию или технологию изготовления изделия с целью улучшения его свойств;
6. Если после прочтения инструкции у вас останутся вопросы по эксплуатации прибора, обратитесь к продавцу или в специализированный сервисный центр для получения разъяснений;
7. На изделии присутствует этикетка (информационная табличка), на которой указаны технические характеристики и другая полезная информация о приборе.

2. ПРАВИЛА БЕЗОПАСНОСТИ

При эксплуатации любого электроприбора необходимо соблюдать основные меры безопасности. Для снижения риска возникновения пожара, поражения электрическим током, несчастных случаев или имущественного ущерба:

- не перекрывайте и не ограничивайте поток воздуха через входные и выходные решетки во избежание перегрева и возгорания;
- не располагайте обогреватель в непосредственной близости какой-либо поверхности, это может привести к затруднению естественной конвекции и как следствие перегреву оборудования;
- не располагайте обогреватель вблизи других отопительных приборов;
- не используйте обогреватель в местах, где используется или хранится топливо, краска или другие горючие жидкости;
- во время эксплуатации данный прибор нагревается. Во избежание ожогов не прикасайтесь к горячей поверхности. Выключите прибор и дайте ему остыть, прежде чем перемещать в другое место;
- не используйте для сушки одежды;
- не вставляйте и следите за тем, чтобы во входные или выходные отверстия не попали посторонние предметы, это может привести к поражению электрическим током, возникновению пожара или повреждению прибора;
- не погружайте прибор в жидкость, следите за тем, чтобы жидкость не попала внутрь прибора, это может привести к поражению электрическим током;
- не доставайте прибор в случае падения в воду. Немедленно выньте вилку из розетки;
- не прикасайтесь к работающему прибору мокрыми руками;
- наиболее распространённой причиной перегрева является скопление пыли внутри обогревателя. Регулярно удаляйте скопившуюся пыль. Для этого отключите прибор от сети и пропылесосьте вентиляционные отверстия и решётки;

- не устанавливайте прибор на подоконник;
- не подключайте прибор к источнику питания до полной сборки и регулировки;
- не используйте прибор в непосредственной близости от ванны, душа, плавательного бассейна или других емкостей с жидкостью;
- прибор должен использоваться в вертикальном положении;
- перед перемещением выключите прибор и дайте ему остыть;
- не используйте прибор со скрученным шнуром питания, это может привести к перегреву и несчастным случаям;
- при чистке прибора не используйте абразивные моющие средства. Очищайте его влажной тряпкой (не мокрой), смоченной горячей мыльной водой. Всегда отключайте прибор от сети перед очисткой;
- не рекомендуется использовать шнур-удлинитель;
- не вынимайте штепсельную вилку из розетки до выключения прибора;
- вынимая штепсельную вилку из розетки, не тяните за провод – держитесь за саму вилку;
- если прибор не используется, отключите его от сети;
- этот прибор не подходит для использования на коврах с длинным ворсом и коврах Флокати;
- во время эксплуатации следите за тем, чтобы провод не касался нагреваемой поверхности;
- не прячьте провод под ковровое покрытие не кладите сверху коврики, ковровые дорожки и т.п. Расположите провод так, чтобы не споткнуться об него;
- не скручивайте, не перегибайте и не сворачивайте провод вокруг обогревателя, это может привести к истиранию и износу изоляции. Следите за тем, чтобы провод был вытянут на всю длину;
- не используйте прибор на открытом воздухе и не оставляйте его на влажном полу;
- не убирайте прибор на место его хранения, если он еще горячий;

- не оставляйте прибор без присмотра в помещении, где находятся дети или инвалиды;
- не разрешайте детям играть с прибором;
- прибор не следует располагать непосредственно под розеткой;
- все поверхности данного прибора предназначены для предотвращения прямого доступа к нагревательным элементам и должны находиться на своих местах во время эксплуатации;
- для предотвращения перегрева не накрывайте обогреватель;
- защитный экран не обеспечивает полную защиту для детей и инвалидов;
- используйте данный прибор только по прямому назначению в соответствии с данным руководством. Любое другое использование не рекомендуется производителем и может привести к пожару, поражению электрическим током или несчастному случаю;
- этот прибор предназначен только для домашнего использования, не рекомендуется использовать его в промышленных целях.

3. РАБОЧИЕ И ТЕХНИЧЕСКИЕ ХАРАКТЕРИСТИКИ

Принцип работы

- Холодный воздух, находящийся в нижней части комнаты на уровне ног, проходит через нагревательный элемент конвектора.

Увеличиваясь в объеме в момент нагрева, теплый поток устремляется вверх через жалюзи выходной решетки и плавно распространяется по комнате. При этом направление потока, заданное наклоном жалюзи, создает благоприятную, ускоренную циркуляцию теплого воздуха внутри помещения, не рассредоточивая его на стены и окна.

1. Сочетание эффекта конвекции (отсюда и название «конвектор») с

мягким тепловым излучением делает обогреватель экономичным источником тепловой энергии, с каждым годом значительно увеличивая число своих приверженцев.

2. Простые и эффективные возможности управления температурным режимом.
3. Высокоточный управляемый термостат.
4. Быстрая самокупаемость за счет высокого КПД и скорости набора задаваемой температуры.
5. Простота установки, надежность в эксплуатации и легкость обслуживания.

Технические характеристики

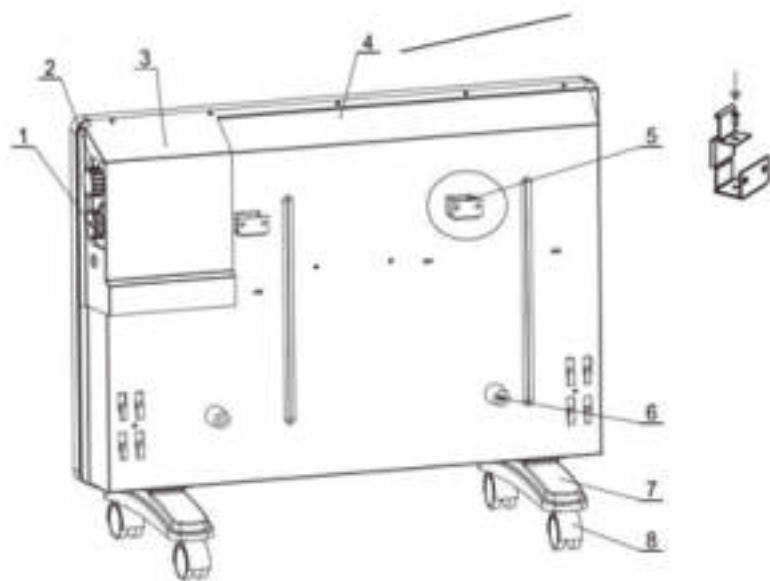
ХАРАКТЕРИСТИКИ	CR-1000	CR-1500	CR-2000
Номинальная мощность, Вт	500/1000	750/1500	1000/2000
Электропитание, В/Гц	220-240/50		
Класс электрозащиты	1 класс		
Размер прибора, мм	465x100x500	615x100x500	775x100x500
Размер упаковки, мм	505x120x505	655x120x505	815x120x505
Вес нетто/брутто, кг	2.8/3.4	3.5/4.2	4.0/5.0

Технические характеристики и комплект поставки могут быть изменены производителем без предварительного уведомления.

Комплект поставки

1. Конвектор _____ 1 шт.
2. Опоры _____ 2 шт.
3. Колеса для опоры _____ 4 шт.
4. Руководство по эксплуатации _____ 1 шт.
5. Комплект для крепления на стену _____ 1 шт.

4. ОПИСАНИЕ КОНВЕКТОРА



- | | |
|------------------------------|--------------------------|
| 1. Ручка выключателя питания | 5. Настенное крепление |
| 2. Ручка термостата | 6. Резиновый амортизатор |
| 3. Панель управления | 7. Ножки |
| 4. Задняя панель | 8. Колёса |



Внимание! Внешний вид изделия может незначительно отличаться от приведенного на рисунках. Это вызвано дальнейшим техническим усовершенствованием модели. Изготовитель оставляет за собой право вносить изменения в конструкцию и комплектацию прибора без предварительного уведомления пользователя, с целью повышения его потребительских качеств.



Запрещено устанавливать конвектор над гнездом розетки. Также, перед тем, как начать сверлить отверстия под крепежные изделия, убедитесь, что в стене не проложена электрическая или иная проводка.

5. ПОДКЛЮЧЕНИЕ К ЭЛЕКТРИЧЕСКОЙ СЕТИ

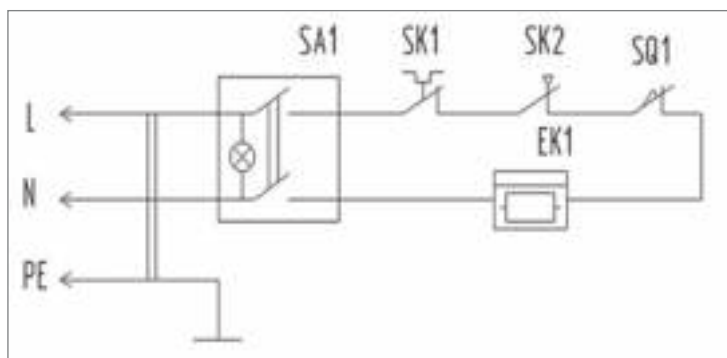
1. Конвектор рассчитан на подключение к электрической сети с однофазным напряжением 220-230 В.
2. Перед подключением убедитесь, что параметры электросети в месте подключения соответствуют параметрам, указанным на маркировочной табличке с техническими данными прибора.
3. При подключении конвектора к электрической сети следует соблюдать действующие правила электробезопасности.
4. Электрическая розетка должна быть правильно заземлена. Электрические розетка и вилка должны всегда оставаться сухими во избежание утечки электрического тока. Регулярно проверяйте, что электрическая вилка плотно подключена к розетке. Проверку производите в следующем порядке: вставьте электрическую вилку в розетку. Через полчаса работы выключите конвектор и выньте вилку из розетки, проверьте рукой, не нагрелась ли вилка. Если вилка нагрелась до температуры выше 50°C, во избежание повреждений, происшествий, возникновения пожара в результате плохого электрического контакта замените розетку на другую.



Это должен делать специалист.

Электрическая розетка должна быть рассчитана на номинальный ток не ниже 10А, электрический кабель с жилой сечением не менее 3х1,5 мм (для меди).

Схема электрическая



6. УСТАНОВКА КОНВЕКТОРА

Инструкция по сборке

Установка транспортировочных колёс (рис. 1):

1. Выньте обогреватель из упаковки, положите его на ровную твердую поверхность;
2. Достаньте ножки;
3. Совместите два отверстия между ножками и дном нагревателя, чтобы установить их, убедитесь, что винт полностью затянут;

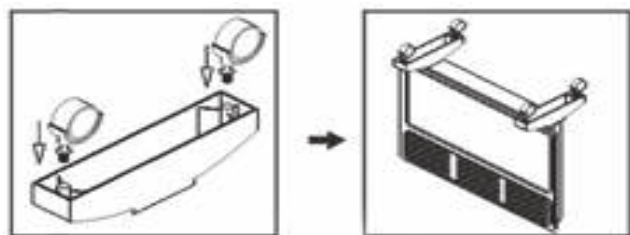


Рис. 1

Установка на стену (рис. 2)

ВАЖНО: Обратите внимание на требования к занимаемой площади для настенного монтажа

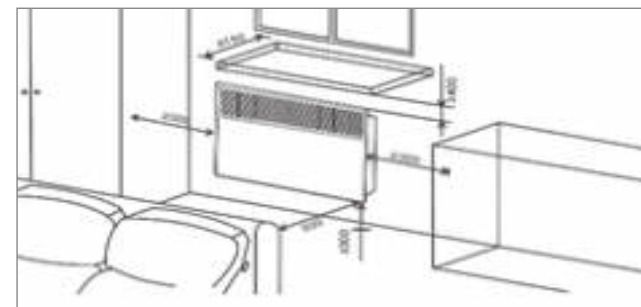


Рис. 2



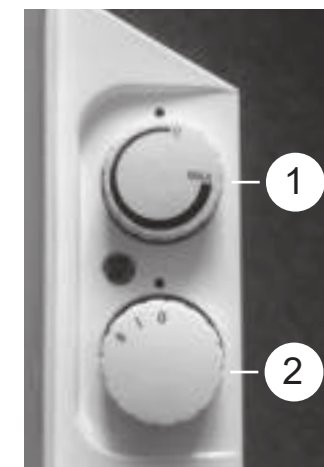
1. Просверлите по два отверстия с каждой стороны стены в одну линию;
2. Вставьте расширенный винт в отверстия и надежно прикрепите стальной крючок к стене с помощью винтов.
3. Поднимите конвектор вертикально, а затем наденьте его на крючок.
4. Плавно перемещайте конвектор вправо или влево, чтобы зафиксировать его положение.

7. УПРАВЛЕНИЕ КОНВЕКТОРОМ

Конвекторы оборудованы механическим термостатом.

Панель управления:

1. Ручка термостата. Используется для установки желаемой температуры в помещении.
2. Выключатель, переключатель режимов



8. ЭКСПЛУАТАЦИЯ ОБОГРЕВАТЕЛЯ

1. Выберите подходящее место для установки обогревателя с учетом перечисленных выше правил безопасности;
2. Установите все элементы управления прибора в положение «OFF» (ВЫКЛ) и подсоедините вилку в сетевую розетку с надлежащим вставлена в розетку.
3. Поверните ручку термостата по часовой стрелке до установки желаемой температуры. Вилка должна быть плотно на максимальное значение (положение MAX) и включите обогреватель следующим образом: переключатель (I) для установки на низкую температуру, переключатель (II) для установки на высокую температуру.
4. При достижении желаемой температуры в помещении медленно вращайте ручку термостата против часовой стрелки до выключения индикаторной лампочки. После Снижения температуры в помещении ниже установленного значения прибор автоматически установленной температуры.
5. При необходимости изменения настройки температуры в помещении вращайте ручку термостата по часовой стрелке для возобновит работу до достижения повышения против часовой стрелки для Снижения температуры.
6. Во избежание опасности возникновения пожара никогда не накрывайте обогреватель во время использования.
7. По окончании использования обогревателя выключите сетевой выключатель и отсоедините прибор от сети.

9. ОБСЛУЖИВАНИЕ

Прибор необходимо регулярно очищать для удаления пыли и загрязнений с внешних поверхностей, т.к. это влияет на эффективность его работы и температурные параметры обогрева помещения. Перед проведением профилактических работ выключите прибор и отсоедините его от

электрической сети, дайте ему остыть, затем протрите его поверхность мягкой слегка влажной тряпкой. Для чистки используйте мягкую ткань с нейтральным моющим средством или спиртовым раствором.

Не допускайте повреждения прибора острыми предметами, т.к. царапины на окрашенной поверхности могут привести к появлению ржавчины. Заднюю поверхность также необходимо периодически очищать от пыли и грязи. Для этого нужно отсоединить прибор от кронштейнов и после чистки вернуть его в исходное положение. Процедуру профилактической очистки следует производить периодически для поддержания технического состояния конвектора и сохранения его внешнего вида на долгие годы.

10. ВОЗМОЖНЫЕ НЕИСПРАВНОСТИ И СПОСОБЫ ИХ УСТРАНЕНИЯ

Признак неисправности	Причина неисправности	Действия по устранению неисправности
Нет нагрева	Ненадежное подключение шнура питания	Установите надежное подключение
	Фактическая температура в помещении превышает настройку термостата	Настройте температурный режим работы конвектора
Неприятный запах при первом включении	Не является неисправностью	Запах исчезает через несколько минут работы конвектора

11. СЕРВИСНОЕ ОБСЛУЖИВАНИЕ И СРОК СЛУЖБЫ ПРИБОРА

В случае необходимости сервисного обслуживания обратитесь в авторизованный сервисный центр.

Замена шнура питания: Во избежание несчастных случаев поврежденный шнур питания должен быть заменен представителем сервисного центра или другим квалифицированным специалистом.

Срок службы обогревателя 10 лет.

12. ХРАНЕНИЕ ПРИБОРА

- Убедитесь, что обогреватель полностью остыл, прежде чем убрать его на хранение
- В случае если обогреватель не планируется использовать длительное время, рекомендуется очистить его и убрать на хранение (желательно в заводской упаковке) в прохладное сухое место
- Изделия можно транспортировать в упаковке изготовителя всеми видами крытого транспорта в соответствии с правилами перевозки грузов, действующими на данном виде транспорта. Условия транспортирования от -50°C до +50°C при относительной влажности до 80% с исключением ударов и перемещений внутри транспортного средства
- Изделия должны храниться в упаковке изготовителя в условиях хранения от +5°C до +40°C при относительной влажности до 80%
- Транспортирование и хранение изделий должно соответствовать указаниям манипуляционных знаков на упаковке.

13. ПРАВИЛА УТИЛИЗАЦИИ

- По истечении срока службы прибор должен подвергаться утилизации в соответствии с нормами, правилами и способами, действующими в месте утилизации.
- Не выбрасывайте прибор вместе с бытовыми отходами.

- По истечении срока службы прибора, сдавайте его в пункт сбора для утилизации, если это предусмотрено местными нормами и правилами. Это поможет избежать возможных последствий на окружающую среду и здоровье человека, а также будет способствовать повторному использованию компонентов изделия.
- Информацию о том, где и как можно утилизировать прибор можно получить от местных органов власти.

14. СЕРТИФИКАЦИЯ

Товар сертифицирован на территории Таможенного союза

Товар соответствует требованиям нормативных документов:

ТР ТС 004/2011 «О безопасности низковольтного оборудования»,

ТР ТС 020/2011 «Электромагнитная совместимость технических средств»

Копию сертификата спрашивайте у продавца.

15. ГАРАНТИЙНЫЕ ОБЯЗАТЕЛЬСТВА



Гарантийное обслуживание прибора производится в соответствии с гарантийными обязательствами, перечисленными в гарантийном талоне.

Уважаемый покупатель!

Внимательно ознакомьтесь с гарантийным талоном и проследите, чтобы он был правильно заполнен и имел штамп продавца. При отсутствии штампа продавца (либо кассового чека с датой продажи) гарантийный срок изделия исчисляется со дня его изготовления.

Тщательно проверяйте внешний вид изделия и его комплектность, все претензии по внешнему виду и комплектности изделия предъявляйте продавцу при покупке изделия.

Для установки (подключения) изделия Вы можете воспользоваться услугами квалифицированных специалистов, либо сделать это самостоятельно, воспользовавшись рекомендациями Инструкции по эксплуатации

изделия. Однако Продавец, Изготовитель, Уполномоченная изготовителем Организация, не несут ответственность за недостатки изделия, возникшие из-за его неправильной установки (подключения).

Гарантийный срок на электрические конвекторы составляет 12 месяца со дня продажи изделия Покупателю. В конструкцию, комплектацию или технологию изготовления изделия, с целью улучшения его технических характеристик, могут быть внесены изменения. Такие изменения вносятся в изделие без предварительного уведомления Покупателя и не влекут обязательств по изменению/улучшению ранее выпущенных изделий.

Убедительно просим Вас во избежание недоразумений до установки/эксплуатации изделия внимательно изучить его инструкцию по эксплуатации.

Запрещается вносить в гарантийный талон какие-либо изменения, а также стирать или переписывать какие-либо указанные в нем данные. Настоящая гарантия имеет силу, если Гарантийный талон правильно/четко заполнен и в нем указаны: наименование и модель изделия, его серийные номера, дата продажи, а также имеется подпись уполномоченного лица и штамп Продавца.

Настоящая гарантия распространяется на производственный или конструкционный дефект изделия. Если в течение гарантийного срока в купленном Вами изделии обнаружатся производственный или конструкционный дефекты, Вы вправе в соответствии с действующим законодательством РФ обратиться за гарантийным обслуживанием в уполномоченный сервисный центр или к Продавцу.

Настоящая гарантия включает в себя выполнение уполномоченным сервисным центром или продавцом ремонтных работ и замену дефектных деталей изделия в уполномоченном сервисном центре или у продавца, либо в месте нахождения Покупателя (по усмотрению уполномоченного сервисного центра или продавца).

Гарантийный срок на комплектующие изделия (детали, которые могут быть сняты с изделия без применения каких-либо инструментов) составляет три месяца со дня продажи изделия Покупателю.

Гарантийный срок на новые комплектующие изделия или составные части, установленные на изделие при гарантийном или платном ремонте, либо

приобретенные отдельно от изделия, составляет три месяца со дня выдачи Покупателю изделия по окончании ремонта, либо продажи последнему этих комплектующих/ составных частей.

Настоящая гарантия действительна только на территории РФ на изделия, купленные на территории РФ.

Настоящая гарантия не дает права на возмещение и покрытие ущерба, происшедшего в результате переделки или регулировки изделия, без предварительного письменного согласия изготовителя, с целью приведения его в соответствие с национальными или местными техническими стандартами и нормами безопасности, действующими в любой другой стране, кроме РФ, в которой это изделие было первоначально продано.

Гарантия не распространяется на:

- Периодическое и сервисное обслуживание изделия;
- Любые адаптации и изменения изделия, в т.ч. с целью усовершенствования и расширения обычной сферы его применения, которая указана в инструкции по эксплуатации изделия, без предварительного письменного согласия изготовителя.
- **Если будет полностью/частично изменен, стерт, удален или будет неразборчив серийный номер изделия.**

С момента подписания покупателем гарантийного талона считается, что:

- Вся необходимая информация об изделии и его потребительских свойствах в соответствии со ст. 10 Закона «О защите прав потребителей» предоставлена Покупателю в полном объеме;
- Покупатель получил Инструкцию по эксплуатации купленного изделия VERTON;
- Покупатель ознакомлен и согласен с условиями гарантийного обслуживания/особенностями эксплуатации купленного изделия; Покупатель претензий к внешнему виду и комплектности купленного изделия не имеет.
-



**ВОСТОЧНАЯ
ИНСТРУМЕНТАЛЬНАЯ
КОМПАНИЯ**

г. Хабаровск, ул. Суворова, 73П
тел. +7 (4212) 93-00-20

Актуальная информация о действующих адресах сервисных центров доступна на нашем сайте:
www.verton-tools.ru

Гарантийный талон дает право на гарантийное обслуживание инструмента выпущенного только под маркой

VERTON

ГАРАНТИЙНЫЙ ТАЛОН

Изделие _____

Серийный № _____

Дата продажи _____

наименование торговой организации

подпись

М.П.



При покупке инструмента требуйте у продавца проверки его надлежащего качества и комплектности, а также правильного заполнения гарантийного талона. Заполняются графы: модель, серийный номер, дата продажи, наименование торговой организации. Подпись продавца заверяется печатью. Паспорт изделия получен. С условиями предоставления гарантии ознакомлен, согласен. Товар получен в исправном состоянии, без видимых повреждений, в полной комплектности, проверен в моем присутствии, претензий ко внешнему виду и качеству товара не имею.

подпись покупателя

Дата приема в ремонт _____ Дата приема в ремонт _____

Дата выдачи из ремонта _____ Дата выдачи из ремонта _____

Серв. центр (подпись) _____ Серв. центр (подпись) _____

Расшифровка серийного номера

CR1000 - Код модели

2021 - Год производства

06 - Месяц производства

0001 - Порядковый номер

CR1000/2021/06/0001

ГАРАНТИЙНЫЕ ОБЯЗАТЕЛЬСТВА ИЗГОТОВИТЕЛЯ

Пожалуйста, ознакомьтесь с настоящими гарантийными обязательствами при покупке техники и проследите за тем, чтобы гарантийный талон был заполнен надлежащим образом торговой организацией. Тщательно проверьте внешний вид изделия, а также его комплектность согласно паспорту на изделие. Претензии к внешнему виду и комплектности предъявляйте незамедлительно при приеме товара от продавца.

По всем вопросам, связанным с ремонтом и техническим обслуживанием, обращайтесь в уполномоченные сервисные центры и мастерские, указанные в гарантийном талоне.

Техническое освидетельствование техники (дефектация) на предмет установления гарантийного случая проводится только в уполномоченной сервисной мастерской. Гарантийный срок на изделие составляет 12 месяцев.

Изготовитель гарантирует работоспособность техники в соответствии с требованиями технических условий в течение всего гарантийного срока.

Гарантия распространяется на любые недостатки изделия, вызванные дефектами производства или материалов. Замена неисправных деталей (включая работу по их замене) производится бесплатно. Гарантия действует лишь в случаях, когда эксплуатация и техническое обслуживание осуществлялись в соответствии с указаниями паспорта. Претензии по качеству изделия принимаются только при условии, что недостатки обнаружены и претензии заявлены в течение установленного гарантийного срока. Изделие принимается в ремонт только в чистом и собранном виде.

Гарантийный ремонт не производится в следующих случаях:

- при отсутствии гарантийного талона;
- гарантийный талон не оформлен соответствующим образом - не принадлежит представителю инструмента, в талоне нет даты продажи или подписи продавца или печати торговой организации;
- по истечении срока гарантии;
- при самостоятельном вскрытии (попытке вскрытия) или ремонте инструмента вне гарантийной мастерской (нарушены пломбы, сорваны шлицы винтов, корпусных деталей и других элементов конструкции);
- если деталь, которая подлежит замене, является быстроизнашивающейся (щетки, ремни, цепи, шины, свечи, звездочки, фильтры, детали статора, лента тормоза, пружина сцепления, элементы крепления и натяжения шнуров), а также если срок службы детали зависит от регулярного технического обслуживания (смазки, чистки и т.д.).

Гарантийные обязательства производителя не распространяются на инструмент:

- с повреждениями или неисправностями, возникшими в результате эксплуатации изделия с нарушением требований соответствующих разделов паспорта, а также естественного износа узлов и деталей, вызванного интенсивной эксплуатацией техники;
 - если у инструмента забиты вентиляционные каналы продуктами обработки*;
 - при нагнетании продуктов обработки, скачек внутри техники*;
 - при перегрузке или заклинивании (одновременный выход из строя обмоток явора и статора или обмоток статора)*;
 - на все виды работ, выполняемых при периодическом техническом обслуживании инструмента (регулировка, чистка, замена быстроизнашивающихся деталей, материалов и др.);
 - на детали стартерной группы;
 - на неисправности, возникшие в результате нарушения требований к подготовке и порядку работы, установленных паспортом изделия. Например: перегрев изделия, несоблюдение требований к составу и качеству топливной смеси, повлиявшего на выход из строя поршневой группы (безусловным признаком этого является задевание поршневого кольца и/или наличие царапин и потертостей на внутренней поверхности цилиндра и поверхности поршня, разрушение или оплавление опорных подшипников шатуна и поршневого пальца);
 - при механическом повреждении корпуса;
 - неисправность которого вызвана применением некачественного рабочего инструмента*.
- Производитель не дает гарантию на оснастку, и дополнительные принадлежности (патроны сверлильные, фланцы, гайки, цанги, аккумуляторные батареи, ножи и цепи, свечи, звездочки, фильтры). Изготовитель не берет на себя обязательства по гарантийному ремонту и устранению неисправностей, возникших полностью или частично, прямо или косвенно вследствие установки или замены деталей, либо установки дополнительных деталей, которые не являются разрешенными изготовителем, либо возникших вследствие изменения конструкции.
- Ответственность по настоящей гарантии ограничивается указанными в настоящем документе обязательствами, если иное не определено законом. Правила безопасного и эффективного использования изделия изложены в паспорте изделия.

* — выявляется диагностикой в сервисном центре.

ООО «Восточная Инструментальная Компания»
8 (4212) 93-00-20

Вся дополнительная информация о товаре
и сервисных центрах на сайте:

www.verton-tools.ru

Изготовлено в КНР.