

***PATRIOT***

---

# ИНСТРУКЦИЯ ПО ЭКСПЛУАТАЦИИ

---

МАШИНА ЛЕНТОЧНАЯ ШЛИФОВАЛЬНАЯ

| **BS 900** |

ВВЕДЕНИЕ	4
ОБЛАСТЬ ПРИМЕНЕНИЯ И НАЗНАЧЕНИЕ	5
ТЕХНИЧЕСКИЕ ХАРАКТЕРИСТИКИ	5
ВНЕШНИЙ ВИД ЭЛЕКТРОИНСТРУМЕНТА	5
ИНСТРУКЦИЯ ПО ТЕХНИКЕ БЕЗОПАСНОСТИ	6
ПОДГОТОВКА К РАБОТЕ	6
ПОРЯДОК РАБОТЫ	7
ТЕХНИЧЕСКОЕ ОБСЛУЖИВАНИЕ	7
СРОК СЛУЖБЫ, ХРАНЕНИЕ, ТРАНСПОРТИРОВКА И УТИЛИЗАЦИЯ	7
КОМПЛЕКТАЦИЯ	8
ВОЗМОЖНЫЕ НЕИСПРАВНОСТИ И МЕТОДЫ ИХ УСТРАНЕНИЯ	9
РАСШИФРОВКА СЕРИЙНОГО НОМЕРА	10
ГАРАНТИЙНЫЙ ТАЛОН	11
ГАРАНТИЙНЫЕ ОБЯЗАТЕЛЬСТВА	12
АДРЕСА СЕРВИСНЫХ ЦЕНТРОВ	13

**Благодарим Вас за приобретение электроинструмента торговой марки «PATRIOT».**



**ВНИМАНИЕ!** Данная Инструкция содержит необходимую информацию, касающуюся работы и технического обслуживания электроинструмента PATRIOT. Внимательно ознакомьтесь с Инструкцией перед началом эксплуатации. Не допускайте людей не ознакомившихся с данным руководством к работе. Настоящая Инструкция является частью изделия и должна быть передана покупателю при его приобретении.

Информация, содержащаяся в Инструкции по эксплуатации, действительна на момент издания. Изготовитель оставляет за собой право вносить в конструкцию изменения, не ухудшающие характеристики инструмента, без предварительного уведомления.

### **Условия реализации**

Розничная торговля инструментом и изделиями производится в магазинах, отделах и секциях магазинов, павильонах и киосках, обеспечивающих сохранность продукции, исключающих попадание воды.

При совершении купли продажи лицо осуществляющее продажу товара, проверяет в присутствии покупателя внешний вид товара, его комплектность и работоспособность. По возможности производит отметку в гарантийном талоне, прикладывает гарантийный чек. Предоставляет информацию об организациях выполняющих монтаж, подключение, и адреса сервисных центров.

### **Данные по шуму и вибрации**

Средний уровень звукового давления, $L_{pa}$ , дБ(A)	90,4
Средний уровень звуковой мощности, $L_{wa}$ , дБ(A)	101,4
Коэффициент неопределенности, K, дБ	3
Среднеквадратичное значение скорректированного виброускорения $a_h$ , $m/s^2$	6,402
Коэффициент неопределенности, K, $m/s^2$	1,5

## ОБЛАСТЬ ПРИМЕНЕНИЯ И НАЗНАЧЕНИЕ

### Назначение

Ленточная шлифовальная машина предназначена для обработки заготовок из дерева и производных материалов (*фанера, ДСП, ДВП, МДФ, ламинированные панели*), а также металла, пластика и т.п. (*при установке соответствующего расходного материала*).

### Область применения

Изделие предназначено для использования в районах с умеренным климатом с температурой от -10 °С до +40°С, относительной влажностью воздуха не более 80% и отсутствием прямого воздействия атмосферных осадков и чрезмерной запыленности воздуха.

## ТЕХНИЧЕСКИЕ ХАРАКТЕРИСТИКИ

Модель	BS 900
Напряжение сети	220В~50Гц
Потребляемая мощность, Вт	900
Скорость шлифовальной ленты, м/мин	200-380
Шлифовальная поверхность, мм	76 x 130
Размер шлифовальной ленты, мм	533 x 76
Прорезиненная рукоятка ExtraGrip	+
Фиксатор продолжительной работы	+
Прорезиненный морозостойкий кабель	+

## ВНЕШНИЙ ВИД ЭЛЕКТРОИНСТРУМЕНТА (Рис. 1)

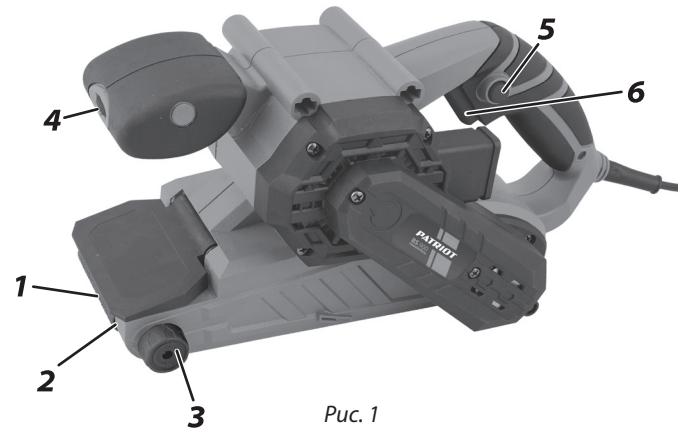


Рис. 1

- 1. Лента шлифовальная;
- 2. Барабан передний;
- 3. Винт регулировочный;
- 4. Регулировка оборотов;
- 5. Фиксатор;
- 6. Кнопка выключателя.



**ВНИМАНИЕ!** Внешний вид и устройство инструмента могут отличаться от представленных в инструкции.

### ИНСТРУКЦИЯ ПО ТЕХНИКЕ БЕЗОПАСНОСТИ

1. Не допускайте присутствия в зоне работы посторонних лиц и детей.
2. Во избежание несчастных случаев, каждый раз перед включением изделия в сеть убедитесь, что:
  - а) клавиша выключателя находится в выключенном положении;
  - б) все посторонние предметы убраны из рабочей зоны;
  - в) лента правильно установлена (*в части направления вращения*), натянута и не смещается во время движения;
  - г) обрабатываемая заготовка не содержит металлических частей (*гвозди и т.д*) и посторонних включений.
3. Не применяйте расходный инструмент, который не соответствует техническим характеристикам данного изделия (*в частности, по размерам, частоте вращения*). Не используйте инструмент сильно изношенный или с видимыми механическими повреждениями (*расслоения, протертости, порезы*).
4. Во избежание травм, при работе изделия никогда:
  - а) не помещайте руки в область обработки.
  - б) не включайте изделие со снятыми кожухами;
  - в) не оставляйте подключенное изделие стоящим на подошве;
  - г) не ставьте изделие на подошву сразу по окончании работы до тех пор, пока механизм не остановился.
5. Не обрабатывайте заготовки (*особенно длинные, с неровными гранями*), просто удерживая их руками. Всегда используйте удерживающие приспособления (*например, струбцину*).

6. Во время работы заготовка и лента нагреваются. Не прикасайтесь к ним сразу же по окончании работы и до полного их остывания.
7. Не допускайте повреждения изоляции, чрезмерных тянущих и изгибающих нагрузок сетевого кабеля. Поврежденный кабель подлежит немедленной замене в сервисном центре PATRIOT.
8. В случае перебоя электроснабжения (*исчезновения электричества в сети и т.д.*), снимите фиксацию выключателя.

### ПОДГОТОВКА К РАБОТЕ

#### При необходимости установите/замените шлиф. ленту

1. Отключите машину от сети электропитания;
2. Переверните машину шлифовальной поверхностью вверх;
3. Отведите рычаг натяжителя ленты вперед до упора;
4. Снимите старую ленту с барабанов (*в случае затруднения слегка проверните барабан от руки*), установите новую ленту.
5. После натяжения новой ленты включите изделие и на холостом ходу, отрегулируйте прямой ход ленты с помощью регулировочного винта. В течение 1-2 минут работы на холостом ходу убедитесь в стабильности выполненной регулировки. Движущаяся лента не должна выходить за пределы шлифовальной платформы.

#### Перед началом работы

1. Затяжку винтов крепления шлифовальной платформы;
2. Целостность и надежное закрепление шлифовальной ленты;
3. Надежность закрепления обрабатываемой детали.
4. Наличие присоединения пылесборника или шланг пылесоса.

### ПОРЯДОК РАБОТЫ

#### Включение и выключение изделия

1. Подключите изделие к сети 220В.
2. Выключатель (6) обеспечивает пуск двигателя. Выключатель может фиксироваться во включённом положении кнопкой (5).
3. По окончании работы отключите изделие от электросети, очистите его и пылесборник от пыли и грязи. Для обеспечения безопасной работы следует содержать вентиляционные отверстия в чистоте.

#### Выполнение работы

1. Во время работы удерживайте машину обеими руками;
2. Дождитесь полного разгона ленты перед началом работы;
3. Шлифование производить равномерным перемещением машины в направлении её продольной оси;
4. Не оказывайте избыточного давления на машину при работе, веса машины достаточно для нормального процесса шлифования.
5. При работе образуется много пыли, поэтому обязательно используйте пылесборник, периодически очищайте его при работе.

#### Для очистки пылесборника

1. Отключите машину от сети питания;
2. Отсоедините пылесборник от пылеотводного патрубка;
3. Вытряхните собранную пыль и шлам.

Наиболее качественное удаление пыли из рабочей зоны возможно только при использовании промышленного пылесоса.

### РЕКОМЕНДАЦИИ ПО ЭКСПЛУАТАЦИИ

1. Убедитесь, что напряжение Вашей сети соответствует номинальному напряжению изделия.
2. Перед использованием изделия убедитесь в отсутствии у него видимых механических повреждений.
3. Включайте изделие в сеть только тогда, когда Вы готовы к работе.
4. При использовании изделия расположите сетевой кабель вне рабочей зоны.
5. Не применяйте расходный инструмент, который не соответствует техническим характеристикам данного изделия (*в частности, по размерам, частоте вращения*). Не используйте инструмент сильно изношенный или с видимыми механическими повреждениями (*расслоения, протертости, порезы*).
6. Во избежание травм, при работе изделия ни в коем случае не помещайте руки в область шлифования.
7. Изделие предназначено для сухой шлифовки. Во избежание травм и повреждений не используйте смачивание при выполнении любых работ с изделием.
8. Не обрабатывайте заготовки (*особенно длинные, с неровными гранями*), просто удерживая их руками. Всегда используйте удерживающие приспособления (*например, струбцину*).
9. Не стремитесь увеличивать скорость подачи изделия и не прилагайте излишних усилий при работе с ним. Это не ускорит рабочий процесс, но снизит качество работы и сократит срок службы расходного материала и изделия в целом.

**10.** Следите за состоянием шлифовальной ленты. При повышенном износе или повреждении (*сквозной протертости, порезе, расслоении, разрезе и проч.*) замените ее на новую. Для замены ленты выполните действия согласно раздела «подготовка к работе».

**11.** Для исключения перегрева делайте перерывы в работе изделия, достаточные для его охлаждения.

**12.** Выключайте изделие из сети сразу же по окончании работы. Выключайте изделие только выключателем. Не выключайте, просто отсоединяя кабель от сети (вынимая вилку из розетки).

**10.** В процессе эксплуатации периодически (*по мере необходимости*) требуется обслуживание изделия согласно разделу «*техническое обслуживание*».

**11.** Периодически очищайте от грязи и пыли корпус изделия и кабель, вентиляционные отверстия.

**12.** Все работы по техническому обслуживанию должны проводиться при отключенном от сети кабеле.

**13.** Изделие не требует другого специального обслуживания.

**14.** Все ремонтные работы должны проводиться только специалистами сервисных центров PATRIOT.

**15.** Следите за исправным состоянием изделия. В случае появления подозрительных запахов, дыма, огня, искр следует выключить инструмент, отключить его от сети и обратиться в специализированный сервисный центр.

**16.** Если Вам что-то показалось ненормальным в работе изделия, немедленно прекратите его эксплуатацию.

## ТЕХНИЧЕСКОЕ ОБСЛУЖИВАНИЕ



**ВНИМАНИЕ!** Обслуживание и регулировка электроинструмента должно производиться при отключенном от сети изделии.

В процессе эксплуатации необходима периодическая:

**1.** Замена (*при износе или повреждении*) шлифовальной ленты (раздел «подготовка к работе»).

**2.** Замена (*по мере износа*) графитовых щеток двигателя.

**3.** Замена (*при износе, обрыве*) ремня ременной передачи.

**4.** Чистка изделия. Использование средств для чистки, таких как бензин, аммиак и т.д., приводят к повреждению пластмассовые части.

**Примечание!** Ремонт электроинструмента должен выполняться только специалистом. Не ремонтируйте инструмент самостоятельно. Если электроинструмент работает не надлежащим образом - обратитесь за помощью в авторизованный сервисный центр PATRIOT.

## СРОК СЛУЖБЫ, УСЛОВИЯ ХРАНЕНИЯ, ТРАНСПОРТИРОВКИ И УТИЛИЗАЦИИ

### Срок службы и утилизация

Срок службы изделия 5 лет с момента даты продажи. Если дата продажи не указана, срок службы исчисляется с даты выпуска изделия. Не выбрасывайте электроинструмент в бытовые отходы! Отслуживший свой срок электроинструмент должен утилизироваться в соответствии с Вашими региональными нормативными актами по утилизации электроинструментов.





## ВОЗМОЖНЫЕ НЕИСПРАВНОСТИ И МЕТОДЫ ИХ УСТРАНЕНИЯ

### ВОЗМОЖНЫЕ НЕИСПРАВНОСТИ И МЕТОДЫ ИХ УСТРАНЕНИЯ

Неисправность	Вероятная причина	Действия
При включении машины электродвигатель не работает	Неисправен выключатель; Обрыв шнура питания или монтажных проводов, неисправность вилки шнура питания; Отсутствие контакта щёток с коллектором; Износ/повреждение щёток.	Отключить прибор от сети и обратиться в сервисный центр.
Образование кругового огня на коллекторе	Износ щёток/Поломка щеткодержателя; Неисправность в обмотке якоря.	Отключить прибор от сети и обратиться в сервисный центр. Самостоятельно прибор ремонтировать категорически запрещается.
При работе из вентиляционных отверстий появляется дым или запах горячей изоляции	Неисправность обмоток электродвигателя; Неисправность электрической части инструмента.	
Повышенный шум в редукторе	Износ/поломка зубчатых колёс или подшипников	
При включении машины шпиндель не вращается	Поломка редуктора	