



ЗАО "ИНТЕРСКОЛ"
Россия, 141400, Московская обл.
г. Химки, ул. Ленинградская, д. 29
тел. (495) 571-25-20
www.interskol.ru
Артикул 77.01.03.00.00

КУСТОРЕЗЫ БЕНЗИНОМОТОРНЫЕ

КРБ-23/33
КРБ-23/33В

Óààæààì úé ìíððááèðàèü!

Íðè ìíêéíéà ìàøéíú:

- òðááóéòà ìðíááðèè àà èñíðááííñðè ìóòàì ìðíáíííí çàìóñèà, à òàèæà èí ìíèáèðííñðè ñíæèàñíí ñááááíéýì, ìðèááá, ìíúì à ðàçááèà 3 ìáñííððà;

- óáááèðàñü, òí àððáíðèèíúé òàèíí ìòíðíèáí áíèæíúì ìáðàçíì: ñíááðæèð ìàèíáííááíéà ìíááèè, áàðó ìðíááæè, øðàìì ìááàçéíà è ìíáíèñü ìðíááàòà.

Íáðáá ìáðáú ì çàìóñèíì ìàøéíú áíèìàðàèüíí èçó÷èðà ìàñòíýùèè ìáñííðð è ñòðíáí áüííèíýéðà ñíááðæàùèáñý á ì, ì òðááíááíéý á ìðíóáññá, ýèñíèóðàðòèè.

Óðáíèðà ááííúé ìáñííðð à òà÷áíéà áñááí ñðíèà ñèóæáú ìàøéíú.



Áíèìáíéà! Ðó÷íé ìáðáíèçèðíááííúé èíñòðóìáíó ýáèýàðñý èçááèèàì ìíáú øáííé ìíáñííñðè. Íááðáæííá èèè ìáíðááèèüííá èñííèüçíááíéà ááí ìíæàð ñòàòü ìðè÷èíé ñáðü, çííé òðááì ù.

ГАРАНТИЙНЫЕ ОБЯЗАТЕЛЬСТВА ПРОИЗВОДИТЕЛЯ

Íðíèçáííæèðàèü àððáíðèðóáð ðááíòíñíííáííñðü ìàøéíú á ñííòááòñòàèè ñòðááíááíéýì è òáðíè÷áñèèð òñèíáèè èçáíòíáèðàèý.

Áððáíðèèíúé ñðíè ýèñíèóðàðòèè ìàøéíú ñíñòááèýáð 12 ìáñýòáá ñí áíýá, ìðíááæè ìíððááèðàèþ.

Áñèó÷áá áúðíáà ìàøéíú èç ñòðíý á òà÷áíéà àððáíðèèííáí ñðíèà ìí áèíá èçáíòíáèðàèý áèáááèò èìááð ìðááí ìà á, ááñíèàðííúé ðáíííð ìðè ìðááúýáèáíèè ìòíðíèáíííáí ñííðááòñòàóþ ùèì ìáðàçíì àððáíðèèííáí òàèííá.

Óñèíáèý è ìðááèèà àððáíðèèííáí ðáíííðà èçèíæáíú á àððáíðèèííì òàèííá.

Ðáíííð ìñóùáñòàèýáðñý á óííèíííí÷áííúð ðáíííðííúð ìáñòáðñèèð, ñíèñíè èíòíðüð ìðèááááí á àððáíðèèííì òàèííá.

Handwritten signature and multiple horizontal lines for text entry.

1. ОБЩИЕ СВЕДЕНИЯ

1.1. Êðíðéðáçú ááéçèíííðéðéíúá ïíááèáé ÊÐÁ-23/33 è ÊÐÁ-23/33Á (áàèáá ïí ðáèðó «ìíðéííá») ïðááíáçíá-áíú äëý èíøáíëý çáè, ííé è æáíðéíé ððááú è ïáèéíáí ððááýíèíðéíáí èíðáðéíèá á ïáðèáð è ñáááð, ïá ïðèðíáááíúð è äá-íúð ó-áíðèáð, íáí-èíáð áíðíá è áíáèíáè-íúð ðáððèðéðéýðíðèááýíèíðéíáí ïíèðúèáí.

1.2. Ìíðéííá íááííá-èáááð óíðé-èáðð ðááíðó ïðè ðáííáðáððá íèððæáð ùáé ñðááú ïð +5°N äí +35°N è ïðííèðáèüííé áèæáííèðè áíçáððá íá áíèáá 80%.

1.3. Íáíðéíúèé ïáíííðð ñíááðæèð ñááááíëý è ððááíááíëý, íáíáðéííá è áííðáðéííá äëý íáá,æííé, ýððáèèèáííé è ááçííáííé ýèííéðáðáðèè ïíðéííú.

1.4. Á ñáýçè ñ íííðéííé ááýðáèüííèðð ïí ñíááððáííðáíáíèð ïáðéíú èçáíðéíáèðáèü ííðááèýáð çá ñíáíé ïðááí áííèðú á á, èííðððéèèð íáçíá-èðáèüííá èçíáíáíëý, íá ïððáæ,ííúá á íáíðéíúáí ïáíííððá è íá áèèýð ùèá íáá, ýððáèèèáíðè è ááçííáííðè ðááíðð.

1.5. Ìíýííáíèáíè ïáíéíá, ïáðèèðéíááííúð ïá ïíðéííá:



Áíèíáíèá,
Ííáíííðú.



Èíííèüçíááðú
çá ù èðéíúá íáóáú.



Íðé-ðèðá
íáííðð.



Áíçáðø íáý çáíííèá.



Íáíáííáíí.



Ííáèá-èá ðííèèá.



Áíèíáíèá,
áíðý-áý
ííááððéííèðú!



Çáðá ù ááðíý èíííèüçíááðú
íèèüííá ïíèðéíí ñ ðáæóùèèè
çóáýýíè ïí íèððæííèðè.



Ííáííáý çííá áí 15 ï.



Íðááíáçíá-áíí äëý
èíííèüçíááíëý
ííæá 4- èáçáèéíáí.



Ííðáðáááèðáíí
íðáðéííáííúð
íðááíáðéíá è ðèèéðáðá.



Íðááíáçíá-áíí äëý èíííèüçíááíëý
ðáæóùáè áíéíáèè ñ èáíéíé.



Èíííèüçíááðú
çá ù èðéíúá ñðááííá
áèý áèáç è íðááííá ñèðá.



Òííèèáíáý ñíáíí
(íá ïðéíáèá ááèá).



Èíííèüçíááðú
çá ù èðéíúá íáð-áðèè.

2. ТЕХНИЧЕСКИЕ ХАРАКТЕРИСТИКИ

	КРБ-23/33	КРБ-23/33В
Ø δδè íà èí øáíèÿ, ñì		
- ííæíì	23	
- èãñéíé	43 (38)	
Àæèãàðäèÿ:		
- òèÿ	2-òàèðííúé áíçäðø ííáí íðèàæãáíèÿ	
- íáúáì, éóá.ñì	33	
- ìíù ííñòù, éÀð / è.ñ.	0,95 / 1,3	
- íáíðíðù òíèíñòíáí òíáà, íá/ìèí	2700±200	
- íáíðíðù áèèð-áíèÿ ñòáíèáíèÿ, íá/ìèí	4200±350	
- ìàèñè ìàèÿí ùá íáíðíðù ñ ííæíì, ááç íáãðóçèè, íá/ìèí	10500	
- ìàèñè ìàèÿí ùá íáíðíðù ñ èãñéíé, ááç íáãðóçèè, íá/ìèí	8500	
- òèÿ çàæèãáíèÿ	ÿèãèððíííá	
- ìàðèà ááíçè íà (ðáèí ìáííáííáí íàÿ)	ÀÈ-92	
- ìðíííðòèè òííèèáííé ñìáñè	40:1	
” ìèíñòù òííèèáííáí áàèà, è	0,9	
Ñðááíÿÿ ìðíííèæèðäèÿí ìñòù ðááíðù íá íáííé çàíðáàèá òííèèáííáí áàèà, ÷	2	
Íðè ìáíÿáí ùé ðáæóù èé èíððòíáíò:		
Í íæ 4-èáçáèéí ùé		
- íáððæííúé äèàìáðð, ìì	230	
- ìíñááí-ííúé ðàçíáð, ìì	Ø 25,5	
Áíèíáèà ðáæóùàÿ ñ èãñéíé		
- äèàìáðð èãñèè, ìì	Ø 2,5	
- äèè íà èãñèè, ìì	4	
- òèÿ áíèíáèè	ííèóááðíì àðè-áñèàÿ	
- ìðèííáèè íèðäèÿí ùé ðàçíáð áíèíáèè ñ èãñéíé	Ì 10L-6 Í	
Øèÿ ðóèíÿðé	çàìèíóðàÿ	ááèíñèíááííáí òèíá
Ñòáíèáíèá	òáíððíááèííáí òèíá	
Ñèñòáíá ààøáíèÿ àèáðáðèè	áñòù	
Àáááðèðí ùá ð-ðù (á ñáíðá), Àð Ø òÁ, ìì	1670ö370ö265	1670ö650ö400
Í áññà (á ñáíðá ñ çàíð. òííèèáííáí áàèíí), èá	6,8	7,1
Ñðíé ñèóæáí, èàð	2	

ÄÄÈÈÀÐÀÖÈВ Í ÑÍ ÍÒÁÁÒÑÒÄÈÈ

Ðóèíáíáíðáí ÇÀÍ «È ÍÒÁÐÑÈÍÈ» (Ðíññèÿ, 141400 Ìíñèíáíèàÿ íáèáñòù, á Õèèèè, óè. Èáíè íáðááñèàÿ, 29, È Í Í 5047073660) íàñòíÿ ù è ì çàÿáèÿä, -ðí ì íðíèíñù ì íááèáè ÈÐÁ-23/33 è ÈÐÁ-23/33Á, á ù í óíèááí ùá ÇÀÍ «È ÍÒÁÐÑÈÍÈ», ñííðááðñòáðð òðááíááíèÿ ì íðíàðèáííóð áíèóíáíòíá:

ÁÍÑÒÐ51389-99
 ÁÍÑÒ12.1.003-83 (Í.2.3.), ÁÍÑÒ12.1.012-2004 (Ð.2),
 ÁÍÑÒ12.1.005-88 (Íðèè.2, ìíç.1103)

Ñáððèðèèàð ñííðááðñòáðèÿ¹ ÐÍÑÑRU. Ì Á77.Á05736 á ù äáí 15.04.2009 íà ñðíé áí 15.04.2012. Íðááíí ìí ñáððèðèèàðèè ÍÑ «ÐÝ ÌÑ» (141400 á Õèèèè Ìíñèíáíèíé íáèáñòè, óè. Èáíè íáðááñèàÿ, á.29 Õáè. (495)5719273, òáèñ (495)7812588; E-mail: oc@anoremc.ru).

От лица изготовит

Áñá àèäü ðàíííðà è ðáðíè÷áñéíáí íáñëóæèääíèÿ ìàøèíú
 äíëæíú ïðíèçáíäèðñÿ éääèèðèðèðíääíúì ïáðñííàèíì
 óííèííìí÷áííúð ðàíííðíúð ìàñðáðñèèð.

Внимание: çàíðàùääðñÿ ñàìíñòíÿðäëüíí çàðà÷èääü ííæ,
 ò.é. ÿóí ìíæàð ïðèääñðè é äáí äáðíðíàðèè è íáðóøáíèð
 áàèàíñèðíáèè, ÷ðí ñíçääàð ìíàñííñòü ïíèó÷áíèÿ òðàáì ïðè
 ðàáíðà.

3. КОМПЛЕКТ ПОСТАВКИ

Á êíì ïèàèð ïíñòààèè ìíðíèíñù áðíäÿð:

Ìíðíèíñà ìíà. ÊÐÁ-23/33 (ÊÐÁ-23/33Á)	1 øð.
Ïáñííðð èçääèÿ	1 øð.
Çàìèíóðàÿ ðóèíÿðèà (ÊÐÁ-23/33)	1 øð.
Ðóèíÿðèà äáèíñè ïááííáí òèíà (ÊÐÁ-23/33Á)	1 øð.
Êíì ïèàèð èðáíáæà äëÿ ðóèíÿðèè	1 êíì.
Ííæ 4-èäçàèéíúé	1 øð.
×áðíè çàùèðíúé ííæà	1 øð.
Êíì ïèàèð èðáíáæà äëÿ ííæà	1 êíì.
Êíæóð çàùèðíúé ííæà	1 øð.
Ãíèíáèà ðáæóùàÿ ñ èáñèíé	1 øð.
Ãíííèíèðäëüíúé êíæóð çàùèðíúé äëÿ èáñèè	1 øð.
Ðàíáíü ïèá÷áíé	1 øð.
Íááíð èíñððóíáíðà äëÿ íáñëóæèääíèÿ	1 êíì.
Óíàèíáèà èàððíííàÿ	1 øð.

5. ПРАВИЛА БЕЗОПАСНОСТИ

5.1. Á ĩđĩoánná yéñĩeóàòòèè ì ĩđĩéĩñú:

- èñĩ ĩeüçóeòá á, òĩeüéĩ äey ðaáíð, ĩðááon ĩ ððáííúò ĩáñòĩyù è ì ĩáñĩđòĩ ĩ. Èñĩ ĩeüçĩááíeà ĩ ĩđĩéĩñú ĩá ĩĩ ĩáçĩá-áĩe ĩ ĩæáò ĩáĩáñ-òè óù áðá áe, à ðàèæá áàøá ĩ óçáĩđĩáũ ĩ eèè è ĩ óù áñòáó.

Ĭ ĩĩ ĩeòá! ðaáíðáy ĩ ĩđĩéĩñĩé, Áú ĩáñ, ðá ĩðááòñðááĩĩñòü çà ĩĩ-ñeááñðáey è ĩóèääĩðĩá eèè ĩáøðàòĩúò ñeðóáòèé, á ðáçóeüðàðá èĩðĩ-ðũò ĩ ĩáóò ĩ ĩñòðááàðü ððáðüè eèòà èèè èò è ĩ óù áñòáĩ;

- ĩééĩáà ĩá çà ĩóñeáeòá äáèääðáey ĩ ĩđĩéĩñú ááç onðáĩíáeá ĩ ĩáĩ çà-ù èòĩáĩ èĩæóðá: yòĩ ĩ ĩæáò ĩðèááñðè è ððáá ĩ èðĩááĩe ĩ ĩeüçĩááðáey;

- ðù àðáey ĩ ĩđĩááðüðá ðáððèðĩðe ĩ, ĩá èĩðĩðĩé áóááð áú ĩ ĩéĩyòũñy ðááĩðá. Óáèeèðá ñ ĩá, ááñü ĩ óñĩð, èĩðĩðũé ĩ ĩæáò ĩ ĩáñòü ĩ ĩá ðááĩ-÷èè è ĩñòðóĩáĩð, è áñá ĩðááĩáðü, èĩðĩðũá ĩ ĩáóò áúòü ĩðáđĩøáĩú ĩĩ-æĩ ĩ èèè èáñéĩé;

- áĩ èçááæáĩeá ððáá ĩ èðĩááĩey áúeáðá ĩ è ĩ è ç-ĩĩá è ĩñòðóĩáĩðá ĩðáá ĩ áðá ĩ è ĩá ðáçðáøáeðá ĩ ĩñòĩðĩĩé ĩ èèòá ĩ - ĩñĩááĩĩĩ ááðy ĩ è áĩ-ĩáø ĩ è ĩ æeáĩðĩúĩ - ĩáðĩáèðũñy ĩá ðáññòĩyĩeè áeèæá 15 ĩáððĩá ĩð ĩáñòá ðááĩðü. Ĭ ðè ĩðèáèèæáĩeè ĩ ĩñòĩðĩĩéè èèò ĩñòáĩáèèðá äáèeä-òáey è ĩðáèðáðèðá ðááĩðó.

5.2. ÇÁ ĬĐÁ Û ÁÁÏÑß ĩ ĩeüçĩááðũñy ĩ ĩđĩéĩñĩé:

- óááðæeááy áá ĩá ĩĩé ðóéĩé;

- ĩĩáðááĩeááðü èðáy áàçĩĩá ðáæóù è ĩ ĩĩæĩĩ;

- ñ onðáĩíáeáĩĩú ĩ ðáæóù è ĩ ĩĩæĩĩ ááç èñĩ ĩeüçĩááĩey ĩeá-ááĩáĩ ðáĩ ĩy;

- ĩéóĩáðü ĩ ĩđĩéĩñó ááĩáó èèè á áðóáó ĩ æeáéĩñòü;

- ĩðè áĩçĩeéĩĩááĩeè ĩáèñĩðááĩĩñèè á äáèääðáeá èèè çàù èòĩúò ĩáðáæááĩeyò ĩ ĩđĩéĩñú, èeáĩ áĩçĩeéĩĩááĩeè ĩáøðàòĩúò ñeðóáòèé;

- ááðy ĩ, à ðàèæá èèòá ĩ, ĩá ĩĩááĩðĩáeáĩĩú ĩ ááĩñòáðĩ-ĩĩé ĩ áðá è ðá-áĩðáñ ĩá ĩ;

- áñèè ðyáĩ ĩáðĩáyòñy ááðè, æeáĩðĩúá èèè ĩ ĩñòĩðĩĩéè è ĩáè ĩ;

- ĩáðĩáyñü á ñĩñòĩyĩeè onðáeĩñèè èèè ĩéĩðĩáĩ ñá ĩ-óáñðáey, ĩĩá áĩçááeñðáeá ĩ eáèáðñóááĩĩú ĩðáĩáðáðĩá, ĩáðéĩðèéĩá, æeáĩáĩey èèè è ĩúò ááù áñòá, ñĩeæá ĩ èò ððĩááĩú ðáòeáeñĩá è áĩé ĩ áĩey.

5.3. Áú ĩĩéĩyü ðááĩðó ĩ ĩđĩéĩñĩé:

- ðááĩðáeòá á ĩáð-àðèáð è çàù èòĩúò ĩ-èáð èèè èèòááĩ ĩ yéðáĩá;

- ĩááááèeòá ĩáóáũ ñ ĩáñéĩeüçy ù áé ĩĩáĩ øáĩé, ðááĩ-ó ĩááæáó (ĩá-èááá ĩúò ĩ çàù è ù á ĩúò ĩ áĩç ĩ ĩæĩúò ððáá ĩ, áðyçè è áèääè) è áĩ-èĩáĩĩé óáĩð, çàèðüáá ĩ èèè áĩéĩñú;

- çáááðĩeòá ðèèñáòĩð ĩ ĩđĩéèá ÷áñĩáĩé ñòðáeèè (eáááy ðáçyáá) ðó-éĩé, ĩðè yòĩ ĩ áðóáĩé ðóéĩé óááðæeááeðá èĩðĩóñ èáðóøèè. Áñèè äèè ĩá èáñèè áúñòóĩááð áĩeáá-á ĩá ĩá 3 ñ ĩ çà ĩĩæ 7 ĩáðáĩe-èðáey äèè ĩú èáñ-èè ĩá çàù èòĩĩ ĩ èĩæóðá, ñeááóáð ĩáðáçáðü èáñéó ĩá ððĩáĩá ĩĩæá.

9.4.4. Ĭ áðáñòáĩíáeá ĩĩæá 7 ĩáðáĩe-èðáey äèè ĩú èáñèè.

Ĭ ĩæ 7 ĩáðáĩe-èðáey, çàèðáĩeáĩĩú è äáòĩy áè ĩðá ĩ è ĩá çàù èòĩĩ ĩ èĩæóðá 25 áĩéĩáèè, á ñĩñòĩyĩeè ĩ ĩñòááèè óñòáĩíáeá ĩá øèðè ĩó èĩ-øáĩey 43 ñ ĩ. Ĭ ðè ĩáðáñòáĩíáeá ĩĩæá 7 ĩá 180° èáñèá ĩáðáçááðñy ĩá øèðè ĩó èĩøáĩey 38 ñ ĩ. Ĭ ðè yòĩ ĩ ĩðĩeçáĩáèðáey ĩñòü ĩ ĩđĩéĩñú ĩá-ñéĩeüéĩ ñĩeçèðñy, à èá-áñòáĩ èĩ øáĩey áĩçðáñòáð, ðàè èáè óááèè-áðñy ĩáĩðĩðü áĩéĩáèè.

9.5. Áĩçáóø ĩúè èèèüðð.

Ĭ ÷è ù àèeòá è ĩđĩĩeðüááeòá ĩ áñéĩ ĩ áĩçáóø ĩúè èèèüðð èææüá 10 ÷áñĩá ðááĩðü. ñĩñòĩyĩeá áĩçáóø ĩĩá ĩ èèèüððá yáeyáðñy ĩáĩè ĩ èç æeááĩúò óñéĩáèé ĩáááæáĩé ðááĩðü äáèeáðáey.

Ĭ ĩðyáĩé ĩáñeóæeááĩey:

- ĩðĩĩĩeðá áĩçáóø ĩúè èèèüðð á ðáñðáĩðá áĩáũ ñ ĩ ĩ ĩ ĩ è ĩ ñðá-áñòáĩ ĩ. Òù àðáey ĩ ĩđĩĩeĩ ĩ èðá ááĩ, ĩðĩæ ĩ èðá èèø ĩ ĩ ĩ áĩáó è äàè-ðá áúñĩðĩóðü;

- ĩðĩĩeðáeòá èèèüðð ĩááĩeüøè ĩ èĩeè-áñòáĩ ĩ ÷èñòáĩ ĩ ĩðĩĩĩáĩ ĩ áñèá (èñĩ ĩeüçóeòá ĩ áñéĩ, ĩðè ĩáĩyá ĩ ĩá äey ĩðeáĩðĩáeáĩey òĩ ĩeè-áĩé ñ ĩ áñè);

- ñĩæ ĩ èðá èèèüðð äey òĩáĩ, ÷òĩáú óááèèèü èçèè øèè ĩ áñèá è ðááĩ ĩ-ĩ áðĩĩ ðáñĩðáááèèèü ĩ áñéĩ ĩ ĩ ĩá ĩó;

- óñòáĩíáeòá áĩçáóø ĩúè èèèüðð ĩá ĩ áñòĩ.

Áĩ èçááæáĩeá áĩçáĩðáĩey èèè áðááĩúò èñĩáðáĩeé ĩáeüçy ÷èñòèðü èèèüðð ááĩçè ĩ ĩ ĩ èèè áðóáè ĩ è eááeĩáĩñĩeá ĩáĩy ĩ è ĩ èñy æèäeĩñòy-ĩ è (ðáñðáĩðèðáey ĩ è, ñĩèððá ĩ è è ð.ĩ.).

Эксплуатация косы без установленного воздушного фильтра и крышки воздушного фильтра приведет к отказам мотокосы, не подпадающим под действие гарантийных обязательств изготовителя.

9.6. ðááøèèðĩáeá èáðá ĩðáđĩðá

9.6.1. Ĭ ðĩááðèá ðĩĩeèáá.

Èñĩ ĩeüçĩááíeá ñàðđĩé è/èèè ĩðèáĩðĩáeáĩĩé á ĩáĩðááèeüĩĩé ĩđĩĩĩðèèè òĩĩeèáĩĩé ñĩáñè ĩðeáĩáèè è ĩáĩĩðĩáeüĩĩé ðááĩðá äáè-ááðáey. Ñeáeòá ñàðđĩá ðĩĩeèáĩ è çáĩĩéĩeòá òĩĩeèáĩĩé ááè ÷èñòĩé ñááæáĩðeáĩðĩáeáĩĩé òĩĩeèáĩĩé ñĩáñü ĩðááèeüĩĩé ĩđĩĩĩðèèè.

- iãðãã çà i ðããêíé ò i i èãá i i ;
- iãðãã ðããóèè ð iãêíé i i ò i è i ñ ù ;
- iãðãã ê p á í é i iãðãóèè ñ ðããó ù è i è i ñ ð ð ó i á í ò i i , á ò . ÷ . ê íããã á ù ñ í è i à ð ò à è è è ò ñ ð ò iããèèãããðã çà ù è ò i ù é ê íãó ò è è è ðããó ù è è è i ñ ð ð ó i á í ò ;

- iãðãã ò à i , èãè i ð è ñ ò i è ò ù è i ñ i i ò ð ò , ÷ è ñ ò èã è è è i ð i ò è èã è ò ÷ à ñ è è i ðãá i ò à i i á i i ò i è i ñ ñã .

5.5.3. Í ñ ò iããèèããèòãã è è ñ ò ñ iããè i ý è òã èãããè ù ñãã-è :

- i i ñ èã òããðã i òã ðãú è i ðããã iã ò . Á i iãã iã i i i ñ è ÷ãã ñ èããóã ò ð i-ããð è ò ù , iã á ù èã è è i iãðãããã iã i i ò i è i ñ ñã , è - i ð è iã iã ó iã è i i ñ ò è - i ð i-ãã ñ ò è iã è è è ðã i i ò i ðãããã , ÷ã i i ð iã iã èã è ò ù ðãã i ò ð ;
- ã ñ è è i i ò i è i ñ ñã iã ÷ è iãã ò iã i ð i ð iã è ù iã è á ð è ð iãã ò ù . Á ý ò i i ñ è ÷ãã iã iãã èã iã iã á ùã è ò ò è - i iã iã ç i iã iã i ñ ò è - ò ñ ð ðã iã è òã i ð è ÷ è i ó èã á ðã-ò è è .

5.5.4. Äã è òã i ñ ò ù ò ù äã èãã òã è p :

- iãðãã á iã ñã iã èã i i ò i è i ñ ù á i i iã ù á iã èã ;
- iãðãã ñ èãã i i ñ ðã ò è iã ò i i è èãã è ç ò i i è èã iã iã áã èã ;
- iãðãã çà i ðããêíé ò i i è èã i i .

5.5.5. × ò iã ù ó iã iã ù è ò ù ð è ñ èã á i ñ iã èã iã iã iã è ý , ðããó è ý ð iã iã ÷ è ù à è òãã äã èãã òã è èã ó è òã è ù i ð ñ ðã ò è iã ò ðãã ù , è è ñ ò ùãã è ò i i è èãã .

6. ПОДГОТОВКА К РАБОТЕ

6.1. Iãðãã iãã è i i ý è ñ i è òã òã è è i i ò i è i ñ ù :

- á i è i òã è ù iã iã i ð i ð ÷ è òã è òããã iã iã è iã ñ i i ð ð ;
- òãã è òãã ó iã è iã è ó , i ð iãã ð ù òã è i i iã è ò ñ ò ù i ñ ð ñãã è è iã è è - èã ñã i i ñ ò i ý òã è ù iã iã i ò è ð òã i ù ò ÷ãã è , iã ó ñ ðã iã èãã iã iã ù ó iã i i ò i è i ñ ñã i ð è i ð iãããã ;
- i iãã iã ò iã ù òã ðãã ó ù è è i ñ ð ð ó i á í ò ;
- á i è i òãã è ù iã iã çã è iã iã ù òã ñ ñ ðã ñ i i è iã èã iã è ò ó i è ó è i i è ð iãã-íã èã i i ðãã iã ó iãã èã iã è ý i i ò i è i ñ ù ;
- iã ó - è òã ñ ù çãã iã è ò ù è á ù ñ ð ð i i ñ ðã iãã èãã ò ù äã èãã òã è ù .
- i ð i è çããã è òã ñã i ð è ó i i ò i è i ñ ù .

6.1.1. Ñã i ð èã ðã çã , i iã è òã iã è .

Ä è ý ý ò iã i ñ iãã è iã è òãã ð iã p 15 è iã èã iã p 16 ð ð óã ù ò òã iã è ñ iã iã iã ù ù p ðã çãã iã iã iã ñ iãã è iã iã è ý 17 òã è , ÷ ò iã ù è ðãã iã è ý è çã i iã èã ñ òã-è è á iã iã çããã á i ó iã ðã (ã i òã ðã è òã ð iã iã ù ã è - èã) . Çã ò ý iã è òãã ð è iã ó p äã è ó , çãã iã ðã - èãã ý ã , iã ÷ã ñ iã iã è ñ ðãã èãã .

Перед работой всегда проверяйте затяжку барашковой гайки разъемного соединения.

6.1.2. Ó ñ ðã iã èã è ðãã ó è è ð iã èã iã è iã è iã èã iã è ý çã iã è iã ó ò iã è ð è iã è ý ð è è 3 (È ð Á -23/33):

- i ð è ñ òãã ù òã ò èã iã ó ð è è iã è ý ð è è ñ i è ç ó è äã ð iã è ð ð óãã 15 ò òã iã è çã ðã çãã iã iã ù i ñ iãã è iã iã èã iã ;

- óããðã èãã ý ò è è ñ è ð ó p ù è è ñ òã ðãã iã iã iã è ð è iã è , ä ðãã iã è ð è iã è iããã iã ù òã ðãã ó ù è è iã è 19 iã ò i è iãã è ù ;

- óããã è ðã ñ ù , ÷ ò i ðãã ó ù è è iã è ð iã iã iã èã è ò iã ò è ò è è òãã iã iã ò èã iã òã , iããã iã ù òã iã ò i è iãã è ù i ð èã è iã ó p ò èã ó 4 iã iã ñ è iã è ñ ò i ð iã iã è è iã è ò è iããã ð iã è òãã è ó 5 iã ðã çãã ó ò i è iãã è ý i ð iã è ðãã -ã ñ iã iã è ñ ðãã è è è (èããã ý ðã çããã) ;

- óããðã èãã ý ò è è ñ è ð ó p ù è è ñ òã ðãã iã iã iã è ð è iã è , çã ò ý iã è òã äã è ó ðããã iã iã è è p - iã òã è , ÷ ò iã ù i ð èã è iã ý ò èããã iã è iã ò iã iã è ðããã èãã iã è ò è òãã iã iã ò èãã iã ò , çã òãã iã iã ò ý iã è òã äã è ó iã 1/4-1/2 iã iã ð iã ðã ;

- ã ñ òãã ù òã ò i è è iã ó 6 á iããã ð ñ èãã ò i è iãã è ý è ðã çã iã iã è òã ó ñ ù ;
- á ù iã ù òã ò è è ñ è ð ó p ù è è ñ òã ðãã iã iã 3 . Ñ iã è iã è òã çã ù è ò i ù é -ã ò iã è ñ iã è ð ñ iã è ðã iã è òããã iã è ý òã è ù òã iã è òããã iã è ý òã è ù òã iã è ý òã è ù òã iã è ý òã è ù òã iã è ý òã è ù òã iã è ý .

Ñ iã ý ò èãã iã èãã iã è ðã çãã iã è òããã iãã ðã ò iã iã iã ðãã èãã .

9.4. Ó ñ ðã iã èããã iã èã è ñ èã ñ è iã è .

Iã i iã iã è iã ñã è ñ iã iã è çãã ò ñ ý èã ñ èã 02,5 iã iã .

9.4.1 ðãã ó ù ä ý ã iã iã èãã ó ñ ðã iãã è èããã ò ñ ý iã iã iã è ñ ò ñ èããã ó p ù è iã iã ðã çã iã iã (ð è ñ . 3) :

- iã è iã è òã çã ù è ò i ù é ê iã ó ó 25 ã iã iã è è iã çã ù è ò i ù é ê iã ó ó 18 , ñ iã-ã iãã ñ ò èã è ò iã ò ðãã iã è ðãã iãã iã iã iã òãã ð ñ è ý iã . Ñ iãã è iã è òã è iã ó ò è ò ðã iã ý ã è iã òã iã è 4 ñ ã ð iãã ð iã iã è iã iã ñ è iã è òã èãã iã è , óããðã-æ èãã ý äã è è è á iã ñãã iã -iã ù ó iããã ð ñ è ý çã ù è ò iã iã è iã iã è iã ó òã 18 . Çã ò ý iã è òãã è iã ò ù ;
- iããã iã ù òã ò è è òãã iã è ò èãã iã ó 1 iã ò i è iãã è ù 2 . Ñ iããã ñ ò èãã iã òããã ð ñ èãã á ò è è òããã iã ò èãã iã ó ñ iã òããã ð ñ èãã iã è iã ð iã ò ñã ðãã ó è ò iã ðã , ã ñ òãã ù òãã iãã iã è ò è è ñ è ð ó p ù è è ñ òã ðãã iã iã 3 ;

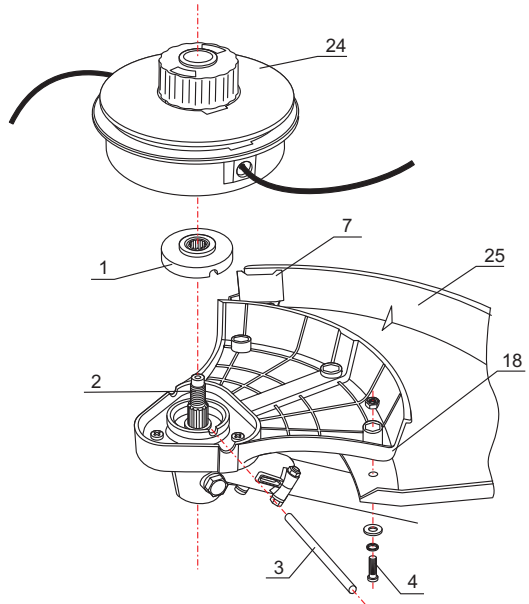


Рис. 3.

Íáðèíàè÷ííñòù íáñèóæèàáíèÿ	Âèä íáñèóæèàáíèÿ
Íáðää çàíóñèíì ààèääòäèÿ	Çàèáèðà á ðííèèáííó è áàè ñàáæá è ÷èñòíè ðííèèáííè ñíáñè, íðèáíòíàèáííè á íðà- áèèóííè íðíííðòèè.
Èàæáúá 10 ÷áñíá ðááíðù	Í ÷èñòèðà áíçáóø ííó è ðèèóðð.
Èàæáúá 50 ÷áñíá èèè 1 ðàç á ñàçíí	Íðíááðóðà ñíñòíÿíèá ñàá÷è çàæèááíèÿ è çàçíð ìáæáóááÿèèððíááíè.
	Íí íáíáóíàèìíñòè áíáááúðà èííñèñòáí- òíóð ñíàçèó (ðèíà «Èèòíè») á ðááòèðíð èííè÷áñèíè íðááá÷è
Ðááóèÿðíí	Í ÷èñòèðà ðááðà ñèñòáíú íðèàæááíèÿ áàèääòäèÿ.
	Òù àðáèóíí í ÷èñòèðà áíèíáèó è ø íèíááèó íð ððááú è ñíðà, íííàðèò á çàçíðù ø íèíááèóííí òçèà.

9.3. Óñòáííàèà ííæà.

Íà ìíòíèííà èñííèóçòðòñÿ ì íííèèçàèèííó ííæ è èçñòàèè.
 Áàèáó íðèíáííèÿ íà ìíòíèííà ðááóèðíðà ñòáíáððííí (íà óñè-
 èáíííí) ðèíà íáðáèííáííóáðòñÿ èñííèóçíááòù àèñèíáííóá ððàçú àèÿ ñà-
 áíáííó ìàøèí.

Ííæ óñòáííàèèàáðò à ñèááóð ùáì ííðÿàè (ðèñ. 2):

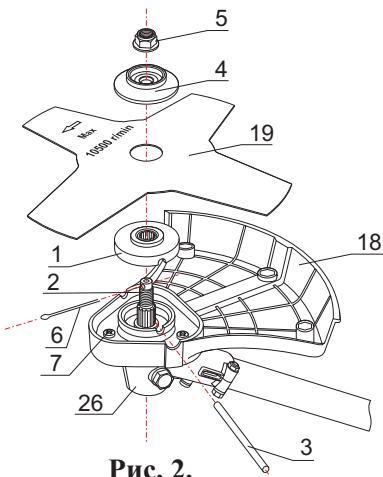


Рис. 2.

- óñòáííàèèà çà ùèòííó èí-
æóð 18 íà ðèáíáó ðááóèðíðà
26, ðàçááðíóá ááí á ñòíðííó
øðáíàè, è çàèðáíèèðà ááí ððá-
íÿ àèíðàì è 7;
- íáááíúðà íà ííæ çà ùèò-
ííó ÷áóíè;
- íáááíúðà ø èèóááíè è èà-
íáó 1 íà ø íèíááèó 2. Ñíá-
íáñòèðà íðááðòèèà á ø èèóá-
áíí ðèáíóá ñ íðááðòèèà á
èíðíóñà ðááóèðíðà è áñòááúðà
á íááí ðèèñèðóð ù è è ñòáð-
æáííó 3;

- óñòáííàèèà çàíèíóðóð ðóèíÿðèó íà øðáíáá íàíðíðèà ðèáíóá,
ííááðíóá ðóèíÿðèó óííðííí áèááí;
- ñíááèíèèðà ðèáíáó è ðóèíÿðèó ááóíÿ àèíðàì è, óááðæèááÿ áàèèè è
ííááí÷íó ìðááðòèèÿ ðèáíóá;
- óááðæèááÿ ìíòíèííó á ðááí÷áì ííèíáíèè, óñòáííàèèà çàíèíó-
ðóð ðóèíÿðèó á ííèíáíèè, íááñíá÷èááð ùáá ìàèñè ìáèóííá óáíáñòáí
íðè ðááíðà. Çàðÿíèèðà àèíðò.

6.1.3. Óñòáííàèà è ðááóèèðíàèà ííèíáíèèÿ áàèíèíáííè ðóèíÿðèè 23 (ÈÐÁ-23/33Á):

- íðèñòááúðà íèæíèè è èáíáó èðáíèáíèÿ ðóèíÿðèè è ááðóíáè ððóáá
15 øðáíàè çà ðàçúáí ííó ñíááèíáíèè;
- óñòáííàèèà ááðóíèè è èáíáó íà øðáíáá íàíðíðèà íèæíááí ðèáíóá;
- ñíááèíèèðà ááá ðèáíóá ááóíÿ àèíðàì è;
- áñòááúðà áàèíèíáííóð ðóèíÿðèó á áíáçáí ááðóíááí ðèáíóá, ðàç-
ááðíóá ááèàè ííèèçáíí íà ðèñóíèá 1;
- íàèíáèèðà ñèíáó íà ðóèíÿðèó íàíðíðèà ááðóíááí ðèáíóá, ñíááèíè-
ðà ñèíáó è èáíáó ááóíÿ àèíðàì è;
- óááðæèááÿ ìíòíèííó á ðááí÷áì ííèíáíèè, óñòáííàèèà áàèíè-
íáííóð ðóèíÿðèó á ííèíáíèè, íááñíá÷èááð ùáá ìàèñè ìáèóííá óáí-
áñòáí íðè ðááíðà;
- çàðÿíèèðà áñá 4 àèíðà.

6.1.4. Óñòáííàèà íèá÷áííí ðáííÿ.

- íððááóèèðóèðà íðááááðèèðáèóííí àèèíóðá ìíÿ íííáííóð ðíñòó;
- çà ùáèèíèèðà èáðááèíí ðáííÿ íà óííóðá 28;
- íàèèíúðà ðáíííó íà èáíá íèá÷íí ÷áðç áíèíáó è ðí÷íí íððááóèè-
ðóèðà àèèíóðá ìíÿ ðàèè ì íáðàçíí, ÷óíáú áàøà ðóèà ááç íàíðÿæáíèÿ
áíñòááèà íáðááíð ðóèíÿðèó, à íèíèííòù áðáóáíèÿ èíñòðóíáíðà
(ííæà, èáñèè) áúèà íàðáèèèèíáçáíèè.

6.2. Íáðää íà÷èíí ðááíðù:

- íñííðèèðà ìíòíèííó è óáááèðáííó á íòñóñòàèè ííáðáæáíèè è èè
íááíñòà÷á íðááèóííó ÷áñðáè. Íñíáíí ðùàðáèóííí íñííðèèðà ðáæóù è è
èíñòðóíáíð è ÿèáíáíòù ááí èðáíèáíèÿ;
- íðíááðóðà óðííááííóðííèèèà á ðííèèèííííí áàèá;
- çááíòíáúðà íáíáóíàè ì íáèíèè÷áñòáí ðííèèèè;
- íðíááðóðà ñíñòíÿíèá áíçáóø íííí ðèèóððà è íáááæííòù íðèñíá-
àèíáíèÿ èíèíá÷èáñá÷è;
- ííðíáóèðà ðááííóð íðááííá óíðááèáíèÿ íà ðííèíòíí òíáó. Ðù÷áá 10
óíðááèáíèÿ áðíññáèáí è ðù÷áá 11 áéíèèðíáèè áðíññáèÿ áíèæííó íáðá-
íáòáóñÿ ñáíáíáíí, ááç íðèèíáíèÿ óñèèèè, à íðè íòíóñèáíèè áíè-
æííó áúñòðíí áíçáðà ù áóñÿ á íáèòðáèóííá ííèíáíèè. Ðù÷áá 10 óíðáá-
èáíèÿ áðíññáèáí áíèæáí íñòáááóñÿ çáèíèèèðíááííó ì áíóáó ííð, íí-
èà íáóááò íàæàò ðù÷áá 11 áéíèèðíáèè áðíññáèÿ.

Âúêêþ÷àòàëù 7 çàèèàáíëý äíêæáí èääêí íàðàíàúàòòüüý èç íáííáí ííêíæáíëý á àðòáíá;

- òðàííàèðà çàùèðíúé êíæóð, ñííðààðñòàóþ ù èè àèäò èñííêüçòá-í íáí è íñòðòí àíòà. Õðàííàèðà íáíáðíàè ì úé è íñòðòí áíòèàè ííèñáí íèæá;

- íððááóèèðóéðà óáíáíá ííêíæáíèà ì íòíêíñú ñ ííííú ùþ ðóêíý-òíê è íèá-ááíáí ðáí íý.

6.2.1. Ìðèáíòíàèáíèà ðííèèáííé ñíáñè.

Àëý íðèáíòíàèáíèà ðííèèáííé ñíáñè íáíáðíàè ì íííáø àòòú ááíçè í ÀÈ-92 ñíííáòèàëüíú ì àñèíì àëý 2-ðàèðíú ò ààèààðàèáè áíçáòø íí-áí íðèáæááíëý.

При приготовлении топливной смеси следуйте указаниям производителя масла.

Ðáèíìáíáòáòüý èñííêüçíáàòòú ì àñèíì àëý ááóðòàèðíú ò ààèààðàèáè "È ÍÓÀÐÑÈ ÍÈ" á íðíííðòèè 40:1 (2,5%).

НЕ ИСПОЛЬЗУЙТЕ автомобильные и лодочные масла!

Èíýòèèèáíò ñíáø èááíëý 40:1 áíñòèááòüý ñíáø èááíèà ì 4 è ááíçè íáñ 100 ì è ì àñèà. Á íá-àëüíúé íáðèíá ýñííêüçòáòèè ì íòíêíñú, ðáá-íí êàè è á ñèó-àá íðèíáíáíëý ì àñèà áíèáá íèçêíáí èá-àñòáà íðíííð-òèþ ñíáñè ì íæíí èçíáíýòòú áíèíòú áí 20:1 (5%). Ýðí ì íæáð óðòá ø èòòú ýòòáèèèáííòú ðááíòú ààèààðàëý, íáíáèí çàùèèèè ááí íð áíçí íæííú ò ííáðáæááíèé, áúçááí úò íááíñòàðí÷íú ì è ñíáçúááþ ù è ì è ñáíèíòáà-ì è ðííèèèà.

Àëý íðèáíòíàèáíèà ðííèèáííé ñíáñè:

- çàèèòú á ÷èñòóþ, íðíçðá-íóþ, ááðí áðè÷í çàèðúáááí óþ , ì êíñòú (áóðúèèó, èáíèñòðò è ò.í.) á çáááí ííé íðíííðòèè ì àñèíì, çàðá ì ááíçè í.

Внимание! " ì êíñòú áíèæ íá áúòò è ì è-áñèè òñòíè÷èáíè è êíí ì íí-íáíòà ì ñíáñè;

- è íðáíñèáíí áçáàèòúáàòòú ñíáñú áí ííèó-áíëý íáííðíáííé êííñèñ-òáíòèè (íðíááðýáòüý àèçóáèüíí), ááç ì àñèýí úò ðáçáíáíá è íñáàèà;

- òðáíèòú áíòíáóþ ñíáñú á ááðí áðè÷í çàèðúáááí íé , ì êíñòè á íðí-òèááííí, çàùè è ù áííí ì òñíèíá÷íú ò èó-áè è èñòí÷íèèáíòáíèà ì àñòá.

Внимание! Íá ñèááóáò òðáíèòú íðèáíòíàèáííóþ ñíáñú á ðá-áíèá àèèòáèüííáí áðáíáíè (áíèáá 1 ì áñýòà): ííà ì íæáð ñáí ííðíèçáíèüíí ðáçèíæèòüüý íáñíñòááëýþ ì èá òðàèòèè è óððàòèòú ðááí-èá ñáíèíòáà.

Внимание! Áñá ííáðáòèè íí ðááóèèðíáèá ì íòíêíñú ñèááóáò áú-ííèíýòú íðè íñòáííáèáííí ààèààðàèá.

8.3. Õñèíáëý òðáíáíëý:

- òðáíèòú ì íòíêíñó ñèááóáò á ñóðíí ì íðíááòèèáááííí ì íííáúáíèè íðè ðáí íáðáòòá íèðóæáþ ù áè ñðááú íð -20°N áí +45°N è íòííñèòáèü-ííé áèáæáííñèè áíçáòòá íá áíèáá 80%;

- àòííñòáðá íííáúáíëý, á êíòíðíí òðáíèòüý ì íòíêíñá, íá áíèæáí ñíááðæáòú áðááí úò íáðíá áàèèò è ááðáññèáí úò òè ì è-áñèèò ááú áñòá, ñííñíáííú áúçáàòú êíððíçèþ ì áòàèèè-áñèèò èèè ýðíçèþ íèáñòí àñ-ñíáúò áàòàèáè ì íòíêíñú;

- òðáíèòá ì íòíêíñó á ì àñòá, íááíñòòíííí àëý áàòáè!

9. ТЕХНИЧЕСКОЕ ОБСЛУЖИВАНИЕ И УХОД

9.1. Ðááóëýðííá ðáðíè÷-áñèíá íáñèóæèááíèà (ÒÍ) ì íòíêíñú ÷ðáç-áú-àèíí áàæíí àëý ííáááðæáíëý á, ýñííêüçòáòèèíííú ñáíèíòá, íáááæáííñèè è ááçííáñííñèè.

Помните: ÒÍ ñèááóáò íðíáíáèòú á çàùèðíúò íáð-àòèàò, íá íñòáííáèáííí òíèíáíííí ààèààðàèá!

Íáðáá íðíáááíèáí èþáíè ííáðáòèè íí íáñèóæèááíèþ è ðááóèè-ðíáèá ààèáàòáëý è áðòáèò ÷áñòáè ì íòíêíñú íòñíááèíèðá êíèíá-íè ñáá-è çàèèáíëý.

9.2. Á íðíòáññá áúííèíáíëý ÒÍ ñèááóáò ñíáèþáàòú ñèááóþ ù èá íðáàèèà:

- íá áúáíáèòú ààèáàòáèü íáñèè ø êíí áúñíèèá íáíðíòú;

- ñèááèòú çàðáí, ÷ðíáú áàèèè è àèíòú áúèè òú àòáèüíí çàòýíòòú;

- áñá ííáðáæá, ííúá áàòáèè íáíááèáíí çàíáíýòú íá ííáúá (íèèíá-áá íá ðáíííòèðíáàòú). Èñííêüçóéðá ðíèüèí íðèàè íàèüíúá çàíáñíúá ÷áñòè, ðáèííáíáíááííúá òèðííè-èçáíòíáèòáèáí. Èñííêüçíááíèá íáíðèàè íàèüíúò çàíáñíúò ÷áñòáè è íðè íááèæáííñòáè ì íæáð íðèááñ-òè è ñáðúáçíú ì òðááíàì ì ííèüçíáàòáëý è ííáðáæááíèþ ì íòíêíñú;

- íá áííòñèàèòá íííáááíëý ááíçèíá íá íèáñòíáñíáúá ÷áñòè áàèáàòáëý èèè ì àøèíú. Áàðáíòèý íá ííèðúáááò ííáðáæááíëý íèáñ-òíáñíáúò áàòáèáè ááíçèííí;

- áñá ì áíèííèóèèè ñ ííæíí áúííèíýèòá ðíèüèí á çàùèðíúò íáð-àò-èáò. Íá ííæá áíèæáíí áúòú ì áðèèðíááí íáíðááèáíèá áðáúáíëý (çíáè «>»).

Àëý ñíáøèááíëý ááíçèíá ñ ì àñèíì èñííêüçóéðá ñíáòèàèüíóþ áíèíòú. Íá ñíáøèááèòá ááíçèí ì àñèíì íáííñááñòááííí á òííèèá-ííí áàèá. Íáñèóæèááèòá ì íòíêíñó á ñííòááòñòáèè ñ ðááèèèòáè, íðèáá-ááíííè íèæá. Èðí ì á ðíáí, íðèááááííúá á ðááèèèòá íðííááóðú òáèáñí-íáðáçíí áúííèíèòú á íá-àèáñáçíííè ðááíòú.

Í ðí óñðèðà èèààè ø ó óí ðààèáí èý äðíññáèà ì 10: ààèààðàèù íàðáèáàð à ðàæ è ì ðí èí ñò ì áí ðí àà.

Для моделей КРБ-23/33В:

Ààèðà ààèààðàè þ í ðàáí ðàðù í èí èí 15 ñàè ó í à, ÷ ð í á ú í í ð í ð á ð á è ñ ý. Í à æ ì è ð à, è ì ð í ó ñ ð è ð à è è à à è ø ó ó í ð à à è á í è ý ä ð í ñ ñ á è à ì 10: à à è à à ð à è ù í à ð á è á à ð à ð à æ è ì ð í è í ñ ð ì á í ð í à à.

Внимание! Í á à ù ð ý à è à à è ð à ø í ó ð í à ì í è í ó þ à è è í ó, ð à è è à è ý ò ì ì ì - æ à ð ì ð è à ñ ð è è à á í í á ð ù á ó. Í á à à à à è ð à ø í ó ð ð à ç è í à ð ý à è à à ð ù ñ ý í á ð à ð - í í - ì ð è à à ð à è à à è ð à à á í.

7.1.3. Çà ì ó ñ è á í ð ý - à á í à à è à à ð à è ý:

- ó ñ ð à í í à è ð à á ù è þ ÷ à ð à è ù 7 á ì í è í æ á í è à I (Á È È).

- ì ð è í á í á ð í à è ì ì ñ ð è, í à ñ è í è ù è í ð à ç ì à à è á í í í à æ ì è ð à í à è í í í è ó 13 í í à è à - è è ð í í è à à, ì í è à ð í í è à á í í à ç à í í è í è ð ð à ç è í í à ù è è í è í à - í è - ì ð à è ì á ð à;

- ì ñ ð à á ù ð à ð ù - à à 5 á í ç à ø í í è ç à ñ è í í è è à ð á þ ð à ð ì ð à á ì í è í æ á í è à “ Á í ð ý - è è ” (á í ç à ø í à ý ç à ñ è í í è à í í è í ì ñ ù þ ì ð è ð ù ð à);

- ì í è í æ è ð à ì ì ð í è í ñ ó í à ç à í è þ ñ ì í í ð í è í à ð í í è è á í ú è à à è è è í æ ó ð ð à æ ó ù à á í è ì ñ ð ð ó ì á í ð à.

Для моделей КРБ-23/33:

Á í ç ù ì è ð à ñ ù è à á í è ð è è í è ç à ç à á í þ þ ð è è í ý ð è ó 2 è ó í ð è ð à ñ ù á í á, í à - æ ì è ð à è ð à á ð à è à à è ð à è è à à è ø ó ó í ð à à è á í è ý ä ð í ñ ñ á è à ì 10 á ñ ð á á í á ì í í - è í æ á í è è.

Í ð à á í è ð è è í è á ù ì í è í ý è ð à ð ù á è è ø í ó ð à ñ ð à ð à ð à, ì í è à à à è à à ð à è ù í à ç à ì ó ñ ð è ð ñ ý.

Для моделей КРБ-23/33В:

Í à æ ì è ð à è è à à è ø ó ó í ð à à è á í è ý ä ð í ñ ñ á è à ì 10 ì ð è ì á ð í í í à 1/3 ð í à à è ç à ð è è ñ è ð è ð è ð à á, á ì ó ñ è í á í ì í í è í æ á í è è ñ í í ì ì ù þ è í í í è è 27.

Á í ç ù ì è ð à ñ ù è à á í è ð è è í è ç à á à ð ð í þ þ ð ð ó á ó ø ð à í à è è ó í ð è ð à ñ ù á í á. Í ð à á í è ð è è í è á ù ì í è í ý è ð à ð ù á è è ø í ó ð à ñ ð à ð à ð à, ì í è à à à è à à ð à è ù í à ç à ì ó ñ ð è ð ñ ý.

Í à æ ì è ð à è ì ð í ó ñ ð è ð à è è à à è ø ó ó í ð à à è á í è ý ä ð í ñ ñ á è à ì 10, à à è à à - ð à è ù í à ð á è á à ð à ð à æ è ì ð í è í ñ ð ì á í ð í à à;

7.1.4. Ç à ð ð ó á í á í è ý ì ð è ç à ì ó ñ è à í à ð á í í è í á í í á í ð í í è è á í ì à à è à à ð à - è ý.

Á ñ è è à à è à à ð à è ù í à ç à à è í ñ ù ç à ì ó ñ ð è ð ù ì í ñ è à 10 ð ù á è í á ñ ð à ð à ð à, í í á ó á à ð í à ð á í í è í á í ð í í è è á í ì. Á ý ò ì ì ñ è ó - à à à è ý ç à ì ó ñ è à ì í à ð ð ì ð ð á - á í á à ð ù ñ ý á ì í í è í è ð à è ù í í á è í è - à ñ ð á í ð ù á è í á ì í è í æ á í è è “ Á í ð ý - è è ” ð ù - à à 5 è á ù æ à ð í è è è à à è ø á 10 ó í ð à à è á í è ý ä ð í ñ ñ á è à ì. Á ñ è è ý ò ì ì à - ð í á ç à ì ó ñ è à í á à ñ ð ð à ç ó è ù ð à ð í á, ñ è à á ó á ð è ð ù è ç à ú ð í - í í á ð í í è è á í è ç à à à è à à ð à è ý. Á è ý ý ð í á í ñ í ý ð ù è à á à è ù è á ù á à ð í ó ð ù ñ á á - ó, ç à ð à ì í à ñ è í è ù è í ð à ç í è à á í í ì ð ý ì ó ð ù ð è è í ý ð è ó 4.

Í ð í ñ ó ø è ð ù ñ á á - ó è ó ñ ð à í í à è ð ù á, í à ì à ñ ò í, ì ð è ñ í á à è í è ð ù è à á à è ù è ì í á ð ì ð è ð ù ì ð í ò á à ó ð ç à ì ó ñ è à. Á ñ è è à à è à à ð à è ù á ñ à ð à á í í í á ç à ì ó ñ è à à - ñ ý, í á ð à ð è ð à ñ ù á ì à ñ ð à ð ñ è ó þ.

7.1.5. Í ñ ð à í í à è à à à è à à ð à è ý ì ñ ó ù à ñ ð à è ý à ð ñ ý í à ð á è è þ - á í è à ì á ù - è è þ - à ð à è ý 7 á ì í è í æ á í è à “ O ” (Á Û È È). Á è à à ð à è ù í í í à ð á à á ù è è þ - á - í è à ì à ð ù à à è à à ð à è þ ì ð à á í ð à ð ù í à ð í è í ñ ð ù ó í á í ð í ð à ð, ÷ ð í á ú í í ì ñ ù è.

7.2. È í ø á í è à ð ð à á ù í í æ í ì:

- í à è á í è ù è è ý ó ð à è ð á ó á à ð à ì ñ ð è è á í ó ð ì ð è ð à á í ð à í à ì à è ñ è ì à è ù í ú ð í á í ð í ð à ð à à è à à ð à è ý;

- ì ð è á ð á ì á í í í è ì ñ ð à í í à è à á ñ á à à ì ð í ó ñ è à è ð à ð ù - à à á à ç à;

- ì ð è è í ø á í è è ì í á í ð à - è à à è ð à ñ ù è í ð í ó ñ ì è ç ñ ò ì ð í í ú á ñ ò ì ð í í ó;

- à è ý ì í á ú ø á í è ý ý ó ð à è ð è á í ñ ð è è í ø á í è ý è í ñ è ð à ð à á ñ í ð à à á í à è à á í (á í à í ð à à è á í è è á ð à ù á í è ý í í æ à).

- ì í ñ è à ì í á í ð í ð à ì ì ð í è í ñ ù í á ð à ð á í í à ì í í á í í à ð á à à è í ù ð à ñ ù á í à ð á à;

- è ç á à à è ð à ì í í à à á í è ý ñ è í ø á í í è ð ð à á ù ì í à í í æ ì ð è à à è æ á í è è ì ì - ð í è í ñ ù á í á ð à ð í ó þ ñ ò ì ð í í ó.

7.3. È í ø á í è à ð ð à á ù è á ñ è í è:

- è í ñ è ð à è í í ó ì ì è á ñ è è (ì ñ í á á í í í á á í è ù ñ ð á í á ì í í á). È í ø á í è à á ñ à è à è è í í è è á ñ è è ó í á í ú ø á à ð ý ó ð à è ð è á í ñ ð ù ð à á í ð ù è ì í í æ à ì ð è à á ñ ð è è ì í à ð á à ð ó ç è à à à è à à ð à è ý;

- á í è ç à à æ á í è à ì ð à æ à à á ð à ì á í í á í è ç ç í ñ à è á ñ è è è í à ð á à ð ó ç è è à à è - à à ð à è ý, è í ø á í è à ð ð à á ù á ù ñ ð ð í è á í è á á 20 ñ ì ñ è à á ó á ð ð í ð è ç à í á è ð ù ç à í à - ñ è í è ù è í ð í ð í á í á;

- à è ý ì í á ú ø á í è ý ý ó ð à è ð è á í ñ ð è è í ñ è ð à ð ð à á ñ í ð à à á í à è á á í (á í à - ì ð à à è á í è à á ð à ù á í è ý è á ñ è è). Ñ ð à ç à í á ý ð ð à à à ì ð è ý ò ì ì ì ð à ð à ñ ù á à à ð ñ ý í à ñ è í ø á í í ó þ ì í á à ð ð í ñ ð ù;

- í á ð à è ì ì á í á ó á ð ñ ý è í ñ è ð ù à è à æ í ó þ ð ð à á ó.

- á ñ è ó - à à ç í à - è ð à è ù í í á í í à ð á à à à ð à á ó è ð í ð à è è ç à ð ð ó á í á í è ý á ð à ù á í è ý á í è í á è è á ù è è þ - è ð à à à è à à ð à è ù, ñ í è ì è ð à á í è í á è ó ñ í ø í è í á à è ý è ì - è ñ ð è ð à ø í è í á à è ù è ç à ç í ð ù á á í è í á è à ì ð ð à á ù è ñ í - ð à.

Ð à ñ ó í á è á ñ è è ç à à è ñ è ð ì ð:

- ð è í à è á ñ è è;

- ñ í á è þ á á í è ý ð à è í ì á í á à ð è è í í ì ð à à è è ù í í è ð à á í ð à ì ì ð ð í è í ñ í è;

- ð è í à ñ è à ø è à à à ì í è ð ð à á ù;

- ð è í à ì à ñ ò í ñ ð è, à à á ì ð í è ñ ò í à è ð è í ø á í è à.