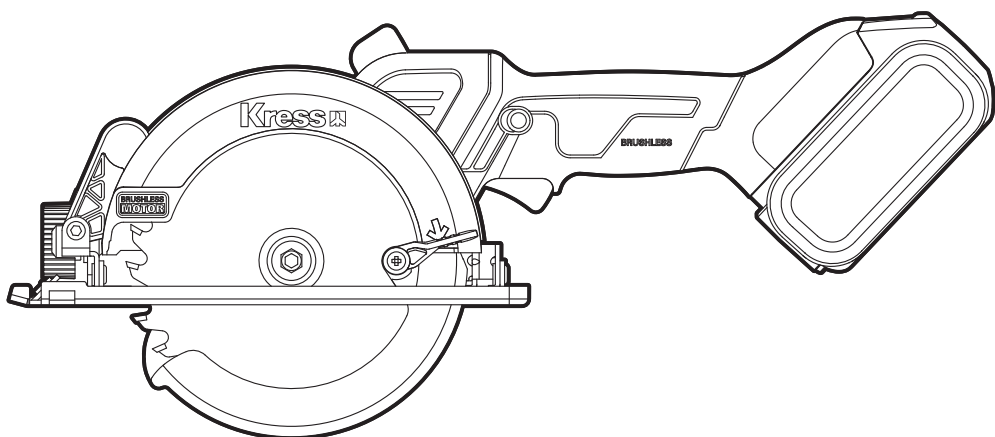


Kress



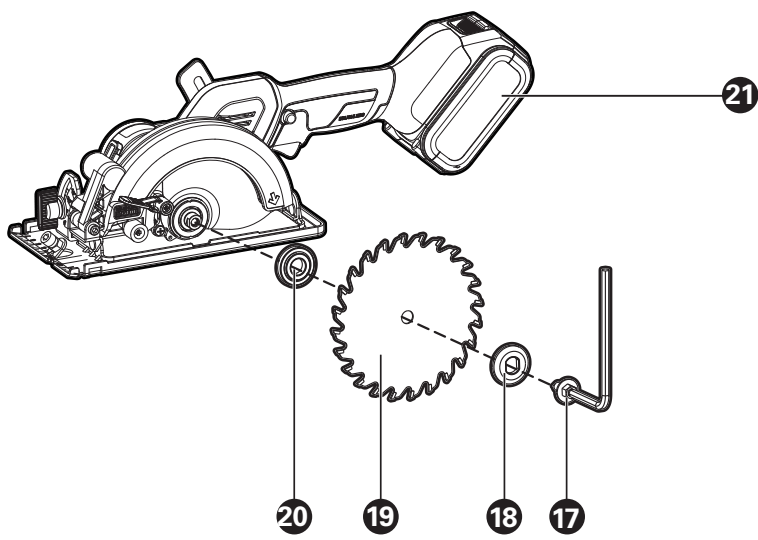
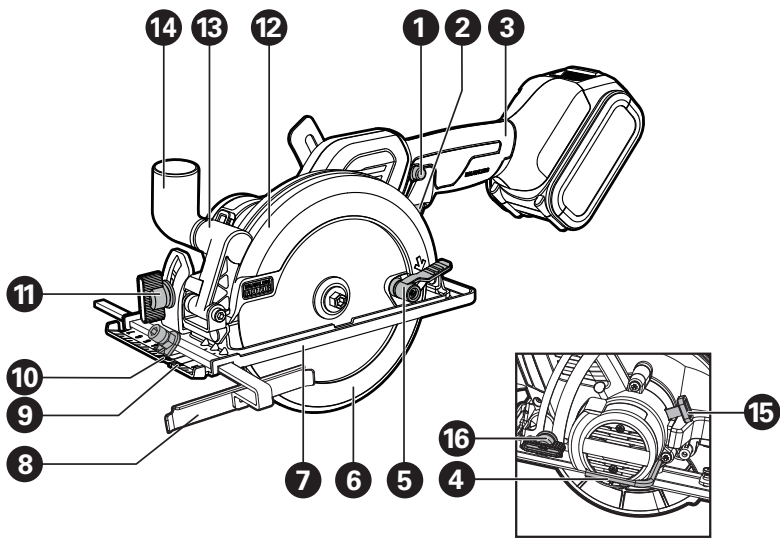
**BRUSHLESS
MOTOR**

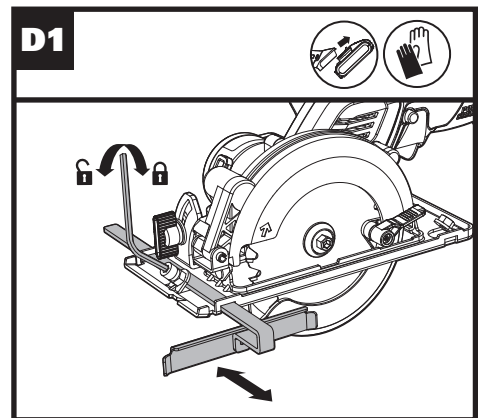
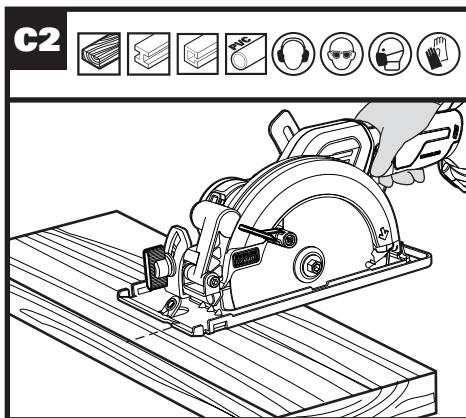
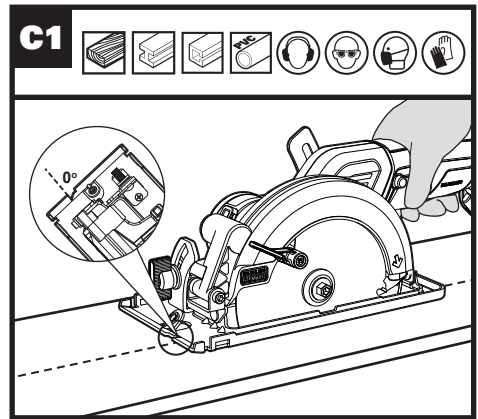
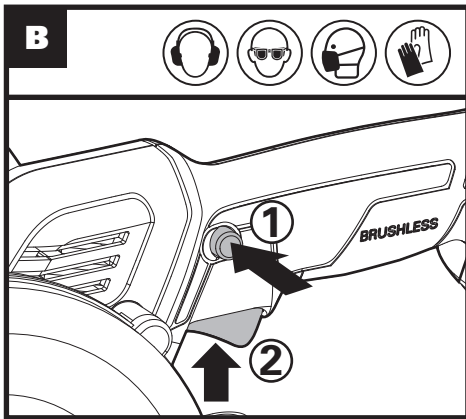
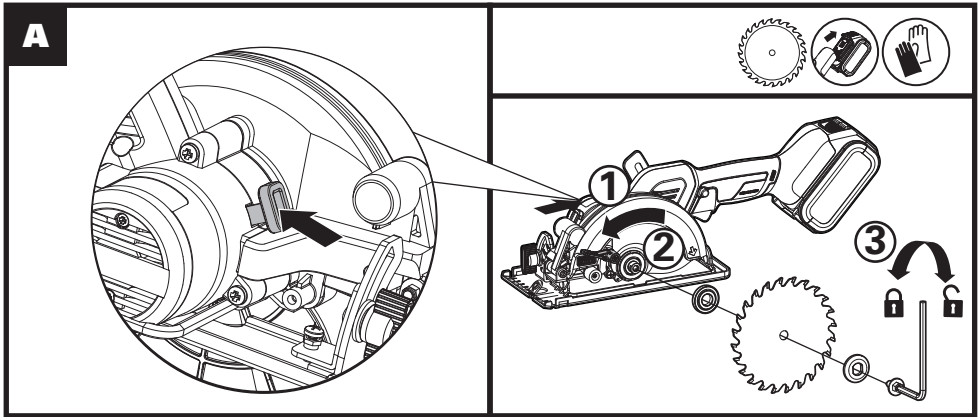
Lithium-Ion brushless circular saw

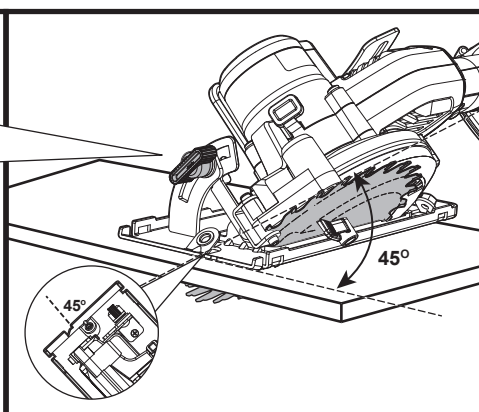
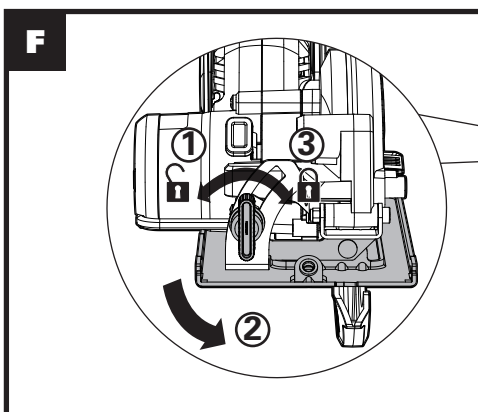
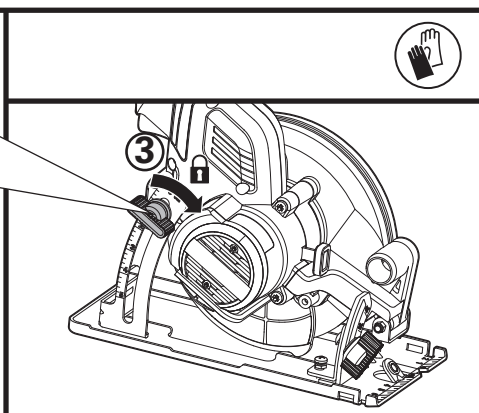
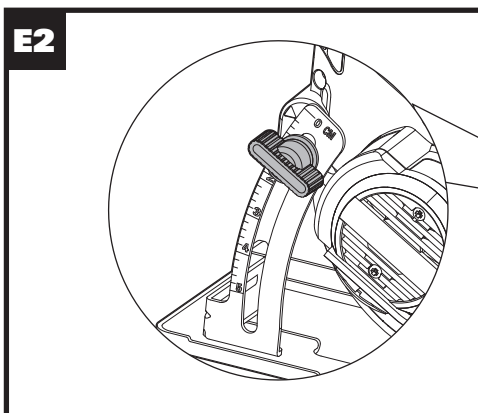
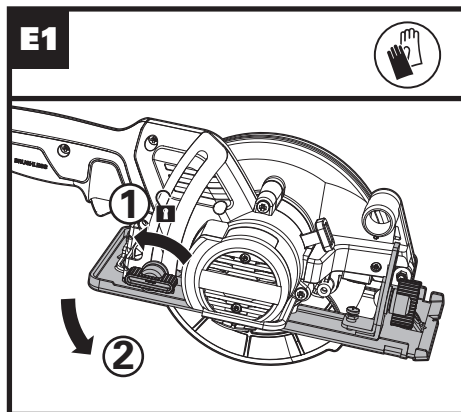
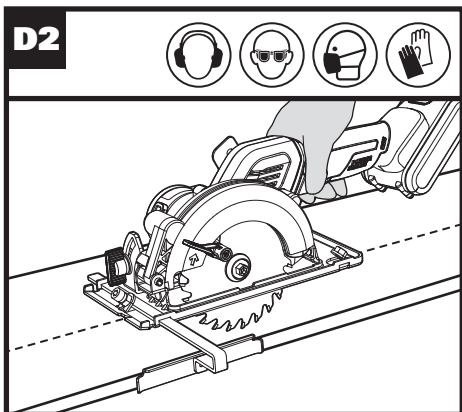
EN P08

Литий электрическая бесщеточная дисковая пила RU P14

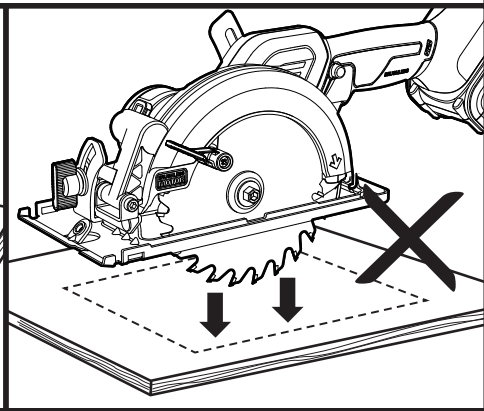
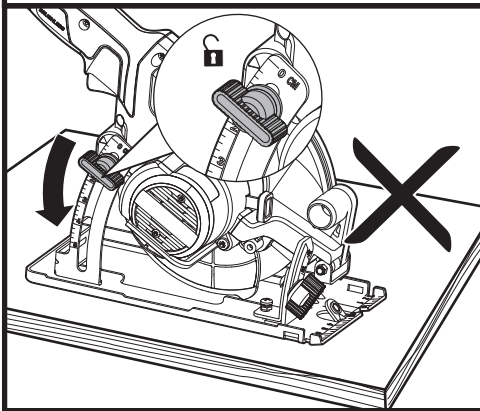
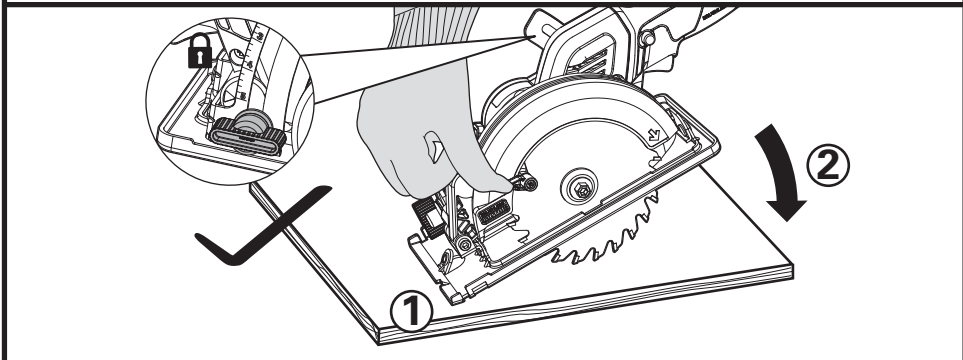
KU519 KU519.9



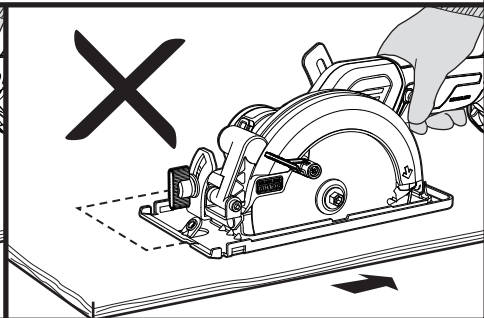
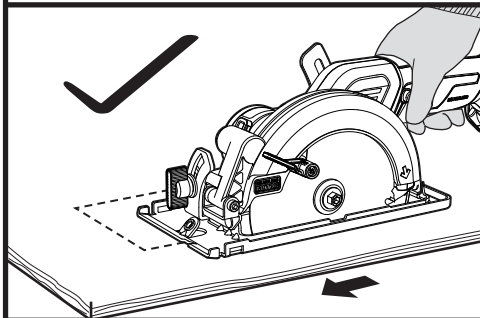




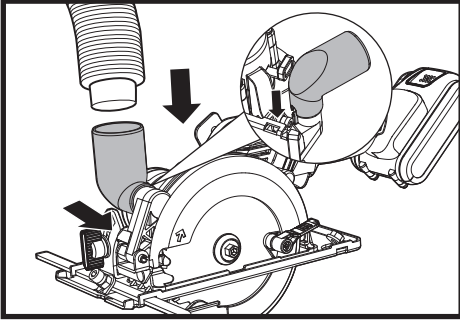
G1



G2



H



БЕЗОПАСНОСТЬ ИЗДЕЛИЯ ОБЩИЕ ПРАВИЛА ТЕХНИКИ БЕЗОПАСНОСТИ ПРИ РАБОТЕ С ЭЛЕКТРОИНСТРУМЕНТОМ



ПРЕДОСТЕРЕЖЕНИЕ! Внимательно ознакомьтесь с инструкциями и предостережениями по технике безопасности. Невыполнение всех нижеприведенных инструкций и рекомендаций может привести к поражению электрическим током, пожару и серьезным травмам.

Сохраните все предостережения и инструкции для дальнейшего пользования.

В дальнейшем термин "электроинструмент" используется как для работающего от сети (проводного) электроинструмента, так и для электроинструмента, работающего от аккумулятора (беспроводного).

1. БЕЗОПАСНОСТЬ НА РАБОЧЕМ МЕСТЕ

- a) **Содержите рабочее место в чистоте и хорошо освещенным.** Загроможденные и плохо освещенные зоны способствуют возникновению несчастных случаев.
- b) **Не работайте с инструментом во взрывоопасной атмосфере, в присутствии воспламеняемых жидкостей, газов или пыли.** Возникающие при работе электроинструмента искры могут привести к воспламенению горючих веществ.
- c) **При работе с инструментом дети и посторонние должны находиться на безопасном расстоянии.** Отвлечение внимания может привести к потере вами контроля.

2. ЭЛЕКТРОБЕЗОПАСНОСТЬ

- a) **Штепсельные вилки электроинструментов должны соответствовать розеткам. Никогда никоим образом не изменяйте соединительную вилку. При заземленных электроинструментах не используйте никаких переходников.** Неизменные вилки и соответствующие розетки снижают риск поражения электротокком.
- b) **Избегайте физического контакта с заземленными поверхностями, такими, как трубы, радиаторы, плиты и холодильники.** Риск поражения электротокком повышается, если ваше тело будет заземлено.
- c) **Не подвергайте электроинструменты воздействию дождя или высокой влажности.** Попадание воды в электроинструмент повышает опасность поражения электротокком.
- d) **Правильно обращайтесь с электрокабелем. Никогда не используйте кабель для переноски электроинструмента, а также не**

тяните за кабель для выключения из розетки. Держите кабель на безопасном расстоянии от источников тепла, масла, острых кромок и движущихся частей. Поврежденные или запутанные кабели повышают риск поражения электротокком.

- e) **При работе с электроинструментом вне помещений используйте удлинители, которые предназначены для работы на открытом воздухе.** Это снижает риск поражения электротокком.
- f) **При использовании электроинструмента во влажном помещении его необходимо подключать к электросети через устройство защитного отключения (УЗО).** Использование УЗО снижает риск поражения электротокком.

3. ЛИЧНАЯ БЕЗОПАСНОСТЬ

- a) **Будьте внимательны: следите за тем, что вы делаете, и руководствуйтесь здравым смыслом, работая с электроинструментом. Не используйте электроинструмент, если вы устали или находитесь под воздействием сильнодействующих средств, алкоголя или медикаментов.** Потеря внимания даже на короткое мгновение при работе с электроинструментом может привести к серьезным травмам.
- b) **Используйте индивидуальные средства защиты. Всегда надевайте средства защиты глаз.** Такие средства защиты, как респиратор, нескользящая защитная обувь, каска или защитные наушники, используемые в соответствующих условиях, снижают риск получения травм.
- c) **Предотвращайте случайный запуск электроинструмента. Убедитесь, что выключатель находится в положении "Выключено" перед подключением к электросети и / или аккумуляторной батарее, сборкой или переносом электроинструмента.** Переноска инструмента с пальцем на кнопке пуска или включение в сеть электроинструмента с включенным выключателем способствует несчастному случаю.
- d) **Удаляйте все регулировочные приспособления или гаечные ключи перед включением электроинструмента.** Оставленные на вращающихся деталях электроинструмента, они могут привести к травме.
- e) **Не перенапрягайтесь. Постоянно занимайте устойчивое положение и поддерживайте равновесие.** Это позволяет лучше контролировать электроинструмент в непредвиденных ситуациях.
- f) **Одевайтесь надлежащим образом. Не надевайте свободную одежду или украшения. Держите волосы, одежду и перчатки на расстоянии от движущихся частей.** Свободную одежду,

украшения или длинные волосы может затянуть в движущиеся части.

- g) Используйте предусмотренные средства и устройства для сбора и удаления пыли, если инструмент оснащен такими.** Использование таких средств может снизить опасность, связанные с пылью.
- h) Не позволяйте осведомленности, полученной в результате частого использования инструментов, заставить вас расслабиться и игнорировать принципы техники безопасности при работе с инструментом.** Неосторожное действие может привести к серьезным травмам в течение доли секунды.

4. ИСПОЛЬЗОВАНИЕ ЭЛЕКТРОИНСТРУМЕНТА И УХОД ЗА НИМ

- a) Не перегружайте электроинструмент. Используйте подходящий инструмент для каждой определенной цели.** Правильно подобранный электроинструмент выполнит работу лучше и надежнее на уровне, для которого он предназначен.
- b) Не используйте электроинструмент, если выключатель невозможно включить или выключить.** Любой электроинструмент, который невозможно контролировать выключателем, представляет опасность и должен быть отремонтирован.
- c) Отсоедините штепсель от электросети и / или аккумуляторную батарею от электроинструмента перед проведением каких-либо настроек, сменой насадок или хранением электроинструмента.** Подобные предохранительные меры снижают опасность случайного пуска электроинструмента.
- d) Храните не использующиеся электроинструменты в местах, недоступных для детей. Не разрешайте работать с электроинструментом лицам, которые не знают его особенностей или не ознакомлены с данной инструкцией.** Электроинструменты в руках необученных пользователей представляют опасность.
- e) Поддерживайте электроинструмент в исправном состоянии. Проверяйте инструмент на предмет смещения или заедания движущихся частей, поломки деталей или любых иных неисправностей, могущих повлиять на работу электроинструмента. В случае повреждения следует отремонтировать электроинструмент перед применением.** Многие несчастные случаи вызваны плохим уходом за электроинструментом.
- f) Режущий инструмент должен быть заточенным и чистым.** При поддержании режущих инструментов в надлежащем состоянии и с острыми режущими кромками вероятность их заклинивания уменьшается и

ими легче управлять.

- g) Используйте электроинструмент, принадлежности, сверла и т. п. в соответствии с данными инструкциями, спецификой конкретного типа электроинструмента, учитывая условия работы и выполняемую задачу.** Использование электроинструмента для иных операций, помимо тех, для которых он предназначен, может привести к возникновению опасной ситуации.
 - h) Ручки и поверхности для захвата должны быть сухими, чистыми и без следов масла и смазки.** Скользкие ручки и поверхности для захвата не позволяют безопасно обращаться с инструментом и контролировать его в непредвиденных ситуациях.
- #### **5. ИСПОЛЬЗОВАНИЕ АККУМУЛЯТОРНОГО ИНСТРУМЕНТА И УХОД ЗА НИМ**
- a) Производите подзарядку аккумулятора только при помощи оригинального зарядного устройства.** Зарядное устройство, которое подходит для одного типа аккумуляторной батареи, может привести к пожару, когда используется с другим типом аккумуляторной батареи.
 - b) Используйте аккумуляторный инструмент только с оригинальными аккумуляторами.** Использование любого другого типа аккумулятора может привести к травме или пожару.
 - c) Неиспользуемые аккумуляторные батареи храните отдельно от металлических предметов, таких как скрепки для бумаги, монеты, ключи, гвозди, винты и тому подобное, которые могут замкнуть контакты батареи.** Замыкание контактов аккумуляторной батареи может привести к ожогам или пожару.
 - d) В критических ситуациях из аккумулятора может вытекать жидкость – избегайте контакта с ней. Если жидкость все же попала на поверхность кожи, смойте ее большим количеством воды. При попадании жидкости в глаза срочно обратитесь за медицинской помощью.** Жидкость, вытекающая из аккумулятора, может вызвать раздражение или ожоги.
 - e) Не используйте аккумуляторную батарею или инструмент, который поврежден или модифицирован.** Поврежденные или модифицированные аккумуляторные батареи могут срабатывать непредсказуемым образом, что может привести к пожару, взрыву или риску получения травмы.
 - f) Не подвергайте аккумуляторную батарею или инструмент воздействию огня или чрезмерно высокой температуры.** Воздействие огня или температуры выше 130 °C может привести к взрыву.
 - g) Следуйте всем инструкциям по зарядке и не заряжайте аккумулятор**


или инструмент вне диапазона температур, указанного в инструкциях. Неправильная зарядка или температура, выходящая за пределы указанного диапазона, может повредить аккумулятор и повысить риск возгорания.

6. СЕРВИСНОЕ ОБСЛУЖИВАНИЕ

- a) **Ремонт электроинструмента должен выполняться квалифицированным персоналом с использованием только оригинальных запасных частей.** Это гарантирует безопасность его использования.
- b) **Никогда не обслуживайте поврежденные аккумуляторы.** Обслуживание аккумуляторных батарей должно выполняться только производителем или авторизованными поставщиками сервисных услуг.

ИНСТРУКЦИИ ПО ТЕХНИКЕ БЕЗОПАСНОСТИ ДЛЯ ВСЕХ ВИДОВ ПИЛ

Процедуры резки

- a)  **НОСТЬ: Держите руки подальше от зоны резания и лезвия.** Если держать пилу обеими руками, то они не пострадают от лезвия.
- b) **Не залазайте под заготовку.** Защитный кожух не сможет защитить от лезвия под заготовкой.
- c) **Отрегулируйте глубину реза в соответствии с толщиной обрабатываемого изделия.** Лезвие под изделем должно выступать менее, чем на полный его зуб.
- d) **Запрещается держать заготовку в руках или поперек ноги во время резки.** Закрепите заготовку на устойчивой платформе. Важно поддерживать работу должным образом, чтобы свести к минимуму воздействие на тело, застревание лезвия или потерю контроля.
- e) **При выполнении операций, когда режущий инструмент может соприкоснуться со скрытой проводкой, держите электроинструмент за изолированные поверхности.** В результате контакта с проводом под напряжением открытые металлические части электроинструмента также будут под напряжением, что может привести к поражению оператора электрическим током.
- f) **При продольной распиловке всегда используйте направляющую планку или прямолинейное направляющее приспособление.** Это повышает точность резки и снижает вероятность заклинивания лезвия.
- g) **Всегда используйте лезвия с правильными размером и формой (ромб vs. круг) отверстий оправки.** Лезвия,

которые не соответствуют монтажному оборудованию пилы, будут отклоняться от центра, что приведёт к потере управления.

- h) **Запрещается использовать повреждённые или несоответствующие шайбы или болты для крепления лезвия.** Шайбы и болты лезвия были специально сконструированы для вашей пилы, чтобы обеспечить оптимальную производительность и безопасность деятельности.

ДАЛЬНЕЙШИЕ ИНСТРУКЦИИ ПО ТЕХНИКЕ БЕЗОПАСНОСТИ ДЛЯ ВСЕХ ВИДОВ ПИЛ

Причины отдачи и связанные с ними предупреждения

- отдача - это внезапная реакция на защемление, заклинивание или смещение пильного диска, в результате чего неконтролируемый диск поднимается и выходит из заготовку по направлению к оператору;
- когда лезвие зажимается или плотно защемляется при закрывании пропила, оно останавливается, и реакция двигателя быстро возвращает устройство обратно к оператору;
- если лезвие дергается или смещается в разрезе, зубья на задней кромке лезвия могут вонзиться в верхнюю поверхность древесины, заставляя лезвие вылезти из пропила и выскочить обратно к оператору.

Отдача является результатом неправильного использования пилы и/или не соблюдения правил или условий эксплуатации и может быть предотвращена путём принятия надлежащих мер предосторожности, как указано ниже.

- a) **Крепко держите пилу и расположите руки так, чтобы они не поддавались силе отдачи.** Расположите тело с боковой стороны лезвия, но не на одной линии с лезвием. Отдача может привести к тому, что пила отскочит назад, но сила отдачи может контролироваться оператором, если приняты надлежащие меры предосторожности.
- b) **При заклинивании лезвия или прерывании резки по любой причине, выпустите кнопку включения и держите пилу неподвижно в материале до полной остановки лезвия. Не допускается снятие пилы с работы или её вытягивание назад, пока лезвие находится в движении, иначе может произойти отдача.** Исследуйте случай и примите меры по устранению причины заклинивания лезвия.
- c) **При повторном запуске пилы в заготовке, центрируйте лезвие пилы в пропиле таким образом, чтобы зубья пилы не входили в материал.** Если лезвие пилы застревает, оно может подняться или

отскочить от заготовки при повторном запуске пилы.

- d) **Установка опор для больших панелей для минимизации риска защемления лезвия и отката.** Большие панели провисают под собственным весом. Опоры должны располагаться под панелью с обеих сторон, вблизи линии разреза и у края панели.
- e) **Не используйте затупленные или повреждённые лезвия.** Не заточенные или неправильно установленные лезвия создают узкий пропи́л, вызывающий чрезмерное трение, застревание лезвия и отдачу.
- f) **Блокирующие регулирующие рычаги глубины лезвия и скоса должны быть надёжно зафиксированы перед выполнением резы.** Если регулировка лезвия смещается во время резы, это может привести к застреванию и отдаче.
- g) **Будьте особенно осторожны при распиливании существующих стен или других слепых зон.** Выступающее лезвие может разрезать предметы, которые могут вызвать отдачу.

ИНСТРУКЦИИ ПО ТЕХНИКЕ БЕЗОПАСНОСТИ ДЛЯ ЦИРКУЛЯРНОЙ ПИЛЫ С ЗАЩИТНЫМ КОЖУХОМ

Работа защитного кожуха

- a) **Перед каждым использованием проверяйте защитный кожух, чтобы он был должным образом закрыт. Не используйте пилу, если нижний защитный кожух не перемещается свободно и не закрывается мгновенно. Никогда не зажимайте и не привязывайте нижний защитный кожух в открытом положении. При случайном падении пилы кожух может погнуться.** Поднимите нижний защитный кожух с помощью рукоятки и убедитесь, что он движется свободно и не касается лезвия или какой-либо другой детали на всех углах и глубинах реза.
- b) **Проверяйте работу пружины нижнего кожуха. Если кожух и пружина не работают должным образом, перед использованием они должны быть отремонтированы.** Нижний защитный кожух может работать медленно из-за повреждённых частей, стиснутых отложений или скопления мусора.
- c) **Нижний защитный кожух может быть убран вручную только для специальных разрезов, таких как “глубокий рез” и “составной разрез** Поднимите нижний кожух с помощью рукоятки и как только лезвие войдёт в материал, кожух должен быть опущен. Для всех других распилов кожух должен работать в

автоматическом режиме.

- d) **Всегда следите за тем, чтобы нижний кожух закрывал лезвие, прежде чем положить пилу на скамью или пол.** Незащищённое, скользящее лезвие заставит пилу идти назад, разрезая все, что находится на её пути. Помните о времени, которое требуется для остановки лезвия после выключения.

ДОПОЛНИТЕЛЬНЫЕ ПРАВИЛА БЕЗОПАСНОСТИ ДЛЯ ВАШЕЙ ЦИРКУЛЯРНОЙ ПИЛЫ

1. Используйте только пильные диски, рекомендованные в инструкции.
2. Не используйте абразивные диски.
3. Используйте только лезвия с диаметром, соответствующим маркировке.
4. Подберите правильный пильный диск для резки материала.
5. Используйте пильные диски со скоростью равной той, что указана на инструменте, или более высокой.



ПРАВИЛА ТЕХНИКИ БЕЗОПАСНОСТИ ДЛЯ АККУМУЛЯТОРНОЙ БАТАРЕИ







- a) **Не допускается разбирать, вскрывать, измельчать элементы питания и аккумуляторную батарею.**
- b) **Не допускается накоротко замыкать элементы питания или аккумулятор. Не допускается беспорядочно хранить элементы питания или аккумулятор в коробке или ящике, где они могут замкнуть друг друга или могут быть замкнуты другими металлическими предметами.** Если аккумуляторная батарея не используется, держите ее подальше от металлических предметов, таких как зажимы, монеты, гвозди, винты и прочие металлические предметы небольшого размера, которые могут соединить клеммы друг с другом. Короткое замыкание клемм батареи может стать причиной ожогов или пожара.
- c) **Не допускается подвергать аккумуляторную батарею воздействию высоких температур или пламени. Избегайте хранения аккумуляторной батареи в местах, подверженных воздействию прямого солнечного света.**
- d) **Не допускается подвергать аккумуляторную батарею механическим ударам**
- e) **В случае протечки аккумуляторной**







батарей, не допускайте контакта электролита с кожей или глазами. В случае такого контакта необходимо промыть пораженный участок обильным количеством воды и обратиться за медицинской помощью.

- f) Аккумуляторную батарею необходимо содержать в чистоте и сухости.
- g) В случае загрязнения контактов аккумуляторной батареи их необходимо протереть чистой сухой тканью.
- h) Аккумуляторную батарею необходимо заряжать перед использованием. Всегда следуйте данной инструкции и используйте правильный порядок зарядки.
- i) Не допускается оставлять аккумулятор на зарядном устройстве, если он не используется.
- j) После продолжительного хранения может потребоваться несколько раз зарядить и разрядить аккумуляторную батарею для достижения максимальной эффективности ее работы.
- k) Используйте только зарядные устройства, указанные Kress. Не допускается использовать какие-либо зарядные устройства, за исключением специально предназначенных для данного оборудования.
- l) Не допускается использовать какие-либо аккумуляторные батареи, не предназначенные для использования с данным оборудованием.
- m) Храните аккумуляторную батарею в местах, недоступных для детей.
- n) Следует сохранить оригинальную документацию на изделие для будущего использования.
- o) По возможности извлекайте аккумуляторную батарею из изделия, если она не используется.
- p) Утилизируйте аккумуляторную батарею должным образом.
- q) Не используйте аккумуляторы сторонних производителей
- r) Храните аккумуляторы вдали от воздействия микроволнового излучения и высокого давления.

УСЛОВНЫЕ ОБОЗНАЧЕНИЯ

	Для сокращения риска травмы пользователь должен прочитать руководство по эксплуатации инструмента
	Предостережение

	Носите защиту органов слуха
	Носите защиту органов зрения
	Носите пылезащитную маску
	Запрещается сжигать
	При неправильной утилизации батареи могут попасть в водный цикл, что может быть опасным для экосистемы. Не выбрасывайте использованные батареи в несортированные бытовые отходы.
	Литий-ионный аккумулятор Этот продукт был отмечен символом, связанным с «раздельным сбором» для всех батарейных блоков и батареи. Затем он утилизируется или раскреплен, чтобы уменьшить воздействие на окружающую среду. Батарейный блок могут быть вредны для окружающей среды и здоровья человека, поскольку они содержат вредные вещества.
	Перед заменой диска убедитесь, что аккумулятор извлечён.
	Наденьте защитные перчатки
	Пильный диск ТСТ
	Древесина
	Металл
	Алюминий

	Пластик
	Плитка
	Неправильно
	Правильно
	Заблокировано
	Разблокировано

СПИСОК КОМПОНЕНТОВ

1.	ПРЕДОХРАНИТЕЛЬНЫЙ ВЫКЛЮЧАТЕЛЬ
2.	КНОПКА ЗАПУСКА
3.	МЯГКАЯ РУКОЯТКА
4.	ШЕСТИГРАННЫЙ КЛЮЧ
5.	РЫЧАГ ЗАЩИТНОГО КОЖУХА
6.	ЗАЩИТНЫЙ КОЖУХ
7.	ОПОРНАЯ ПЛИТА
8.	ПАРАЛЛЕЛЬНАЯ НАПРАВЛЯЮЩАЯ
9.	МЕТКА РАЗРЕЗА, 0°
10.	МЕТКА РАЗРЕЗА, 45°
11.	РЫЧАГ РЕГУЛИРОВКИ СКОСА
12.	ФИКСИРОВАННЫЙ ВЕРХНИЙ ЗАЩИТНЫЙ КОЖУХ
13.	ВАКУУМНЫЙ АДАПТЕР
14.	ФИКСИРОВАННЫЙ ВЕРХНИЙ ЗАЩИТНЫЙ КОЖУХ
15.	КНОПКА БЛОКИРОВКИ ШПИНДЕЛЯ
16.	РЫЧАГ РЕГУЛИРОВКИ ГЛУБИНЫ РЕЗА
17.	БОЛТ ЛЕЗВИЯ

18.	НАРУЖНЫЙ ФЛАНЕЦ
19.	ПИЛЬНЫЙ ДИСК*
20.	ВНУТРЕННИЙ ФЛАНЕЦ
21.	БЛОК АККУМУЛЯТОРА*

*Не все показанные или описанные аксессуары включены в стандартную поставку.

ТЕХНИЧЕСКИЕ ДАННЫЕ

Тип **KU519 KU519.9 (5- обозначение оборудования, относится к пилам)**

	KU519	KU519.9
Напряжение	20V ^{max} Max **	
Скорость без нагрузки	6900/min	
Размер лезвия	140mm	
Режущая способность	Глубина реза при 90°	51mm
	Глубина реза при 45°	35mm
Значение скоса	0-45°	
Вес оборудования	2.4Kg	1.8Kg

** Напряжение, измеренное без нагрузки. Начальное напряжение аккумулятора достигает максимума в 20 вольт. Номинальное напряжение составляет 18 вольт.

ПРИНАДЛЕЖНОСТИ

	KU519	KU519.9
Пильный диск 140 мм	1	1
Батарейный блок	2(KPB2004)	/
Зарядное устройство	1(KA3705)	/
Параллельная направляющая	1	1
Вакуумный переходник	1	1
Наплечный ремень	1	1

Мы рекомендуем Вам приобрести диски в том же магазине, в котором вы приобрели инструмент. Подробную информацию можно найти на упаковке диска. Персонал магазина может помочь вам и дать совет.

ИНСТРУКЦИЯ ПО ЭКСПЛУАТАЦИИ

 **ПРИМЕЧАНИЕ:** Перед использованием инструмента внимательно прочитайте инструкцию.



Предупреждение:

Не отпускайте рукоятку, пока пильный диск не остановится полностью, и не прикасайтесь к пильному диску во время его работы.

Назначение:

Инструмент предназначен для продольной распиловки и поперечной резки древесины и других материалов по прямым линиям резки, при этом прочно опирается на заготовку.

СБОРКА И ЭКСПЛУАТАЦИЯ

ДЕЙСТВИЕ	РИСУНОК
ПЕРЕД ЭКСПЛУАТАЦИЕЙ	
Установка и снятие лезвия ПРИМЕЧАНИЕ: Зафиксируйте или освободите болт лезвия, блокирующая кнопка шпинделя должна быть отжата.  ПРЕДУПРЕЖДЕНИЕ: Всегда извлекайте аккумулятор перед заменой лезвия!	См. Рис. А
Предохранительный выключатель и кнопка запуска  ПРЕДУПРЕЖДЕНИЕ: Чтобы избежать травм от острого лезвия, не кладите руки рядом с Опорной плитой. ПРИМЕЧАНИЕ: При использовании инструмента держите адаптер пыли подключённым к устройству сбора пыли.	См. Рис. В
Продольная распиловка и поперечная резка ПРИМЕЧАНИЕ: Линия резки пильного диска совмещается с меткой резки 0°.	См. Рис. C1, C2
Параллельная направляющая	См. Рис. D1, D2
Регулировка глубины реза	См. Рис. E1, E2
Регулировка угла резания ПРИМЕЧАНИЕ: Линия резки пильного диска совмещается с меткой резки 45°.	См. Рис. F
"Карманный" / глубокий рез	См. Рис. G1, G2
Удаление опилок	См. Рис. H

ПОДСКАЗКИ ДЛЯ РАБОТЫ С ИНСТРУМЕНТОМ

Если ваш электроинструмент слишком сильно нагревается, пожалуйста, запустите циркулярную пилу без нагрузки в течение 2-3 минут, чтобы охладить двигатель. Избегайте длительного использования на очень низких скоростях.

Защитите лезвия пилы от ударов. Резка с чрезмерным усилием может значительно снизить производительность инструмента и сократить срок службы пильного диска. Производительность распиловки и качество резки существенно зависят от состояния и количества зубьев пильного диска. Поэтому используйте только острые пильные диски, которые подходят для резки материала. Выбор лезвий: диск с 24 зубьями для общей работы, приблизительно 40 зубьев для более точных разрезов, более 40 зубьев для очень точных разрезов на чувствительной поверхности, плитке, цементно-стружечной плите.

Рекомендуется использовать только пильные лезвия.

БЕРЕЖНО ХРАНИТЕ ИНСТРУМЕНТЫ

Извлеките аккумулятор перед выполнением любой регулировки, обслуживания или ремонта.

Держите инструменты острыми и чистыми для лучшей и более безопасной работы. Следуйте инструкциям по смазке и замене дисков. Периодически проверяйте шнуры инструмента и, если они повреждены, ремонтируйте их в уполномоченном сервисном центре. Ваш электроинструмент не требует дополнительной смазки или технического обслуживания. В вашем электроинструменте нет деталей, пригодных для обслуживания пользователем. Не используйте воду или химические чистящие средства для очистки электроинструмента. Протирайте чистой сухой тканью. Всегда храните электроинструмент в сухом месте. Держите вентиляционные отверстия двигателя чистыми. Держите все рабочие элементы управления чистыми.

Периодически очищайте защитный кожух и основание от пыли и стружки, чтобы обеспечить надлежащую производительность.

УСТРАНЕНИЕ НЕИСПРАВНОСТЕЙ

Симптом	Возможная причина	Возможное решение
Инструмент не запускается при нажатии на кнопку запуска.	Аккумулятор не подключён. Аккумулятор разряжён. Угольная щётка изношена	Убедитесь, что аккумулятор правильно вставлен в разъём. Зарядите аккумулятор. Замените угольную щётку с помощью квалифицированного специалиста по техническому обслуживанию.
Глубина реза меньше установленной.	В задней части основания скопились опилки.	Вытряхните опилки. Рассмотрите возможность подключения пылесоса для сбора опилок.
Лезвие вращается или скользит	Лезвие не плотно крепится к шпинделю.	Снимите лезвие и соберите его заново, как описано в разделе Установка и снятие лезвия.
Лезвие не режет по прямой линии.	Лезвие затупилось. Лезвие установлено неправильно. Неправильное направление пилы.	Установите новое, острое лезвие на пилу. Убедитесь, что лезвие установлено правильно. Используйте параллельную направляющую.
Лезвие отскакивает назад при начале резания	Зубья пильного лезвия могут застрять в материале в начале. Лезвие вращается недостаточно быстро	Перед повторным запуском пилы в заготовке, центрируйте лезвие пилы в пропиле таким образом, чтобы зубья пилы не застревали в материале. Позвольте лезвию пилы набрать полную скорость перед началом резания материала.

ДЛЯ АККУМУЛЯТОРНОГО ИНСТРУМЕНТА

Диапазон температуры окружающей среды для использования и хранения инструмента и аккумулятора составляет 0°C-45°C.

Рекомендуемый диапазон температуры окружающей среды для системы зарядки во время зарядки составляет 0°C-40°C.

ОХРАНА ОКРУЖАЮЩЕЙ СРЕДЫ



Переработка отходов

Машина, ее аксессуары и упаковочные материалы должны быть отсортированы для экологически чистой переработки.

Пластиковые компоненты имеют маркировку для вторичной переработки.



ЕАС

Импортер: ООО «ПОЗИТЕК- ЕВРАЗИЯ»

Адрес: Российская Федерация, 117342, г. Москва, ул. Бутлерова, д. 17, этаж 3 ком 67

Страна производства: КНР

Изготовитель: Позитек Технолоджи (КНР) Ко. Лтд.

Адрес: Донгванг Роуд, 18, Сучжоу Индастриал Парк, Цзянсу, КНР

Срок службы изделия: 6 лет

Срок гарантии: 3 года

Дата производства изделия: указана на изделии

Телефон сервисной службы ООО «ПОЗИТЕК- ЕВРАЗИЯ»: 7 (495) 136-83-96

Электронная почта service.ru@positecgroup.com

Kress 