



USER MANUAL

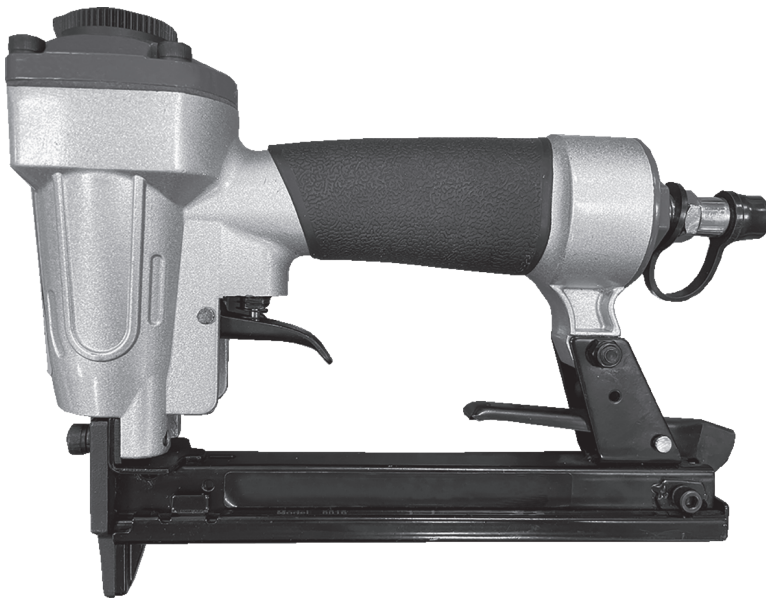
Руководство по эксплуатации

PNEUMATIC STAPLER

СТЕПЛЕР ПНЕВМАТИЧЕСКИЙ

PS8016

57400



Read this manual before use and retain for future reference.
Прочитайте данное руководство перед эксплуатацией
устройства и сохраните его для дальнейшего использования.

The date of manufacture
is indicated on the product.
Дата изготовления указана
на изделии.

СОДЕРЖАНИЕ

НАЗНАЧЕНИЕ	3
КОМПЛЕКТАЦИЯ	3
УСТРОЙСТВО	3
ТРЕБОВАНИЯ БЕЗОПАСНОСТИ.....	4
ТЕХНИЧЕСКИЕ ХАРАКТЕРИСТИКИ.....	4
РЕКОМЕНДУЕМАЯ СХЕМА ПОДКЛЮЧЕНИЯ	4
ПОДГОТОВКА К ЭКСПЛУАТАЦИИ	5
ЭКСПЛУАТАЦИЯ	6
ТЕХНИЧЕСКОЕ ОБСЛУЖИВАНИЕ.....	7
ВОЗМОЖНЫЕ НЕИСПРАВНОСТИ И СПОСОБЫ ИХ УСТРАНЕНИЯ.....	8
ХРАНЕНИЕ	9
ТРАНСПОРТИРОВКА	9
ГАРАНТИЙНЫЕ ОБЯЗАТЕЛЬСТВА.....	9
СРОК СЛУЖБЫ	9
РЕАЛИЗАЦИЯ И УТИЛИЗАЦИЯ.....	9
ИМПОРТЕР	10

Уважаемый покупатель!

Данное изделие является технически сложным. Перед первым запуском внимательно изучите настоящее руководство по эксплуатации и строго соблюдайте все меры предосторожности! Их несоблюдение может привести к опасным для жизни травмам! Конструкция устройства постоянно совершенствуется, поэтому возможны некоторые изменения, не отраженные в настоящем руководстве и не ухудшающие эксплуатационные качества изделия.

НАЗНАЧЕНИЕ

Пневматический степлер – это инструмент, предназначенный для забивания скоб и использующий в качестве источника энергии сжатый воздух. Используется в строительно-ремонтных работах, а также при производстве мебели и упаковки. Любое использование инструмента, не соответствующее области применения, считается не соответствующим его целевому назначению. Все претензии по возмещению ущерба, возникшего в результате такого применения, отклоняются.

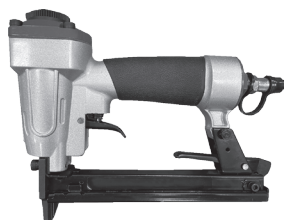
Перед тем как приступить к монтажу и эксплуатации, следует внимательно изучить данное руководство. Соблюдение всех приведенных в нем указаний гарантирует долгий срок эксплуатации оборудования.



ВНИМАНИЕ!

Неправильное использование пневматического инструмента может привести к серьезным травмам! Никогда не используйте данный инструмент для работ, не предусмотренных настоящим руководством.

КОМПЛЕКТАЦИЯ



①



②



③



④

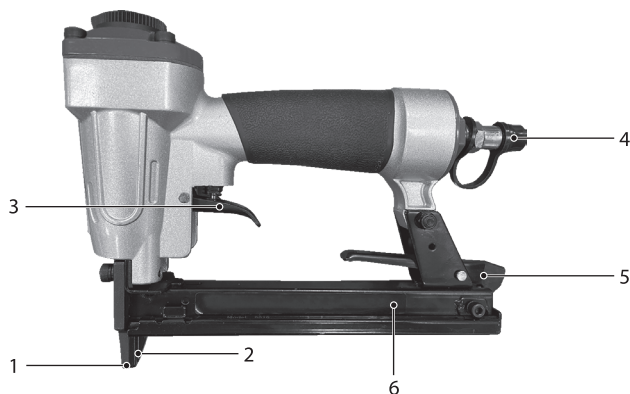
1. Степлер – 1 шт.

2. Масленка – 1 шт.

3. Шестигранный ключ – 2 шт.

4. Руководство по эксплуатации
с гарантийным талоном – 1 шт.

УСТРОЙСТВО



1. Выходное отверстие

2. Участок контакта с рабочей поверхностью

3. Спусковая скоба

4. Штуцер для быстрого подключения
подачи воздуха

5. Защелка магазина

6. Магазин

ТРЕБОВАНИЯ БЕЗОПАСНОСТИ

Используйте инструмент по назначению. Несоблюдение руководства по эксплуатации может привести к серьезным травмам.

Отключайте воздушный шланг перед заменой или наладкой инструмента. Никогда не пытайтесь разобрать пневматический инструмент при подключенном давлении.

Оператор и другие лица, находящиеся в рабочей зоне, должны пользоваться защитными очками с боковыми щитками. Защитные очки должны соответствовать требованиям местных нормативных актов.

Если вы не работаете инструментом, не держите пальцы на выключателе.

Не переносите инструмент, подключенный к источнику сжатого воздуха, держа палец на выключателе.

Не направляйте инструмент на себя и в сторону других людей.

Не используйте кислород или другие газы в баллонах: это может привести к взрыву.

Не пользуйтесь горючими или иными активными газами в качестве источника энергии для инструмента. Это может привести к взрыву и серьезной травме.

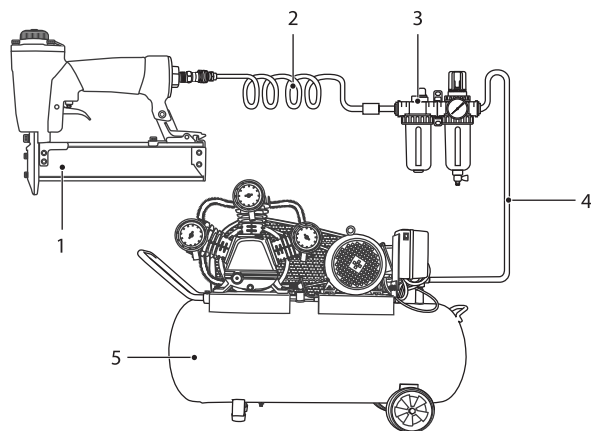
Пользуйтесь средствами защиты слуха, чтобы предотвратить возможную потерю слуха. Средства защиты слуха должны соответствовать требованиям местных нормативных актов. Пользуйтесь чистым сжатым воздухом под регулируемым давлением от 4 до 7 бар. Не подключайте инструмент к источнику сжатого воздуха, давление в котором может превышать более чем 10% от максимального значения. Используйте регулятор давления.

ТЕХНИЧЕСКИЕ ХАРАКТЕРИСТИКИ

Артикул / Модель	57400 / PS8016
Максимально допустимое рабочее давление, бар	7
Рекомендованный диапазон рабочего давления, бар	4-7
Расход воздуха, л/удар	0,5
Тип скоб	21GA
Емкость магазина, шт.	125
Длина крепежных элементов, мм	6, 8, 10, 12, 14, 16
Воздушный разъем, дюйм	1/4"
Уровень звуковой мощности, дБ (А)	105
Неопределенность значений, дБ	1,5
Уровень звукового давления на рабочем месте, не более, дБ (А)	113,6
Допустимый уровень вибрации на рукоятке, м/с ²	6,058 ±1,5
Неопределенность значений, м/с ²	1,5
Габариты (длина × высота × ширина), мм	215×165×50
Вес нетто, кг	0,9

РЕКОМЕНДУЕМАЯ СХЕМА ПОДКЛЮЧЕНИЯ

Для защиты пневмоинструмента от повреждений, загрязнения и образования коррозии подаваемый сжатый воздух должен быть очищен от посторонних частиц и влаги. Необходимо применять блок подготовки воздуха. Рекомендуемая схема показана на рисунке.



1. Степлер
2. Шланг воздушный
3. Блок подготовки воздуха
4. Трубопровод воздушный
5. Компрессор

ПОДГОТОВКА К ЭКСПЛУАТАЦИИ

Используемая воздушная магистраль должна иметь регулятор давления, обеспечивающий регулировку в диапазоне от 4 до 7 бар. Для стабильной работы устройства его параметры должны соответствовать параметрам производительности компрессорной установки. К работе с изделием допускаются лица, имеющие соответствующую квалификацию и прошедшие инструктаж по технике безопасности.

Все управляющие элементы, соединительные линии и шланги должны быть рассчитаны на необходимое давление и объем расходуемого воздуха. Не допускайте уменьшения сечения подводящих линий, например, в результате пережатия, перегибов или растягивания.

Перед подключением шланга к степлеру периодически продувайте шланг мощным напором воздуха для удаления влаги из шланга.

Проверьте работу контактного предохранительного механизма. Для этого при отключенном источнике воздуха (рис. 1) убедитесь, что магазин освобожден от крепежных элементов (рис. 2), а контактный элемент свободно перемещается вверх-вниз (рис. 3).

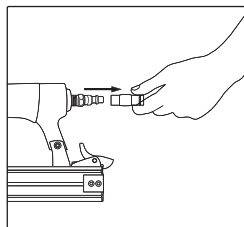


рис. 1

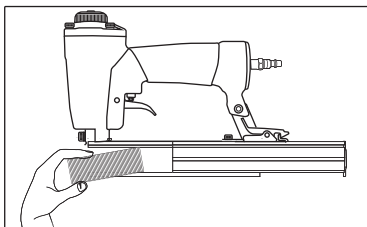


рис. 2

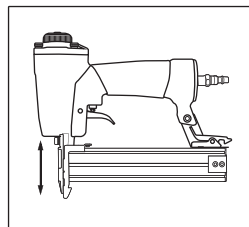


рис. 3



ВНИМАНИЕ!

Перед подключением инструмента к воздушной магистрали необходимо убедиться, что в магазине отсутствуют крепежные элементы.

При первом использовании или при длительном перерыве в работе необходимо произвести смазку инструмента, закапав 4-5 капель пневматического масла во входной патрубок (рис. 4). Подключите шланг подачи воздуха к входному штуцеру (рис. 5).

Проверьте работоспособность инструмента, приведя его в действие: уберите палец с выключателя и поместите инструмент на рабочую поверхность, нажимая 2-3 раза на выключатель и перемещая его. При этом шток должен двигаться (рис. 6).

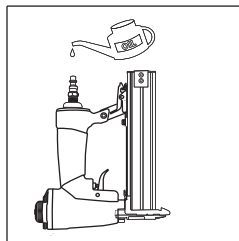


рис. 4

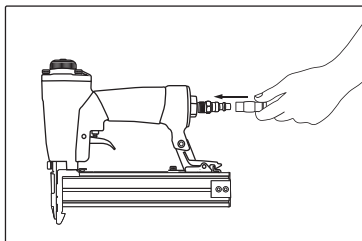


рис. 5

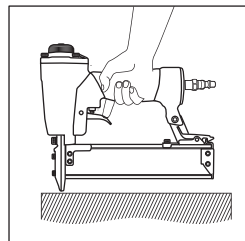


рис. 6

Снимите инструмент с обрабатываемой поверхности. Контактный элемент должен вернуться в первоначальное положение. Нажмите на выключатель. Поршень инструмента не должен двигаться. Если это происходит, не используйте инструмент.

ЭКСПЛУАТАЦИЯ



ВНИМАНИЕ!

Все работы по обслуживанию, зарядке инструмента проводить при отключенном от инструмента воздушном шланге.

Для заполнения магазина крепежными элементами необходимы следующие действия.

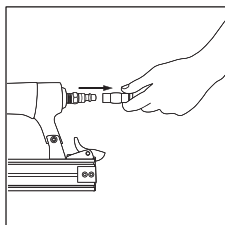


рис. 7

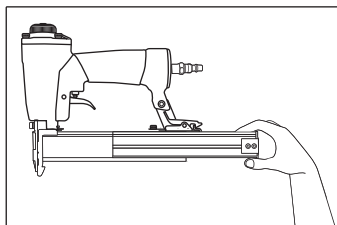


рис. 8

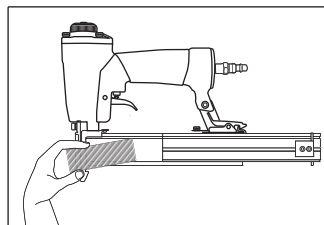


рис. 9

Отключить шланг подачи воздуха (рис. 7).

Нажать на защелку магазина, выдвинуть крышку магазина (рис. 8).

Установить в магазин обойму крепежных элементов. Убедиться, что их острые концы направлены вниз.

Также убедиться, что крепежные элементы не имеют загрязнений и не повреждены (рис. 9).

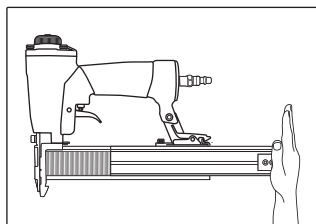


рис. 10

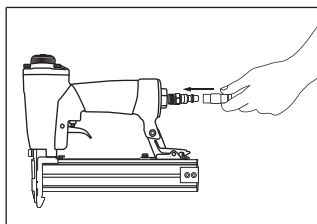


рис. 11

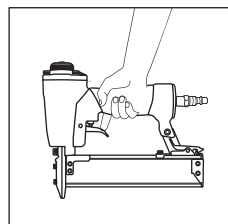


рис. 12

Задвинуть крышку магазина вперед до щелчка (рис. 10). Подключить инструмент к источнику сжатого воздуха (рис. 11). Поместить инструмент на рабочую поверхность, нажать на выключатель (рис. 12).

**ВНИМАНИЕ!**

При перемещении инструмента необходимо убирать палец с выключателя.

После забивания одного крепежного элемента спусковая скоба освобождается. Переместите инструмент на другое место и повторите операцию.

Проверьте глубину проникновения крепежных элементов. Если глубина проникновения недостаточна, увеличивайте давление воздуха, пока необходимая глубина не будет достигнута.

**ВНИМАНИЕ!**

Не допускается увеличивать давление свыше максимально допустимого уровня 7,7 бар.

В случае если крепежный элемент застрял в канале выталкивания, необходимы следующие действия.

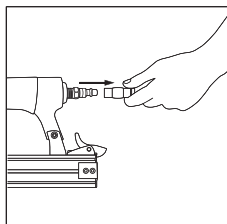


рис. 13

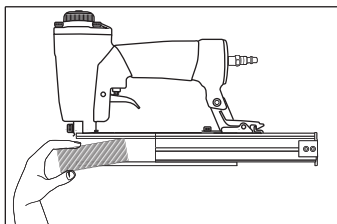


рис. 14

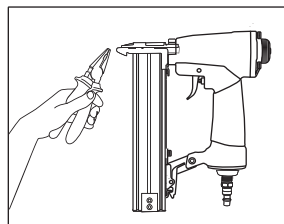


рис. 15

Отключить шланг подачи воздуха (рис. 13).

Освободить магазин инструмента от крепежных элементов (рис. 14).

Извлечь застрявший элемент с помощью плоскогубцев. Смазать инструмент маслом (рис. 14). Заполнить магазин, как указано выше.

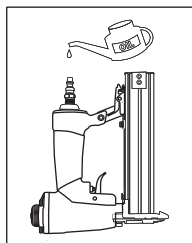
ТЕХНИЧЕСКОЕ ОБСЛУЖИВАНИЕ

**ВНИМАНИЕ!**

Все работы по обслуживанию проводить при отключенном воздушном шланге.

Все работы по техническому обслуживанию должны проводиться только квалифицированным персоналом. При отсутствии блока подготовки воздуха необходимо регулярно смазывать инструмент:

- при легких работах 1 раз в день;
- при тяжелых работах 2 раза в день.



Отключите инструмент от источника воздуха, залейте 2-3 капли моторного масла SAE 20 (SAE 10) в воздушный патрубок (рис. 16).

При использовании блока подготовки воздуха регулярно проводите его техническое обслуживание в соответствии с руководством по эксплуатации. Следите за наполнением лубрикатора маслом, а также за чистотой фильтра и отсутствием конденсата.

Ежедневно проводите очистку инструмента с помощью сжатого воздуха, продуйте магазин, толкатель.

рис. 16

**ВНИМАНИЕ!**

Находящиеся в инструменте пары могут воспламениться от искры и привести к взрыву. Не используйте для чистки инструмента бензин и другие легковоспламеняющиеся жидкости.

ВОЗМОЖНЫЕ НЕИСПРАВНОСТИ И СПОСОБЫ ИХ УСТРАНЕНИЯ

Неисправность	Причина	Способ устранения
Пневмоинструмент исправен, но крепежный элемент не выталкивается.	В канале застрял крепежный элемент.	Удалите крепежный элемент (см. раздел «Порядок работы»).
	Поврежден толкатель.	Обратитесь в сервисный центр.
	Размер крепежных элементов не соответствует техническим характеристикам инструмента.	Используйте крепежные элементы рекомендованных производителем размеров (см. раздел «Технические характеристики»).
	Магазин инструмента пуст.	Заполните магазин крепежными элементами.
Крепежные элементы выталкиваются очень медленно и очень слабо.	Номинальное давление источника воздуха слишком мало.	Отрегулируйте давление в системе.
	Изношены или повреждены уплотнительные элементы.	Обратитесь в сервисный центр.
	Излом шланга для подачи воздуха.	Разогните шланг.
Крепежные элементы забиваются очень глубоко.	Номинальное давление источника воздуха слишком высокое.	Отрегулируйте давление в системе.
Крепежные элементы часто застревают в канале выталкивания.	Размер крепежных элементов не соответствует техническим характеристикам инструмента.	Используйте крепежные элементы рекомендованных производителем размеров (см. раздел «Технические характеристики»).
	Загрязнен магазин.	Очистите магазин от загрязнений.
	Изношен шток инструмента.	Обратитесь в сервисный центр.

Сведения о квалификации обслуживающего персонала

К техническому обслуживанию пневматических степлеров допускаются только квалифицированные работники, знающие конструкцию инструмента, обладающие опытом по обслуживанию, ремонту и проверке пневматических степлеров и ознакомленные с руководством по эксплуатации.

Подготовка, проверка знаний и аттестация отдельных категорий работников и специалистов проводятся в соответствии со специальными требованиями, установленными в нормативных документах Ростехнадзором России.

Перед допуском к работе обслуживающий персонал должен проходить инструктаж по безопасности и стажировку на рабочем месте.

Критерии предельных состояний

- Начальная стадия нарушения цельности корпусных деталей.
- Превышение предельно допустимых дефектов металла рамных деталей и сварных швов при сплошном контроле.
- Изменение геометрических размеров и состояния поверхностей внутренних деталей, в том числе корпусных, влияющих на функционирование.

Перечень критических отказов

- Инструмент работает вхолостую.
- Из выпускного отверстия не выходит воздух.
- Инструмент не работает, а именно не забивает скобы.
- Из выпускного отверстия свободно выходит воздух.

Действия персонала в случае инцидента, критического отказа или аварии

При возникновении инцидента или аварии следует незамедлительно остановить работу с инструментом, отключить от компрессора, обратиться в сервисную службу, действовать по указаниям службы сервиса, если таковые поступили, и не допускать людей к работе с инструментом.

ХРАНЕНИЕ

Хранение необходимо осуществлять при температуре окружающей среды от 0 до плюс 40 °С и относительной влажности воздуха не более 80% в месте, недоступном для детей.

Срок хранения не ограничен.

ТРАНСПОРТИРОВКА

Транспортировка может осуществляться всеми видами закрытого транспорта в соответствии с правилами перевозок, действующими для каждого вида транспорта.

Условия транспортирования при воздействии климатических факторов:

- температуре окружающего воздуха от минус 20 до плюс 55 °С;
- относительной влажности воздуха до 80% при температуре плюс 20 °С.

Во время транспортирования и погрузочно-разгрузочных работ упаковка с аппаратом не должна подвергаться резким ударам и воздействию атмосферных осадков.

Размещение и крепление транспортной тары с упакованным аппаратом в транспортных средствах должны обеспечивать устойчивое положение и отсутствие возможности ее перемещения во время транспортирования.

ГАРАНТИЙНЫЕ ОБЯЗАТЕЛЬСТВА

На аппарат распространяется гарантия согласно срокам, указанным в гарантийном талоне. Правила гарантийного обслуживания приведены в гарантийном талоне.

СРОК СЛУЖБЫ

Средний срок службы составляет 5 лет. Дата изготовления проставляется на изделии в виде кода: K421 (код поставщика) – 1122 (дата изготовления в формате месяц/год) – 000000 (номер в партии).

РЕАЛИЗАЦИЯ И УТИЛИЗАЦИЯ

Реализация оборудования осуществляется через торговые точки компаний-дилеров согласно действующему законодательству, регламентирующему правила торговли на территории стран Таможенного союза. Утилизация оборудования осуществляется в соответствии с требованиями и нормами России и стран Таможенного союза.



ИМПОРТЕР

Импортер/лицо, уполномоченное изготовителем, и продавец в РФ: ООО «МИР ИНСТРУМЕНТА», 142700, РФ, МО, г. Видное, ул. Радиальная 3-я, д. 8, пом. 1-Н, ком. 2; в РК: ТОО «Мир инструмента-Алматы», РК, Алматинская обл., Карасайский р-н, Ельтайский с/о, с. Береке. Телефон: +7 (495) 234-41-30.

Изготовитель: Zhejiang Dongya Facility Co., Ltd., Weijiu Road, Economic Development Zone, Yueqing City.

Сделано в Китае.



**МИР
ИНСТРУМЕНТА**

Гарантийный талон

срок гарантии 36 месяцев

ВНИМАНИЕ!

Пожалуйста, требуйте от продавца полностью заполнить все поля гарантийного талона.

Наименование изделия:

Серийный номер:

Дата продажи:

Наименование и адрес торговой организации:

Изделие проверено в присутствии потребителя:

Печать торговой организации и подпись продавца:

Благодарим вас за приобретение нашей продукции. Фирма-изготовитель предоставляет на приобретенное вами изделие настоящую гарантию сроком на 36 месяцев со дня продажи.

ВНИМАНИЕ! ИЗДЕЛИЕ В ГАРАНТИЙНУЮ МАСТЕРСКУЮ СДАЕТСЯ В ЧИСТОМ ВИДЕ.

Гарантийные обязательства компании ООО «МИР ИНСТРУМЕНТА»

При покупке изделия требуйте проверки его комплектности и исправности в вашем присутствии, инструкцию по эксплуатации на русском языке и заполненный гарантийный талон.

Перед началом работы с данным изделием следует внимательно ознакомиться с инструкцией по эксплуатации. Все условия гарантии соответствуют действующему законодательству РФ.

Гарантийный срок на данное изделие составляет 36 месяцев и исчисляется со дня продажи конечному потребителю.

На аккумуляторные батареи, входящие в комплект поставки инструмента, а также на продающиеся отдельно гарантийный срок составляет 12 месяцев.

В случае устранения недостатков товара гарантийный срок на него продлевается на период, в течение которого товар находился в ремонте. Указанный период исчисляется со дня обращения потребителя с требованием об устранении недостатков товара до дня выдачи его по окончании ремонта.

Гарантийные обязательства распространяются только на неисправности, выявленные в течение гарантийного срока и обусловленные производственными или конструктивными факторами.

Гарантия не распространяется:

- Если детали были подвержены рабочему и другим видам естественного износа, а также при неисправности инструмента, вызванной данными видами износа.
- На неисправности инструмента, вызванные несоблюдением инструкций по эксплуатации или произошедшие в результате использования инструмента не по назначению, во время использования при неблагоприятных условиях окружающей среды, ненадлежащих производственных условиях, вследствие перегрузок или недостаточного, ненадлежащего технического обслуживания или ухода, в том числе при засорении топливной системы, самостоятельной регулировке карбюратора, работе при пониженном или повышенном напряжении питающей сети.
- При использовании изделия в условиях высокой интенсивности работ и сверхтяжелых нагрузок. К безусловным признакам перегрузки изделия относятся, помимо прочих, появление цветов побежалости, деформация или оплавление деталей и узлов изделия, потемнение или обугливание изоляции проводов под воздействием высокой температуры, коробление деталей и корпуса двигателя.
- На механические повреждения (трещины, сколы и т.д.) и повреждения, вызванные воздействием агрессивных сред, высокой влажности и высоких температур, попаданием инородных предметов в вентиляционные отверстия электроинструмента, а также повреждения, наступившие вследствие коррозии металлических частей и неправильного хранения.
- На естественный износ принадлежностей, быстроизнашивающихся частей и расходных материалов, таких как свечи зажигания, ручные стартеры ДВС, фильтры, приводные ремни, направляющие ролики, резиновые амортизаторы, уплотнители, прокладки, сальники, манжеты и другие РТИ, шины колес, защитные кожухи, пыльные цепи, пыльные шины, ведущие и ведомые звездочки, крыльчатки насосов, лески и головки для триммера, кабели питания, сварочные кабели, зажимы массы и электрододержатели, шланги, моечные пистолеты, форсунки, пенокомплекты, цанги, патроны, подошвы, угольные щетки, стволы перфораторов, ножи, пилки, абразивы, сверла, буры и т.п.
- При наличии следов вскрытия, ремонта или модификации инструмента вне уполномоченного сервисного центра.
- На повреждения и дефекты, вызванные неблагоприятными атмосферными и иными внешними воздействиями на изделие, такими как дождь, снег, повышенная влажность, нагрев, агрессивные среды, стихийное бедствие.
- В случае использования принадлежностей, расходных материалов и запасных частей, ГСМ, не рекомендованных производителем.
- На профилактическое и техническое обслуживание изделия, например: регулировку, чистку, смазку, замену расходных материалов и другие виды работ, не связанные с производственным дефектом.

Средний срок службы изделия – 5 лет.

Устранение неисправностей, признанных как гарантийный случай, осуществляется на выбор компании посредством ремонта или замены неисправного инструмента на новый (возможно, на модель следующего поколения). Замененные инструменты и детали переходят в собственность компании.

Гарантийные претензии принимаются в течение гарантийного срока. Для этого необходимо предъявить или отправить неисправный инструмент в сервисный центр (адреса и контактные данные указаны на сайте ipsremont.ru) или в торговую точку по месту приобретения товара, приложив заполненный гарантийный талон, подтверждающий дату покупки товара и его наименование. Инструмент, направленный в торговую точку или в сервисный центр в частично или полностью разобранном виде, под действие гарантии не подпадает. Все риски по пересылке инструмента в торговую точку или в сервисный центр несет владелец инструмента. Другие претензии, кроме упомянутого права на бесплатное устранение недостатков инструмента, под действие гарантии не подпадают.

С уважением, компания ООО «МИР ИНСТРУМЕНТА»

Изделие проверялось в моем присутствии, исправно, укомплектовано, внешний вид без повреждений. Всю необходимую для использования данного изделия информацию и руководство от продавца получил, с условиями гарантии ознакомлен и согласен, правильность заполнения гарантийного талона проверил.

_____ Подпись покупателя

Адреса и телефоны сервисных центров вы можете найти на сайте www.ipsremont.ru или уточнить в филиалах компании ООО «МИР ИНСТРУМЕНТА». Адреса и телефоны филиалов указаны на официальном сайте компании ООО «МИР ИНСТРУМЕНТА» www.instrument.ru.



СВЕДЕНИЯ О РЕМОНТЕ

№1 №1

ОТРЫВНОЙ ТАЛОН



Заполняется сервисным центром

Сервисный наряд №

Дата поступления

Дата выдачи

Наименование сервиса

Исполнитель Ф.И.О.

Печать сервисного центра и подпись ответственного лица

МП

Заполняется продавцом

Наименование изделия

Серийный номер

Дата продажи

МП

Печать торговой организации



СВЕДЕНИЯ О РЕМОНТЕ

№2 №2

ОТРЫВНОЙ ТАЛОН



Заполняется сервисным центром

Сервисный наряд №

Дата поступления

Дата выдачи

Наименование сервиса

Исполнитель Ф.И.О.

Печать сервисного центра и подпись ответственного лица

МП

Заполняется продавцом

Наименование изделия

Серийный номер

Дата продажи

МП

Печать торговой организации



СВЕДЕНИЯ О РЕМОНТЕ

№3 №3

ОТРЫВНОЙ ТАЛОН



Заполняется сервисным центром

Сервисный наряд №

Дата поступления

Дата выдачи

Наименование сервиса

Исполнитель Ф.И.О.

Печать сервисного центра и подпись ответственного лица

МП

Заполняется продавцом

Наименование изделия

Серийный номер

Дата продажи

МП

Печать торговой организации

Заполняется сервисным центром

Сервисный наряд №

Дата поступления

Дата выдачи

Наименование сервиса

Исполнитель Ф.И.О.

Контактная информация пользователя

Ф.И.О.:

Адрес:

Телефон:

Подпись покупателя _____ МП





Заполняется сервисным центром

Сервисный наряд №

Дата поступления

Дата выдачи

Наименование сервиса

Исполнитель Ф.И.О.

Контактная информация пользователя

Ф.И.О.:

Адрес:

Телефон:

Подпись покупателя _____ МП





Заполняется сервисным центром

Сервисный наряд №

Дата поступления

Дата выдачи

Наименование сервиса

Исполнитель Ф.И.О.

Контактная информация пользователя

Ф.И.О.:

Адрес:

Телефон:

Подпись покупателя _____ МП





