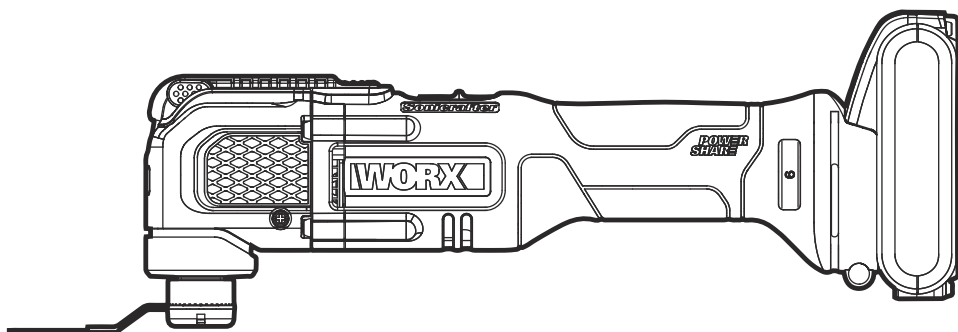


WORX®



Sonicrafter®

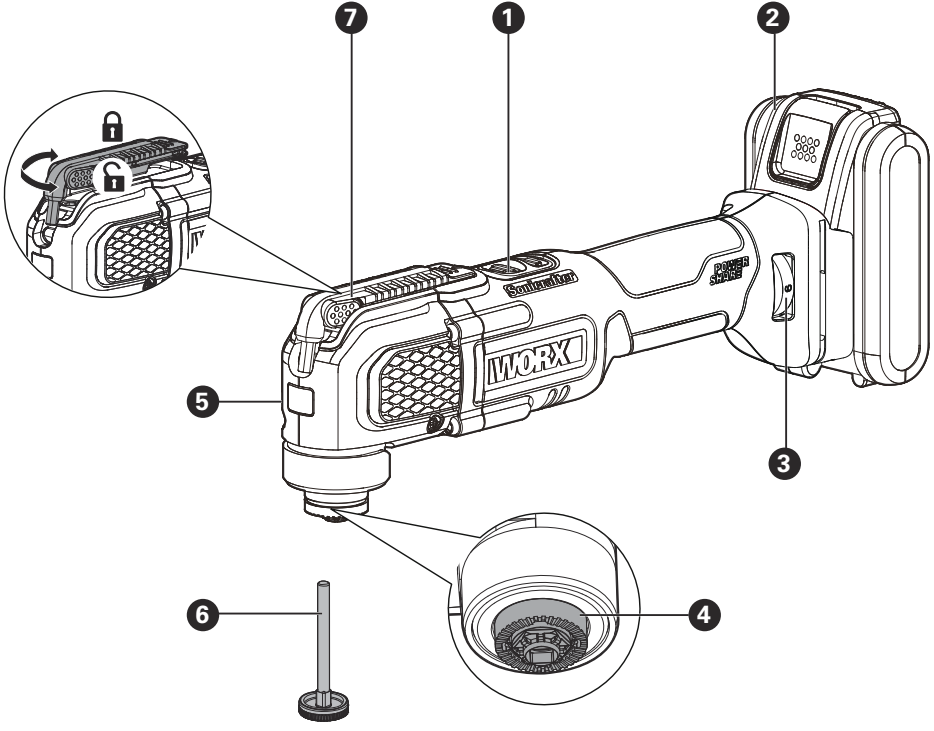
20V Cordless Oscillating Tool

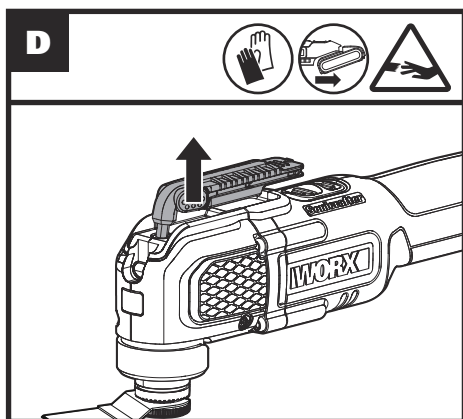
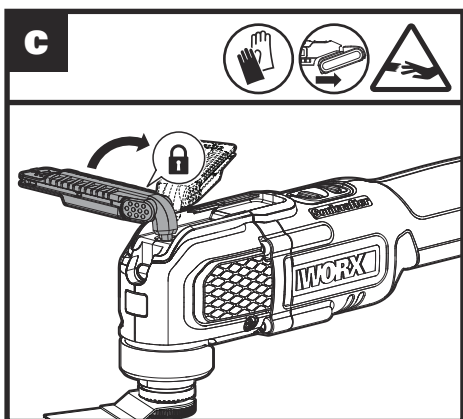
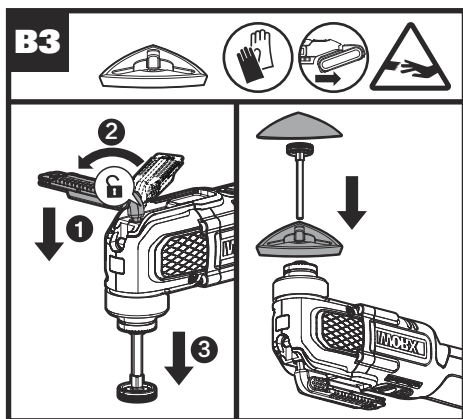
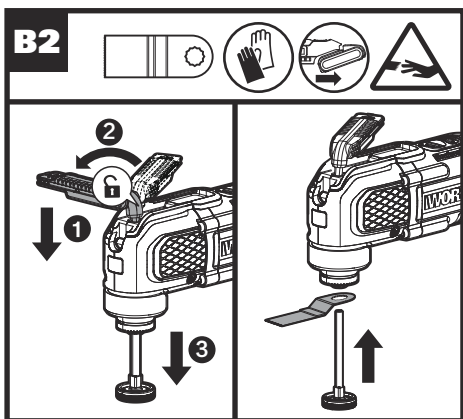
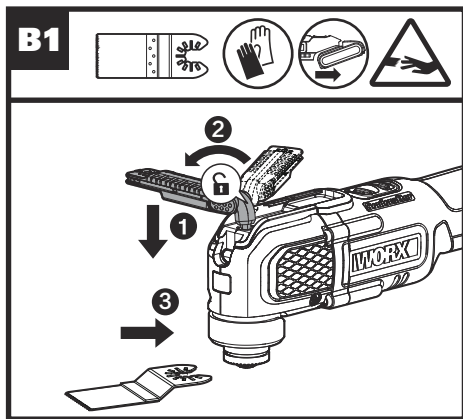
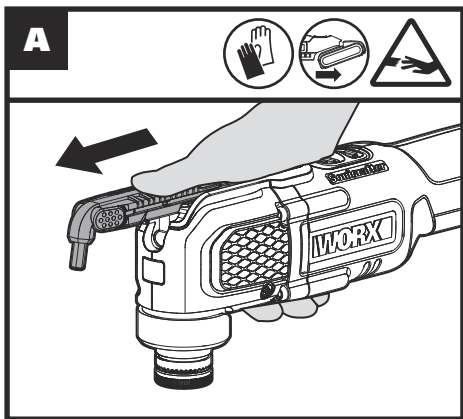
EN P05

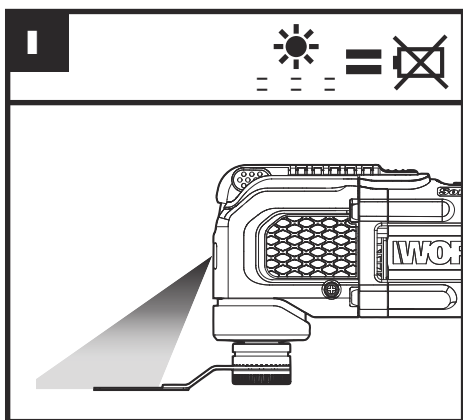
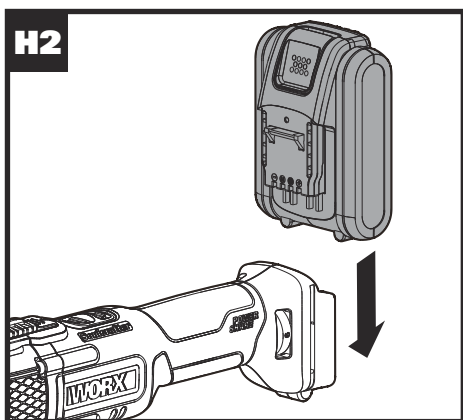
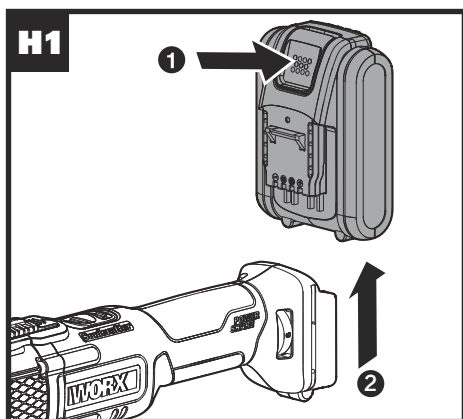
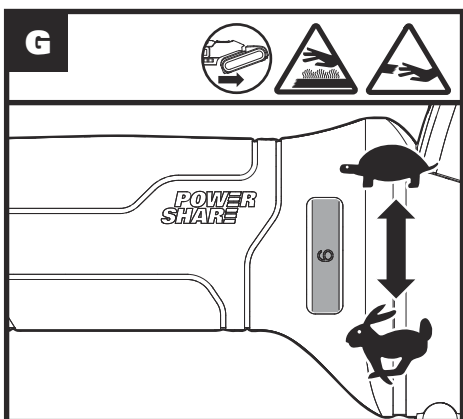
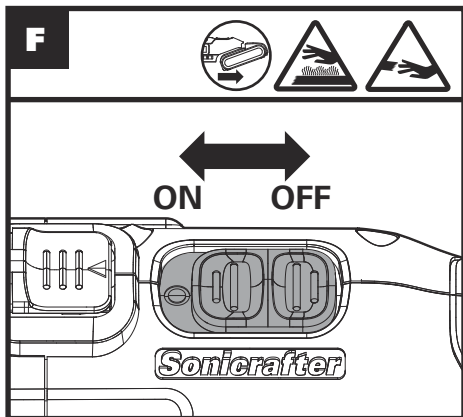
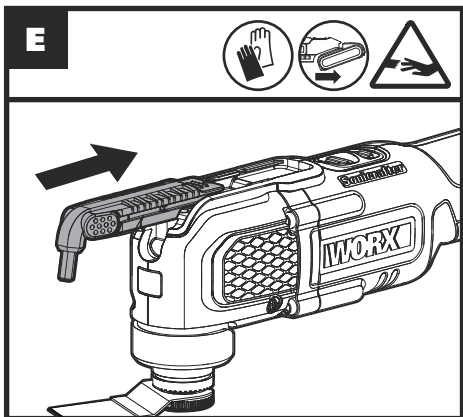
Реноватор аккумуляторный 20В

RU P11

WX696 WX696.X







ОБЩИЕ ПРЕДОСТЕРЕЖЕНИЯ ПО ТЕХНИКЕ БЕЗОПАСНОСТИ ПРИ РАБОТЕ С ЭЛЕКТРОИНСТРУМЕНТОМ



ПРЕДОСТЕРЕЖЕНИЕ

Внимательно ознакомьтесь со всеми предупреждениями по технике безопасности, инструкциями, рисунками и спецификациями, прилагаемыми к этому электроинструменту. Невыполнение всех нижеприведенных инструкций и рекомендаций может привести к поражению электрическим током, пожару и/или серьезным травмам.

СОХРАНИТЕ ВСЕ ИНСТРУКЦИИ И ПРЕДОСТЕРЕЖЕНИЯ ДЛЯ ДАЛЬНЕЙШЕГО ИСПОЛЬЗОВАНИЯ.

Термин “электроинструмент” в предупреждениях относится к вашему электроинструменту с питанием от сети (шнур) или к электроинструменту с батарейным питанием (беспроводной).

1) БЕЗОПАСНОСТЬ РАБОЧЕЙ ЗОНЫ

- a) **Держите рабочую зону чистой и хорошо освещенной.** Загроможденные или затемненные зоны предрасполагают к несчастным случаям.
- b) **Не используйте электроинструменты во взрывоопасных средах, например, в присутствии легковоспламеняющихся жидкостей, газов или пыли.** Электроинструменты создают искры, которые могут воспалить пыль или пары.
- c) **Держите детей и прохожих в стороне во время работы с электроинструментом.** Отвлекающие факторы могут привести к потере контроля над инструментом.

2) ЭЛЕКТРОБЕЗОПАСНОСТЬ

- a) **Вилки с электроинструментом должны соответствовать розетке. Никогда не изменяйте штепсель каким-либо образом. Запрещается использовать любые переходники с заземленными электроинструментами.** Не модифицированные вилки и соответствующие розетки уменьшают риск поражения электрическим током.
- b) **Избегайте контакта тела с**

заземленными поверхностями, такими как трубы, радиаторы, плиты и холодильники. Существует повышенный риск поражения электрическим током, если ваше тело заземлено.

- c) **Не подвергайте электроинструмент воздействию дождя или влажности.** Вода, попадающая в электроинструмент, повысит риск поражения электрическим током.
- d) **Запрещается применять шнур не по назначению. Никогда не используйте шнур для переноски, вытягивания или отсоединения электроинструмента. Держите шнур вдали от тепла, масла, острых краев или движущихся частей.** Поврежденные или запутанные шнуры повышают риск поражения электрическим током.
- e) **При работе с электроинструментом на открытом воздухе используйте удлинитель, предназначенный для использования на открытом воздухе.** Использование шнура, подходящего для использования на открытом воздухе, снижает риск поражения электрическим током.
- f) **Если работа электроинструмента во влажном месте неизбежна, используйте устройство защитного отключения.** Использование УЗО снижает риск поражения электрическим током.

3) ЛИЧНАЯ БЕЗОПАСНОСТЬ

- a) **Будьте внимательны, следите за тем, что вы делаете, и пользуйтесь здравым смыслом при работе с электроинструментом.** Не используйте электроинструмент во время усталости или под воздействием наркотиков, алкоголя или медикаментов. Невнимательность при работе электроинструмента может привести к серьезной травме.
- b) **Используйте средства индивидуальной защиты. Всегда надевайте защитные очки.** Защитное оборудование, такое как пылезаститная маска, нескользящая защитная обувь, каски или защита слуха, используемые для соответствующих условий, уменьшат риск возникновения травмы.
- c) **Предотвращение непреднамеренного запуска. Перед подключением к источнику питания и / или батарейному блоку убедитесь, что переключатель находится в положении “выключено”.** Перенос электроинструментов с пальцем на выключателе или зарядка включенных электроинструментов приводит к несчастным случаям.
- d) **Перед включением электроинструмента уберите любые посторонние гаечные ключи.** Ключ, прикрепленный к вращающейся части электроинструмента, может стать причиной травмы.
- e) **Не наклоняйтесь. Постоянно сохраняйте равновесие.** Это позволяет

лучше контролировать электроинструмент в неожиданных ситуациях.

- f) Одевайтесь должным образом. Не надевайте свободную одежду или украшения. Держите волосы, одежду и перчатки вдали от движущихся частей.** Свободная одежда, ювелирные изделия или длинные волосы могут быть зацеплены движущимися частями.
- g) Если устройства оборудованы соединением для удаления пыли и подключения коллекторов, убедитесь, что такое оборудование подключено и используется должным образом.** Использование пылеулавливателей может уменьшить опасность, связанную с пылью.
- h) Не позволяйте опыту, полученному при частом использовании инструментов, расслабиться и игнорировать принципы безопасной работы с инструментами.** Неосторожное действие может привести к серьезной травме в течение доли секунды.
- 4) ИСПОЛЬЗОВАНИЕ ЭЛЕКТРОИНСТРУМЕНТА И УХОД ЗА НИМ**
- a) Запрещается избыточно загружать электроинструмент. Используйте подходящий электроинструмент для вашей работы.** Правильно подобранный электроинструмент делает работу, для которой он был разработан, лучше и безопаснее.
- b) Не используйте электроинструмент, если выключатель не работает.** Любой электроинструмент, который не может управляться с помощью переключателя, опасен и должен быть отремонтирован.
- c) Перед выполнением любых регулировок, заменой принадлежностей или хранением электроинструмента отсоедините штекер от источника питания и / или аккумулятора батареи от электроинструмента.** Такие предупредительные меры безопасности уменьшают риск случайного запуска электроинструмента.
- d) Храните электроинструменты в недоступном для детей месте и не позволяйте лицам, незнакомым с электроинструментом или с этой инструкцией, работать с ним.** Инструменты опасны в руках необученных пользователей.
- e) Обслуживайте электроинструменты. Проверьте несоосность движущихся частей, поломку деталей и любые другие состояния, которые могут повлиять на работу электроинструмента. В случае повреждения отремонтируйте электроинструмент перед использованием.** Многие несчастные случаи связаны с плохим обслуживанием электроинструментов.
- f) Поддерживайте заточку и чистоту режущих инструментов.** Правильно

обслуживаемые режущие инструменты с острыми режущими кромками легче контролировать, и снижается вероятность их деформации.

- g) Используйте электроинструмент, принадлежности и т. д. в соответствии с этими инструкциями, с учетом условий выполняемой работы.** Использование электроинструмента для операций, отличающихся от предназначенного использования, может привести к опасной ситуации.
- h) Следите, чтобы руки и захватные поверхности были сухими, чистыми и свободными от смазочного масла и консистентной смазки.** Скользкие ладони и захватные поверхности не позволят безопасно обращаться с инструментом и контролировать его в непредвиденных ситуациях.
- 5) ИСПОЛЬЗОВАНИЕ И ОБСЛУЖИВАНИЕ АККУМУЛЯТОРНЫХ ИНСТРУМЕНТОВ**
- a) Для зарядки используйте только зарядное устройство, указанное изготовителем.** Зарядное устройство, которое подходит для одного типа аккумуляторов, может представлять опасность возгорания при использовании с другим типом аккумуляторов.
- b) Используйте электроинструменты только со специально предназначенными аккумуляторами.** Использование любого другого типа аккумуляторов может стать причиной травм и пожара.
- c) Когда аккумулятор не используется, храните его подальше от других металлических предметов, например, скрепок, монет, ключей, гвоздей, винтов или других небольших металлических предметов, которые могут привести к замыканию клемм.** Замыкание клемм аккумулятора может стать причиной ожогов или пожара.
- d) В неблагоприятных условиях из аккумулятора может вытекать жидкость; избегайте контакта с этой жидкостью. Если контакт все же произошел, промойте пострадавшее место водой. Если жидкость попала в глаза, немедленно обратитесь за медицинской помощью.** Жидкость, вытекающая из аккумулятора, может вызвать раздражение или ожоги.
- e) Не используйте аккумулятор или инструмент в случае их повреждения или изменения.** Поврежденные или измененные аккумуляторы могут вести себя непредсказуемо, что может стать причиной пожара, взрыва или опасности получения травмы.
- f) Не подвергайте аккумулятор или инструмент воздействию огня или избыточной температуры.** Воздействие огня или температуры выше 130°C может стать причиной взрыва.
- g) Выполняйте все инструкции по зарядке**

и не заряжайте аккумулятор или инструмент вне пределов диапазона температур, указанных в инструкциях. Неправильная зарядка или зарядка при температурах, которые выходят за пределы указанного диапазона, может повредить аккумулятор и увеличить опасность пожара.

6) ОБСЛУЖИВАНИЕ

a) Обслуживайте свой инструмент только с помощью квалифицированного специалиста по ремонту, используя только идентичные запасные части.

Это обеспечит поддержание безопасности электроинструмента.

b) Никогда не обслуживайте поврежденные аккумуляторы.

Обслуживание аккумуляторов должно выполняться только изготовителем или авторизованными сервисными провайдерами..

ПРЕДУПРЕЖДЕНИЯ ПО ТЕХНИКЕ БЕЗОПАСНОСТИ ПРИ ВЫПОЛНЕНИИ РЕЗКИ

Держите электроинструмент за изолированные рукоятки при выполнении работы, когда аксессуары для резки могут вступить в контакт со скрытой проводкой. В случае разрезания находящегося под напряжением провода металлические части электроинструмента также могут оказаться под напряжением, что приведет к поражению оператора электрическим током.

ПРАВИЛА ТЕХНИКИ БЕЗОПАСНОСТИ ДЛЯ АККУМУЛЯТОРНОЙ БАТАРЕИ


- a) **Не допускается разбирать, вскрывать, измещать элементы питания и аккумуляторную батарею.**
- b) **Не допускается накоротко замыкать элементы питания или аккумулятор. Не допускается беспорядочно хранить элементы питания или аккумулятор в коробке или ящике, где они могут замкнуть друг друга или могут быть замкнуты другими металлическими предметами. Если аккумуляторная батарея не используется, держите ее подальше от металлических предметов, таких как зажимы, монеты, гвозди, винты и прочие металлические предметы небольшого размера, которые могут соединить клеммы друг с другом. Короткое замыкание клемм батареи может стать**

причиной ожогов или пожара.

- c) **Не допускается подвергать аккумуляторную батарею воздействию высоких температур или пламени. Избегайте хранения аккумуляторной батареи в местах, подверженных воздействию прямого солнечного света.**
- d) **Не допускается подвергать аккумуляторную батарею механическим ударам**
- e) **В случае протечки аккумуляторной батареи, не допускайте контакта электролита с кожей или глазами. В случае такого контакта необходимо промыть пораженный участок обильным количеством воды и обратиться за медицинской помощью.**
- f) **В случае проглатывания элемента питания или аккумулятора необходимо незамедлительно обратиться за медицинской помощью.**
- g) **Аккумуляторную батарею необходимо содержать в чистоте и сухости.**
- h) **В случае загрязнения контактов аккумуляторной батареи их необходимо протереть чистой сухой тканью.**
- i) **Аккумуляторную батарею необходимо заряжать перед использованием. Всегда следуйте данной инструкции и используйте правильный порядок зарядки.**
- j) **Не допускается оставлять аккумулятор на зарядном устройстве, если он не используется.**
- k) **После продолжительного хранения может потребоваться несколько раз зарядить и разрядить аккумуляторную батарею для достижения максимальной эффективности ее работы.**
- l) **Аккумуляторная батарея работает наиболее эффективно при нормальной комнатной температуре (20°C ±5°C).**
- m) **При утилизации аккумуляторных батарей держите их отдельно от других электромеханических систем.**
- n) **Используйте только зарядные устройства, указанные WORX. Не допускается использовать какие-либо зарядные устройства, за исключением специально предназначенных для данного оборудования. Зарядное устройство, которое подходит для одной аккумуляторной батареи, может стать причиной пожара при использовании с другой аккумуляторной батареей.**
- o) **Не допускается использовать какие-либо аккумуляторные батареи, не предназначенные для использования с данным оборудованием.**
- p) **Храните аккумуляторную батарею в местах, недоступных для детей.**
- q) **Следует сохранить оригинальную документацию на изделие для будущего использования.**
- r) **По возможности извлекайте аккумуляторную батарею из изделия, если она не используется.**

- s) Утилизируйте аккумуляторную батарею должным образом.
- t) Не используйте с устройством элементы разного производства, емкости, размера или типа.
- u) Не извлекайте батарейный блок из оригинальной упаковки до начала использования.
- v) Осмотрите отметки «плюс» (+) и «минус» (-) на батарее и удостоверитесь в правильном использовании.

УСЛОВНЫЕ ОБОЗНАЧЕНИЯ

	Для сокращения риска травмы пользователь должен прочитать руководство по эксплуатации прибора
	Предупреждение
	Наденьте защитные наушники
	Наденьте защитные очки
	Наденьте респиратор
	При неправильной утилизации батареи могут попасть в водный цикл, что может быть опасным для экосистемы. Не выбрасывайте использованные батареи в несортированные бытовые отходы.
	Не поджигать
	Литий-ионный аккумулятор Этот продукт был отмечен символом, связанным с «раздельным сбором» для всех батарейных блоков и батареи. Затем он утилизируется или раскrepлен, чтобы уменьшить воздействие на окружающую среду. Батарейный блок могут быть вредны для окружающей среды и здоровья человека, поскольку они содержат вредные вещества.

	Избегайте опасности получения травм от острых краёв насадок.
	Устройства могут сильно нагреться во время работы, представляя опасность ожогов!
	Перед заменой насадок убедитесь, что аккумулятор извлечён.
	Наденьте защитные перчатки.
	Высокая частота колебаний
	Низкая частота колебаний
	Заблокировано
	Разблокировано
	Светодиодный индикатор является индикатором ёмкости батареи и будет мигать, когда заряд станет низким.

СПИСОК КОМПОНЕНТОВ

1. КНОПКА ЗАПУСКА
2. БЛОК АККУМУЛЯТОРА*
3. ШКАЛА ПЕРЕМЕННОЙ СКОРОСТИ
4. УНИВЕРСАЛЬНЫЙ ПЕРЕХОДНИК ДЛЯ НАСАДОК**
5. СВЕТОДИОДНЫЙ ИНДИКАТОР
6. ФЛАНЕЦ
7. ШЕСТИГРАННЫЙ КЛЮЧ

* Не все принадлежности, иллюстрированные или описанные

включены в стандартную поставку.

**** Подходит для работы с насадками осциллирующих инструментов других брендов.**

Следующие бренды являются товарными знаками третьих сторон, которые могут быть зарегистрированы их соответствующими владельцами: **Black & Decker®, Bosch®, Chicago Electric®, Craftsman®, Dremel®, DeWalt®, Fein®, Genesis®, Imperial Blades, Makita®, Mastercraft®, Milwaukee®, Performax®, Porter Cable®, Ridgid®, Ryobi®, Skil®, Rockwell® and Tool Shop®.**

ТЕХНИЧЕСКИЕ ХАРАКТЕРИСТИКИ

ТИП **WX696 WX696.X (6-ОБОЗНАЧЕНИЕ ОБОРУДОВАНИЯ, ОТНОСИТСЯ К ОСЦИЛЛИРУЮЩИМ ИНСТРУМЕНТАМ)**

	WX696 WX696.X****
Напряжение	20 V \equiv Max***
Скорость колебаний	5000 - 18000 /min
Угол колебаний	3.6°
Вес оборудования (чистый инструмент)	0.9 kg

***Напряжение, измеренное без нагрузки. Начальное напряжение аккумулятора достигает максимума в 20 вольт. Номинальное напряжение составляет 18 вольт.

**** X=1-999, A-Z, M1-M9 используются только для разных инструментов. Безопасная соответствующая замена между данными моделями невозможна

Категория	Тип	Ёмкость
Аккумулятор 20В	WA3550	1.5Ah
	WA3550.1	1.5Ah
	WA3551	2.0Ah
	WA3551.1	2.0Ah
	WA3553	4.0Ah
Зарядное устройство 20 В	WA3760	0.4А
	WA3869	2.0А
	WA3880	2.0А

Мы рекомендуем Вам приобрести насадки в том же магазине, в котором вы приобрели инструмент. Подробную информацию можно найти на упаковке насадки. Персонал магазина может помочь вам и дать совет.

ИНСТРУКЦИЯ ПО ЭКСПЛУАТАЦИИ



Примечание: Перед использованием инструмента внимательно прочитайте инструкцию.

НАЗНАЧЕНИЕ

Электроинструмент предназначен для распиливания и перепиливания деревянных материалов, пластика, штукатурки, цветных металлов и крепёжных деталей (например, гвоздей), а также для обработки мягких стеновых плиток и сухого шлифования мелких поверхностей. Особенно подходит для работы рядом с краями и для фрезерной резки.

СБОРКА И ЭКСПЛУАТАЦИЯ

ДЕЙСТВИЕ	РИСУНОК
Устанавливаемые насадки	
– Снимите шестигранный ключ	См. Рис. А
– Ослабьте фланец и вставьте насадку	См. Рис. В1, В2, В3
– Затяните фланец	См. Рис. С
– Верните шестигранный ключ на место	См. Рис. D, E
Кнопка запуска	См. Рис. F
Использование шкалы переменной скорости	См. Рис. G
Снять или установить аккумулятор	См. Рис. Н1,Н2
Светодиодный индикатор	См. Рис. I

Шкалу переменной скорости можно использовать для того чтобы установить оптимальную частоту колебаний согласно используемой насадке и соответственно применению.

Частота колебаний	Применение
Высокая частота колебаний:	Шлифовка, пиление, опилование рашпилем и полировка камня и металла.
Низкая частота колебаний:	Выскабливание, полировка лака.

ПРИМЕНЕНИЕ



ПРЕДУПРЕЖДЕНИЕ: зубья пыльного лезвия очень острые. Не прикасайтесь во время установки и применения.

Необходимо плотно закрепить заготовку перед её разрезанием.

	Рисунок	Описание	Применение
Распиловка		Универсальное биметаллическое лезвие по металлу/древесине	Древесина, пластик, стекловолокно, гвозди, цветные металлы, тонкий листовый металл, уплотнённые наполнители
		Стандартное лезвие HCS по древесине	Древесина, пластик, гипсокартон
		Точное лезвие с зубьями японского типа по дереву	Древесина, мягкие пластмассы
		Полукруглый пильный диск HSS	Тонкое дерево, пластик, стекловолокно, цветные металлы, тонкий листовый металл, уплотнённые наполнители, оконное стекло
Шлифование		Шлифовальная насадка (С отверстиями)	Древесина, пластмасса, уплотнённые наполнители
		Вытянутая шлифовальная насадка	Древесина, пластмасса, уплотнённые наполнители
Опиливание рашпилем		Треугольный рашпиль из твёрдого сплава	Древесина, затвердевший клей, тонкослойные материалы, кладка
		Рашпиль из твёрдого сплава (Вытянутой формы)	Древесина, затвердевший клей, тонкослойные материалы, кладка
Удаление раствора		Полукруглый пильный абразивный диск из твёрдого сплава	Раствор, пористый бетон, кладка
		Алмазный полукруглый пильный диск	Керамическая и каменная плитка, подкладочная обшивка
Выскабливание		Твёрдое лезвие скребка	Старая краска, затвердевший клей, шпаклёвка, покрытие пола
		Гибкое лезвие скребка	Эластичные герметики, краска, остатки клея, покрытие пола.

Мы рекомендуем Вам приобрести насадки в том же магазине, в котором приобрели инструмент. Подробную информацию можно найти на упаковке насадки. Персонал магазина может помочь вам и дать совет.

ПРИМЕЧАНИЕ: При глубоком разрезе и распиливании выполняйте лёгкие качательные движения, чтобы обеспечить достаточное удаление стружки.

Лезвие прослужит дольше, если зона износа распределяется равномерно. Чтобы обеспечить равномерное распределение, ослабьте лезвие пилы, поверните его и плотно затяните.

Режьте/шлифуйте с постоянным движением и лёгким давлением.

Сильное давление не увеличивает скорость резки/удаления - насадка просто изнашивается быстрее.

ПОДСКАЗКИ ДЛЯ РАБОТЫ С ИНСТРУМЕНТОМ

Если ваш электроинструмент нагревается слишком сильно, особенно при использовании на низкой скорости, установите максимальную скорость и запустите его без нагрузки в течение 2-3 минут, чтобы охладить двигатель. Избегайте длительного использования на очень низких скоростях. Всегда держите лезвие острым.

Всегда проверяйте, что заготовка прочно удерживается или зажата, чтобы предотвратить перемещение.

Любое движение материала может повлиять на качество резки или шлифовки.

Запустите инструмент перед началом работы и выключите его только после прекращения работы. Не начинайте шлифовать без установки наждачной бумаги.

Не позволяйте наждачной бумаге изнашиваться, это повредит шлифовальную насадку. Гарантия не распространяется на износ шлифовальной насадки. Используйте крупнозернистую наждачную бумагу для шлифовки грубых поверхностей, среднезернистую - для ровных поверхностей и мелкозернистую - для отделанных поверхностей. При необходимости, проведите пробную операцию на бракованном материале.

Чрезмерное усилие уменьшит производительность и вызовет перегрузку двигателя. Регулярная замена насадки позволит поддерживать оптимальную производительность.

БЕРЕЖНО ХРАНИТЕ ИНСТРУМЕНТЫ

Ваш электроинструмент не требует дополнительной смазки или технического обслуживания. В вашем электроинструменте нет деталей, пригодных для

обслуживания пользователем. Не используйте воду или химические чистящие средства для очистки электроинструмента. Протирайте чистой сухой тканью. Всегда храните электроинструмент в сухом месте. Держите вентиляционные отверстия двигателя чистыми. Держите все рабочие элементы управления чистыми. Время от времени можно увидеть искры через вентиляционные отверстия. Это нормально и не нанесёт вреда вашему электроинструменту.

ДЛЯ АККУМУЛЯТОРНЫХ ИНСТРУМЕНТОВ

Диапазон температур окружающей среды для использования и хранения инструмента и аккумулятора - 0°C-45°C (32°F-113°F).

Рекомендуемый диапазон температур окружающей среды для системы зарядки во время зарядки -0°C-40°C(32°F-104°F).

ОХРАНА ОКРУЖАЮЩЕЙ СРЕДЫ



Переработка отходов!

Машина, ее аксессуары и упаковочные материалы должны быть отсортированы для экологически чистой переработки.

Пластиковые компоненты имеют маркировку для вторичной переработки.



ЕАС

Импортер: ООО «ПОЗИТЕК-ЕВРАЗИЯ»

Адрес: Российская Федерация, 117342, г. Москва, ул. Бутлерова, д. 17, этаж 3 ком 67

Страна производства: КНР

Изготовитель: Позитек Технолоджи (КНР) Ко. Лтд.

Адрес: Донгванг Роуд, 18, Сучжоу Индастриал Парк, Цзянсу, КНР

Срок службы изделия: 6 лет

Срок гарантии: 2 года

Дата производства изделия: указана на изделии

Телефон сервисной службы ООО «ПОЗИТЕК-ЕВРАЗИЯ»: 7 (495) 136-83-96

Электронная почта service.ru@positecgroup.com

WORX
you've got the power

www.worx.com

Copyright © 2020, Positec. All Rights Reserved.