



ПАСПОРТ

РУКОВОДСТВО
ПО ЭКСПЛУАТАЦИИ

СЪЕМНИК ГИДРАВЛИЧЕСКИЙ



СОДЕРЖАНИЕ

1. Назначение изделия	3
2. Условия эксплуатации	3
3. Технические характеристики съемника	4
4. Устройство и принцип работы	4
5. Подготовка к работе и порядок работы	5
6. Меры безопасности	6
7. Техническое обслуживание	6
8. Хранение и транспортировка	8
9. Подготовка к утилизации	8
10. Утилизация изделия	8
11. Гарантийные обязательства	8
12. Отметки о продаже	10

ВНИМАНИЕ: Вся информация, приведенная в данной инструкции, основывается на данных, доступных на момент печати. Производитель оставляет за собой право вносить изменения в производимую продукцию в любой момент времени без предварительного уведомления, если изменения не ухудшают потребительских свойств и качества изделия. Перед началом работы обязательно ознакомьтесь с техническими характеристиками и инструкцией по эксплуатации съемника гидравлического. Вся информация основана на опыте работы с данным съемником. Обслуживать съемник может только квалифицированный работник, прошедший соответствующий инструктаж или имеющий аттестацию. Данная инструкция не может нести полной информации о предполагаемых работах данным гидравлическим съемником, но, если следовать изложенным рекомендациям – это обезопасит работы и не приведет к трагическим последствиям.

1. НАЗНАЧЕНИЕ ИЗДЕЛИЯ.

Съёмник гидравлический предназначен для демонтажа составных частей оборудования, подшипников, муфт, крыльчаток и т.п., посаженных с натягом. Конструкция съемника допускает использование его в двух и трехлапом варианте в зависимости от типа выполняемой работы. Изделие оборудовано встроенным приводом, съемной рукояткой вращающейся на 360°, что позволяет быстро и эффективно выполнять сложные работы в труднодоступных местах.

2. УСЛОВИЯ ЭКСПЛУАТАЦИИ.

- Температурный режим эксплуатации: -10°C +45°C
- По климатическим условиям изделие соответствует исполнению У1 по ГОСТ 15150 — 69.

Комплектность:

Гидравлический цилиндр	1	Пластина крепления лап	6
Ручка	1	Паспорт	1
Лапы(захваты)	3	Упаковка	1
Блок установки лап	1		

3. ТЕХНИЧЕСКИЕ ХАРАКТЕРИСТИКИ СЪЕМНИКА.

Таблица 1. Характеристики съемника

Модель	Усилие, кг	Макс. глубина захвата, мм А	Макс. диаметр захвата, мм В	Размер гидроцилиндра, мм С	Ход штока, мм	масса, кг
DYF	5000	140	400	380	50	6
	10000	160	500	400	60	9
	20000	180	700	450	70	16,2

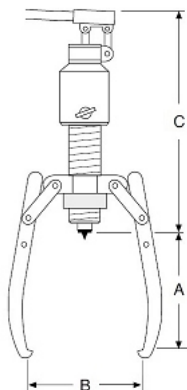
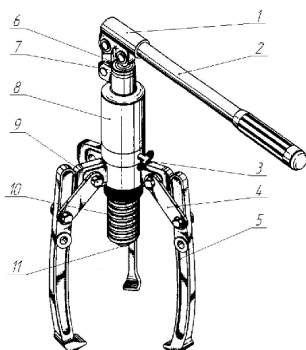


Рисунок 1. Размеры съемника

Поверхность съемника гидравлического обработана — порошковое окрашивание. Усилие, с которым тянет изделие указано на табличке, прикрепленной к корпусу. Съемник гидравлический модель DYF рассчитан на 1500 рабочих циклов.

4. УСТРОЙСТВО И ПРИНЦИП РАБОТЫ.



1. Поворотное основание рукоятки
2. Рукоятка
3. Винт сброса давления
4. Пластина для крепления лап
5. Лапы съемника
6. Нагнетательный плунжер
7. Плунжерная втулка
8. Масляный бак
9. Блок установки лап
10. Гидроцилиндр с регулировочной резьбой
11. Шток с центрирующим конусом

Рисунок 2. Устройство съемника


Съемник гидравлический состоит из корпуса гидроцилиндра, встроенного плунжерного насоса, упорного штока, захватов (лап) и рукоятки. Встроенный насос, приводимый в действие за счет возвратно-поступательных движений рукоятки, нагнетает масло в рабочую полость гидроцилиндра, создавая давление на поршень. Наружная поверхность корпуса гидроцилиндра имеет резьбу для перемещения захватов вдоль оси с целью компенсации расстояния между штоком и деталью. Шток съемника, оказывая давление на вал с демонтируемой деталью, приводит в движение захваты (лапы) съемника, которые зафиксированы на демонтируемой детали.

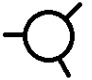
Винт сброса давления имеет два положения «открыто - закрыто», в положении «открыто» давление в гидроцилиндре падает. После полного сброса давления, возвратная пружина возвращает шток инструмента в исходное положение.

5. ПОДГОТОВКА К РАБОТЕ И ПОРЯДОК РАБОТЫ.

Подготовка к работе:

1. Распакуйте съёмник.
2. Перед работой проверьте детали съемника на наличие повреждений.
3. При обнаружении деформаций, трещин и признаков сильного износа на деталях съемника использование съемника запрещено.
4. Максимально точно оцените усилие, требуемое для снятия детали с вала. Если усилия съемника недостаточно для снятия детали – не используйте его, выберите модель съемника с подходящими характеристиками.
5. Выберите вариант сборки съёмника:

 **2-х захватный.**
Захваты (лапы) должны быть установлены симметрично, строго напротив друг друга.

 **3-х захватный.**
Захваты (лапы) должны быть установлены равномерно, согласно установочных мест для данного варианта сборки.

6. Перед началом работы убедитесь в надежности крепления захватов к съёмнику.

Порядок работы:

1. Лапы съемника накидываются на снимаемую деталь.
2. Гидроцилиндр съемника 10 ввинчивается в блок установки лап, пока шток не упрется в вал со снимаемой деталью. Шток с центрирующим конусом 11 должен встать в центровочное отверстие вала.
3. Заверните винт сброса давления 3 до упора.
4. С помощью рукоятки 2 масло из бака 8 нагнетается в гидроцилиндр 10, при этом шток 11 упирается в торец вала, и снимаемая деталь начинает перемещаться. В процессе снятия детали внимательно следите за положением рабочих площадок лап съемника относительно детали, чтобы избежать срыва лап с детали.

5. Ход штока составляет 50-70мм и для снятия детали с вала может потребоваться более одной установки.
6. По окончании демонтажа детали, поверните винт сброса давления в сторону «открыть», шток инструмента вернется в исходное положение.
7. После завершения работы убедитесь, что давление в системе сброшено. Инструмент должен быть протерт чистой ветошью для удаления различной грязи, прежде всего с подвижных частей.

ВНИМАНИЕ! Во время работы при пониженных температурах внимательно следите за временем рабочего цикла. В случае значительного увеличения количества нажатий рукоятки во время создания давления, примите меры по отогреву инструмента и развоздушиванию.

6. МЕРЫ БЕЗОПАСНОСТИ.

Съемник гидравлический является профессиональным инструментом, эксплуатация и обслуживание которого должна производиться квалифицированным персоналом согласно требованиям охраны труда при работе с гидравлическим инструментом и требований настоящей инструкции. Используйте инструмент согласно его назначению.

Внимательно осмотрите инструмент на предмет целостности, в случае обнаружения дефектов следует вывести изделие из эксплуатации. После длительного использования масло постепенно утрачивает свои рабочие характеристики и требует замены (не менее 1 раза в 2 года, а в случае интенсивного использования не реже 1 раза в год). В качестве рабочей жидкости применяйте только масла, указанные в технических характеристиках.

В случае обнаружения некорректной работы инструмента, а также в случае обнаружения неисправностей, прекратите его использование и обратитесь в Сервисный Центр.

Не используйте съёмник, если развиваемого им давления не хватает для снятия детали. Температура в помещении, где проводятся ремонтные работы, не должна выходить за интервал –10...+45 градусов.

Запрещено эксплуатировать изделие с использованием гидравлических жидкостей неизвестной марки и класса чистоты.

Запрещено эксплуатировать изделие в условиях сильного загрязнения (пыль, грязь, песок и т. д.) без дополнительных мер по защите.

Запрещено наносить удары по изделию.

Запрещено эксплуатировать инструмент необученному персоналу.

Запрещено проводить ремонт механизма не квалифицированному специалисту.

7. ТЕХНИЧЕСКОЕ ОБСЛУЖИВАНИЕ.

Техническое обслуживание необходимо для поддержания изделия в постоянной технической исправности. Технический уход за съёмником гидравлическим включает его визуальный осмотр: проверяется качество затяжки резьбовых соединений, проверяется состояние рабочей поверхности рабочего плунжера. Царапины, сколы и другие дефекты поверхности не допускаются.

Если съёмник находится в нерабочем состоянии, шток должен быть полностью задвинут в цилиндр. Для этого поверните винт сброса давления против часовой стрелки шток при помощи возвратной пружины войдет в цилиндр, это предупредит появление коррозии. Периодически смазывайте движущиеся части съёмника: основной шток, шток нагнетающего плунжера. Для смазки используйте гидравлическое масло. Не используйте бензин, керосин, растворители и абразивные вещества для очистки. Они могут повредить резиновые уплотнения, что вызовет течь масла.

В процессе эксплуатации может потребоваться долить масло или полностью заменить его. Доливка масла осуществляется через отверстие винта сброса давления или напрямую в резиновую емкость бака (для этого потребуется снять кожух бака 8). В качестве рабочей жидкости используется гидравлическое масло ВМГЗ, Индустриальное-12, И-20 или аналоги.

Замена рабочей жидкости в съёмнике:

Произвести полный слив старого масла и промыть специальным очистителем масляной системы (например, Oilsystem Spulung Light).

ВНИМАНИЕ!

Не заливайте в оборудование моторное масло, тормозную или трансмиссионную жидкость, глицерин или воду. Эти жидкости могут вызвать повреждение механизма, коррозию. Использованное масло должно быть утилизировано согласно общепринятым нормам охраны окружающей среды. Запрещается использование отработанного масла и масла, не имеющего сертификата. Никогда не смешивайте масла разных марок и типов. Не допускайте попадания воды на съёмник. Съёмник гидравлический является сложным гидравлическим устройством, обслуживание и ремонт которого должны производиться в авторизованном сервисном центре. Самостоятельный ремонт без должной для этого подготовки может привести к выходу из строя деталей съёмника и его гидравлической системы, а также к получению травм.

Таблица 2. Характерные неисправности и способы их устранения.

Неисправность	Причина	Способ устранения
Насос не качает.	<ol style="list-style-type: none"> 1. Не закрыт винт сброса давления. 2. Воздух в цилиндре. 	<ol style="list-style-type: none"> 1. Закройте винт сброса давления. 2. Выпустите воздух, через рабочий плунжер.
Шток не возвращается в исходное положение.	<ol style="list-style-type: none"> 1. Не открыт винт сброса давления. 2. Износ возвратной пружины. 	<ol style="list-style-type: none"> 1. Плавно откройте винт сброса давления. 2. Ремонт в сервисном центре.
Течь масла	<ol style="list-style-type: none"> 1. Износ уплотнителей 2. Разрыв резиновой емкости 	<ol style="list-style-type: none"> 1. Ремонт в сервисном центре 2. Ремонт в сервисном центре

8. ХРАНЕНИЕ И ТРАНСПОРТИРОВКА.

Съемник гидравлический подвергнут консервации и упакован способами, обеспечивающими защиту от коррозии и сохранность на весь срок консервации (3 года). Не использовать для очистки от загрязнений растворители или приспособления для чистки абразивами.

Храните инструмент в заводской упаковке - согласно ГОСТ 15150-69 в сухом помещении. Избегайте хранения в условиях высокой влажности, так как это способствует возникновению коррозии. При длительном хранении участки, подверженные коррозии, обработайте составом предотвращающем коррозию.

Если инструмент долгое время находился на холоде при температуре ниже -15°C , то прежде, чем начать работу выдержите инструмент 2-3 часа при температуре не ниже $+10^{\circ}\text{C}$. При этом удаляйте ветошью конденсат с поверхности инструмента, во избежание попадания влаги в гидросистему инструмента.

Транспортировку инструмента необходимо производить в индивидуальной жесткой упаковке, обеспечивающей его целостность. Во время транспортировки не подвергайте ударам, оберегайте от воздействия влаги и попадания атмосферных осадков.

9. ПОДГОТОВКА К УТИЛИЗАЦИИ.

Перед утилизацией данного изделия необходимо полностью слить из него рабочую жидкость. Для этого следует повернуть винт сброса давления против часовой стрелки, чтобы шток вернулся в цилиндр, демонтировать нагнетательный плунжер и слить все масло.

ВНИМАНИЕ! Использованное масло должно быть утилизировано согласно общепринятым нормам охраны окружающей среды.

10. УТИЛИЗАЦИЯ ИЗДЕЛИЯ.

Изделие не содержит вредные вещества. При снятии с эксплуатации сдайте их организации, занимающейся ликвидацией металлолома.

11. ГАРАНТИЙНЫЕ ОБЯЗАТЕЛЬСТВА.

Гарантийный срок 12 месяцев, со дня продажи съёмника гидравлического, при условии соблюдения потребителем правил хранения и эксплуатации.

ГАРАНТИЯ НЕ РАСПРОСТРАНЯЮТСЯ НА:

- Детали, подверженные рабочему и другим видам естественного износа, а также на неисправности оборудования, вызванные этими видами износа.
- Неисправности оборудования, вызванные несоблюдением инструкций по эксплуатации или произошедшие вследствие использования оборудования не по назначению, во время использования при ненормативных условиях окружающей среды, ненадлежащих производственных условий, в следствие перегрузок или недостаточного, ненадлежащего технического обслуживания или ухода.
- При использовании оборудования, относящегося к бытовому классу, в условиях высокой интенсивности работ и тяжелых нагрузок.

- На профилактическое и техническое обслуживание оборудования, например, смазку, промывку, замену масла.
- На механические повреждения (трещины, сколы и т.д.) и повреждения, вызванные воздействием агрессивных сред, высокой влажности и высоких температур, попаданием инородных предметов в вентиляционные отверстия электрооборудования, а также повреждения, наступившие в следствие неправильного хранения и коррозии металлических частей.
- Оборудование, в конструкцию которого были внесены изменения или дополнения.
- Если монтаж, обслуживание и эксплуатация оборудования проводится не квалифицированным персоналом.
- На оборудование, при монтаже которого были допущены ошибки и нарушения.
- На оборудование, предоставленное в сервисный центр без полного комплекта поставки, с нарушением (либо отсутствием) информационных таблиц, бирок и шильдиков, затрудняющих идентификацию оборудования.
- При наличии механических повреждений (вмятины, забоины, сколы, обрывы проводов, следы ударов, деформации корпуса), свидетельствующих о падении оборудования с высоты, ударах, небрежной транспортировке.
- В целях определения причин отказа и/или характера повреждений изделия производится техническая экспертиза сроком 10 рабочих дней с момента поступления оборудования на диагностику. По результатам экспертизы принимается решение о ремонте/замене изделия. При этом изделие принимается на экспертизу только в полной комплектации, при наличии паспорта с отметкой о дате продажи и штампом организации-продавца.

Порядок подачи рекламаций. Гарантийные рекламации принимаются в течение гарантийного срока. Для этого запросите у организации, в которой вы приобрели оборудование, бланк для рекламации и инструкцию по подаче рекламации. Оборудование, предоставленное дилеру или в сервисный центр в частично или полностью разобранном виде, под действие гарантии не подпадает. Все риски по пересылке оборудования дилеру или в сервисный центр несет владелец оборудования. Другие претензии, кроме права на бесплатное устранение недостатков оборудования, под действие гарантии не подпадают. После гарантийного обслуживания гарантия на оборудование не продлевается и не возобновляется. При дистанционном решении претензионного случая, если было принято решение о замене составных частей оборудования, деталей или агрегатов, восстановление и ремонт оборудования производится силами и средствами конечного потребителя. Демонтаж-монтаж неисправного оборудования, отправка его в сервисный центр происходит за счет конечного потребителя. Сервисный центр производит осмотр, диагностику и ремонт оборудования. Ответственность за состояние оборудования во время транспортировки до сервисного центра и обратно, конечному потребителю не несет. Равно, как и ущерб, причиненный третьими лицами. Если поломка оборудования является следствием

заводского брака, скрытых дефектов, ремонт осуществляется бесплатно. При поломке оборудования по причинам, не зависящим от завода-изготовителя/продавца, диагностика и ремонт оборудования осуществляются платно. Стоимость ремонтных, восстановительных работ, а также запасных частей и расходных материалов предварительно согласовываются с клиентом.

12. ОТМЕТКИ О ПРОДАЖЕ.

С требованиями безопасности, рекомендациями по уходу и с условиями гарантии ознакомлен и согласен. Претензий к внешнему виду и комплектности поставки не имею.

Покупатель _____

Модель _____ Заводской № _____ Дата выпуска _____

Дата продажи « ____ » « _____ » 20 ____ г.

Подпись продавца _____

Штамп торгующей организации _____

СВЕДЕНИЯ О РЕМОНТЕ СЪЁМНИКА

Дата	Сведения о ремонте съёмника или замене его узлов и деталей	Подпись лица, ответственного за содержание съёмника