

**Электрический
кран-водонагреватель
проточного типа**

Серия BEF, BKF

Руководство по монтажу
и эксплуатации

Содержание

1. Назначение и функциональные возможности.....	3
2. Комплект поставки.....	3
3. Технические характеристики и условия эксплуатации.....	4
4. Устройство и принцип работы.....	4
5. Меры безопасности.....	6
6. Монтаж и ввод в эксплуатацию.....	6
6.1. Установка стационарных моделей крана.....	7
6.2. Установка съёмной модели крана.....	8
6.3. Правила эксплуатации.....	10
6.4. Использование устройства защитного отключения.....	11
7. Техническое обслуживание.....	12
8. Возможные неисправности и способы их устранения.....	14
9. Правила хранения и транспортировки.....	15
10. Способы утилизации.....	15
11. Гарантийные обязательства.....	15

Данное руководство по эксплуатации содержит принципиальные указания, которые должны выполняться при монтаже, эксплуатации и техническом обслуживании электрических кранов-водонагревателей проточного типа торговой марки UNIPUMP®.

Во избежание несчастных случаев и возникновения поломок необходимо внимательно ознакомиться с данным Руководством перед началом эксплуатации изделия.

1. Назначение и функциональные возможности

Электрический кран-водонагреватель серий BEF, BKF выполнен в виде смесителя и предназначен для быстрого нагрева проточной холодной воды для бытовых целей в одной точке водопотребления. Модель BEF-019A представляет собой дополнительное устройство (нагревательный прибор) для уже установленного смесителя.

Кран-водонагреватель предназначен для работы в закрытых отапливаемых помещениях, подключается к магистрали холодного водоснабжения с давлением от 0,04 до 0,5 МПа и бытовой электрической сети 220 В, 50 Гц.

Основной способ эксплуатации кранов-водонагревателей – стационарный. Модель BEF-019A – съёмная, место установки и эксплуатации может меняться.

Кран-водонагреватель является современным, надежным и безопасным устройством, которое позволяет избежать затрат сил, средств и времени на приобретение дополнительного оборудования и дающее все преимущества пользования горячей водой.

2. Комплект поставки

Наименование	Количество, шт.
Кран-водонагреватель *	1
Поворотный излив с аэратором	1
Резиновая уплотнительная прокладка	1
Пластиковое упорное кольцо	1
Пластиковая гайка	1
Душевая лейка **	1
Шланг для подключения душевой лейки **	1
Держатель душевой лейки **	1
Уплотнительная прокладка душевой лейки**	1
Руководство по монтажу и эксплуатации	1
Упаковка	1

* в комплект модели BEF-019A входят: переходные муфты, прокладки, приспособление для монтажа, крепление (см. подраздел 6.2. «Установка съёмной модели крана»).

** только для моделей BEF-001-03, BKF-015

3. Технические характеристики и условия эксплуатации

Параметр	Значение	
Электрическая сеть	~ 220 ± 10% В, 50 Гц	
Мощность	3000 Вт	
Ток	13,6 А	
Давление в магистрали холодной воды	минимальное	0,04 МПа (0,4 атм)
	максимальное	0,5 МПа (5 атм)
Максимальная температура нагрева воды	+60 °С	
Присоединительный размер	Все модели (кроме BEF-19A) ½" (наружная резьба)	
	Модель BEF-19A * <ul style="list-style-type: none"> • 16...24 мм (безрезьбовое соединение) • M20, M22, M24, ½" (наружная и внутренняя резьба) 	
Степень защиты	IPX4 (защита от брызг, попадающих под любым углом)	

4. Устройство и принцип работы

Основные элементы конструкции проточного крана-водонагревателя (рис. 1):

1. Корпус (нагревательная камера).
2. Поворотный излив с сетчатым аэратором.
3. Ручка-регулятор напора и/или температуры;
4. Электрический кабель с вилкой.
5. Цифровой дисплей, отображающий температуру воды, либо индикатор нагрева (в зависимости от модели).
6. Душевая лейка со шлангом**.
7. Переключатель режима душ/излив**.
8. УЗО**.
9. Крышка резервуара***.
10. Присоединительная крышка***.
11. Аэратор горячей воды***.
12. Аэратор холодной воды***.

Кран устанавливается в одной точке подачи воды и подключается к магистрали холодного водоснабжения. Модель BEF-019A устанавливается непосредственно на изливе крана/смесителя и крепится на выходном отверстии вместо штатного аэратора (см. подраздел 6.2. «Установка съёмной модели крана»).

Корпус крана (нагревательной камеры) (1) изготовлен из ударопрочного и термостойкого пластика. Внутри корпуса расположен нагревательный элемент (ТЭН),

* подробнее см. подраздел 6.2. «Установка съёмной модели крана».

** для моделей, оснащенных душевой лейкой (BEF-001-03, VKF-015).

*** для модели BEF-019A.

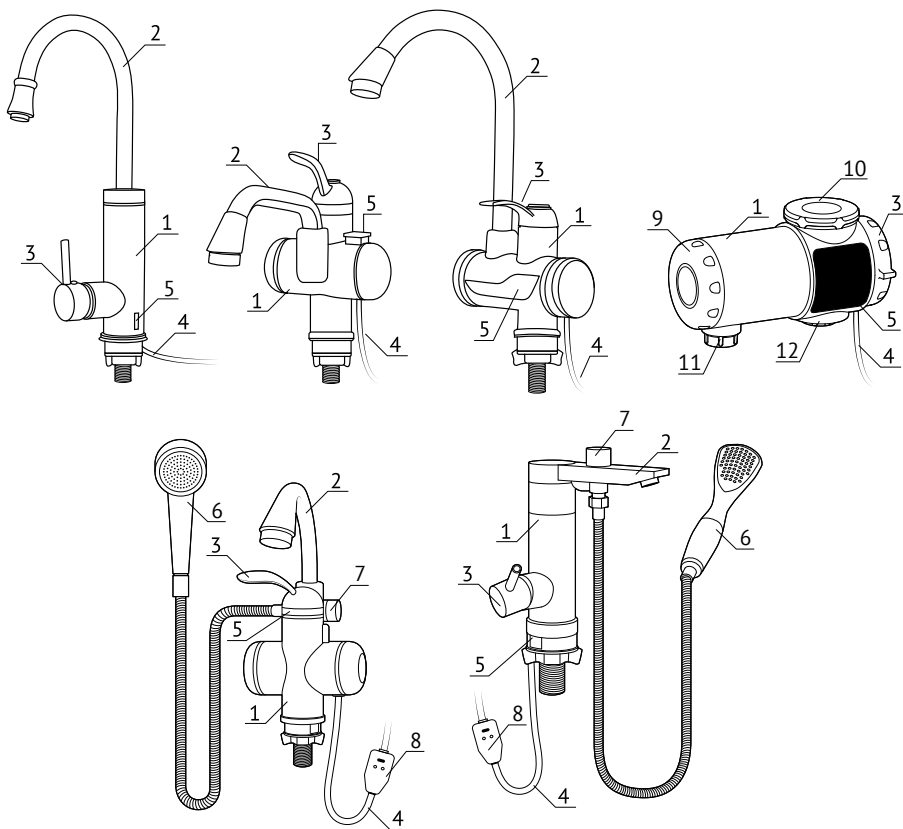


Рис. 1

имеющий форму спирали. Нагрев холодной воды происходит за счёт преобразования электрической энергии в тепловую.

Температура воды, поступающая из крана, зависит от температуры воды на входе и скорости потока — чем меньше поток, тем выше температура воды, и наоборот.

В нагревательную камеру (1) встроен датчик давления, который отключит электропитание ТЭНа, если давление в системе холодного водоснабжения ниже 0,04 МПа (0,4 атм). Кран-водонагреватель не перейдет в режим нагрева, если в системе холодного водоснабжения нет воды, или давление слишком мало.

В зависимости от модели, на корпусе крана имеется либо цифровой дисплей (5), отображающий температуру воды, либо световой индикатор режима нагрева.

С помощью ручки (3) включается/выключается подача воды, а также регулируется степень нагрева. Ручка-регулятор модели BEF-019A предназначена только для включения/выключения режима нагрева воды.

Излив крана (2) вращается на 360°.

На электрокабеле (4) моделей, оснащенных душевой лейкой (6), установлено устройство защитного отключения (УЗО) (8).

На корпусе крана имеется идентификационная табличка, на которой указаны основные технические характеристики, а также серийный номер. Первые четыре цифры серийного номера обозначают год и месяц его изготовления (ГГММ...).

5. Меры безопасности

1. Категорически запрещается эксплуатация крана-водонагревателя без заземления.
2. Для моделей, не оснащённых устройством защитного отключения (УЗО), в цепи питания должно быть установлено данное устройство с током срабатывания не более 30 мА.
3. Не допускается эксплуатация крана в неотапливаемых помещениях.
4. Запрещается подключать кран к электрической сети при наличии в нем замерзшей воды.
5. Вода, поступающая из крана, не должна иметь контакт с частями крана и запирающими поток элементами.
6. Запрещается выполнять очистку крана во время его работы. Перед проведением любых работ, связанных с монтажом и техническим обслуживанием, необходимо отключить электропитание.
7. При использовании крана не рекомендуется одновременно включать в сеть другие мощные электроприборы (электрический чайник, электроплита и т. п.).
8. Категорически запрещена эксплуатация изделия с повреждённым электрическим кабелем. В случае повреждения электрокабеля, его замену должен производить Изготовитель, уполномоченный Сервисный центр или иное квалифицированное лицо.
9. Запрещается вставлять вилку в розетку (вынимать из неё) мокрыми руками.

6. Монтаж и ввод в эксплуатацию

Перед установкой проверьте соответствие параметров изделия параметрам Вашей электрической и водопроводной сети (см. данные на идентификационной табличке на корпусе, упаковке и/или Руководство по эксплуатации). Убедитесь в отсутствии каких-либо повреждений корпуса и электрокабеля.

Так как кран-водонагреватель обладает большой электрической мощностью, необходимо проверить электрический счетчик, автоматический выключатель и электрическую проводку. Эти устройства/изделия должны быть рассчитаны на протекание номинального тока водонагревателя (см. Раздел 3 "Технические характеристики и условия эксплуатации").



ВНИМАНИЕ!

Перед подключением крана к электрической сети и началом эксплуатации нагревательная камера должна быть заполнена водой.

Для подключения изделия к электрической сети должна использоваться отдельная розетка. Сечение жил медного кабеля подведённого к розетке должно быть не менее 1,5 мм² (2,5 мм² для кабеля из алюминия). Убедитесь в наличии должным образом организованного и работоспособного заземления в электрической сети и розетке.

6.1. Установка стационарных моделей крана

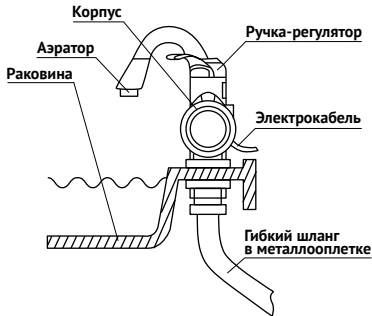


Рис. 2

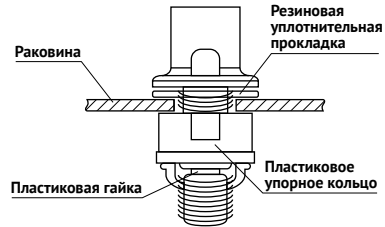


Рис. 3



ВНИМАНИЕ!

Монтаж водонагревателя возможен только в вертикальном положении, с подводом воды снизу. Запрещается установка крана горизонтально, или под углом. Правильный способ монтажа показан на рис. 2, 3.

Порядок установки:

1. Демонтируйте старый смеситель, очистите место его установки (отверстие мойки/раковины) от загрязнений и известкового налёта.
2. Присоедините верхнюю часть крана с изливом к основанию. Убедитесь в том, что ручка-регулятор находится в среднем положении (кран закрыт).
3. Установите кран в отверстие раковины, поставьте уплотнительную прокладку, упорное кольцо и закрепите кран снизу с помощью пластиковой гайки (рис. 3). Гайка должна быть затянута плотно, но не перетянута.
4. С помощью гибкого шланга в металлооплетке ½" с внутренней резьбой (в комплект не входит), соедините резьбовой патрубок крана с магистралью холодной воды. Если это предусмотрено конструкцией водонагревателя, присоедините душевую лейку со шлангом, используя соответствующую резиновую прокладку. Убедитесь в том, что все соединения выполнены герметично.



ВНИМАНИЕ!

Подключение крана к электрической сети можно производить только после его установки в рабочем положении и только после того, как он будет заполнен водой. Несоблюдение данного требования приведет к повреждению крана и лишит Потребителя права на гарантийный ремонт!

5. Не подключая кран к электрической сети, с помощью ручки-регулятора откройте максимальный поток воды. Поворачивайте ручку-регулятор влево/вправо (вверх/вниз, в зависимости от модели крана) для того, чтобы камера нагрева заполнилась водой. Не перекрывайте воду до тех пор, пока она не будет выходить из крана равномерной струей, без пузырьков воздуха.
6. Подключите кран к электрической сети, кран готов к работе.

6.2. Установка съёмной модели крана

Комплектующие детали, использующиеся для монтажа крана модели BEF-019A показаны на рис. 4.

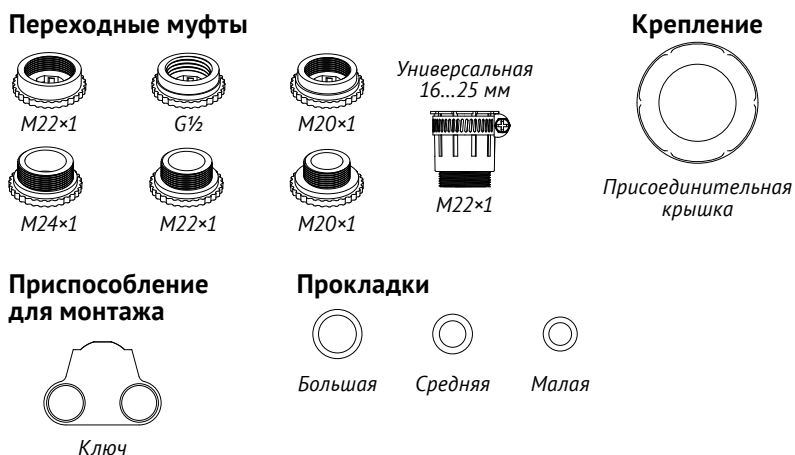


Рис. 4

В зависимости от конструкции излива (с сетчатым аэратором или без), а также способа соединения аэратора (наружная резьба или внутренняя), возможны три способа установки крана-водонагревателя (см. рис. 5, 6, 7).

Порядок установки:

1. Демонтируйте из излива штатный аэратор. Если аэратор в изливе не установлен/предусмотрен перейдите к пункту 3 данной последовательности действий.
2. В зависимости от расположения резьбы на выходном отверстии излива (внутри или снаружи), поднесите присоединительную крышку кран к отверстию излива (рис. 6) или наденьте её непосредственно на излив (рис. 5). Используя подходящую по размеру прокладку (малую или среднюю) установите переходную муфту на выходном отверстии излива. Установите лопатку ключа в прорези на тыльной стороне муфты и вращая ключ по часовой стрелке закрепите муфту (с крышкой) на изливе.
3. Если, излив не имеет аэратора, используйте универсальную переходную муфту. Наденьте универсальную муфту на излив и закрепите её с помощью червячного хомута. Внутри универсальной муфты находится извлекаемая уплотнительная втулка, с помощью которой можно регулировать присоединительный размер

(внутренний диаметр) и силу обхвата излива (степень герметичности соединения). Наденьте на универсальную муфту присоединительную крышку, а затем, используя прокладку (малую или среднюю), установите и закрепите переходную муфту с внутренней резьбой.

4. Вращая по часовой стрелке присоединительную крышку с внутренней резьбой соедините её с горловиной крана.
5. Перед подключением крана к электрической сети и началом эксплуатации, откройте кран или поднимите рычаг смесителя и заполните нагревательную камеру водой (см. рис. 9). Не перекрывайте воду до тех пор, пока она не будет выходить из крана равномерной струей, без пузырьков воздуха.
6. Подключите кран к электрической сети, кран готов к работе.

Установка на излив с наружной резьбой на выходном отверстии

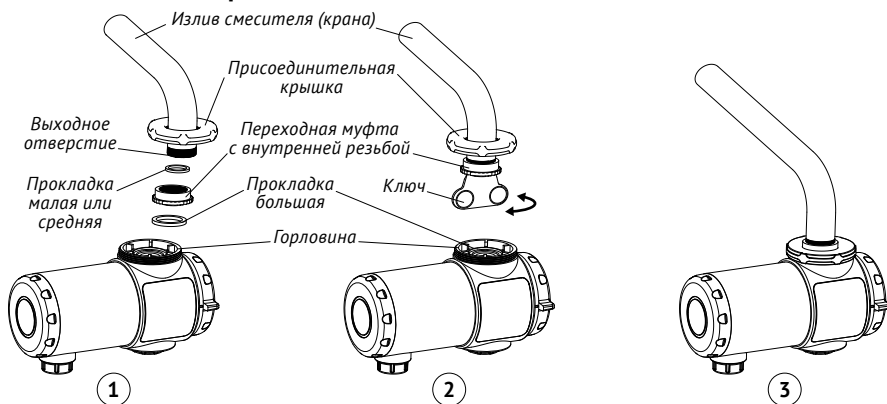


Рис. 5

Установка на излив с внутренней резьбой в выходном отверстии

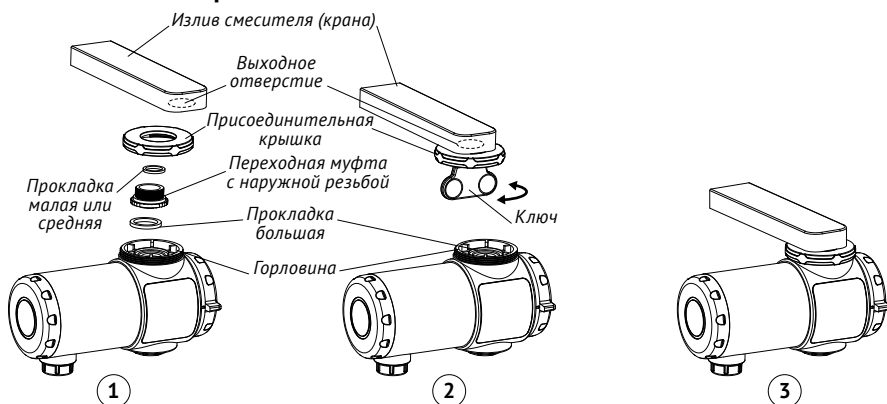


Рис. 6

Установка на излив без аэратора

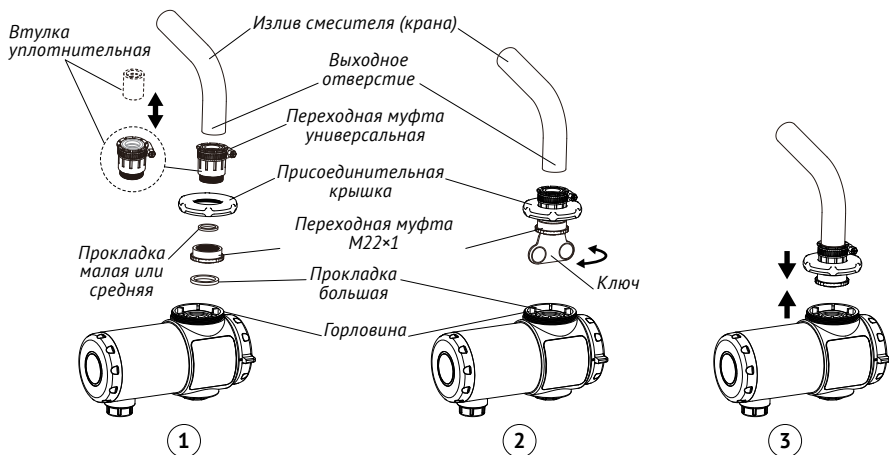


Рис. 7

6.3. Правила эксплуатации

В стационарных моделях кранов напор и температура воды устанавливаются поворотом ручки-регулятора. На рис. 8 показан диапазон вращения ручки крана (150°):

- Область горячей воды (60°).
- Кран закрыт (30°).
- Область холодной воды (60°).

При повороте ручки в область горячей воды, включается индикатор нагрева, либо дисплей и вода начинает нагреваться. При повороте ручки в область холодной воды, индикатор нагрева выключается, нагрев воды прекращается, течет холодная вода, при этом кран не потребляет электроэнергию.

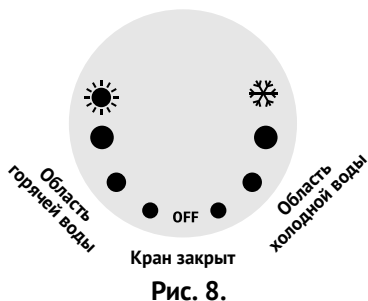


Рис. 8.



ВНИМАНИЕ!

При переводе ручки-регулятора в режим нагрева воды, необходимо установить на 10–15 секунд слабый поток воды, чтобы вода, находящаяся в корпусе крана, прошла предварительный нагрев. После того, как из крана пойдёт теплая вода, можно увеличить напор и установить желаемую температуру.

Ручка-регулятор съёмной модели крана BEF-019A предназначена для включения/выключения режима нагрева воды. В зависимости от выбранного режима (положения ручки) вода выходит из аэратора горячей или холодной воды (см. рис. 1, 9). Открытие/закрытие потока воды и регулировка напора выполняется с помощью рукоятки/вентиля смесителя (крана). Чем больше установлен расход/напор, тем ниже температура воды на выходе из крана. Принцип управления работой крана показан на рис. 9.

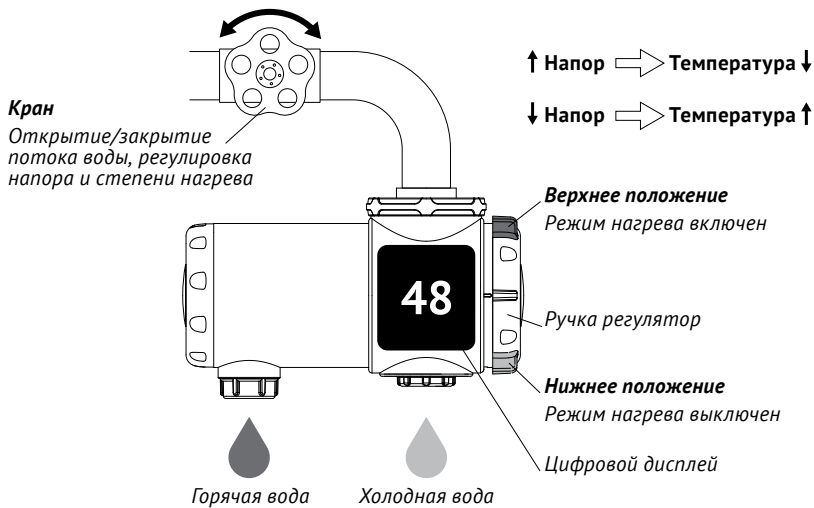


Рис. 9

Не допускайте нагрева воды до температуры выше $+60\text{ }^{\circ}\text{C}$., так как это может привести к ожогам кожи.

В процессе эксплуатации корпус крана может нагреваться, это нормальное явление.

На цифровом дисплее отображается температура нагрева воды. Кроме того, по нему можно судить о рабочем состоянии водонагревателя:

- если дисплей подсвечивается – происходит нагрев воды;
- если дисплей погас – нагрева нет.

После каждого использования следует переводить ручку-регулятор в положение холодной воды (для модели BEF-019A в среднее или нижнее положение). Это поможет избежать ожога рук при следующем использовании, а также будет способствовать продлению срока службы нагревательного элемента, предотвращая образование накипи на его поверхности.

6.4. Использование устройства защитного отключения

1. После подключения к электросети крана оснащённого устройством защитного отключения (УЗО) загорится индикатор *В*.
2. Для тестирования УЗО нажмите кнопку *А*. Подача напряжения на кран при этом прекратится, индикатор *В* погаснет, кнопка перезапуска *С* поднимется вверх.
3. Для перезапуска УЗО нажмите кнопку *С*, подача напряжения возобновится, загорится индикатор *В*.

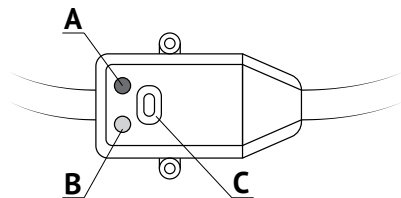


Рис. 10



ВНИМАНИЕ!

- Если при нажатии кнопки тестирования А напряжение не отключается и/или индикатор В продолжает гореть, это означает, что УЗО работает некорректно.
- Если после нажатия кнопки перезапуска С подача напряжения не возобновляется и/или индикатор В не горит, это означает, что водонагреватель неисправен.

В обоих случаях, отключите водонагреватель от сети и обратитесь за консультацией в Сервисный центр.

- Во избежание риска поражения электрическим током, не разбирайте и не демонтируйте УЗО, не допускайте попадания на него воды.

7. Техническое обслуживание



ВНИМАНИЕ!

Перед проведением работ по техническому обслуживанию необходимо отключить электропитание.

Техническое обслуживание стационарной модели крана-водонагревателя включает в себя периодическую очистку сетки аэратора и поверхности нагревательного элемента.

1. Снимите сетку аэратора и промойте её под струей воды (см. рис. 11). Если таким способом прочистить сетку аэратора не удалось, используйте иголку или шило.
2. Снимите крышку нагревательной камеры (см. рис. 12). Не прикладывая чрезмерных усилий, аккуратно очистите поверхность нагревательного элемента, например, с помощью зубной щётки, затем промойте водой.

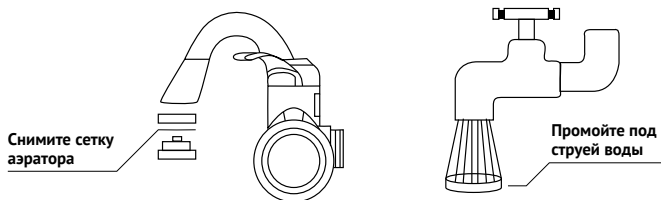


Рис. 11



Рис. 12

Обслуживание крана модели BEF-019A заключается в очистке сетчатого фильтра в горловине, аэраторов холодной и горячей воды, а также нагревательного элемента (см. рис. 13). Съёмная конструкция позволяет сделать процесс очистки удобнее и выполнить её более качественно.

Произвести демонтаж аэратора холодной воды и его установку обратно можно с помощью ключа (см. рис. 4, 13). Поместите лопатку ключа в паз и вращайте по часовой стрелке или против.

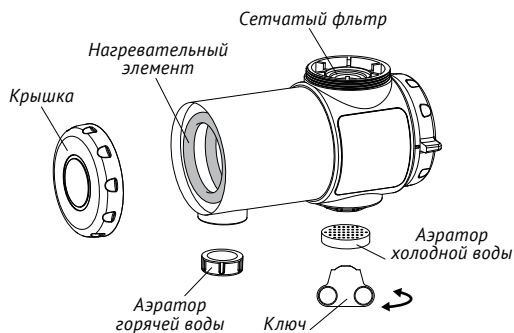


Рис. 13

8. Возможные неисправности и способы их устранения

<i>Неисправность</i>	<i>Возможная причина</i>	<i>Способ устранения</i>
Не происходит нагрев воды	Отсутствует электропитание	Проверьте наличие электропитания
	Давление воды в магистрали слишком низкое	Проверьте давление в подающей трубе (см. Раздел 3 «Технические характеристики и условия эксплуатации»)
Недостаточный нагрев воды	Давление воды в магистрали слишком высокое	Проверьте давление в подающей трубе и уменьшите поток воды на входе в кран-водонагреватель
	Очень низкая температура воды в подающей магистрали	Уменьшите поток воды на входе в кран-водонагреватель
	Низкое напряжение в электросети	Проверьте напряжение в электросети (см. Раздел 3 «Технические характеристики и условия эксплуатации»)
Вода нагревается до высокой температуры, но напор воды слабый	Слишком большой напор/расход воды (для модели BEF-019A)	Понижьте напор/расход воды – уменьшите открытие крана или опустите рычаг смесителя
	Засор в магистрали	Устраните засор в подающей трубе. Если на входе установлен фильтр, прочистите его
	Слабый напор/расход воды (для модели BEF-019A)	Повысьте напор/расход воды: увеличьте открытие крана или поднимите рычаг смесителя
Цифровой дисплей не горит	Низкое давление в магистрали	Проверьте давление в подающей трубе (см. Раздел 3 «Технические характеристики и условия эксплуатации»)
	Слишком низкое давление в магистрали (не включается режим нагрева)	Проверьте давление в подающей трубе (см. Раздел 3 «Технические характеристики и условия эксплуатации»)
	Разрыв электрической цепи	Проверьте целостность электрической цепи
	Неисправность крана	Обратитесь в Сервисный центр

9. Правила хранения и транспортировки

Не допускается установка и эксплуатация крана в помещениях, которые могут быть подвержены промерзанию.

Если существует опасность замерзания воды в кране, его следует демонтировать, полностью слить воду и поместить на хранение. Хранить кран следует в сухом помещении, при температуре от 0 до +40 °С.

Транспортировка может осуществляться любым видом транспорта, обеспечивающим сохранность изделия в процессе перевозки.

10. Способы утилизации

По окончании срока эксплуатации утилизация изделия производится Потребителем по своему усмотрению. Возможные способы утилизации данного оборудования необходимо узнать у местных коммунальных служб.

11. Гарантийные обязательства

Изготовитель несет гарантийные обязательства в течение 12 (двенадцати) месяцев от даты продажи изделия через розничную торговую сеть. Срок службы составляет не менее трех лет с момента начала эксплуатации.

В течение гарантийного срока Изготовитель бесплатно устраняет дефекты, возникшие по вине Изготовителя, или производит обмен изделия, при условии соблюдения Потребителем правил эксплуатации. Гарантия не предусматривает возмещения материального ущерба или травм, возникших в результате неправильного монтажа и эксплуатации.



ВНИМАНИЕ!

Гарантийные обязательства не распространяются:

- на неисправности, возникшие в результате несоблюдения потребителем требований настоящего Руководства по монтажу и эксплуатации, неправильного гидравлического, механического и электрического монтажа и подключения;
- на механические повреждения, вызванные внешним ударным воздействием, небрежным обращением, либо воздействием отрицательных температур окружающей среды;
- на изделие, подвергнувшееся самостоятельной разборке, ремонту или модификации.

Гарантия не действует без предъявления заполненного гарантийного талона.