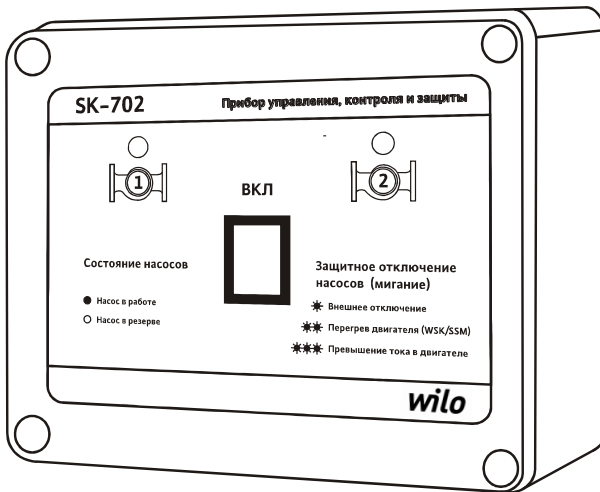


wilo

Инструкция по монтажу и эксплуатации

Прибор управления, контроля и защиты насосов

SK-702



(2.0 – А)

wilo

1. Общие положения

Настоящая инструкция по монтажу и эксплуатации на прибор управления SK-702 (далее по тексту прибор) соответствует программному обеспечению версии 2.0. Монтаж и ввод в эксплуатацию разрешается производить только квалифицированным специалистам!

1.1 Назначение

Прибор управления, контроля и защиты насосов SK-702 предназначен для защиты, контроля и управления двумя одинарными насосами серий TOP-S, TOP-RL, P, TOP-D, IPL, IL, VL или одним сдвоенным насосом серий TOP-SD, DOP, DPL, DL. Во время функционирования системы работает только один насос, работа двух насосов одновременно не предусмотрена.

Средняя наработка прибора на отказ - не менее 40000 ч. Средний срок службы прибора - не менее 5 лет.

Прибор не содержит в своей конструкции материалов опасных для окружающей среды и здоровья человека и не требует специальных мер при утилизации.

Основные функции прибора:

- переключение на резервный насос при аварии рабочего насоса;
- переключение насосов по времени для обеспечения их одинаковой наработки;
- электронная защита насосов от превышения тока в двигателе (допустимое значение устанавливается в приборе);
- защита насосов с использованием контактов WSK/SSM (при их наличии в двигателе);
- отдельная индикация неисправности;
- дистанционное включение/отключение и защита от сухого хода;
- обобщенная сигнализация неисправности/работы.

1.2 Технические характеристики

- Напряжение питающей электросети:
 - прибора управления: ~220 В, 50Гц
 - двигателей насосов: ~1х220В/3х380В, 50 Гц
- Номинальный ток двигателей насосов:
 - однофазных, не более 5 А
 - трехфазных, не более 3 А
- Степень защиты IP 55
- Предохранитель прибора управления: 0,1 А
- Габаритные размеры: 185х230х105 мм
- Температура эксплуатации: +1 С° - +40 С°
- Температура транспортировки и хранения: -40 С° - +50 С°

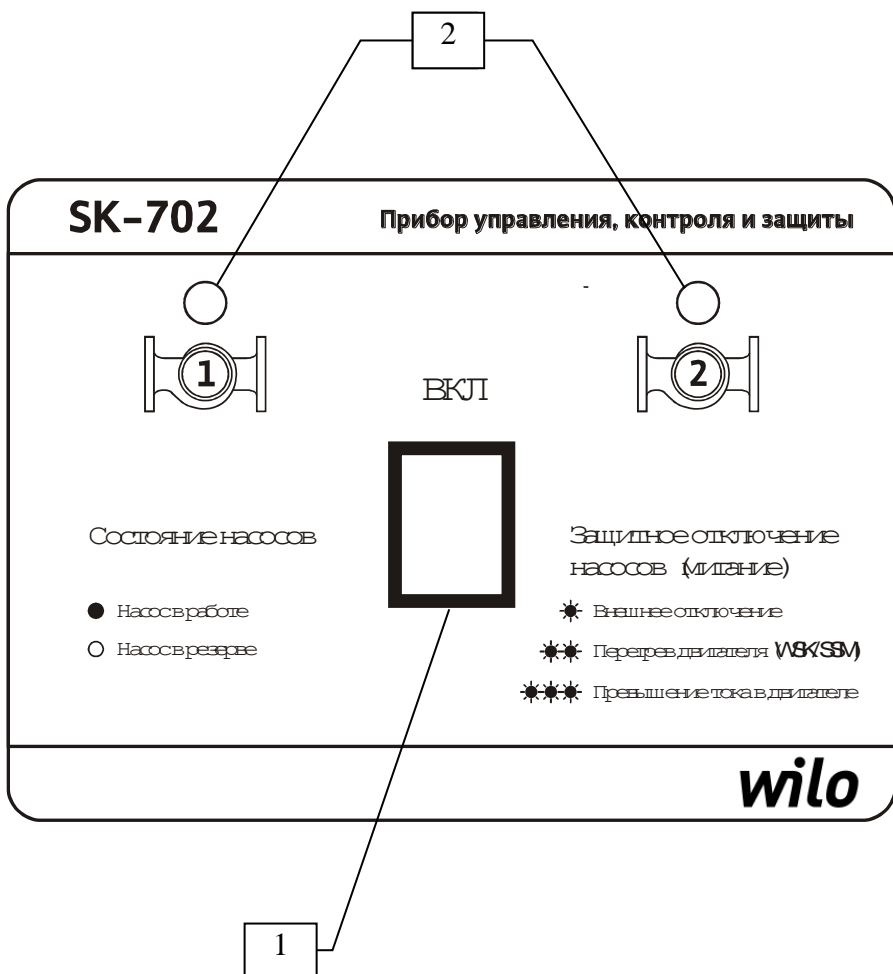


Рис. 1 Лицевая панель прибора

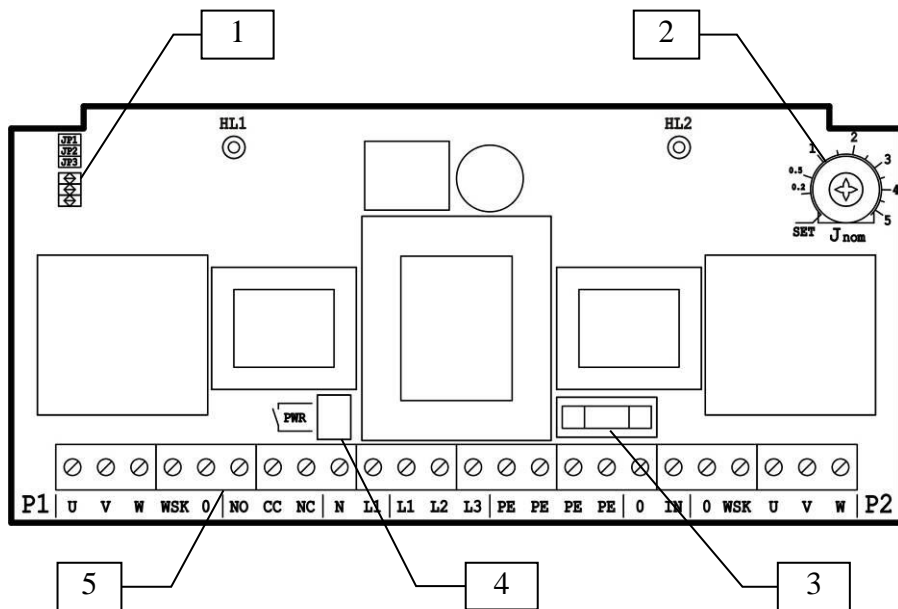


Рис. 2 Внутренний вид прибора

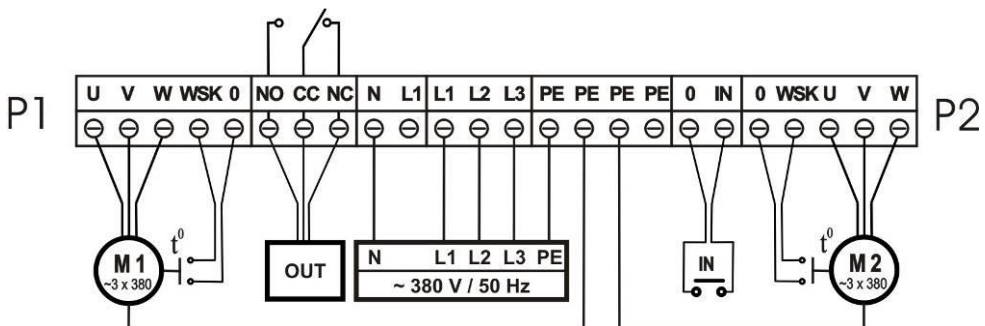


Рис. 3 Схема подключения прибора к трехфазной электросети

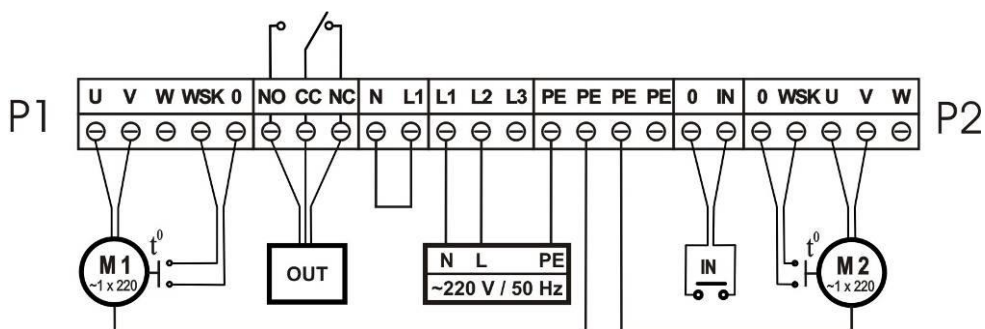


Рис. 4 Схема подключения прибора к однофазной электросети

2. Меры безопасности

Настоящая инструкция по монтажу и эксплуатации содержит основные указания, которые должны соблюдаться при монтаже и эксплуатации прибора. Она обязательно должна быть изучена электромонтёром, обслуживающим персоналом, а также самим пользователем. Необходимо выполнять не только те требования по безопасности, которые изложены в этом разделе, но и те, которые имеются в следующих разделах.

Следует обязательно соблюдать меры безопасности, приведенные в инструкциях по монтажу и эксплуатации подключаемых насосов!

2.1 Знаки в инструкции по монтажу и эксплуатации

Знак предупреждения об электрическом напряжении:



На требования по безопасности, несоблюдение которых поломке прибора и нарушению его функций, указывает знак:

Внимание!

2.2 Квалификация обслуживающего персонала

Для монтажных работ персонал должен иметь соответствующую квалификацию. Электрическое подключение разрешается производить электромонтеру, имеющему допуск соответствующего местного энергоснабжающего предприятия, и согласно действующим правилам.

2.3 Последствия несоблюдения техники безопасности

Несоблюдение техники безопасности может повлечь за собой тяжёлые последствия для человека, для прибора и для подключаемых насосов. Несоблюдение указаний по безопасности ведёт к потере всяких прав на возмещение ущерба.

Возможные последствия:

- возникновение несчастных случаев вследствие электрического и механического воздействия;
- нарушение функций прибора;
- нарушение функций насосов.

2.4 Указания по безопасности для пользователя

Для предотвращения несчастных случаев необходимо строго соблюдать общие требования по безопасности и требования, изложенные в настоящей инструкции. При работе с прибором необходимо исключить возможность поражения электрическим током.

ЗАПРЕЩЕНО вскрытие прибора пользователем!

В случае необходимости, при ремонте прибора или при изменении электрического подключения, вскрытие прибора разрешается производить только персоналу, имеющему соответствующую квалификацию.

3. Транспортировка и хранение

Приборы транспортируют всеми видами крытых транспортных средств и правилами перевозки грузов, действующими на каждом виде транспорта. Условия хранения приборов по условиям хранения 2 ГОСТ 15150. Распаковку аппаратов, находившихся при отрицательных температурах, необходимо производить в отапливаемом помещении, предварительно выдержав его в нормальных климатических условиях в течение не менее 12 ч. При получении прибора следует проверить наличие возможных внешних повреждений, полученных в процессе транспортировки. При обнаружении повреждений следует предъявить претензии транспортной компании в согласованные сроки.

Внимание !

Прибор хранить в сухом месте, защищать от механических повреждений и воздействий окружающей среды (высокая/низкая температура и др)

4. Объем поставки

- | | |
|---|-----------|
| - прибор управления, контроля и защиты насосов SK-702 | - 1 шт. |
| - сборочные винты и заглушки (внутри прибора) | - 1 комп. |
| - кабельный ввод PG-9 (внутри прибора) | - 2 шт. |
| - кабельный ввод PG-11 (внутри прибора) | - 3 шт. |
| - инструкция по монтажу и эксплуатации | - 1 шт. |

5. Описание прибора

5.1 Лицевая панель прибора (рис. 1)

На лицевой панели прибора расположены следующие органы управления и индикаторы:

1. Основной выключатель
2. Индикаторы работы и неисправности насосов:
 - светится при работающем насосе
 - не светится при выключенном насосе
 - мигает при аварии насоса

5.2 Внутренний вид прибора (рис. 2)

Внутри прибора расположены следующие элементы и клеммы подключения:

1. Перемычки JP для выбора времени переключения насосов и функции выходного реле OUT.
2. Потенциометр установки номинального тока ($J_{ном}$).
3. Предохранитель прибора управления – 0,1 А (5x20 мм)
4. Разъем основного выключателя.
5. Клеммы подключения для подсоединения питающей электросети, насосов и внешних входов/выходов.

5.3 Функции прибора:

- **включение рабочего насоса** осуществляется при помощи основного выключателя (рис.1, поз.1). В момент включения на 0.5 сек. загораются оба индикатора, затем в течении 3 сек. мигает индикатор насоса, который должен включиться в соответствии с алгоритмом работы системы (рабочий насос). В случае отсутствия сигналов защитного отключения запускается двигатель рабочего насоса и его индикатор светится постоянно. При отсутствии аварии переключение на другой насос осуществляется при повторном пуске прибора (отключение/включение основного выключателя), при дистанционном включении/отключении прибора (вход IN), через 6/24 часа в зависимости от перемычки JP1;
- **переключение насосов по времени для обеспечения их одинаковой наработки** осуществляется автоматически в зависимости от установки перемычки JP1 внутри прибора. Существует возможность выбора 2 вариантов: 6 / 24 часа;
- **переключение на резервный насос при аварии рабочего насоса** осуществляется автоматически;
- **электронная защита насосов от превышения тока в двигателе:** при превышении тока в двигателе до значения $J > 1,25 \cdot J_{ном}$ в течение 20 сек. или до значения $J > 2 \cdot J_{ном}$ в течение 4 сек. осуществляется автоматическое защитное отключение насоса. Величина допустимого значения тока $J_{ном}$ устанавливается при помощи потенциометра внутри прибора. По умолчанию потенциометр установлен в положение «SET» - режим «Настройка тока»;
- **защита насосов с использованием контактов WSK/SSM:** осуществляется при их наличии в насосе;
- **раздельная индикация неисправности** отображается миганием соответствующего индикатора;
- **дистанционное включение/отключение и защита от сухого хода** осуществляется через вход IN при подключении внешнего нормально-замкнутого контакта или реле защиты от сухого хода WMS;
- **обобщенная сигнализация неисправности/работы** осуществляется при помощи выходного реле OUT - клеммы NO, CC, NC. Установкой перемычек JP2 и JP3 внутри прибора выбирается функция выходного реле OUT (см. п.7).

6. Установка / монтаж

6.1 Монтаж прибора

Внимание !

Корпус прибора крепится на стене при помощи дюбелей и шурупов (4 шт.) - в комплект поставки не входят.

При монтаже необходимо принять меры для обеспечения необходимой степени защиты прибора. На соответствующие места крепления устанавливаются заглушки, которые входят в комплект поставки.

6.2 Электрическое подключение



Электрическое подключение разрешается производить электромонтеру, имеющему допуск соответствующего местного энергоснабжающего предприятия, и согласно действующим правилам.

После проведения электрического подключения необходимо закрыть верхнюю часть корпуса прибора и зафиксировать монтажными винтами.

Внимание !

- напряжение и частота питающей электросети должны соответствовать техническим характеристикам настоящего прибора (п.1.2);

Внимание !

- мощности подключаемых насосов/двигателей должны соответствовать техническим характеристикам настоящего прибора (п.1.2);

Внимание !

- электропитание прибора должно осуществляться через автоматический выключатель с номиналом С6 и соответствующим количеством полюсов;

Внимание !

- при подключении кабелей и проводов необходимо использовать инструмент соответствующего типа и размера. Монтаж производить аккуратно, не допуская повреждения клеммников. Для многожильных проводов использовать наконечники соответствующего размера.

- для подключения питающей электросети необходимо использовать соответствующие клеммы и кабель с сечением соответствующим току потребляемому двигателями. Схемы подключения питающей электросети в зависимости от количества фаз приведены на рис.3 и рис.4:

L1, L2, L3, N, PE -клеммы для подключения к трехфазной электросети ~380 В,50 Гц (рис.3);

L1, L2, PE - клеммы для подключения к однофазной электросети ~220 В,50 Гц: L2-фаза, L1-нейтраль. Так же необходимо соединить перемычкой клеммы N и L1 (рис.4);

- клеммы трехфазных двигателей насосов U-V-W подключить к соответствующим клеммам **U-V-W** для насоса 1, расположенных с левой стороны и **U-V-W** для насоса 2 , расположенных с правой стороны;

- клеммы однофазных двигателей насосов L и N подключить к соответствующим клеммам **U-V** для насоса 1, расположенных с левой стороны и **U-V** для насоса 2, расположенных с правой стороны;

- клеммы защиты двигателей **WSK** или **SSM** подключить к соответствующим клеммам **WSK** и **0** насоса 1, расположенных с левой стороны и **WSK** и **0** насоса 2, расположенных с правой стороны. Для насосов не имеющих защиту двигателей **WSK** или **SSM** клеммы **WSK** и **0** необходимо соединить перемычкой.
- при подключении внешнего устройства сигнализации неисправности/работы используется выходное реле **OUT** - клеммы **NO**, **CC**, **NC** (рис.3, рис.4). При помощи перемычек **JP2** и **JP3** (рис.2, поз.1), устанавливается функция выходного реле **OUT** (см. п.7).
- для дистанционного включения/отключения прибора и/или защиты от сухого хода к клеммам **IN** и **0** необходимо подключить внешний нормально-замкнутый контакт или реле защиты от сухого хода **WMS**. Если вход **IN** не используется, клеммы **IN** и **0** необходимо соединить перемычкой.
- после электрического подключения необходимо подсоединить клемму основного выключателя к соответствующему разъему на плате прибора (рис.2, поз.4).

7. Ввод в эксплуатацию

Перед вводом в эксплуатацию необходимо:

- проверить правильность электрического подключения и произвести заземление в соответствии с местными предписаниями;
- при вводе в эксплуатацию насосов необходимо руководствоваться инструкциями, которые к ним прилагаются.
- установить при помощи перемычки **JP1** (рис.2, поз.1) время автоматического переключения насосов:

Перемычка - JP1	Время переключения, час
нет	6
есть	24

- установить при помощи перемычек **JP2** и **JP3** (рис.2, поз.1) функцию выходного реле **OUT** - клеммы **NO**, **CC**, **NC** (рис.3, рис.4):

Перемычка – JP2	Перемычка – JP3	Функция реле OUT
нет	нет	авария
нет	есть	не авария
есть	нет	работа
есть	есть	работа + не авария

- произвести регулировку защитного отключения насоса при превышении тока в двигателе с помощью потенциометра номинального тока $J_{ном}$, (рис.2, поз.2). **Внимание! Не прикладывать чрезмерного усилия при вращении потенциометра!**

Для системы без защиты насосов от превышения тока в двигателе установить потенциометр номинального тока $J_{ном}$ в максимальное положение (крайнее положение при вращении по часовой стрелке).

Для системы с защитой насосов от превышения тока в двигателе:

- установить потенциометр номинального тока ($J_{ном}$) в положение «SET» (крайнее положение при вращении против часовой стрелки). Активизируется режим «Настройка тока», при котором:
 - отключается защита по току;
 - каждые 30 сек. происходит смена работающего насоса;
 - непрерывное свечение индикатора обозначает, что измеренный ток меньше или равен установленному потенциометром;
 - частое мигание индикатора обозначает, что измеренный ток больше установленного потенциометром;
- включить прибор, индикатор работающего насоса должен часто мигать. Убедится в правильности направления вращения каждого из насосов. Обеспечить для каждого насоса максимальную нагрузку.
- вращением потенциометра по часовой стрелке найти граничное положение, при котором индикатор начинает светиться постоянно. Найденное положение потенциометра соответствует реальному значению потребляемого тока для данного насоса.
- дождаться смены работающего насоса и аналогичным образом найти для него реальное значение потребляемого тока;
- установить потенциометр в положение, соответствующее максимальному из двух найденных значений потребляемого тока каждого насоса;
- в течение последующих нескольких циклов переключения насосов убедиться в правильности установки потенциометра. Индикатор работающего насоса должен светиться непрерывно. При необходимости скорректировать установленное значение потенциометра. После 10 переключений прибор автоматически перейдет в нормальный режим работы. Для досрочного выхода из режима «Настройка тока» необходимо произвести повторный пуск прибора отключением и включением основного выключателя.

При дальнейшей работе системы в случае увеличения максимальной нагрузки на насосы повторить регулировку защитного отключения по току.

8. Обслуживание

Прибор управления, контроля и защиты насосов SK-702 не нуждается в обслуживании.

9. Неисправности, причины и способы устранения

9.1 Если прибор не включается проверьте правильность подсоединения к питающей электросети и исправность предохранителя прибора управления (рис.2, поз.3)

9.2 В случае аварии насоса, которое сопровождается миганием соответствующего индикатора насоса (рис.1, поз.2) сериями вспышек, устраните причину неисправности и произведите повторный пуск. Состояние системы в зависимости от показания индикатора и способ повторного пуска указаны в Таблице 1.

Таблица 1: Состояние системы и показания индикатора насоса

Состояние индикатора		Состояние системы	Повторный пуск
Светится постоянно		Исправная работа рабочего насоса	-
Не светится		Насос отключен, находится в резерве	Производится автоматически по времени переключения насосов для равномерной наработки
Мигание сериями вспышек	1 вспышка	Насос отключен по сигналу дистанционного включения/отключения или по сухому ходу через вход IN (не является аварией). Необходимо проверить рабочее давление в системе или состояние контакта дистанционного отключения.	Производится дистанционным выключателем
	2 вспышки	Насос отключен по контакту WSK/SSM насоса. Необходимо проверить состояние соответствующего контакта насоса, устранить причину его срабатывания.	Производится отключением и последующим включением основного выключателя или дистанционным выключателем
	3 вспышки	Насос отключен в результате превышения тока в двигателе. Необходимо проверить установленное значение потенциометра внутри прибора, при необходимости, произвести повторную регулировку защитного отключения по току. Проверить исправность двигателя насоса и питающей электросети	Производится отключением и последующим включением основного выключателя или дистанционным выключателем

9.3 В случае аварии рабочего насоса прибор автоматически включает резервный насос. При этом функция переключения насосов по времени отключается до повторного пуска прибора.

9.4 При аварии обоих насосов прибор автоматически пытается осуществить повторный пуск через 10 минут, затем через 20-30-40-50-60-70-80 минут (суммарно 360 минут). Если в течение 360 минут автоматический перезапуск не удается, прибор блокирует работу насосов. Дальнейший пуск и работа прибора осуществляется ручным отключением и последующим включением основного выключателя или дистанционного выключателя.

9.5. Если самостоятельно не удастся устранить проблемы в работе прибора, обращайтесь к специалисту по данному оборудованию или в службу сервиса фирмы WILO.

Информация о дате изготовления прибора:

Год и месяц изготовления прибора указывается на наклейке с серийным номером прибора. Первые 2 цифры серийного номера – год изготовления, следующие 2 цифры – месяц изготовления.

Предприятие-изготовитель:

ООО «Вило Рус», Россия, 142434, Российская Федерация, Московская область, Ногинский район, городское поселение Ногинск, деревня Новое Подвязново, промплощадка № 1, дом 1.

www.wilo-sk.ru

Все замечания и пожелания по работе прибора направлять по электронной почте на адрес - *service@wilo.ru*

Возможны технические изменения

2,1,14,3,4,13,12,5,6,11,10,7,8,9

При печати поставить:

- лазерный принтер
- отключить экономию картриджа
- поставить ориентацию – «Альбомная»
- включить «Печать на обеих сторонах»