



СИБТАЛЬ

ПАСПОРТ

РУКОВОДСТВО
ПО ЭКСПЛУАТАЦИИ

**ТАЛЬ ЭЛЕКТРИЧЕСКАЯ МИНИ
МОДЕЛЬ РА**



СОДЕРЖАНИЕ

1. Область применения	3
2. Условия эксплуатации	3
3. Основные параметры	3
4. Особенности конструкции	4
5. Ввод в эксплуатацию	4
6. Установка	5
7. Эксплуатация	6
8. Техническое обслуживание и проверка	7
9. Хранение	8
10. Возможные неисправности и способы хранения	8
11. Меры безопасности	9
12. Гарантийные обязательства	10
13. Свидетельство о продаже	11
14. Сведения о ремонте	12
Приложение 1. Спецификация	13
Приложение 2. Электрическая схема	14
Приложение 3. Примеры использования мини тали	15

СПАСИБО ЗА ВЫБОР МИНИ ТАЛИ ЭЛЕКТРИЧЕСКОЙ.

ВНИМАНИЕ: информация в данной инструкции основывается на технических характеристиках, актуальных на момент печати. Производитель оставляет за собой право без предварительного уведомления вносить изменения в производимую продукцию, если таковые не ухудшают потребительские свойства и качества производимого товара.

ПРОЧТИТЕ ИНСТРУКЦИЮ ПЕРЕД ИСПОЛЬЗОВАНИЕМ МИНИ ТАЛИ!

1. ОБЛАСТЬ ПРИМЕНЕНИЯ ТАЛИ.

Электрическая бытовая мини таль предназначена для подъема, удержания в поднятом положении и опускания груза массой от 0,1 т до 1,2 т при ремонтных, монтажных и строительных работах. Также в комплекте с тележкой она может использоваться для горизонтального перемещения по двутавровой балке. Механизм подъема приводится в движение с помощью электродвигателя.

2. УСЛОВИЯ ЭКСПЛУАТАЦИИ.

Значение шумового воздействия класса А на месте работы оператора менее 70 дБ.

Напряжение электропитания: 230 В ± 10%, 50 Гц ± 1%.

Допускается работа при температуре 0 - 40°C и относительной влажности менее 85 %.

Высота над уровнем моря: макс. 1000 м.

Для использования на открытом воздухе необходимо принимать защитные меры.

Комплектность:

таль	1	шайба	4
крюковая подвеска	1	винт с шестигранной головкой	4
пульт управления	1	упаковка	1
тележка *	1	паспорт	1
полиспаст	1		
монтажная скоба	2		

* Мини тали, укомплектованные тележками.

3. ОСНОВНЫЕ ПАРАМЕТРЫ.

Таблица 1. Параметры. Мини таль электрическая.

г/п, кг	125/250	250/500	500/1000	600/990	600/1200
Высота подъема, м	12/6	12/6	12/6	12/6	12/6
Скорость подъема, м/мин	10/5	10/5	10/5	10/5	10/5
Запас прочности каната	1,25/1	1,25/1	1,25/1	1,25/1	1,25/1
Диаметр каната, мм	3	4	6	6	6
Напряжение, В	220	220	220	220	220
Мощность двигателя подъема, Вт	510	1050	1800	2100	2100
Класс защиты	IP54	IP54	IP54	IP54	IP54
Режим работы	S3 (25% - 10 мин)	S3 (20% - 10 мин)	S3 (20% - 10 мин)	S3 (20% - 10 мин)	S3 (20% - 10 мин)
Вес тали, кг	11	16	28.5	29	29
Вес тали с тележкой, кг	20	35	54.5	55	55

Таблица 2. Параметры мини тали электрической с тележкой*.

Грузоподъемность тележки	г/п тали, кг	Ширина полки двутавра, мм	Масса кг.
0,5т	125/250 250/500	70-100	9
1т	500/1000 600/990 600/1200	80-100	16

* Мини тали, укомплектованные тележками.

4. ОСОБЕННОСТИ КОНСТРУКЦИИ.

Конструкция канатной электротали состоит из электродвигателя, редуктора, тормоза, канатного барабана, стального грузового каната, крюковой подвески и пусковой аппаратуры. Механизм подъема тельфера приводится в движение с помощью электродвигателя. Все электрооборудование устройства работает от однофазной сети переменного тока напряжением 220В. Контроль работы осуществляется посредством дистанционного пульта управления. Горизонтальное движение данного механизма происходит путем его перемещения по двутавровой балке на подвесной электрической тележке (мини тали, укомплектованные тележками).

Тележка для тали состоит из двух металлических щек, соединенных болтами, двух пар роликов, закрепленных на концах щек и предназначенных для фиксации на монорельсе и передвижения по нему, а также электродвигателя и пульта управления. Механизм перемещения приводится в движение с помощью электродвигателя. Контроль работы осуществляется посредством дистанционного пульта управления. Режим работы: Повторно – кратковременный режим работы, рабочее время 20% из каждых 10 минут работы.

Внимание! Двигатель мини электрической тали не оснащен системой автоматической остановки в случае перегрузки. Если мини электрическая таль не в состоянии поднять груз или время подъема превышает более 2-х минут, не продолжайте пытаться осуществлять подъем, остановите мини электрическую таль, выключите ее из сети, дайте двигателю остыть. Убедитесь, что масса груза не превышает максимально допустимой г/п для используемой модели тельфера.

5. ВВОД В ЭКСПЛУАТАЦИЮ.

Механизмы до пуска в работу должны подвергаться полному техническому освидетельствованию, включающему осмотр, статические испытания грузом, на 25% превышающим их номинальную грузоподъемность и динамические испытания грузом, на 10% превышающим номинальную грузоподъемность. Для осуществления подъема таль необходимо распаковать и закрепить на ровной твердой поверхности или опоре. После этого подключить ее к сети электропитания и испытать работу с грузом, подняв его на высоту 200-300 мм. Если механизм функционирует нормально, то можно продолжать работу.



Смазку каната, крюковой подвески, редуктора производить регулярно перед началом работ, следить за тем, чтобы ось, втулка, подшипник крюковой подвески, шестерни редуктора всегда были смазаны. Применяемая смазка: твердая смазка «Литол», «Циатим»

Перед запуском тали необходимо:

- Перед подсоединением оборудования к источнику питания необходимо убедиться, что данные, указанные в паспорте оборудования идентичны данным сети.
- Перед первым использованием тали, снимите клейкую ленту с катушки.
- Перед началом ремонтных работ, оборудование должно быть обесточено.
- Перед первым запуском проведите испытание без нагрузки, чтобы убедиться в следующем:
 - Подвижность выключателя для обеспечения контроля подъема и снижения грузоподъемного крюка.
 - Подвижность кронштейна верхнего предела для обеспечения размыкания цепи.
 - Отсутствие аномальных звуков в начале работы.
- Если стальной трос поврежден (лопнул или согнут), немедленно замените трос.
- Подъемная лебедка не предназначена для транспортировки горячих и/или расплавленных масс, а также не предназначена для использования при низких температурах или в агрессивной среде.
- Перед эксплуатацией тали необходимо ознакомиться с инструкциями.
- Убедитесь, что оператор осведомлен о принципах работы устройства и его эксплуатации.
- Пользователь должен эксплуатировать устройство так, как указано в инструкциях.
- Таль не предназначена для непрерывной эксплуатации.
- Перед эксплуатацией проведите осмотр крюка и его замену, в случае если крюк поврежден.
- Проверьте стальной трос, раму и механизм электрического управления на наличие повреждений при транспортировке.
- Эксплуатация с использованием защитного устройства по дифференциальному току (выключатель аварийной остановки красного цвета) обеспечивает дополнительную защиту в опасных и экстренных ситуациях.

6. УСТАНОВКА.

До монтажа таль следует хранить в упаковке в закрытом помещении, где не должно быть пыли, грязи, влаги или вредных испарений, которые могли бы разрушить изоляцию электрооборудования или окраску талей. Нельзя кантовать упакованную таль. Электроталь следует освобождать от упаковки непосредственно перед установкой.

Стандартная модель мини электрической тали снабжена скобами, позволяющей её крепить за трубы (Рисунок 1).

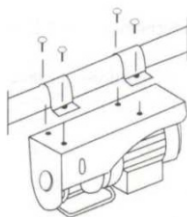


Рисунок 1. Схема крепления мини тали.

Подготовьте тележку для установки на двутавровую балку. Для этого замерьте ширину полки балки и выставьте этот размер на тележке с помощью регулировочных шайб. Рекомендованный зазор 1-3 мм. Установите мини таль на двутавровую балку. Стороны электрокаретки должны быть зафиксированы параллельно друг другу, не болтаться. Колёса каретки должны вращаться свободно без заеданий и без больших зазоров. Что бы таль не перекашивало весом двигателя в положении «без нагрузки» - выставьте и зафиксируйте отдельно стоящий ролик, который прижимает конструкцию к двутавру. Обязательно проверьте уровень горизонта двутавра. Наклон более 1% недопустим.

В случае, если необходим удлинитель, воспользуйтесь следующей таблицей 3.

Таблица 3. Параметры удлинителя.

Длина удлинителя	Сечение кабеля
До 20 м	1,5 мм
От 20 до 50 м	2,5 мм

7. ЭКСПЛУАТАЦИЯ.

ВНИМАНИЕ! При использовании тали при температуре ниже 0С, первые 3-5 минут техника должна поработать без нагрузки, лишь затем можно использовать оборудование в обычном режиме, согласно заявленной грузоподъемности.

- Проверьте, нажат ли выключатель аварийной остановки. Для сброса повернуть выключатель красного цвета по часовой стрелке.
- Для подъема груза на пульте нажмите кнопку \wedge .
- Для опускания груза на пульте нажмите кнопку ∇ .
- Рычаг механизма автоматической остановки: при достижении максимальной высоты подъема груза блок остановки подает рычаг вверх. Рычаг задействует концевой переключатель, двигатель подъема останавливается, после чего груз не может быть поднят выше.
- При нажатии выключателя аварийной остановки таль остановится.

В аварийной ситуации необходимо немедленно нажать выключатель аварийной остановки для остановки тали. При нажатии выключателя аварийной остановки эксплуатация тали невозможна.

Данное устройство разработано для типа эксплуатации S3 20% - 10 мин (Повторно-кратковременный режим работы). Относительный цикл нагрузки равен 20%; это означает, что допускается эксплуатация устройства при номинальной нагрузке в течение 2 минут в ходе каждого рабочего цикла, после чего необходимо отключить устройство на 8 минут для охлаждения. **(Рабочий цикл 10 мин. = 2мин.подъем или опускание + 8 мин. охлаждения)**

Перегрузка

- Таль не предназначена для непрерывной эксплуатации. Двигатель не защищен от перегрузки и перегрева.
- При превышении допустимого времени работы температура двигателя увеличится.
- При работе тали с меньшей нагрузкой время работы увеличится, а время охлаждения снизится.

Внимание! При прямом воздействии солнечных лучей температура двигателя может значительно увеличиться, что также может сократить допустимое время работы.

8. ТЕХНИЧЕСКОЕ ОБСЛУЖИВАНИЕ И ПРОВЕРКА.

- Техническое обслуживание тали заключается во внешнем осмотре тали и смазке.
- Смазку каната, крюковой подвески производить регулярно перед началом работ.
- Раз в месяц смазывать редуктор подъема, открытый редуктор ходовой тележки твердыми сортами смазки, во избежание стирания металла: литол, солидол или графитовая смазка.
- Следить за тем, чтобы ось, втулка, подшипник крюковой подвески, шестерни редуктора всегда были смазаны.
- Периодически проводите осмотр тележки на предмет механических повреждений.
- Проверяйте крепление лебедки к тележке.
- Держите таль в чистоте. Грязный двигатель способствует к более быстрому нагреванию двигателя.
- При наличии неисправности обратитесь в сервисный центр.
- Периодически проверяйте состояние стального троса (рисунок 2).
- Проверяйте резьбовые соединения, кронштейны и пульт управления.
- Проверяйте состояние и надежность болтов, закрепляющих зажимы троса.
- Один цикл обозначает один подъем и одно опускание груза. Периодическая проверка обозначает проверку после 100 циклов.
- Необходимо проверять рабочее состояние концевых выключателей тали. Проверка проводится следующим образом: при достижении максимальной высоты срабатывает рычаг механизма автоматической остановки. После чего должен остановиться двигатель подъема (испытание без нагрузки).
- Необходимо проводить осмотр кабеля питания и кабеля цепи управления. Если изоляция кабеля имеет повреждения – замените кабель немедленно.
- Перед использованием тали необходимо проверить работоспособность выключателя аварийной остановки и кнопок. Проверка тормозной системы. Если двигатель издает какие-либо необычные звуки или не может поднять номинальную нагрузку, вполне возможно, что тормозная система требует капитального ремонта:
- Замените поврежденные или изношенные детали и храните эксплуатационную документацию в надежном месте.

- Свяжитесь с уполномоченным сервисным центром для проведения любых внеплановых работ по техническому обслуживанию.
- Ежедневно перед использованием осматривайте мини электрическую таль с целью своевременного обнаружения возможных неполадок и предотвращения поломок, Особое внимание следует уделять состоянию шнура питания и вилки, состоянию корпуса, надежности крепления корпуса.



Проверка троса: (1) – использовать трос запрещено;
(2) – трос готов к использованию.

Рисунок 2. Проверка троса.

9. ХРАНЕНИЕ.

Рекомендуется хранить оборудование и детали в сухом помещении, недоступном для детей, при температуре выше нуля. Идеальная температура хранения - 5 - 30 °С. Хранить электрическую мини таль в оригинальной упаковке.

10. ВОЗМОЖНЫЕ НЕИСПРАВНОСТИ МИНИ ТАЛИ И СПОСОБЫ УСТРАНЕНИЯ.

Таблица 4– Возможные неисправности и способы устранения.

Неисправность	Причина	Устранение неисправности
Переключатель активирован, но двигатель не включается	1. Штепсель не подключен к источнику питания; 2. Провода повреждены или порваны; 3. Неисправность переключателя; 4. Перегорел конденсатор; 5. Концевой выключатель не был сброшен, ошибка ограничительного выключателя;	1. Подсоединить устройство к источнику питания. 2. Замените провода и снова подключите их к розетке. 3. Отремонтировать или изменить переключатель. 4. Заменить конденсатор. 5. Проверить концевой выключатель и заменить ограничительный выключатель.
Двигатель очень громко работает, груз не поднимает.	1. Поступающее напряжение в сети электропитания слишком низкое; 2. Тормоз не полностью открыт.	1. Отрегулировать напряжение сети . 2. Передать оборудование в квалифицированную службу ремонта.
После отключения двигателя подъема, груз опускается	1. Зазор между тормозными дисками слишком большой; 2. Сломана тормозная пружина; 3. Тормозной диск заблокирован; 4. Тормозной диск загрязнен.	Передать оборудование в квалифицированную службу ремонта.
Шум от оборудования	1. Не достаточно смазки; 2. Шестерни или подшипники повреждены. 3. Неправильная установка оборудования.	1. Тщательно смазать оборудование. 2. Заменить шестерни или подшипники. 3. Установить оборудование согласно руководства по эксплуатации.
Наличие напряжения на металлических частях мини тали.	1. Неисправность заземления или его отсутствие; 2. Внутренние соединения электросхемы касаются корпуса изделия.	1. Проверить провода заземления и правильно соединить их. 2. Передать оборудование в квалифицированную службу ремонта
Концевой выключатель не работает	1. Концевой выключатель поврежден; 2. Концевой выключатель заблокирован.	Проверить, отремонтировать или заменить концевой выключатель.

11. МЕРЫ БЕЗОПАСНОСТИ.

- Данная электрическая таль создана для операций подъема. Запрещено использовать данное оборудование для тяги, подъема, транспортировки людей или работать в местах, где под поднимаемым грузом, могут находиться люди.

- Оператору тали запрещено отвлекаться во время работы. Оператор обязан следить за подъёмом груза, за правильной намоткой каната, за температурным режимом электротали.

- Не используйте таль во время дождя или грозы. Если таль намочла или покрыта росой – дождитесь высыхания влаги.

- Не используйте кабель управления более трёх метров. Оператор обязан находиться рядом и контролировать работу тали.

- Инспектируйте данную таль. Работайте и обслуживайте таль в соответствии с инструкцией. Не допускайте посторонних лиц, незнакомых с данной инструкцией, к управлению талью.

- Проверьте работу тали во всех режимах. Не используйте её при любых повреждениях.

- Не превышайте разрешенную нагрузку.

- Не присоединяйте груз к полностью размотанному канату. Оставляйте как минимум пять полных витков на барабане.

- Следите чтобы грузовой трос не тёрся о рамку концевого выключателя.

- Мини-таль не рассчитана для работы под углом.

- При работе с канатом используйте перчатки.

- Держитесь на расстоянии от троса и тали во время работы.

- Не тяните груз без проверки надёжности крепления тали.

- Запрещается работа с оттянутым грузом. Запрещается подтаскивание груза по земле или полу.

- Внимание: электромотор тали не оснащен термopредохранителем от перегрузки, Соблюдайте режим работы оборудования (п.7)

- Не используйте поврежденный трос. Регулярно осматривайте трос по всей длине. Трос с деформацией структуры, перегибами или с порванными жилами – подлежит замене.

- Не направляйте трос руками, не стойте на стороне каната электротали.

- Не оставляйте груз, висящий на тросе, без присмотра.

- После окончания работы или в перерыве груз не должен оставаться в поднятом состоянии.

- Запрещается проводить ремонт механизма при поднятом грузе.

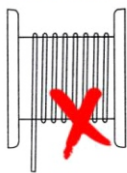
- Оператор может начать двигать груз только после того как убедится, что в зоне опасности отсутствуют люди, груз надёжно закреплён, груз не перевернется при поднятии.

- Не допускайте вращение груза при подъёме или опускании.

- Для обеспечения безопасности работы тали в ее линии электропередачи должен быть установлен дополнительный автоматический выключатель, соответствующий мощности двигателя.

Оператор обязан следить за правильностью намотки грузоподъёмного каната! Для равномерной намотки каната необходимо выставить таль горизонтально, без отклонений. Чтобы трос ложился плотно – всегда наматывайте трос под нагрузкой. Смотри рисунок 3.

НЕПРАВИЛЬНО



НЕПРАВИЛЬНО



ПРАВИЛЬНО

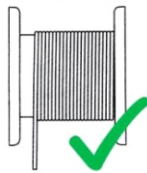


Рисунок 3. Намотка троса на катушку.

12. ГАРАНТИЙНЫЕ ОБЯЗАТЕЛЬСТВА.

При соблюдении потребителем условий эксплуатации, транспортировки и хранения. Гарантийный срок 6 месяцев, со дня продажи тали.

ГАРАНТИИ НЕ РАСПРОСТРАНЯЮТСЯ НА:

- Детали, подверженные рабочему и другим видам естественного износа, а также на неисправности оборудования, вызванные этими видами износа.
- Неисправности оборудования, вызванные несоблюдением инструкций по эксплуатации или произошедшие вследствие использования оборудования не по назначению, во время использования при ненормативных условиях окружающей среды, ненадлежащих производственных условий, в следствие перегрузок или недостаточного, ненадлежащего технического обслуживания или ухода.
- При использовании оборудования, относящегося к бытовому классу, в условиях высокой интенсивности работ и тяжелых нагрузок.
- На профилактическое и техническое обслуживание оборудования, например, смазку, промывку, замену масла.
- На механические повреждения (трещины, сколы и т.д.) и повреждения, вызванные воздействием агрессивных сред, высокой влажности и высоких температур, попаданием инородных предметов в вентиляционные отверстия электрооборудования, а также повреждения, наступившие в следствие неправильного хранения и коррозии металлических частей.
- Оборудование, в конструкцию которого были внесены изменения или дополнения.
- Если монтаж, обслуживание и эксплуатация оборудования проводится не квалифицированным персоналом.
- На оборудование, при монтаже которого были допущены ошибки и нарушения.
- На оборудование, предоставленное в сервисный центр без полного комплекта поставки, с нарушением (либо отсутствием) информационных таблиц, бирок и шильдиков, затрудняющих идентификацию оборудования.
- При наличии механических повреждений (вмятины, забоины, сколы, обрывы проводов, следы ударов, деформации корпуса), свидетельствующих о падении оборудования с высоты, ударах, небрежной транспортировке.
- В целях определения причин отказа и/или характера повреждений изделия производится техническая экспертиза сроком 10 рабочих дней с момента поступления оборудования на диагностику. По результатам экспертизы принимается решение о ремонте/замене изделия. При этом изделие принимается на экспертизу только в полной комплектации, при наличии паспорта с отметкой о дате продажи и штампом организации-продавца.

Порядок подачи рекламаций. Гарантийные рекламации принимаются в течение гарантийного срока. Для этого запросите у организации, в которой вы приобрели оборудование, бланк для рекламации и инструкцию по подаче рекламации. Оборудование, предоставленное дилеру или в сервисный центр в частично или полностью разобранном виде, под действие гарантии не попадает. Все риски по пересылке оборудования дилеру или в сервисный центр несет владелец оборудования. Другие претензии, кроме права на бесплатное устранение недостатков оборудования, под действие гарантии не подпадают. После гарантийного обслуживания гарантия на оборудование не продлевается и не возобновляется. При дистанционном решении претензионного случая, если было принято решение о замене составных частей оборудования, деталей или агрегатов, восстановление и ремонт оборудования производится силами и средствами конечного потребителя. Демонтаж-монтаж неисправного оборудования, отправка его в сервисный центр происходит за счет конечного потребителя. Сервисный центр производит осмотр, диагностику и ремонт оборудования. Ответственность за состояние оборудования во время транспортировки до сервисного центра и обратно, конечному потребителю не несет. Равно, как и ущерб, причиненный третьими лицами. Если поломка оборудования является следствием заводского брака, скрытых дефектов, ремонт осуществляется бесплатно. При поломке оборудования по причинам, не зависящим от завода-изготовителя/продавца, диагностика и ремонт оборудования осуществляются платно. Стоимость ремонтных, восстановительных работ, а также запасных частей и расходных материалов предварительно согласовываются с клиентом.

13. СВИДЕТЕЛЬСТВО О ПРОДАЖЕ (Заполняется торгующей организацией)

Модель _____ Серийный № _____

Дата выпуска « _____ » _____ « _____ » г.

Дата продажи « _____ » _____ « _____ » г.

Торговая организация _____

Подпись продавца _____

Штамп торгующей организации

Наша компания производит бесплатный ремонт и замену при обнаружении какой-либо неисправности на электрической тали в течение 6 месяцев с даты продажи или поставки при условии, что пользователь хранил, проводил техобслуживание и эксплуатировал изделие должным образом согласно настоящей инструкции.

14. СВЕДЕНИЯ О РЕМОНТЕ ТАЛИ.

Дата	Сведения о ремонте тали или замене ее узлов и деталей	Подпись лица, ответственного за содержание тали

СПЕЦИФИКАЦИЯ. МИНИ ТАЛЬ ЭЛЕКТРИЧЕСКАЯ.

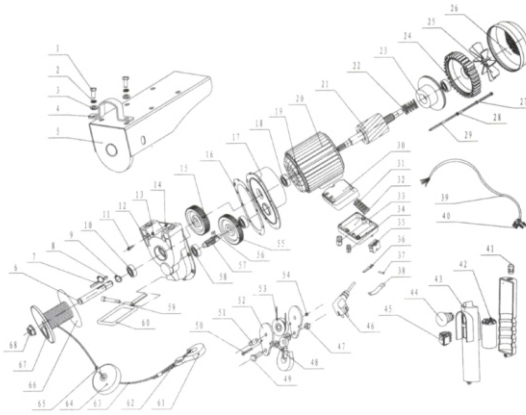
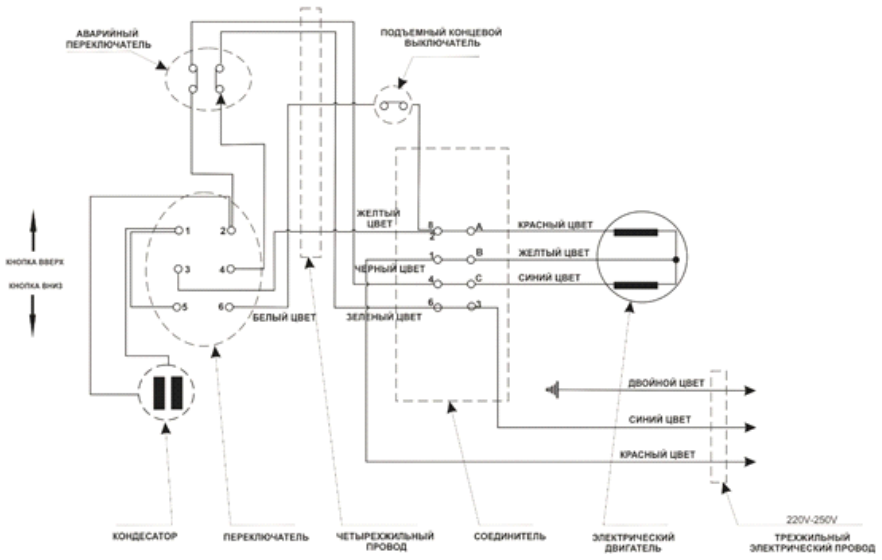


Рисунок 4. Спецификация мини тали электрической.

Указанные данные и иллюстрации не запрещают компании вносить изменения без предварительного уведомления.

Описание	Описание
1 Болт 8-гранный	35 Безопасный выключатель
2 Пружинная шайба	36 Контакт разъединителя
3 Плоская шайба	37 Шпилька
4 Фиксатор	38 Пружинка
5 Держатель	39 Кабель
6 Держатель тросовой катушки	40 Разъем электрический
7 Пластина	41 Держатель
8 Пластина	42 Конденсатор
9 Кольцо эластичное	43 Нижняя крышка пульта управления
10 Подшипник	44 Верхняя крышка пульта управления
11 Болтик	45 Кнопки подъема и опускания
12 Корпус шестеренки	46 Вилка
13 Пружинная шайба	47 Заклепка
14 Плоская шайба	48 Шайба крюка
15 Колесо шестеренки	49 Болт 8-гранный
16 Подушка	50 Болт 8-гранный
17 Передняя крышка	51 Ось шкива
18 Подшипник	52 Шплинт
19 Обмотка статора	53 Шкив
20 Статор	54 Болт крюка
21 Ротор	55 Колесо шестеренки
22 Отключающая пружина	56 Пластина
23 Диск тормоза	57 Втулка
24 Шестерня	58 Подшипник
25 Лепесток вентилятора	59 Болтик
26 Крышка вентилятора	60 Рамка
27 Пружинная шайба	61 Крюк
28 Плоская шайба	62 Узел троса
29 Болт 8-гранный	63 Стальной трос
30 Соединительная коробка	64 Блок
31 Клемма	65 Алюминиевая втулка
32 Крышка	66 Боковина катушки
33 Крепление	67 Тросовая катушка
34 Крепление	68 Изолятор



250/500/1000/1200

Рисунок 5. Электрическая схема мини тали.

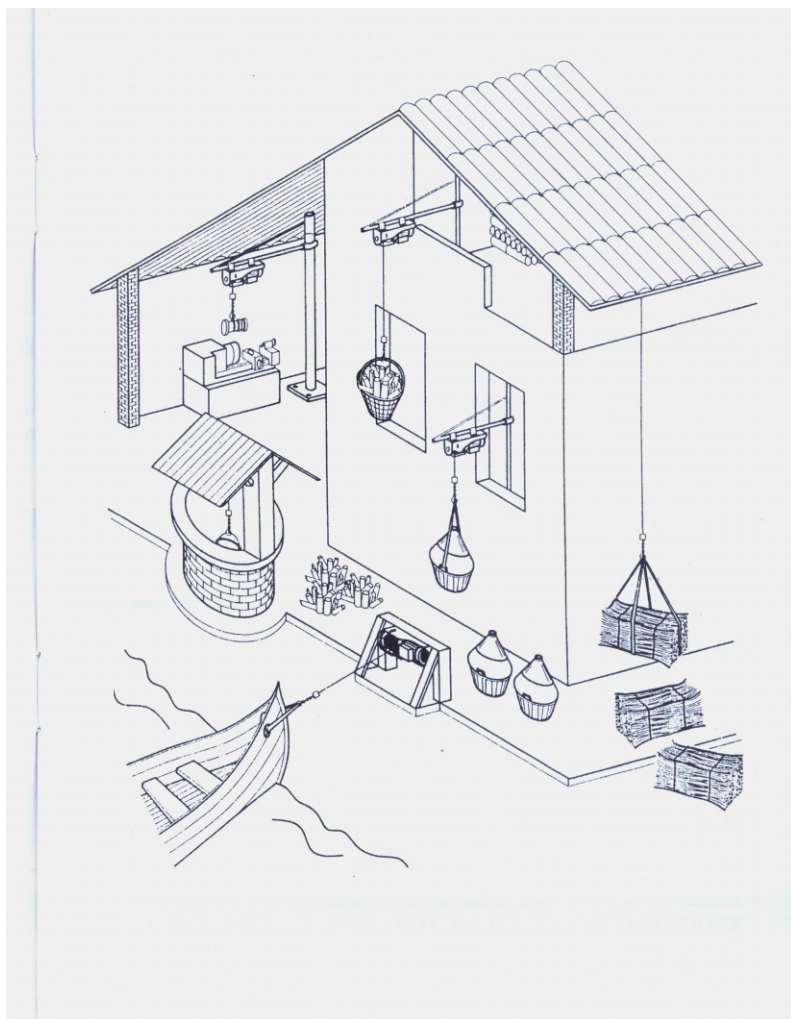


Рисунок 6. Пример использования мини тали электрической.