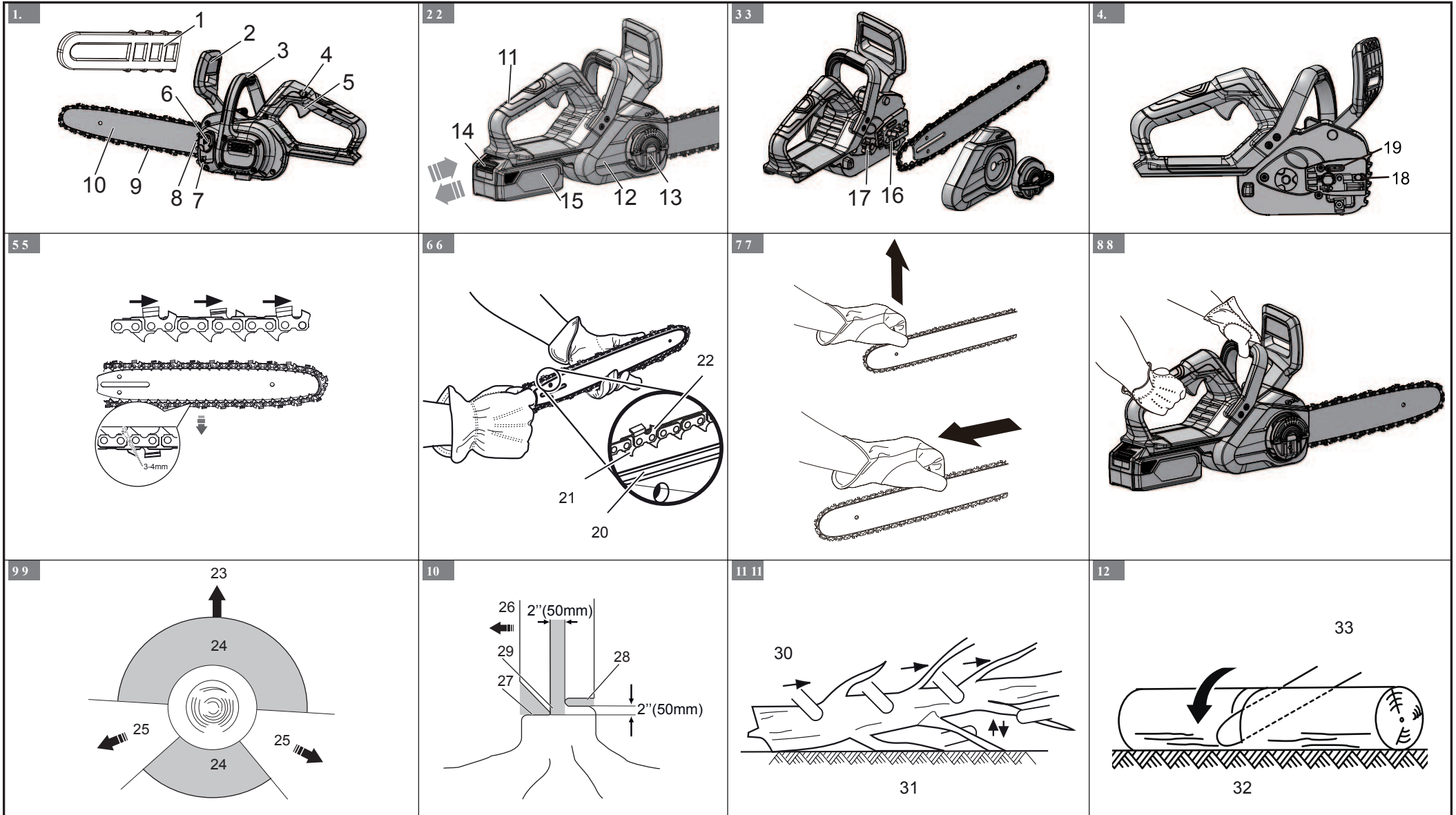
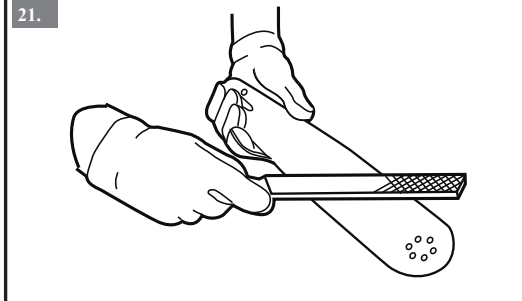
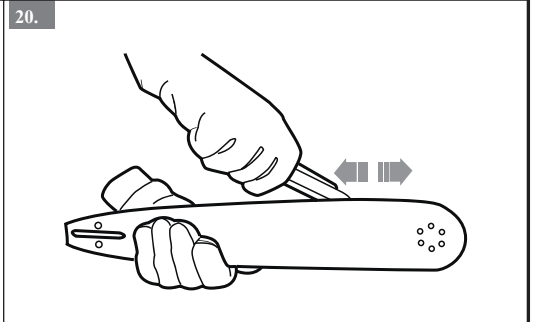
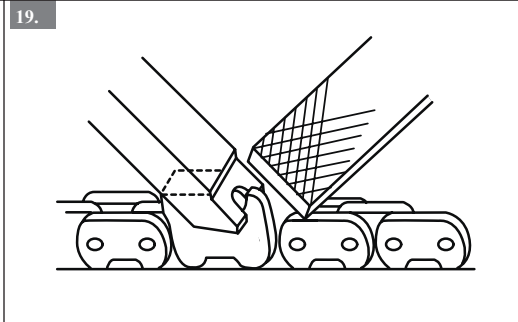
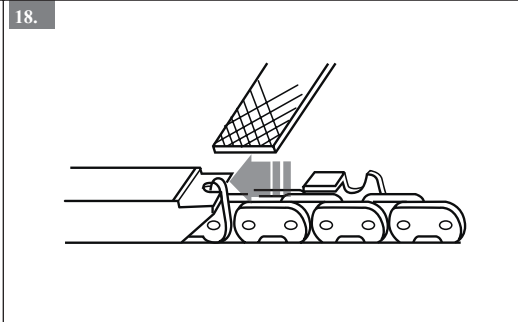
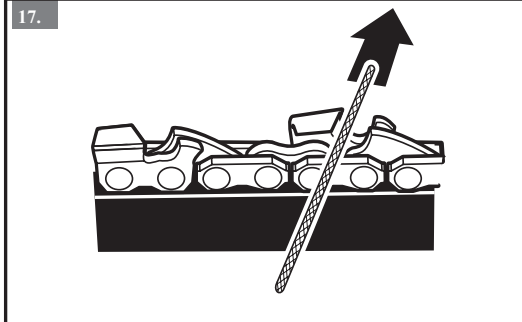
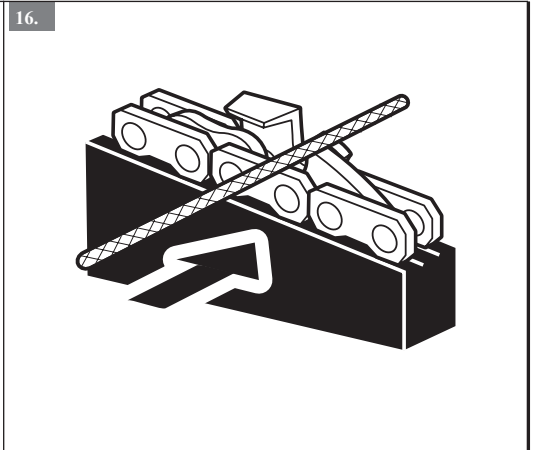
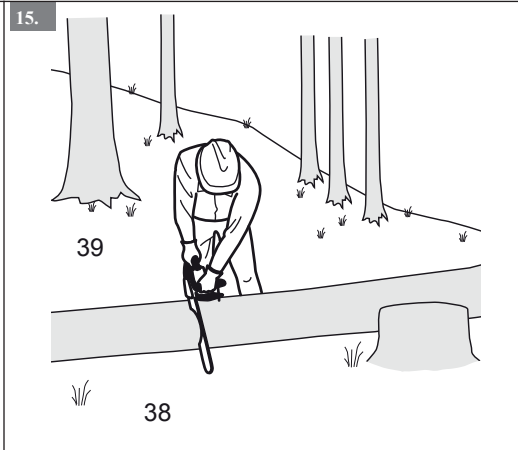
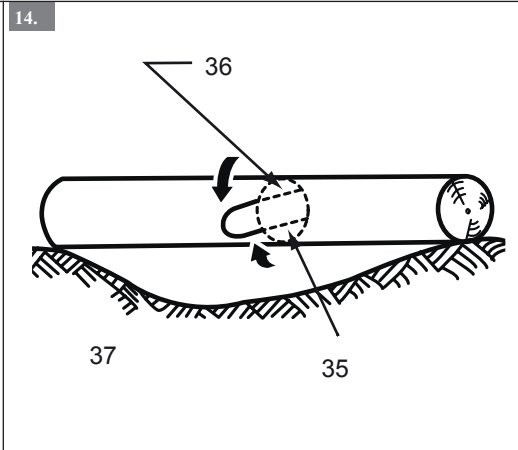
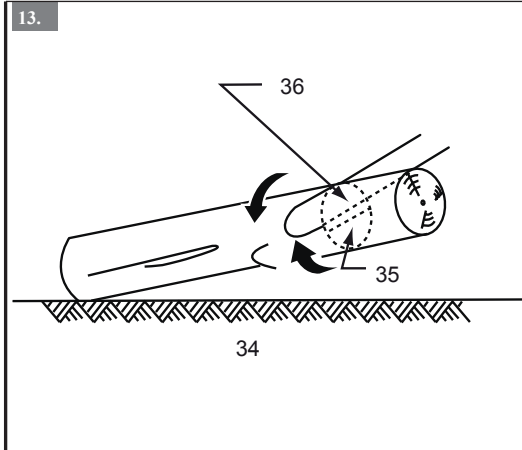


# G40CS30II(CSF302)





# greenworks

G40CS30II  
2007807RU

RU ЦЕПНАЯ ПИЛА 40В

ИНСТРУКЦИЯ ПОЛЬЗОВАТЕЛЯ



CSF302



<b>1</b>	<b>Описание устройства.....</b>	<b>2</b>	<b>6</b>	<b>Символы риска .....</b>	<b>5</b>
1.1	Предназначение устройства.....	2	<b>7</b>	<b>Утилизация .....</b>	<b>5</b>
1.2	Основные компоненты устройства.....	2	<b>8</b>	<b>Сборка .....</b>	<b>6</b>
1.3	Упаковочный лист.....	2	8.1	Распаковка устройства .....	6
<b>2</b>	<b>Общие правила техники безопасности при обращении с электроинструментами.....</b>	<b>2</b>	8.2	Добавление смазки для шины и цепи.....	6
2.1	Безопасность рабочей зоны.....	2	8.3	Сборка пильной шины и цепи.....	6
2.2	Электробезопасность.....	2	8.4	Установка аккумуляторной батареи... ..	6
2.3	Средства индивидуальной защиты. ...	2	8.5	Извлечение аккумуляторной батареи.....	6
2.4	Использование электроинструмента и уход за ним .....	3	<b>9</b>	<b>Эксплуатация .....</b>	<b>6</b>
2.5	Использование аккумуляторной батареи и уход за ней.....	3	9.1	Проверка смазки цепи.....	7
2.6	Сервисное обслуживание. ....	4	9.2	Удержание устройства.....	7
<b>3</b>	<b>Предупреждения о соблюдении техники безопасности при работе с цепной пилой.....</b>	<b>4</b>	9.3	Запуск устройства. ....	7
<b>4</b>	<b>Причины реверсивного удара и действия оператора по его предотвращению .....</b>	<b>4</b>	9.4	Остановка устройства.....	7
<b>5</b>	<b>Символы .....</b>	<b>5</b>	9.5	Валка дерева.....	7
			9.6	Обрезка веток дерева.....	7
			9.7	Распиливание бревна.....	8
			<b>10</b>	<b>Техническое обслуживание .....</b>	<b>8</b>
			10.1	Регулировка натяжения цепи .....	8
			10.2	Заточка резцов.....	8
			10.3	Техобслуживание пильной шины .....	9
			<b>11</b>	<b>Транспортировка и хранение .....</b>	<b>9</b>
			<b>12</b>	<b>Выявление и устранение неисправностей .....</b>	<b>9</b>
			<b>13</b>	<b>Технические данные .....</b>	<b>10</b>
			<b>14</b>	<b>Гарантийные обязательства.....</b>	<b>11</b>

# 1 ОПИСАНИЕ УСТРОЙСТВА

## 1.1 ПРЕДНАЗНАЧЕНИЕ УСТРОЙСТВА

Данная цепная пила предназначена для распила веток, стволов, бревен и бруса, диаметр которых определяется длиной реза пильной шины. Устройство предназначено только для распила дерева.

Устройство должно использоваться только взрослыми людьми вне помещений и предназначено для некоммерческого применения.

Не используйте цепную пилу для любых целей, отличных от указанных выше.

Не используйте цепную пилу для профессиональной валки деревьев. Дети и лица, не имеющие опыта работы, не должны работать с данным устройством. Во время работы обязательно использование средств защиты и рабочей одежды.

## 1.2 ОСНОВНЫЕ КОМПОНЕНТЫ УСТРОЙСТВА

Рисунок 1-22

- |  |  |
|--|--|
| 1. Чехол пильной шины                                    | 24. Опасная зона   |
| 2. Защитный экран передней рукоятки/тормоза пильной цепи | 25. Путь отхода  |
| 3. Передняя рукоятка                                     | 26. Направление падения  |
| 4. Кнопка блокировки                                     | 27. Зарубка  |
| 5. Курковый переключатель                                | 28. Обратный пропил при валке  |
| 6. Крышка топливного резервуара                          | 29. Шарнир   |
| 7. Индикатор уровня масла                                | 30. Обрезка ветвей   |
| 8. Отбойник с шипами                                     | 31. При обрезке оставьте ветви для поддержки ствола, чтобы он не касался земли |
| 9. Пильная цепь  | 32. Бревно поддерживается по всей длине  |
| 10. Пильная шина   | 33. Выполняйте распиловку сверху (над опорой) во избежание касания земли       |
| 11. Задняя рукоятка                                      | 34. Бревно поддерживается с одной стороны                                      |
| 12. Корпусная панель натяжения цепи                      | 35. Под опорой   |
| 14. Кнопка фиксации аккумуляторной батареи               | 36. Над опорой   |
| 15. Аккумуляторная батарея                               | 37. Бревно поддерживается с обеих сторон                                       |
| 16. Болт-натяжитель пильной цепи                         | 38. Распиловка бревна  |
| 17. Звездочка  | 39. Встаньте на верхний склон, так как при распиловке бревно может покатиться  |
| 18. Направляющая пильной шины                            |  |
| 19. Масловыпускное отверстие                             |  |
| 20. Паз пильной шины                                     |  |
| 21. Звенья цепи  |  |
| 22. Резец (зуб) цепи                                     |  |
| 23. Направление валки                                    |  |

## 1.3 УПАКОВОЧНЫЙ ЛИСТ

- |                 |                            |
|-----------------|----------------------------|
| 1. Пильная цепь | 3. Инструкция пользователя |
| 2. Ножны        |                            |

# 2 ОБЩИЕ ПРАВИЛА ТЕХНИКИ БЕЗОПАСНОСТИ ПРИ ОБРАЩЕНИИ С ЭЛЕКТРОИНСТРУМЕНТАМИ



## ПРЕДУПРЕЖДЕНИЕ

Ознакомьтесь с правилами безопасной эксплуатации. Несоблюдение данных правил оператор может пострадать от воздействия электрического тока, получить ожоги и иные травмы.

Сохраните все инструкции по технике безопасности для дальнейшего использования.

Термины «устройство» и «электроинструмент» в инструкции по технике безопасности относятся к вашему электроинструменту, используемому в качестве источника питания литий-ионную АКБ.

## 2.1 БЕЗОПАСНОСТЬ РАБОЧЕЙ ЗОНЫ

Поддерживайте рабочую зону в чистоте и позаботьтесь о её надлежащем освещении. Использование устройства при недостаточном освещении травмоопасно.

- Не используйте инструмент во взрывоопасной атмосфере, с присутствием легковоспламеняющихся жидкостей, газов или пыли. Электроинструменты создают искры, которые могут воспламенить пыль или пары.
- Не подпускайте к себе детей и посторонних лиц при работе с электроинструментом. Не отвлекайтесь во время работы, это может привести к потере контроля над ситуацией.

## 2.2 ЭЛЕКТРОБЕЗОПАСНОСТЬ

• Вилка электроинструмента должна соответствовать розетке. Не пытайтесь изменить конструкцию вилки. Использование правильно подобранных вилок и розеток минимизирует риск поражения оператора электрическим током. Не соответствие разъемов вилки и розетки может вызвать повреждение инструмента и поражение оператора электрическим током.

Избегайте контакта с заземленными поверхностями, такими как трубы, радиаторы, кухонные плиты и холодильники. Контакт работающего устройства с такими поверхностями может привести к поражению оператора электрическим током.

Не подвергайте устройство воздействию влаги (дождя). При попадании влаги в электроинструмент существует опасность поражения оператора электрическим током.

Бережно обращайтесь со шнуром питания. Не используйте шнур для переноса, перетягивания устройств, не тяните за него при отключении электроинструмента. Размещайте шнур питания на достаточном расстоянии от источников тепла, GSM, острых предметов и подвижных частей пилы. При повреждении или перекручивании шнура питания устройство может выйти из строя.

• При использовании электроинструмента за пределами помещения применяйте надлежащие удлинители, предназначенные для работы на открытом воздухе. Использование правильно подобранного по рабочим характеристикам удлинителя снижает риск поражения оператора электрическим током.

• Если электроинструмент необходимо использовать во влажном помещении, применяйте УСТРОЙСТВО ЗАЩИТЫ ОТ ТОКОВ ЗАМЫКАНИЯ НА ЗЕМЛЮ (УЗО), защищающее источник питания. Используйте УЗО для снижения возникновения риска электрического удара.

## 2.3 СРЕДСТВА ИНДИВИДУАЛЬНОЙ ЗАЩИТЫ

- При работе с электроинструментом будьте внимательны, следите за своими действиями и руководствуйтесь здравым смыслом. Не используйте электроинструмент, если вы устали или находитесь под воздействием наркотических средств, алкоголя или лекарственных препаратов. Невнимательность при работе с электроинструментом может в результате привести к серьезной травме.

- Используйте средства индивидуальной защиты. Используйте защитные очки. Используйте средства индивидуальной защиты (анти-пылевую маску, прочную обувь, шлем-каска и средства защиты органов слуха) для снижения опасности получения травмы.
- Предотвращение случайного запуска. Перед подключением к источнику питания и / или аккумулятору, а также при транспортировке или переносе электроинструмента убедитесь в том, что выключатель находится в отключенном положении. Перенос электроинструментов во включенном состоянии может привести к несчастному случаю.
- Удалите с корпуса любые регулировочные или гаечные ключи, прежде чем вы подключите устройство к источнику питания. Гаечный или регулировочный ключ, прикрепленный к вращающейся части электроинструмента, может нанести травму оператору.
- Не прилагайте чрезмерных усилий. Оператор должен быть способен удерживать равновесие, а его ноги должны иметь надежную опору. Правильная опора и равновесие позволяют лучше контролировать электроинструмент в непредвиденных ситуациях.
- Правильно одевайтесь. При работе с устройством не надевайте просторную одежду или ювелирные изделия. Не допускайте контакта волос, одежды с подвижными частями устройства. Свободная одежда, украшения или длинные волосы при контакте с подвижными частями устройства будут повреждены, что может стать причиной травмирования самого оператора.
- Если устройства имеют подключаемые аксессуары для вытяжки и сбора пыли, их следует подключить и использовать надлежащим образом. Использование аксессуаров для сбора пыли поможет предотвратить связанные с ней опасности.
- Во время работы с устройством будьте внимательны и сконцентрированы. Бесpečность в обращении с устройством может привести к возникновению травмы.

## 2.4 ИСПОЛЬЗОВАНИЕ ЭЛЕКТРОИНСТРУМЕНТОВ И УХОД ЗА НИМИ

- Не прилагайте чрезмерных усилий при работе с электроинструментом. Используйте соответствующий по характеристикам электроинструмент для намеченных вами целей. Использование правильно выбранного инструмента позволит лучше выполнить требуемую работу.
- Не пользуйтесь электроинструментом, если выключатель не включает и не выключает устройство. Электроинструмент, который не контролируется с помощью выключателя, является источником потенциальной опасности и должен быть отремонтирован.
- Выньте вилку из источника питания и / или АККУМУЛЯТОРНУЮ БАТАРЕЮ из электроинструмента перед проведением регулировки, заменой аксессуаров или перед размещением электроинструментов на хранение. Такие превентивные меры снижают риск случайного запуска электроинструмента.  
Храните отключенные от источника питания электроинструменты в помещении не доступном для детей. Не позволяйте лицам, не ознакомленным с инструкцией по использованию использовать данное устройство. Инструменты в руках неподготовленных пользователей могут представлять опасность для окружающих.

- Поддержание работоспособности электроинструментов. Регулярно проверяйте устройство на наличие повреждений (зажим режущей цепи или полотна, повреждение звездочки и т.п.), которые могут повлиять на работу устройств. Перед использованием электроинструмента выполните ремонт в случае его повреждения. Причиной многих несчастных случаев становится неправильное обслуживание инструментов.
- Поддерживайте режущие части инструментов в остром и чистом состоянии. Поддержание работоспособного состояния режущих кромок позволит избежать их заземления при работе и гарантирует удобство эксплуатации устройства. Используйте электроинструмент, аксессуары, инструмента и т.д. в соответствии с данными инструкциями, принимая во внимание условия эксплуатации и специфику выполняемой работы. Использование инструмента не по назначению может привести к опасной ситуации. Своевременно очищайте рукоятки и корпус устройства от загрязнений, не допускайте прямого контакта с водой, ГСМ. Скользящая рукоятка может быть причиной потери контроля над всем устройством и возникновению опасных ситуаций для жизни оператора.

## 2.5 ИСПОЛЬЗОВАНИЕ АККУМУЛЯТОРНОЙ БАТАРЕИ И УХОД ЗА НЕЙ

- Заряжайте АКБ с использованием штатного зарядного устройства. Использование не штатного зарядного устройства, может привести к возгоранию АКБ и зарядного устройства если их рабочие характеристики не совпадают.
- Используйте электроинструменты только со штатными аккумуляторами. Использование любых других аккумуляторов может привести к пожару и травмированию оператора. Если аккумулятор не используется, храните его вдали от металлических предметов, таких как канцелярские скрепки, монеты, ключи, гвозди, винты или другие небольшие металлические объекты, которые могут замкнуть его контакты друг с другом. Закорачивание контактов АКБ может привести к её возгоранию и пожару.
- В жестких условиях эксплуатации, электролит может выделяться из аккумулятора; избегайте контакта с ним. При случайном контакте с электролитом, смойте его мылом и водой. Если электролит попал в глаза, незамедлительно обратитесь за медицинской помощью. Электролит, вытекающий из аккумулятора, может вызвать раздражение или ожоги.
- Запрещается использовать поврежденную аккумуляторную батарею или устройство. Запрещается вносить изменения в АКБ или устройство. Поврежденные или измененные АКБ могут привести к получению травмы или пожара.
- Не допускайте перегрева аккумуляторной батареи или устройства. Не размещайте аккумуляторную батарею или устройство вблизи источников тепла или в месте воздействия солнечных лучей. Перегрев свыше 130°C может привести к получению травмы.
- Соблюдайте инструкции по технике безопасности и зарядке АКБ. Заряжайте аккумуляторную батарею в диапазоне рабочих температур. Некорректная зарядка АКБ или зарядка АКБ вне диапазона рабочих температур могут привести к получению травмы и пожару.

## 2.6 СЕРВИСНОЕ ОБСЛУЖИВАНИЕ

- Техническое обслуживание инструмента должно выполняться только в авторизованном сервисном центре с использованием оригинальных запасных частей. Это гарантирует безопасную работу устройства.
- Запрещается самостоятельное обслуживание поврежденных аккумуляторных батарей. Обслуживание аккумуляторных батарей должно осуществляться производителем или авторизованным сервисным центром.

## 3 ПРЕДУПРЕЖДЕНИЯ О СОБЛЮДЕНИИ ТЕХНИКИ БЕЗОПАСНОСТИ ПРИ РАБОТЕ С ЦЕПНОЙ ПИЛОЙ

Во время работы с цепной пилой избегайте прямого контакта частей тела с пильной цепью. Перед запуском цепной пилы убедитесь, что она ни с чем не соприкасается. *Невнимательность при работе с цепными пилами может привести к повреждению одежды или травмированию частей тела.*

Всегда держите цепную пилу правой рукой за заднюю рукоять, а левой рукой за переднюю рукоять.

*Удерживание цепной пилы в другом положении (левой рукой за заднюю рукоять, а правой – за переднюю) увеличивает риск возникновения травм и является недопустимым.*

В случаях, когда режущий инструмент при эксплуатации может контактировать со скрытой проводкой, удерживайте его за изолированные поверхности захвата. *Контакт цепной пилы с «проводкой под напряжением» может привести к появлению напряжения на металлических частях и, как следствие, к поражению током оператора устройства. Используйте защитные очки и средства защиты органов слуха. Также рекомендуются средства для защиты головы, рук, ног и стоп. Надлежащая защитная одежда снижает количество травм вследствие летящих щепок или случайного контакта с цепной пилой.*

Оператору запрещается работать с цепной пилой, находясь на стремянке, крыше или иной непрочной поверхности. *Работа с цепной пилой при размещении оператора на дереве может привести к падению и получению травмы.*

Всегда используйте прочную опору и работайте с цепной пилой, только находясь на закрепленной, надежной и ровной поверхности. *Работа на скользких или неустойчивых поверхностях, например, лестницах может привести к потере равновесия оператором, и потере контроля за цепной пилой.*

При обрезке сильно согнутой ветки будьте готовы к реверсивному удару. *При распиле согнутой ветки может произойти её неконтролируемое распрямление. Такой реверсивный удар по оператору, или по пиле может привести к отбросу пилы, и потере контроля над ней.*

Будьте чрезвычайно осторожны при спиливании кустарника и молодых деревьев. *Контакт с гибкой древесиной может вызвать неожиданному заклиниванию пильной цепи, потере равновесия оператором, а так же реверсивному удару.*

Переносите цепную пилу удерживая её за переднюю рукоятку в выключенном состоянии. При транспортировке или хранении цепной пилы всегда устанавливайте чехол на пильную шину. *Соблюдение правил безопасной эксплуатации минимизирует риск случайного контакта частей тела с пильной цепью.*

Следуйте указаниям по смазке, натяжению цепи и замене аксессуаров. *Излишне натянутая или ослабленная цепь, отсутствие смазки цепи может привести к её разрыву, заклиниванию и реверсивному удару.*

Цепная пила предназначена только для пиления древесины. Запрещается использовать цепную пилу не по назначению. Запрещается использовать цепную пилу для распила пластмасс, каменной кладки и иных строительных материалов. *Использование цепной пилы не по назначению может привести к её выходу из строя и травме оператора.*

Перед осуществлением валки дерева убедитесь, что полностью прочли все инструкции и учли возможные риски. *Несоблюдение техники безопасности и незнание особенностей процедуры валки деревьев может привести к травмированию оператора и иных лиц в рабочей зоне.*

Данная цепная пила не предназначена для валки деревьев в профессиональных целях. *Используйте данную цепную пилу только по прямому назначению. Использование пилы не по назначению может привести к возникновению серьезных травм.*

К проведению работ с цепной пилой на дереве допускаются только лица, прошедшие специальную подготовку. *Проведение работ на дереве неквалифицированными лицами может привести к возникновению травм.*

Выполняйте все указания и инструкции по очистке, хранению и обслуживанию электроинструмента. Убедитесь, что выключатель находится в положении «ВЫКЛ.», а аккумуляторная батарея извлечена из устройства. *Непреднамеренный запуск цепной пилы во время ее обслуживания может привести к возникновению травм.*

## 4 ПРИЧИНЫ РЕВЕРСИВНОГО УДАРА

### И ДЕЙСТВИЯ ОПЕРАТОРА ПО ЕГО ПРЕДОТВРАЩЕНИЮ

Реверсивный удар может возникнуть, когда режущая кромка или конец пильной шины прикасается к материалу или когда при пиления древесины сжимается и заземляет цепную пилу.

Соприкосновение шины с древесиной в некоторых случаях может вызвать внезапное отбрасывание шины в направлении, противоположном ходу пилы, откидывание пильной шины вверх и назад, в направлении оператора. Заклинивание цепи пилы вдоль верхней части пильной шины может внезапно отбросить пильную шину в обратном направлении, на оператора.

Любое из этих действий пилы может привести к потере управления, что может стать причиной серьезного травмирования. Не полагайтесь только на встроенные в пилу предохранительные устройства. При работе с цепной пилой оператор должен принять определенные меры для того, чтобы процесс распила не привел к возникновению несчастного случая или травмы.

Реверсивный удар является результатом неправильного использования пилы и / или неправильных рабочих процедур или условий эксплуатации, и его можно избежать, если принять надлежащие меры предосторожности, указанные ниже:

**Держите пилу крепко, двумя руками, обхватив ее рукояти всеми пальцами руки. Расположите части тела и руки таким образом, чтобы эффективно противодействовать реверсивному удару.**

Оператор может предотвратить реверсивный удар, приняв соответствующие меры. Следите за тем, чтобы пила не вырвалась из рук.

**Не прикладывайте чрезмерных усилий и не выполняйте распил на уровне выше плеч.** Это поможет предотвратить непреднамеренное соприкосновение с пильной шиной и позволит лучше управлять цепной пилой в непредвиденных ситуациях.

- **Используйте для замены изношенных только оригинальные шины и цепи.** Неправильно выбранные для замены шины и цепи могут стать причиной обрыва цепи и/или реверсивного удара.
- **Выполняйте указания производителя по заточке и техническому обслуживанию цепной пилы.** Уменьшение высоты просвета между режущими кромками пильной цепи может привести к увеличению риска отбрасывания пилы.

## 5 СИМВОЛЫ

На данном устройстве могут быть размещены некоторые из следующих символов. Необходимо ознакомиться с ними и понять их значение. Эта информация повысит качество вашей работы с устройством и сделает ее более безопасной.




СИМВОЛ	ОБОЗНАЧЕНИЕ/ ОБЪЯСНЕНИЕ
	Постоянный ток - Тип или характеристика тока.
	Обозначения, относящиеся к безопасности оператора.
	Перед использованием устройства внимательно прочтите все инструкции, придерживайтесь инструкций и правил по технике безопасности.
	Используйте защитные очки и наушники.
	Не подвергайте устройство воздействию влаги (дождя).
	Избегайте контакта с пильной шиной.
	Держите устройство двумя руками.
	<b>ВНИМАНИЕ!</b> Будьте осторожны! Возможен реверсивный удар
	Используйте защитные перчатки.
	Не подпускайте посторонних, в особенности детей и домашних животных, ближе, чем на 15 м. к рабочей зоне.

## 6 СИМВОЛЫ РИСКА

Ниже приведенные сигнальные слова и объяснения предназначены для разъяснения рисков, которые может повлечь за собой использование данного продукта.

Символ	Сигнальное слово	Объяснение
	ОПАСНОСТЬ	Указывает на чрезвычайно опасную ситуацию, которая, если ее не предотвратить, может послужить причиной смертельного случая или жизненно опасной травмы.
	ПРЕДУПРЕЖДЕНИЕ	Указывает на возможно опасную ситуацию, которая, если ее не предотвратить, может стать причиной смертельного случая или жизненно опасной травмы.
	ВНИМАНИЕ	Указывает на возможно опасную ситуацию, которая, если ее не предотвратить, может стать причиной умеренно опасной травмы или травмы средней тяжести.
	ВНИМАНИЕ	(Без символа предупреждения об опасности) Указывает на ситуацию, которая может стать причиной возникновения повреждения оборудования или материалов.

## 7 УТИЛИЗАЦИЯ

	<p>Отдельный сбор отходов. Данное устройство не предназначено для утилизации в числе обычных бытовых отходов. Поэтому, если возникает необходимость в замене устройства или утилизации (когда в его использовании больше нет необходимости), не следует размещать его среди обычных бытовых отходов. Данное устройство должно утилизироваться отдельно. Отдельный сбор использованных устройств и упаковки позволит отправить материалы на переработку для повторного применения. Использование переработанных материалов помогает предотвратить загрязнение окружающей среды и снижает требования к исходным материалам.</p> <p>По истечении срока годности аккумуляторы необходимо утилизировать с соблюдением определенных мер предосторожности для окружающей среды. Аккумулятор содержит материалы, представляющие опасность как для людей, так и для окружающей среды. В связи с этим необходимо обеспечить удаление и утилизацию данных материалов на специальном оборудовании, предназначенном для переработки литий-ионных аккумуляторов.</p>
	
<p><b>Batteries</b></p> 	

## 8 СБОРКА



### ПРЕДУПРЕЖДЕНИЕ

Не используйте не рекомендованные для данного устройства комплектующие детали и запасные части.



### ПРЕДУПРЕЖДЕНИЕ

Перед сборкой устройства извлеките из него аккумуляторную батарею

### 8.1 РАСПАКОВКА УСТРОЙСТВА



### ПРЕДУПРЕЖДЕНИЕ

Перед использованием удостоверьтесь, что сборка устройства произведена правильно.



### ПРЕДУПРЕЖДЕНИЕ

- Не работайте с устройством, если его детали имеют повреждения.
- Не используйте устройство в случае отсутствия каких-либо штатных деталей.
- В случае повреждения или отсутствия каких-либо деталей, обратитесь в Авторизованный Сервисный Центр.

1. Откройте упаковку.
2. Прочтите документацию, находящуюся внутри коробки.
3. Извлеките из коробки все неустановленные детали.
4. Извлеките устройство из коробки.
5. Утилизируйте упаковку и коробку в соответствии с местным законодательством.



### ПРЕДУПРЕЖДЕНИЕ

Для обеспечения собственной безопасности не помещайте аккумуляторную батарею в устройство до полной его сборки.

### 8.2 НАНЕСЕНИЕ МАСЛА НА ШИНУ И ЦЕПЬ

Проверьте количество масла в масляном резервуаре . Если уровень масла низкий, долейте в резервуар масло для смазки шины и цепи, как указано ниже.



### ВАЖНО

Используйте только подходящие по характеристикам масло для смазки шины и цепи.



### ПРИМЕЧАНИЕ

Масло для шины и цепи не входит в комплект поставки.

1. Снимите крышку с масляного резервуара.
2. Добавьте масло в масляный резервуар .
3. Используйте окошко индикатора уровня масла для того, чтобы убедиться в отсутствии загрязнений в масляном резервуаре во время добавления масла.
4. Закройте крышку масляного резервуара.
5. Плотно затяните крышку.
6. Полная заправка масляного резервуара длится примерно 15-40 минут.



### ВАЖНО

Не используйте загрязненное масло или масло содержащее иные примеси . Использование такого масла может привести к повреждению шины или цепи.

## 8.3 СБОРКА ПИЛЬНОЙ ШИНЫ И ЦЕПИ

Рисунок 1-7

1. Ослабьте крепление корпусной панели , повернув ручку натяжителя цепи против часовой стрелки.
2. Снимите корпусную панель .
3. Поместите звенья цепи в паз шины.
4. Расположите резцы цепи в направлении пила цепи.
5. Расположите цепь на шине так , чтобы остаток цепи образовал петлю позади пильной шины.
6. Убедитесь что цепь плотно держится на шине
7. Разместите цепную петлю вокруг звездочки.
8. Закрепите пильную шину на опорах корпуса вставив их в отверстия на шине
9. Установите корпусную деталь на штатное место.
10. Натяните цепь Обратитесь к пункту *Регулировка натяжения цепи*.
11. Если цепь хорошо натянута затяните ручку регулятора .



### ПРИМЕЧАНИЕ

При установке новой цепи протестируйте ее в течение 2-3 минут. После первого использования цепь удлиняется. Проверьте натяжение и затяните цепь при необходимости.

### 8.4 УСТАНОВКА АККУМУЛЯТОРНОЙ БАТАРЕИ

Рисунок 2



### ПРЕДУПРЕЖДЕНИЕ

- Замените аккумуляторную батарею или зарядное устройство в случае их повреждения.
- Перед установкой аккумуляторной батареи убедитесь, что двигатель устройства остановлен, и что устройство находится в выключенном состоянии.
- Перед установкой аккумуляторной батареи внимательно прочтите соответствующие инструкции, приложенные к аккумуляторной батарее и зарядному устройству.

1. Совместите клеммы аккумуляторной батареи и батарееприемника.
2. Перед началом использования устройства убедитесь, что аккумуляторная батарея плотно зафиксирована в батарееприемнике.
3. Задвигайте аккумуляторную батарею в батарееприемник до ясно слышимого щелчка, означающего, что аккумуляторная батарея расположена на штатном месте.

### 8.5 ИЗВЛЕЧЕНИЕ АККУМУЛЯТОРНОЙ БАТАРЕИ

Рисунок 2

1. Зажмите и держите кнопку фиксации аккумуляторной батареи.
2. Извлеките аккумуляторную батарею из устройства.

## 9 ЭКСПЛУАТАЦИЯ



### ПРИМЕЧАНИЕ

При перемещении устройства извлеките аккумуляторную батарею. Без необходимости не прикасайтесь к кнопке фиксации аккумуляторной батареи.



### ВАЖНО

Перед каждым использованием устройства проверяйте натяжение цепи.

## 9.1 ПРОВЕРКА СМАЗКИ ЦЕПИ

**ПРИМЕЧАНИЕ**  
Не используйте устройство при отсутствии масла на цепи.

**ПРИМЕЧАНИЕ**  
Для проведения смазки и перед его использованием устройство должно проработать в течение 2-3 минут в режиме холостого хода.

Рисунок 1

1. Проверьте уровень масла устройства по соответствующему индикатору.
2. При необходимости добавьте масло в резервуар.

## 9.2 УДЕРЖАНИЕ УСТРОЙСТВА

Рисунок 8

1. Зона удержания устройства расположена в 100 мм за кнопкой блокировки.
2. Держите цепную пилу правой рукой за заднюю рукоять, а левой рукой за переднюю рукоять. Всегда используйте обе руки для удержания устройства.
3. Держите устройство за рукояти, обхватив их всеми пальцами руки.
4. Убедитесь, что левая рука держит переднюю рукоять и ваш большой палец находится под рукоятью.

## 9.3 ЗАПУСК УСТРОЙСТВА

Рисунок 1

1. Нажмите кнопку блокировки.
2. Нажмите курковый выключатель, удерживая нажатой кнопку блокировки.
3. Отпустите кнопку блокировки

## 9.4 ОСТАНОВКА УСТРОЙСТВА

Рисунок 1

1. Отпустите курковый выключатель для остановки устройства.

## 9.5 ВАЛКА ДЕРЕВА

Рисунок 9-10

При первом использовании рекомендуется (стандартная практика), разрезать бревна на пильном козле или раме.

- Перед началом валки деревьев убедитесь, что
- Минимальное расстояние между зонами распиловки и падения в два раза больше высоты дерева.
  - Правильная эксплуатация устройства предотвратит
    - Травматизм оператора .
    - Повреждение линий электропередач. Если деревья касаются линий электропитания, немедленно уведомьте об этом энергоснабжающую компанию.
    - Повреждений имущества

- Оператор не должен находится в опасной зоне, например, нижней части склона на котором стоит дерево.
- Должны быть доступны пути эвакуации для оператора в направлении, противоположном направлению валки, и в обе стороны от него. Направление падения зависит от
  - Естественного наклона дерева.
  - Расположения больших ветвей.
  - Направления ветра.Перед валкой убедитесь что на дереве отсутствует грязь, камни, отслоившаяся кора, гвозди и крюки.
- **Сделайте нижний пропил выреза. Убедитесь, что пропил сделан на глубину**
  - a) 1/3 диаметра дерева.
  - b) Перпендикулярно направлению падения.

**ВНИМАНИЕ**  
Формирование нижнего пропила поможет избежать заклинивания цепи пилы или пильной шины при создании второго пропила.

2. **Выполните валочный пропил как минимум на 50 мм выше нижнего края углового выреза. Убедитесь в том, что этот пропил**

- a) Сделан параллельно нижнему пропилу выреза.
- b) Оставьте достаточную часть ствола, чтобы образовался своеобразный шарнир, который предотвратит скручивание дерева и его падение в неправильном направлении.

Когда валочный пропил приближается к шарниру дерево падает. Остановите выполнение валочного пропила, если дерево

- Не падает в требуемом направлении или
- Двигается назад и вперед и заклинивает цепь.

3. **Используйте валочный клин для раздвигания пропила и дайте дереву упасть в правильном направлении.**

4. **Когда дерево начинает падать**

- a) Извлеките цепную пилу из пропила.
- b) Остановите устройство.
- c) Установите защитный чехол на шину .

- d) Покиньте зону по пути эвакуации. Будьте готовы к падению верхних веток, смотрите под ноги.

## 9.6 ОБРЕЗКА ВЕТОК ДЕРЕВА

Рисунок 11

Обрезка веток – это удаление ветвей с поваленного дерева.

1. Оставьте большие нижние ветки, чтобы ствол не лежал на земле.
2. Обрезайте небольшие ветки одним проходом пилы
3. Обрезайте ветки с приложением усилия снизу вверх.
4. Оставьте большие нижние ветки в качестве опоры, пока ствол не будет распилен.

## 9.7 РАСПИЛОВКА БРЕВНА

Рисунок 12-15

Распиловка означает разрезание бревна на части требуемой длины. Сохраняйте равновесие. Если это возможно, бревно должно быть поднято и подперто ветками, чурками или подпорками.

- Если бревно имеет опору по всей длине, распилите его части, начиная сверху.
- Если бревно имеет опору с одной стороны
  1. Пропилите его в первый раз на 1/3 толщины снизу.
  2. Выполните второй пропил сверху, чтобы завершить распил.
- Если бревно имеет опору с двух сторон
  1. Пропилите его в первый раз на 1/3 толщины сверху.
  2. Выполните второй пропил на 2/3 снизу, чтобы завершить распил.
- Если распил бревна выполняется на склоне
  1. Станьте на склоне выше бревна.
  2. Контролируйте работу цепной пилы.
  3. Держите ее крепко за ручки.
  4. Ослабьте давление на пилу в конце процесса распила.



### ПРИМЕЧАНИЕ

Следите за тем, чтобы цепь не касалась земли.

- Когда распил бревна закончен
  1. Отпустите спусковой крючок.
  2. Полностью остановите цепную пилу.
  3. При перемещении между деревьями отключайте двигатель пилы с помощью выключателя.

## 10 ТЕХНИЧЕСКОЕ ОБСЛУЖИВАНИЕ



### ВНИМАНИЕ

Не допускайте, чтобы тормозные жидкости, бензин, материалы на основе нефти попадали на пластмассовые детали. Химические вещества могут привести к повреждению пластмассовых деталей и сделать устройство непригодным для эксплуатации.



### ВНИМАНИЕ

Не используйте сильно действующие растворители или мощные средства для очистки пластмассового корпуса или компонентов.



### ПРЕДУПРЕЖДЕНИЕ

Перед началом технического обслуживания извлеките аккумуляторную батарею из батаеепримника

## 10.1 РЕГУЛИРОВКА НАТЯЖЕНИЯ ЦЕПИ

Рисунок 2-7

Чем больше используется пила, тем длиннее становится ее цепь. Поэтому очень важно постоянно проводить регулировку цепи, чтобы устранить ее провисание.



### ПРЕДУПРЕЖДЕНИЕ

Провисшая цепь может соскакивать и вызвать серьезные травмы или даже привести к смертельному исходу.



### ВНИМАНИЕ

Прикасайтесь к цепи, шине или области вокруг цепи только в защитных перчатках.

1. Остановите устройство.
2. Ослабьте крышку цепи, повернув ручку крышки против часовой стрелки.



### ПРИМЕЧАНИЕ

Нет необходимости снимать крышку цепи, чтобы отрегулировать натяжение цепи.

3. Поверните ручку натяжения цепи по часовой стрелке, чтобы увеличить натяжение.
4. Поместите цепь посередине пильной шины вниз. Расстояние между пильной шиной и цепью должно составлять от 3 до 6 мм.

## 10.2 ЗАТОЧКА РЕЗЦОВ

В случае затруднения при проникновении цепи в древесину следует выполнить заточку резцов следующим образом.



### ПРИМЕЧАНИЕ

Рекомендуется, чтобы работы по заточке резцов выполнял представитель сервисного центра с помощью электрического точильного аппарата.

Рисунок 16-19

1. Натяните цепь.
2. Заточите кромки резцов с помощью круглого напильника диаметром 5/32 (4 мм).
3. Заточите верхнюю пластину, боковую пластину и глубочер с помощью плоского напильника.
4. Заточите все резцы до требуемых углов и одинаковой длины.



### ПРИМЕЧАНИЕ

Во время процесса

- Держите напильник горизонтально затачиваемой поверхности.
- Используйте среднюю часть напильника.
- Выполняйте заточку поверхности, прилагая краткосрочное, но значительное усилие.
- Поднимайте напильник при каждом возвратном движении.
- Затачивайте резцы с одной стороны и затем переходите ко второй стороне.

Замените цепь, если:

- Длина режущей кромки менее 5 мм.
- Между приводными передаточными звеньями и заклепками слишком большое расстояние.
- Скорость распила низкая.
- Заточите цепь несколько раз, если скорость резки не увеличилась. Цепь изношена.

## 10.3 ТЕХОБСЛУЖИВАНИЕ ПИЛЬНОЙ ШИНЫ

### **i** ПРИМЕЧАНИЕ

Периодически проводите переустановку шины , так чтобы обеспечить ее симметричный износ с 2-х сторон .

Замените шину если:

- Паз не соответствует высоте приводных передаточных звеньев (они никогда не должны касаться дна паза шины ).
- Внутренняя часть пильной шины изношена , что приводит к неравномерному износу цепи с одной из сторон.

## 11 ТРАНСПОРТИРОВКА И ХРАНЕНИЕ

Перед переерской устройства всегда

- Вынимайте аккумулятор из устройства.
- Не прикасайтесь к кнопкам блокировки и выключателя
- Наденьте чехол на пильную шину . При переносе устройства в место хранения всегда вынимайте аккумулятор из устройства.
- Своевременно проводите очистку устройства от опилок и иных загрязнений
- Убедитесь, что место хранения
  - Недоступно для детей.
  - Находится вдали от веществ, которые могут вызвать коррозию (таких как садовые химикаты и противообледенительные соли).

## 12 ВЫЯВЛЕНИЕ И УСТРАНЕНИЕ НЕИСПРАВНОСТЕЙ

Проблема	Возможная причина	Решение
Пильная шина и цепь нагрелись и выделяют дым.	Цепь сильно натянута.	Отрегулируйте натяжение цепи.
	Масляный резервуар пустой.	Добавьте масло.
	Загрязнение вызывает блокировку выпускного отверстия.	Снимите пильную шину и прочистите масло выпускное отверстие.
	Загрязнение вызывает блокировку масляного резервуара.	Прочистите масляный резервуар. Добавьте новое масло в резервуар .
	Загрязнение вызывает блокировку пильной шины и крышки масляного резервуара.	Прочистите пильную шину и крышку масляного резервуара
	Загрязнение вызывает блокировку звездочки и приводных шестерен.	Проведите очистку звездочки и приводных шестерен

Проблема	Возможная причина	Решение
Двигатель работает, но цепь не вращается.	Цепь сильно натянута.	Отрегулируйте натяжение цепи.
	Пильная шина и цепь повреждены.	Замените пильную шину и цепь .
Двигатель поврежден.	Двигатель поврежден.	1. Выньте аккумулятор из устройства. 2. Снимите корпусную панель. 3. Снимите шину и пильную цепь. 4. Удалите опилки и грязь с приводных шестерен . 5. Установите аккумулятор и запустите устройство.
		Если звездочка вращается, это означает, что двигатель работает правильно. Если звездочка не вращается, обратитесь в сервисный центр.
Двигатель работает и цепь вращается, но цепь не режет.	Цепь затупилась.	Заточите или замените пильную цепь.
	Цепь вращается в неправильном направлении.	Поменяйте направление движения цепи .
Устройство не запускается.	Цепь сильно натянута или ослабла.	Отрегулируйте натяжение цепи.
	Цепной тормоз блокирует работу .	Потяните цепной тормоз в направлении задней рукоятки для разблокировки пилы .
	Аккумулятор неправильно установлен в батареепримнике .	Убедитесь, что аккумулятор плотно зафиксирован в батареепримнике ( был ясно слышен щелчек при ее фиксации)
	Заряд аккумуляторной батареи низкий.	Зарядите аккумулятор.
	Кнопка блокировки и курковый выключатель не нажаты одновременно.	1. Нажмите кнопку блокировки и удерживайте ее в нажатом состоянии. 2. Нажмите курковый выключатель для запуска устройства.
	Аккумуляторная батарея слишком горячая или слишком холодная.	Обратитесь к руководству по эксплуатации аккумуляторной батареи и зарядного устройства.

Проблема	Возможная причина	Решение
Двигатель работает, но цепь неправильно обрезает, или двигатель останавливается через 3 секунды. после запуска	Устройство находится в режиме защиты для защиты печатной платы.	Отпустите курковый выключатель и запустите устройство повторно. Не прилагайте чрезмерных усилий при работе с устройством.
	Аккумуляторная батарея не заряжена.	Зарядите аккумуляторную батарею. Обратитесь к инструкции по эксплуатации аккумулятора и зарядного устройства для правильной процедуры зарядки.
	Цепь не смазана.	Смазывание цепи снижает трение. Не позволяйте пильной шине и цепи работать с недостаточным количеством смазки.
	Неправильная температура хранения аккумуляторной батареи.	Охладите аккумуляторный блок до температуры окружающей среды.

### 13 ТЕХНИЧЕСКИЕ ДАННЫЕ

Напряжение	40 В постоянного тока
Скорость вращения без нагрузки	4,2 м/с
Длина пильной шины	305 мм
Остановка цепи	< 2 с
Емкость масляного резервуара цепи	200 мл
Вес (без аккумуляторного блока)	2,6 кг
Измеренный уровень звукового давления	$L_{pA} = 79,3$ дБ(А), $K_{pA} = 3$ дБ(А)
Гарантированный уровень мощности звука	$L_{wA,d} = 96$ дБ(А)
Уровень вибрации	<2,5 м/с <sup>2</sup> , $K = 1,5$ м/с <sup>2</sup>
Цепь	90PX045X/CL14345
Пильная шина	124MLEA041/M1431245-1041
АКБ	G40B2/G40B25/G40B4и другие модели серии BAF
Зарядное устройство	G40C и другие модели серии CAF

## 14 ГАРАНТИЙНЫЕ ОБЯЗАТЕЛЬСТВА

Срок гарантийного обслуживания на инструменты TM GREENWORKS составляет:

- 3 года (36 месяцев) для изделий и зарядных устройств используемых владельцами для личных (некоммерческих) нужд;
- 2 года для аккумуляторных батарей, используемых владельцами для личных (некоммерческих) нужд;
- 1 год (12 месяцев) для всей профессиональной техники серии 82B, используемых в коммерческих целях и объемах;

Гарантийный срок исчисляется с даты продажи товара через розничную торговую сеть официальных дистрибуторов. Эта дата указана в кассовом чеке или гарантийном талоне, подтверждающем факт приобретения инструмента, зарядного устройства или АКБ. В случае устранения недостатков в течение гарантийного срока, гарантийный срок продлевается на период, в течение которого он не использовался потребителем. Гарантийные обязательства не подлежат передаче третьим лицам. **ОГРАНИЧЕНИЯ.** Гарантийное обслуживание покрывает дефекты, связанные с качеством материалов и заводской сборки инструментов TM GREENWORKS. Гарантийное обслуживание распространяется на инструменты, завезенные на территорию РФ начиная с 2015 года, через ООО «ГРИНВОРКСТУЛЗ», имеющие Гарантийный Талон или товарный чек, позволяющий произвести идентификацию изделия по модели, серийному номеру, коду, дате производства и дате продажи.

Гарантия Производителя не распространяется на следующие случаи:

1. Неисправности инструмента, возникшие в результате естественного износа изделия, его узлов, механизмов, а также принадлежностей, таких как: электрические кабели, ножи и режущие полотна, приводные ремни, фильтры, угольные щетки, зажимные устройства и держатели;
2. Механические повреждения, вызванные нарушением правил эксплуатации или хранения, оговорённых в Инструкции по эксплуатации;
3. Повреждения, возникшие вследствие ненадлежащего использования инструмента (использование не по назначению);
4. Повреждения, появившиеся в результате перегрева, перегрузки, механических воздействий, проникновения в корпус инструмента атмосферных осадков, жидкостей, насекомых или веществ, не являющихся отходами, сопровождающими его применение по назначению (стружка, опилки);
5. Повреждения, возникшие в результате перегрузки инструмента, повлекшей одновременный выход из строя 2-х и более компонентов (ротор и статор, электродвигатель и другие узлы или детали). К безусловным признакам перегрузки изделия относятся, помимо прочих, появление: цветов побежалости, деформации или оплавления деталей и узлов изделия, потемнения или обугливания изоляции, повреждения проводов электродвигателя под воздействием высокой температуры;

6. Повреждения, возникшие из-за несоблюдения сроков технического обслуживания, указанных в Инструкции по эксплуатации;
  7. Повреждения, возникшие из-за несоответствия параметров питающей электросети требованиям к электросети, указанным на инструменте;
  8. Повреждения, вызванные очисткой инструментов с использованием химически агрессивных жидкостей;
  9. Инструменты, прошедшие обслуживание или ремонт вне авторизованного сервисного центра (АСЦ) GREENWORKS TOOLS;
  10. Повреждения, появившиеся в результате самостоятельной модификации или вскрытия инструмента вне АСЦ;
  11. Ремонт, произведенный с использованием запчастей, сменных деталей или дополнительных компонентов, которые не поставляются ООО «ГРИНВОРКСТУЛС» или не одобрены к использованию этой компанией, а также на повреждения, появившиеся в результате использования неоригинальных запчастей; **ГАРАНТИЙНОЕ ОБСЛУЖИВАНИЕ.** Для устранения неисправности, возникшей в течение гарантийного срока, Вы можете обратиться в авторизованный сервисный центр (АСЦ) GREENWORKS или к официальному дистрибутору компании, указанному в Инструкции, а также на сайте [www.Greenworkstools.ru](http://www.Greenworkstools.ru). Основанием для предоставления услуги по гарантийному обслуживанию в рамках данных гарантийных обязательств является правильно оформленный гарантийный талон, содержащий информацию об артикуле, серийном номере, дате продажи инструмента, заверенный подписью и печатью Продавца. Если будет установлено, что поломка инструмента связана с нарушением гарантийных условий производителя, то Вам будет предложено произвести платное обслуживание в одном из АСЦ GREENWORKS
- Настоящие гарантийные обязательства подлежат периодическим обновлениям, чтобы соответствовать новой продукции компании. Копия последней редакции гарантийных обязательств будет доступна на сайте [www.greenworkstools.eu](http://www.greenworkstools.eu) и на русскоязычной версии сайта [www.greenworkstools.ru](http://www.greenworkstools.ru).  
Официальный Сервисный Партнер TM GREENWORKS TOOLS в России – ООО «Фирма Технопарк»: Адрес: Российская Федерация, г. Москва, улица Гвардейская, дом 3, корпус 1. Горячая линия: 8-800- 700- 65-25.