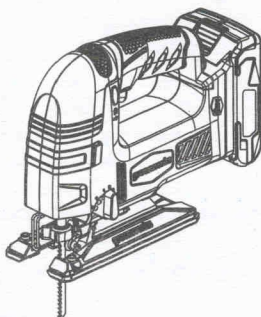


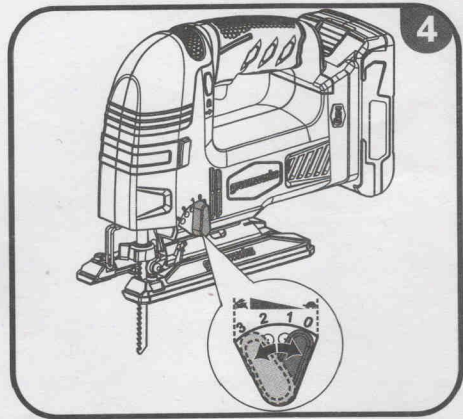
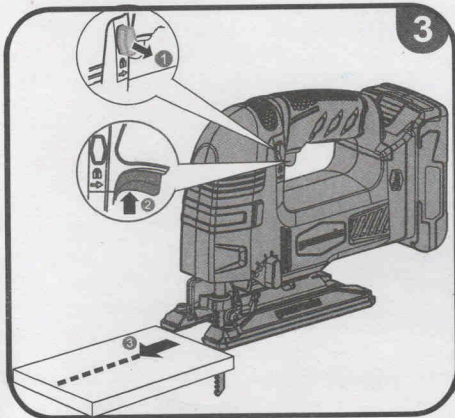
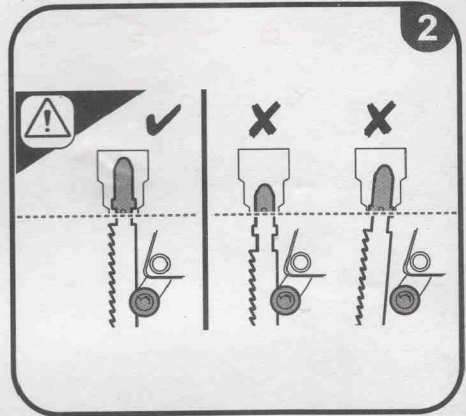
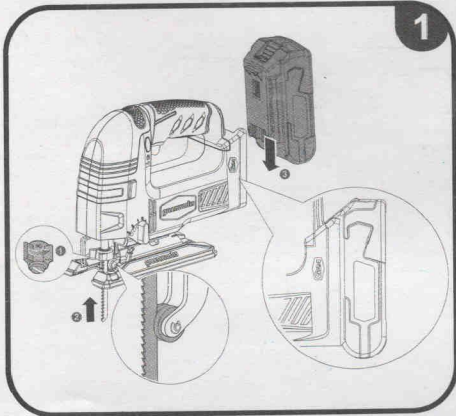
greenworks

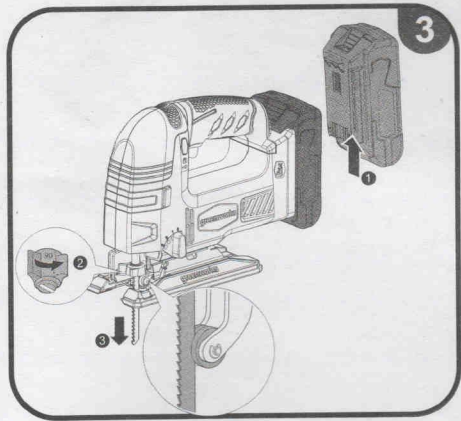
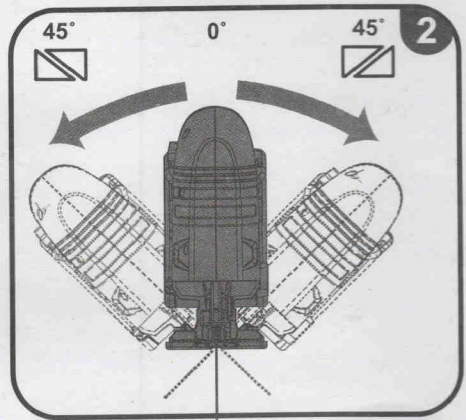
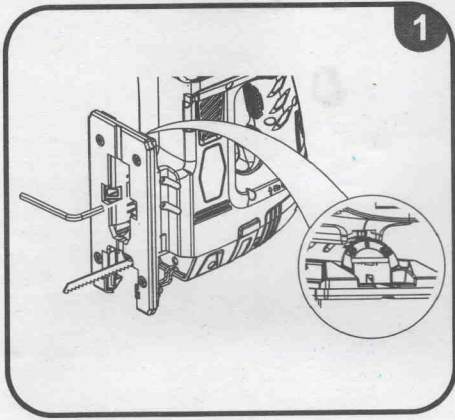
TOOLS

3600007a

(FR)	24V Scie sauteuse	MANUE L D'UTILISATION	1
(EN)	24V Jig saw	USER'S MANUAL	6
(DE)	24V Stichsäge	BEDIENUNGSANLEITUNG	11
(ES)	Sierra caladora de 24V	MANUAL DE UTILIZACIÓN	16
(IT)	Sega da traforo da 24V	MANUALE D'USO	21
(PT)	Serra pendular de 24V	MANUAL DE UTILIZAÇÃO	26
(NL)	24V steekzaagmachine	GEBRUIKERSHANDLEIDING	31
(SV)	24V Sticksåg	INSTRUKTIONSBOK	36
(DA)	24V Stikksav	BRUGERVEJLEDNING	41
(NO)	24V Stikksag	BRUKSANVISNING	46
(FI)	24V Lehtisaha	KÄYTTÄJÄN KÄSIKIRJA	51
(HU)	24V Dekopírfűrész	HASZNÁL ATI ÚTMUTATÓ	56
(CS)	24V Lupenková pila	NÁVOD K OBSLUZE	61
(RU)	Электрический лобзик 24 В	РУКОВОДСТВО ПО ЭКСПЛУАТАЦИИ	66
(RO)	Ferăstrău la 24V	MANUAL DE UTILIZARE	71
(PL)	Wyrzynarka 24V	INSTRUKCJA OBSŁUGI	76
(SL)	24V Vbodna žaga	UPORABNIŠKI PRIROČNIK	81
(HR)	Ubodna pila od 24 V	KORISNI ČKI PRIRU ČNIK	86
(ET)	Tikkisaag 24V	KASUTAJAUHEND	91
(LT)	24V Siaurapjūklis	NAUDOJIMO VADOVAS	96
(LV)	24V Figūržāģis	LIETOTĀJA ROKASGR ĀMATA	101
(SK)	24V lupienková pila	NÁVOD NA POUŽITIE	106
(BG)	Прободен трион, 24V	РЪКОВ ОДСТВО ЗА УПОТРЕ БА	111







Инструкции по технике безопасности для батареи

- а) Не разбирайте, не открывайте и не вскрывайте заряжаемую батарею.
- б) Не подвергайте батарею воздействию высокой температуры и огня. Не допускайте хранения под прямыми солнечными лучами.
- в) Не замыкайте батарею накоротко. Не храните батареи небрежно в коробке или ящике, где они могут накоротко замкнуться друг с другом или с другими металлическими предметами.
- г) Не извлекайте батарею из батарейного блока, необходимого для ее использования.
- д) Не подвергайте батарею механическим ударам.
- е) В случае утечки жидкости из батареи не допускайте ее контакта с кожей или попаданию в глаза. Если произошел контакт с этой жидкостью, обильно промойте пораженный участок водой и обратитесь к врачу.
- ж) Не используйте зарядные устройства, не предусмотренные для использования с этим изделием.
- з) Соблюдайте полярность при подключении батареи к устройству и правила ее эксплуатации.
- и) Не используйте батареи, не предусмотренные для использования с этим изделием.
- к) Не смешивайте батареи разных производителей, мощности, размера или типа в одном устройстве.
- л) Держите батарею в недоступном для детей месте.
- м) Немедленно обратитесь к врачу в случае проглатывания деталей батареи.
- н) Приобретайте только такие батареи, которые предназначены для использования с этим изделием.
- о) Храните батарею в чистоте и сухости.
- п) Протрите клеммы батареи чистой сухой тканью, если они загрязнились.
- р) Заряжаемые батареи необходимо заряжать перед использованием. Всегда используйте надлежащее зарядное устройство и обратитесь к инструкциям производителя или руководству по эксплуатации изделия для осуществления правильной зарядки.
- с) Не заряжайте батарею в течение долгого времени, если она не используется.
- т) После длительного хранения может понадобиться несколько раз зарядить и разрядить батарею, чтобы обеспечить максимальную производительность.
- у) Заряжаемые батареи обеспечивают наилучшую производительность, когда они эксплуатируются при нормальной комнатной температуре ($20^{\circ}\text{C} \pm 5^{\circ}\text{C}$).
- ф) Сохраните документацию, поставляемую вместе с изделием, для использования в будущем.

Русский (Перевод из первоначальных инструкций)

▲ ОСТОРОЖНО

Внимательно прочтите все предупреждения и инструкции. Несоблюдение правил техники безопасности ведет к несчастным случаям: пожару, удару током и тяжелым травмам.

- Храните настоящие предупреждения и инструкции для последующих консультаций.
- Настоящие правила техники безопасности для электрических инструментов относятся также и к аккумуляторным инструментам.

РАБОЧЕЕ МЕСТО

- Следите за чистотой и освещением рабочего места. Захламленные и плохо освещенные рабочие места ведут к несчастным случаям.
- Не пользуйтесь электрическим инструментом во взрывоопасных местах, например, рядом с легко воспламеняемыми жидкостями, газом или пылью. Искры из электрических инструментов могут воспламенить их или взорвать.
- Не подпускайте детей, посторонних и домашних животных к рабочему месту во время работы электрическим инструментом. Вы можете отвлечься и потерять контроль над инструментом.

ПРАВИЛА ЭЛЕКТРОБЕЗОПАСНОСТИ

Не пользуйтесь электроинструментом под дождем или в условиях повышенной влажности. Попадание воды внутрь электроинструмента увеличивает опасность поражения электрическим током.

ЛИЧНАЯ БЕЗОПАСНОСТЬ

- Будьте бдительны. При работе электрическими инструментами следите за адекватностью своих действий и решений. Не пользуйтесь инструментом в уставшем состоянии, в состоянии алкогольного или наркотического опьянения, а также под воздействием медикаментов. Помните, что достаточно секунды невнимания, чтобы получить тяжелую травму.
- Пользуйтесь индивидуальными защитными средствами. Всегда защищайте глаза. Во избежание тяжелых травм при необходимости пользуйтесь респиратором, нескользящей обувью, каской и средствами защиты слуха.
- Избегайте случайного запуска инструмента. Прежде чем включать инструмент в сеть и/или вставлять в него аккумулятор проверяйте, чтобы выключатель стоял в положении ВЫКЛ. Также производите эту проверку перед транспортировкой инструмента. Во избежание несчастных случаев не переносите инструмент с пальцем на курке и не включайте его в сеть, когда выключатель стоит в положении ВКЛ.
- Перед запуском инструмента выньте из него все затяжные ключи. Затяжной ключ на подвижной

детали инструмента может вызвать тяжелые травмы.

- Не вытягивайте руки далеко. Крепко держитесь на ногах. Устойчивое рабочее положение позволяет лучше контролировать инструмент в случае неожиданности.
- Пользуйтесь адекватной одеждой. Не надевайте широкую одежду и бижутерию. Держите волосы, одежду и перчатки подальше от подвижных деталей инструмента. Широкая одежда, бижутерия и длинные волосы могут попасть в подвижные детали.

ИСПОЛЬЗОВАНИЕ И ОБСЛУЖИВАНИЕ ЭЛЕКТРИЧЕСКОГО ИНСТРУМЕНТА

- Не форсируйте инструмент. Используйте инструмент, подходящий для каждой данной работы. Инструмент будет работать производительнее и надежнее в режиме, для которого он был разработан.
- Не пользуйтесь электрическим инструментом, если выключатель не работает. Если инструмент нельзя включить или выключить, это опасно. Его необходимо отремонтировать.
- Храните электрический инструмент подальше от детей. Не доверяйте инструмент рабочим, не знающим его или не прочитавшим настоящее руководство. В руках неопытных рабочих инструменты представляют опасность.
- Заботливо ухаживайте за инструментами. Проверяйте линейность подвижных деталей. Проверяйте целостность всех деталей. Проверяйте сборку инструмента и все элементы, от которых зависит его работа. При поломке деталей ремонтируйте их, прежде чем продолжать использоваться инструментом. Многие несчастные случаи происходят из-за неправильного ухода за инструментами.
- Держите инструменты заточенными и чистыми. Заточенный и чистый режущий инструмент не застрянет при работе и позволит лучше его контролировать.
- Соблюдайте настоящие правила техники безопасности в обращении с инструментом, аксессуарами, насадками и пр. Учитывайте особенности инструмента, рабочего места и предстоящей работы. Во избежание опасных ситуаций, пользуйтесь электрическим инструментом только для тех работ, для которых он предназначен.

ПРАВИЛА ТЕХНИКИ БЕЗОПАСНОСТИ ДЛЯ АККУМУЛЯТОРНЫХ ИНСТРУМЕНТОВ

- Прежде чем устанавливать аккумулятор, проверьте, чтобы выключатель стоял в положении ВЫКЛ или был заблокирован. Установка аккумулятора на включенный инструмент ведет к несчастным случаям.
- Заряжайте аккумулятор только в зарядном устройстве, рекомендованном изготовителем. Зарядное устройство для одних аккумуляторов может вызвать пожар при использовании с другим типом аккумуляторов.
- Инструмент должен работать только на специально предназначенном для него аккумуляторе. Использование других аккумуляторов может вызвать пожар.

Русский (Перевод из первоначальных инструкций)

- В нерабочее время держите аккумулятор подальше от металлических предметов, таких как скрепки, монеты, ключи, винты, гвозди, и любых других предметов, которые могут замкнуть контакты аккумулятора. Короткое замыкание клемм аккумулятора может вызвать ожоги или пожар.
- Избегайте контакта с электролитом в случае его утечки. В случае случайного контакта с электролитом немедленно промойте пораженное место чистой водой. Если электролит попал в глаза, обратитесь к врачу. Электролит может вызвать раздражение или ожог.

ОБСЛУЖИВАНИЕ

- Ремонтные работы должны производиться квалифицированным техником с использованием марочных запчастей. Тогда электрическим инструментом можно работать в полной безопасности.

Характеристики изделия

Model	3600007a
Мотор	24 volts
Проходов за минуту	0-2,300 /min. (SPM)
Длина прохода	25.4 mm
Вес с аккумуляторной батареей	2.23 kg
Аккумуляторная батарея	29807/29837
Зарядное устройство	29817

Русский (Перевод из первоначальных инструкций)

▲ ОСТОРОЖНО

Прочтите все указания и инструкции по технике безопасности. Несоблюдение предостережений и инструкций может привести к поражению электрическим током, возгоранию и/или серьезным травмам.

Сохраните все предупреждения и инструкции для дальнейшего использования.

Использованное в настоящих инструкциях и указаниях понятие «электроинструмент» распространяется на электроинструмент с питанием от сети (с сетевым шнуром) и на аккумуляторный электроинструмент (без сетевого шнура).

ПРЕДОСТЕРЕЖЕНИЯ ОБ ОПАСНОСТИ ЭЛЕКТРИЧЕСКИЙ РУЧНОЙ ЛОБЗИК

- При работе держите инструмент за рукоятки с электроизолирующим покрытием, так как пильное полотно может наткнуться на скрытую электропроводку. В результате контакта полотна с проводом, находящимся под напряжением, металлические части инструмента также могут оказаться под напряжением, что приведет к поражению работающего электрическим током.
- Надевайте пылезащитную маску.

Дополнительные предупреждения по технике безопасности

- Не работайте с пилой длительное время на низкой скорости. Долговременное использование пилы на низкой скорости может вызвать ее перегрев. Если это произойдет, охладить увидел, запустив его без нагрузки и на полной скорости.

НАЗНАЧЕНИЕ

- Резание любых пород древесины
- Резание пластика
- Резка гипсокартона
- Резание металла

Используйте данный прибор только в соответствии с его установленным предназначением.

СОХРАНЯЮЩИЕСЯ РИСКИ

Устройство разработано с функциями обеспечения безопасности и в соответствии с правилами, но все равно существуют опасности, которые нельзя полностью избежать, и оператор должны их знать:

- Контакт с лезвиями. Надевайте защитные перчатки
- Повреждение слуха. Применяйте средства защиты органов слуха
- Вдыхание пыли и ворсинок. Надевайте пылезащитную маску.
- Повреждение зрения. Применяйте средства

защиты органов зрения

СНИЖЕНИЕ РИСКА

Считается, что вибрация ручного инструмента может привести к проявлению у отдельных лиц так называемой болезни Рейно (Raynaud's Syndrome). К симптомам могут относиться покалывание, онемение и побеление пальцев (как при переохлаждении).

Считают, что наследственные факторы, охлаждение и влажность, диета, курение и практический опыт способствуют развитию этих симптомов.

Ниже приводятся меры, которые может принять оператор для снижения воздействия вибрации:

Одевайтесь теплее в холодную погоду. При работе с устройством пользуйтесь перчатками, чтобы руки и запястья были в тепле. Считается, что холодная погода является основным фактором, способствующим возникновению болезни Рейно (Raynaud's Syndrome).

- После каждого этапа работы выполните упражнения для усиления кровообращения.
- Чаще делайте перерывы в работе.
- Сократите длительность ежедневного пребывания на открытом воздухе.

При появлении каких-либо из указанных симптомов сразу же прекратите работу и обратитесь по их поводу к врачу.

Продолжительное использование инструмента без перерыва может привести к травмам. При использовании инструмента в течение длительного времени делайте регулярные перерывы.

ТЕХНИЧЕСКОЕ ОБСЛУЖИВАНИЕ**▲ ОСТОРОЖНО**

Прибор ни в коем случае не должен подсоединяться к источнику питания, когда вы разбираете его компоненты, выполняете регулировку, очистку, проводите техническое обслуживание, или когда прибор не используется. Отсоединение прибора позволит защитить инструмент от случайного запуска, чреватого серьезными физическими травмами.

- При техническом обслуживании и ремонте для замены изношенных и поврежденных деталей используйте оригинальные детали от производителя. Использование других запчастей может представлять опасность или повредить изделия.
- Избегайте использования растворителей во время чистки пластмассовых частей. Многие пластмассы чувствительны к воздействию различных бытовых растворителей и в результате их использования могут разрушиться. Для снятия грязи, пыли и пр. пользуйтесь чистой тряпкой.
- Никогда не допускайте контакта тормозной

Русский (Перевод из первоначальных инструкций)

жидкости, бензина, продуктов на нефтяной основе пропиточного масла и т. д. с пластмассовыми частями. Эти химикаты содержат вещества которые могут испортить, ослабить или разрушить пластмассу.

- d) Всегда носите защитные очки с боковой защитой при эксплуатации или чистке устройства. Если во время работы образуется много пыли также надевайте пылезащитную маску.
- e) Очищайте продукт, используя щетку или систему сбора пыли.
- f) Для большей безопасности и надежности все ремонтные работы должны проводиться авторизованным сервисным центром.
- g) Все подшипники в изделии смазаны достаточным количеством высокосортной смазки для продолжительной эксплуатации изделия в нормальных рабочих условиях. Поэтому дополнительная смазка не требуется.

ЗАЩИТА ОКРУЖАЮЩЕЙ СРЕДЫ



Утилизируйте как сырье, а не выбрасывайте как мусор. Машина, аксессуары и упаковка должны быть отсортированы.

УСЛОВНЫЕ ОБОЗНАЧЕНИЯ



Сигнал опасности



Перед использованием прибора внимательно ознакомьтесь с данной инструкцией.

n_0

Скорость на холостом ходу



Соответствие требованиям CE



Резущая способность в древесине



Длина прохода



Ширина вставляемого лезвия



Резание металла



Резание пластика



Прямолинейная и криволинейная резка древесины



Прямолинейная резка древесины



Круговые движения



Зафиксировать



Расцепить



Носите специальные устройства для защиты глаз



Носите противопылевую маску



Отработанная электротехническая продукция должна уничтожаться вместе с бытовыми отходами. Утилизируйте, если имеется специальное техническое оборудование. По вопросам утилизации проконсультируйтесь с местным органом власти или предприятием розничной торговли.