



USER MANUAL

Руководство по эксплуатации

ELECTRIC GARDEN SHREDDER

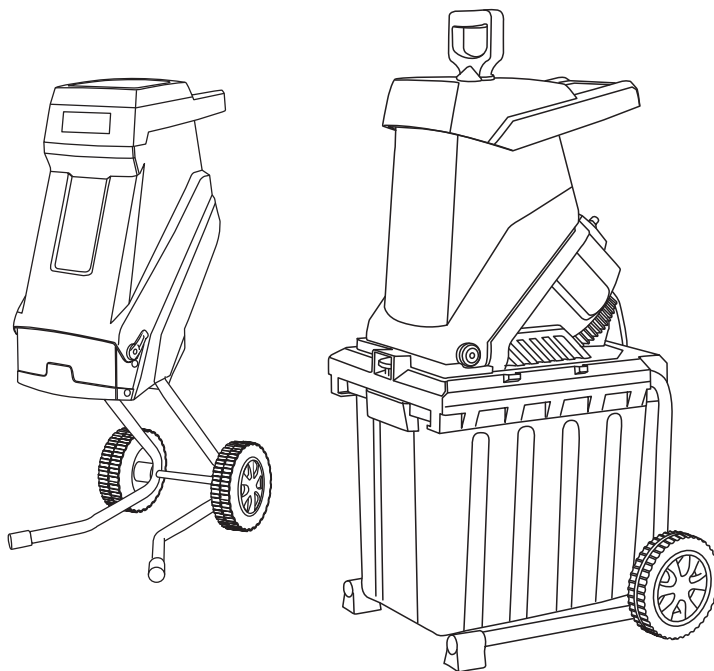
ИЗМЕЛЬЧИТЕЛЬ САДОВЫЙ
ЭЛЕКТРИЧЕСКИЙ

ECS-2500

59701

ECS-2700

59702



Read this manual before use and retain for future reference.

Прочитайте данное руководство перед эксплуатацией устройства и сохраните его для дальнейшего использования.

The date of manufacture is indicated on the packaging.

Дата изготовления указана на упаковке.

СОДЕРЖАНИЕ






ОПИСАНИЕ СИМВОЛОВ	3
НАЗНАЧЕНИЕ	3
УСТРОЙСТВО	4
КОМПЛЕКТАЦИЯ	5
ТЕХНИЧЕСКИЕ ХАРАКТЕРИСТИКИ	6
ТРЕБОВАНИЯ БЕЗОПАСНОСТИ.....	6
МЕРЫ ПРЕДОСТОРОЖНОСТИ.....	7
ПОДГОТОВКА К ЭКСПЛУАТАЦИИ	7
СБОРКА.....	7
ЭКСПЛУАТАЦИЯ.....	8
ТЕХНИЧЕСКОЕ ОБСЛУЖИВАНИЕ.....	11
ВОЗМОЖНЫЕ НЕИСПРАВНОСТИ И СПОСОБЫ ИХ УСТРАНЕНИЯ.....	12
ТРАНСПОРТИРОВКА	13
ХРАНЕНИЕ	13
РЕАЛИЗАЦИЯ И УТИЛИЗАЦИЯ.....	13
СРОК СЛУЖБЫ	13
ГАРАНТИЙНЫЕ ОБЯЗАТЕЛЬСТВА.....	13
ИМПОРТЕР	13

Уважаемый покупатель!

Данное изделие является технически сложным. Перед первым запуском внимательно изучите настоящее руководство по эксплуатации и строго соблюдайте все меры предосторожности! Их несоблюдение может привести к опасным для жизни травмам!

Конструкция устройства постоянно совершенствуется, поэтому возможны некоторые изменения, не отраженные в настоящем руководстве и не ухудшающие эксплуатационные качества изделия.

ОПИСАНИЕ СИМВОЛОВ

	<p>ВНИМАНИЕ! Необходимо выполнять требования по безопасности, предписанные в инструкциях, а также все применимые общие правила по безопасной работе.</p>
	<p>Запрещается работа с аппаратом лицам без необходимой квалификации и не ознакомленным с требованиями, описанными в инструкции!</p>
	<p>ВНИМАНИЕ! Держите руки и ноги вдали от режущих инструментов.</p>
	<p>Используйте индивидуальные средства защиты: защитные наушники и очки (маску), перчатки, специальную обувь.</p>
	<p>Запрещается эксплуатировать устройство в условиях повышенной влажности.</p>

НАЗНАЧЕНИЕ

Электрические садовые измельчители предназначены для измельчения отходов растительного происхождения (веток, листьев, скошенной растительности).

Измельчитель предназначен для эксплуатации в следующих условиях:

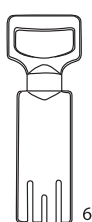
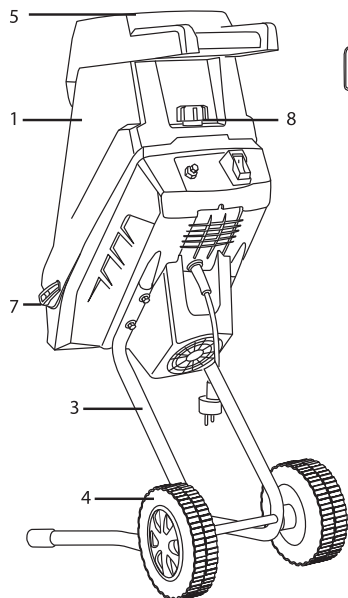
- температура окружающей среды от 1° до 35 °С;
- относительная влажность воздуха до 80%;
- режим работы повторно-кратковременный (через каждые 10-15 минут работы необходимо делать перерыв не менее 5 минут);
- запыленность окружающей среды не более 10 мг/м³.

**ВНИМАНИЕ!**

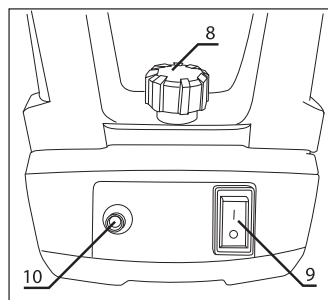
Инструмент должен использоваться строго в соответствии с указанным назначением, применение устройства в других целях может привести к серьезной травме.

УСТРОЙСТВО

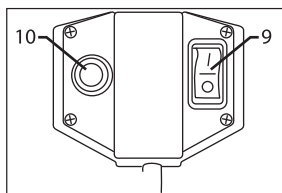
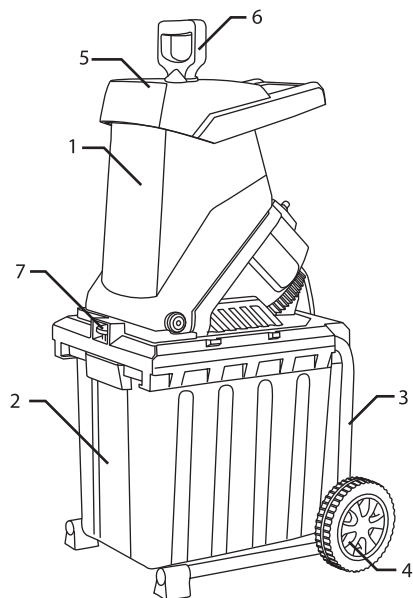
ECS-2500



1. Корпус измельчителя
2. Сумка для сбора измельченных отходов
3. Рама
4. Колеса
5. Загрузочное отверстие
6. Толкатель
7. Крючки для фиксации сумки
8. Винт, фиксирующий крышку
9. Выключатель
10. Предохранитель



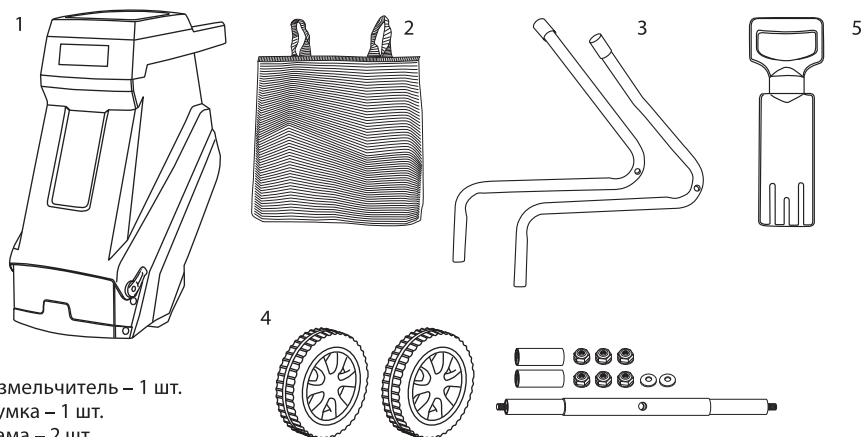
ECS-2700



1. Корпус измельчителя
2. Контейнер для сбора измельченных отходов
3. Рама
4. Колеса
5. Загрузочное отверстие
6. Толкатель
7. Фиксатор контейнера
8. Винт, фиксирующий крышку
9. Выключатель
10. Предохранитель

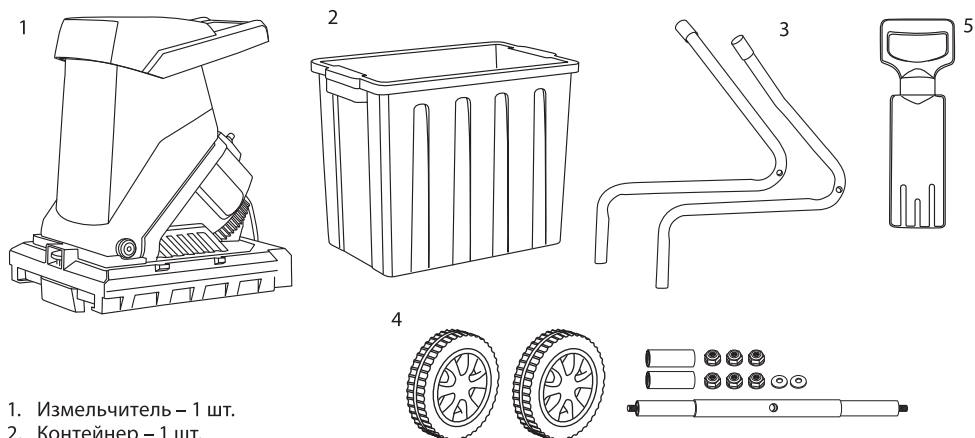
КОМПЛЕКТАЦИЯ

ECS-2500



1. Измельчитель – 1 шт.
2. Сумка – 1 шт.
3. Рама – 2 шт.
4. Колеса с крепежом – 2 шт.
5. Толкатель – 1 шт.
6. Запасные ножи – 2 шт.
7. Набор ключей – 1 компл.
8. Руководство пользователя с гарантийным талоном – 1 шт.

ECS-2700



1. Измельчитель – 1 шт.
2. Контейнер – 1 шт.
3. Рама – 2 шт.
4. Колеса с крепежом – 2 шт.
5. Толкатель – 1 шт.
6. Запасные ножи – 2 шт.
7. Набор ключей – 1 компл.
8. Руководство пользователя с гарантийным талоном – 1 шт.

ТЕХНИЧЕСКИЕ ХАРАКТЕРИСТИКИ

Модель/Артикул	ECS-2500/ 59701	ECS-2700/ 59702
Номинальная мощность, Вт	2500	2700
Параметры сети, В~ Гц	230~ 50	230~ 50
Скорость вращения, об/мин.	4100	4050
Объем травосборника, л	50	50
Размер колес, мм	160/140	160/140
Максимальный диаметр резки, мм	45	40
Вес нетто, кг	10,2	14
Уровень звуковой мощности, дБ(А)	106	111
Степень защиты	IPX4	IPX4
Габариты упаковки (Д×Ш×В), мм	620×320×355	485×385×555

ТРЕБОВАНИЯ БЕЗОПАСНОСТИ



ВНИМАНИЕ!

Прочитайте данное руководство перед эксплуатацией устройства и сохраните его для дальнейшего использования.

В целях безопасности лица моложе 16 лет, а также лица, не ознакомившиеся с данным руководством, не должны допускаться до работы с устройством.

Изделие не предназначено для использования лицами с ограниченными физическими или умственными способностями или при отсутствии у пользователя опыта и знаний, если он не находится под контролем и не проинструктирован об использовании прибора лицом, ответственным за безопасность. Запрещается эксплуатировать и обслуживать инструмент, находясь в состоянии алкогольного, наркотического опьянения или под воздействием сильнодействующих медицинских препаратов.

Пользователь, осуществляющий эксплуатацию и обслуживание устройства, должен иметь соответствующие знания и навыки.

Техническое обслуживание и ремонт изделия должны осуществляться в сервисном центре. Все работы по обслуживанию и ремонту необходимо проводить на отключенном оборудовании.

Запрещается демонтировать блокирующие и предохранительные устройства, а также элементы защиты. Не пытайтесь эксплуатировать устройство при параметрах сети, отличных от параметров, указанных в технических характеристиках изделия.

Необходимо использовать запасные узлы и детали только фирмы-изготовителя, это позволит обеспечить надежность и безопасность эксплуатации изделия. При использовании узлов и деталей других производителей изготовитель не несет ответственности за возникшие в результате этого последствия.

Запрещено прикасаться к электрической вилке мокрыми руками.

Запрещено размещать электрические соединения в зоне попадания воды.

Изучите элементы управления для экстренной остановки работы.

Недопустимо использовать измельчитель, если есть возможность потери равновесия.

Перед выполнением любых действий с устройством необходимо обеспечить устойчивость во избежание несчастных случаев или повреждений в результате опрокидывания измельчителя. Устойчивость устройства гарантирована только в том случае, если оно установлено на ровной поверхности.

Следуйте инструкциям по техническому обслуживанию, указанным в данном руководстве.

Чтобы снизить риск поражения электрическим током, сохраняйте все соединения сухими.

Не прикасайтесь к токоведущим соединениям мокрыми руками.

Изоляция сетевого кабеля не должна иметь повреждений и трещин. Если сетевой кабель поврежден, обратитесь в авторизованный сервис и замените его.

Перед началом работы обязательно проверяйте правильность сборки, установки и надежность крепления всех узлов, особенно ножей.

Периодически проверяйте режущую кромку ножей. Затупленный нож необходимо заменить на новый. Перед началом работы убедитесь, что в приготовленном для измельчения материале отсутствуют металлические предметы, куски бетона, камни, стекло.

Используйте средства индивидуальной защиты (очки, прочную обувь и длинные брюки).

Работайте измельчителем только в светлое время суток или при хорошем искусственном освещении.

МЕРЫ ПРЕДОСТОРОЖНОСТИ

При работе с измельчителем запрещается:

- оставлять измельчитель без присмотра. Всегда отключайте его от сети при перерывах в работе, переходе с одного участка на другой, очистке мешка с измельченным материалом;
- приближать лицо, руки к загрузочной воронке;
- работать при повышенной влажности (туман, дождь). Это может привести к поражению электрическим током.

Перед любыми работами по сборке и настройке изделия выключите его и отключите от сети.

Изделие предназначено для эксплуатации только с установленным режущим инструментом.

Не устанавливайте на изделие иные режущие инструменты (алмазные, абразивные и проч. диски).

Не применяйте режущий инструмент, который не соответствует техническим характеристикам данного изделия (в частности, по частоте вращения, наружному или посадочному диаметру).

Во избежание травм, при работе изделия ни в коем случае не помещайте руки в отверстие загрузки.

Не подталкивайте загружаемые отходы руками. Изделие затягивает отходы самостоятельно.

Ни в коем случае не пытайтесь очистить загрузочное или выходное отверстия, а также режущий инструмент, не выключив изделие, не отключив его от сети и не дождавшись полной остановки вала.

Во время работы режущий инструмент нагревается. Не прикасайтесь к нему сразу же по окончании работы и до полного остывания.

После выключения изделия в силу инерции режущий диск еще некоторое время может продолжать вращаться. Во избежание травм и повреждений не прикасайтесь к нему до полной остановки.

ПОДГОТОВКА К ЭКСПЛУАТАЦИИ

Распаковка

В момент покупки изделие передается покупателю в картонной транспортной таре, внутри которой предусмотрены специальные элементы, обеспечивающие защиту при транспортировке.

Для извлечения инструмента из упаковки удалите упаковочную ленту, откройте коробку и аккуратно извлеките комплектующие.



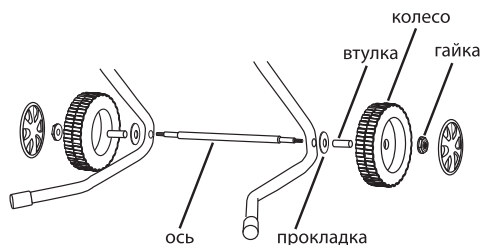
ВНИМАНИЕ!

Всегда после распаковки и транспортировки проводите проверку комплектации и технического состояния изделия. Упаковочные материалы рекомендуется сохранить на случай транспортировки устройства.

СБОРКА

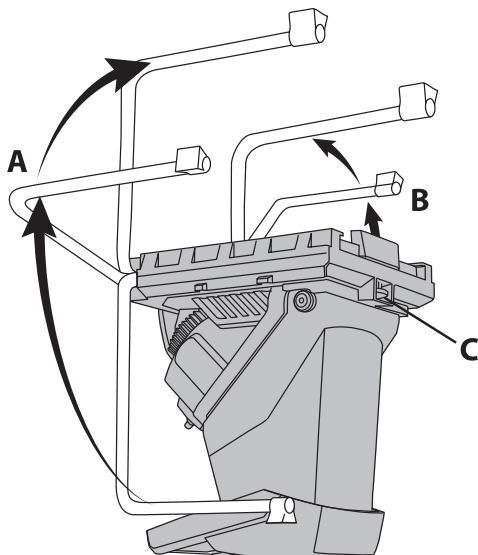
ECS-2500

- Установите на раму ось, колеса и втулки.
- Удерживая ось, крепко затяните гайки прилагаемым ключом.
- Повесьте сумку 2 на крючки 3.
- Установите изделие на ровную горизонтальную поверхность.

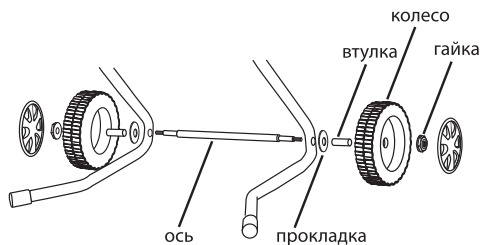


ECS-2700

- Установите измельчитель вверх дном и поверните части рамы A и B вверх.
- Установите на раму ось, колеса и втулки.



- Удерживая ось, крепко затяните гайки прилагаемым ключом.
- Для фиксации контейнера поднимите рукоятку C вверх.
- Задвиньте контейнер до защелкивания.
- Установите изделие на ровную горизонтальную поверхность.



ЭКСПЛУАТАЦИЯ

Перед началом работы:

- наденьте подходящую одежду, длинные брюки и закрытую обувь. Не работайте босиком или в открытой обуви;
- приготовьте и наденьте средства индивидуальной защиты - лицевую маску, щиток, очки, наушники, перчатки;
- удалите детей и животных из зоны работы на расстояние не менее 3 метров;
- удалите из отходов все предметы, которые могут повредить рабочий инструмент или быть захвачены и выброшены из-под движущихся частей изделия (камни, гвозди и т.п.);
- убедитесь, что рабочие части изделия не заблокированы и вы убрали ключ и иные посторонние предметы от вращающихся частей изделия.

Порядок работы

- Подключите изделие к сети, вставив вилку удлинителя в розетку изделия.



ВНИМАНИЕ!

Во избежание травм и повреждений, а также выхода устройства из строя, подключение изделия к сети осуществляйте только с помощью удлинителей, предназначенных для использования вне помещений.



ВНИМАНИЕ!

Перед включением изделия убедитесь, что режущие элементы не заблокированы отходами.

- Нажмите кнопку предохранителя 10.
- Установите переключатель 9 в положение «I» для включения изделия.



ВНИМАНИЕ!

Не закладывайте в загрузочное отверстие перерабатываемые отходы до включения изделия в работу и до полной раскрутки двигателя.

- Начните подачу перерабатываемых отходов, чередуя твердые ветки большого диаметра с легко-перерабатываемым мусором.
 - Для выключения устройства установите переключатель 9 в положение «0».
- Максимальный диаметр перерабатываемых веток возможен только для свежесрезанных ветвей. При измельчении сухого дерева максимальная режущая способность снижается.



ВНИМАНИЕ!

При подаче мелких отходов ни в коем случае не подталкивайте их руками. Используйте для этого толкатель.



ВНИМАНИЕ!

Режим работы изделия – через каждые 10-15 минут работы необходимо делать перерыв не менее 5 минут.

При работе с изделием следите за оборотами двигателя. Падение оборотов на 20% и более свидетельствует о перегрузке. В этом случае необходимо уменьшить усилие подачи отходов. При блокировке вала немедленно выключите изделие. Не включайте его до устранения причины блокировки.

Срабатывание предохранителя

Изделие оснащено термовыключателем. При перегрузке или перегреве двигатель изделия будет автоматически отключен. Для возобновления подачи питания дайте двигателю остыть в течение 3–5 минут и восстановите предохранитель нажатием кнопки 10.

При переработке мягких влажных отходов (травы и т.п.) возможно налипание их на режущие элементы и блокирование работы устройства.

Рекомендации по эксплуатации

Убедитесь, что напряжение вашей сети соответствует номинальному напряжению изделия. Перед использованием изделия проверьте его на отсутствие видимых механических повреждений.

Включайте изделие в сеть только тогда, когда вы готовы к работе.

Перед первым использованием и после долгого перерыва включите изделие без нагрузки и дайте поработать 10–20 секунд.

Если в это время вы услышите посторонний шум, почувствуете повышенную вибрацию или запах гари, выключите изделие, отсоедините кабель питания от сети и установите причину этого явления. Не включайте изделие, прежде чем будет найдена и устранена причина неисправности.

При использовании изделия расположите сетевой кабель вне рабочей зоны.

Изделие предназначено для переработки только растительных отходов. Запрещается перерабатывать иные материалы (пластик, металл), а также устанавливать иные режущие инструменты (зубчатые, алмазные, абразивные диски; диски с размерами, отличающимися от установленного; поврежденные диски со сколами, сломанными зубьями, трещинами, искривленные, затупленные).

Во избежание травм, при работе изделия ни в коем случае не помещайте руки в отверстие загрузки. Не подталкивайте загружаемые отходы руками.

Избегайте скопления садового мусора перед измельчением, так как он становится слишком влажным, превращается в компост и засоряет режущие приспособления. Чтобы полностью извлечь весь материал из разгрузочного желоба, используйте сухой материал. Оставьте напоследок несколько сухих веток, чтобы очистить поверхность лезвий.

Держите выход из разгрузочного желоба чистым для предотвращения засоров.

При наполнении контейнера перед его опустошением необходимо выключить изделие.

Ветки деревьев перерабатывайте как можно быстрее после срезки, пока они не затвердели при высыхании. Переработку влажных отходов (листьев, травы, ботвы и т.д.) следует отложить до их высыхания.

Следите за наполняемостью контейнера для отходов. Не допускайте его переполнения или заполнения до высоты выходного отверстия изделия.

При переработке влажных отходов (трава, мокрые листья) следите за чистотой выходного отверстия – налипшая трава может препятствовать выходу переработанной массы и привести к заклиниванию вала. Не прилагайте усилия при подаче отходов (особенно толстых веток из твердой древесины). Это не ускорит рабочий процесс, но увеличит нагрузку на все компоненты изделия и сократит срок его службы.

Следите за состоянием режущих элементов. При повышенном износе замените их на новые. Для замены обратитесь в сервисный центр.

При блокировке вала немедленно выключите изделие.

Для исключения перегрева делайте перерывы в работе изделия, достаточные для его охлаждения.

Выключайте изделие из сети сразу же по окончании работы. Выключайте изделие только выключателем. Не выключайте, просто отсоединяя кабель от сети (вынимая вилку из розетки).

Периодически очищайте от грязи и пыли корпус изделия и кабель, вентиляционные отверстия.

Все работы по техническому обслуживанию должны проводиться при отключенном от сети кабеле.

Изделие не требует другого специального обслуживания. Все ремонтные работы должны проводиться только специалистами сервисных центров.

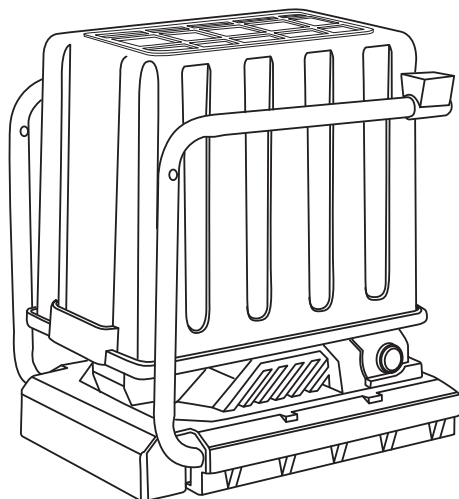
Следите за исправным состоянием изделия. В случае появления подозрительных запахов, дыма, огня, искр следует выключить изделие, отключить его от сети и обратиться в специализированный сервисный центр.

Если вам что-то показалось ненормальным в работе изделия, немедленно прекратите его эксплуатацию. В силу технической сложности изделия, критерии предельных состояний не могут быть определены пользователем самостоятельно. В случае явной или предполагаемой неисправности обратитесь к разделу «Возможные неисправности и методы их устранения». Если неисправности в перечне не оказались или вы не смогли устранить ее, обратитесь в специализированный сервисный центр.

Компактное хранение

Для модели ECS-2700 существует возможность компактного хранения. Для этого необходимо:

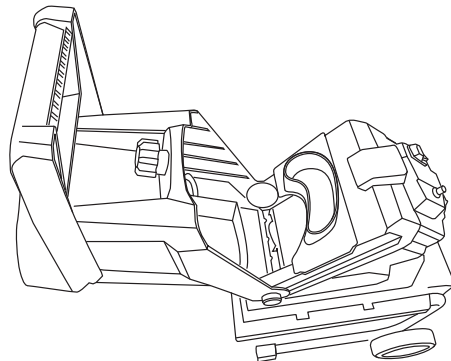
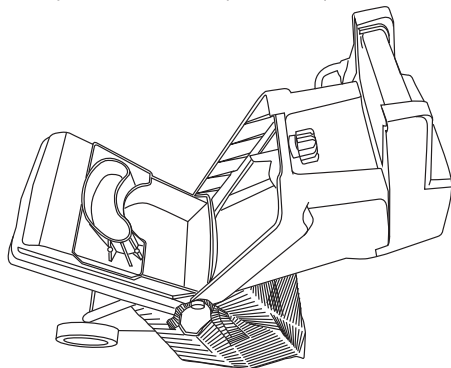
- снять ось и колеса;
- разместить контейнер на корпусе;
- рамы повернуть на 180°, прислонить к корпусу измельчителя.



ТЕХНИЧЕСКОЕ ОБСЛУЖИВАНИЕ

Для очистки выполните следующие действия.

- Выключите изделие, нажав клавишу «0» выключателя.
- Отключите изделие от сети.
- Снимите защитную крышку, открутив винт 8.
- Осторожно, стараясь не порезаться, очистите режущие элементы от налипших отходов.
- Соберите изделие в обратном порядке.



ВНИМАНИЕ!

Во избежание травм и повреждений очистку производите только в перчатках. Лучше использовать подходящую палку или ветку.

Не выключайте изделие, прежде чем оно полностью не переработает загруженные отходы. Застывшие в режущих элементах отходы могут заблокировать его при следующем включении.

Перед уборкой на хранение, до высыхания налипших отходов, тщательно очистите загрузочное и выходное отверстия, а также режущие элементы изделия.

ВОЗМОЖНЫЕ НЕИСПРАВНОСТИ И СПОСОБЫ ИХ УСТРАНЕНИЯ

Неисправность	Возможная причина	Способ устранения
Изделие не включается	Нет напряжения в сети	Проверьте напряжение в сети
	Сработал термовыключатель	Дождитесь остывания и включите изделие согласно Порядку работы
	Сработала блокировка при незафиксированном контейнере или снятой крышке	Проверьте затяжку винта 8
	Неисправен выключатель, двигатель или электронный компонент	Обратитесь в сервисный центр для ремонта или замены
	Заклинивание механизма	Обратитесь в сервисный центр для ремонта
Изделие не развивает полных оборотов или не работает на полную мощность	Низкое напряжение сети	Проверьте напряжение в сети
	Налипание травы	Очистите выходное отверстие
	Сгорела обмотка или обрыв в обмотке двигателя	Обратитесь в сервисный центр для ремонта
	Неисправен выключатель или электронный компонент	Обратитесь в сервисный центр для ремонта
	Заклинивание механизма	Обратитесь в сервисный центр для ремонта
Изделие остановилось при работе	Пропало напряжение	Проверьте напряжение в сети
	Сработал термовыключатель	Дождитесь остывания и включите изделие
	Сработала блокировка при незафиксированном контейнере	Проверьте затяжку винта 8
	Сработала блокировка при снятой крышке	Обратитесь в сервисный центр для ремонта
	Заклинивание механизма	Обратитесь в сервисный центр для ремонта или замены
	Неисправен выключатель, двигатель или электронный компонент	Обратитесь в сервисный центр для ремонта или замены
Изделие перегревается	Интенсивный режим работы, большое усилие подачи отходов, твердая или большой толщины ветка	Сделайте более низким усилие подачи, расчлените перерабатываемые отходы на более тонкие части
	Высокая температура окружающего воздуха, слабая вентиляция, засорены вентиляционные отверстия	Примите меры к снижению температуры, улучшению вентиляции, очистке вентиляционных отверстий
	Недостаток смазки, заклинивание в механизме	Обратитесь в сервисный центр для ремонта
	Сгорела обмотка или обрыв в обмотке	Обратитесь в сервисный центр для ремонта

ТРАНСПОРТИРОВКА

Изделие можно транспортировать любым видом закрытого транспорта в упаковке производителя или без нее, с защитой устройства от механических повреждений, атмосферных осадков, воздействия химических активных веществ и обязательным соблюдением мер предосторожности при перевозке хрупких грузов, что соответствует условиям перевозки 8 по ГОСТ 15150–89.

ХРАНЕНИЕ

Хранение необходимо осуществлять при температуре окружающей среды от + 1 °С до + 35 °С и относительной влажности воздуха не более 80 % в месте, недоступном для детей.

Срок хранения не ограничен.

При хранении измельчителя более 30 дней необходимо очистить устройство от загрязнений и смазать все доступные соединения машинным маслом.

РЕАЛИЗАЦИЯ И УТИЛИЗАЦИЯ

Реализация оборудования осуществляется через торговые точки и магазины согласно законодательству РФ. Утилизация оборудования осуществляется в соответствии с требованиями и нормами России и стран – участников Таможенного союза.

СРОК СЛУЖБЫ

Средний срок службы изделия при условии соблюдения потребителем правил эксплуатации составляет 5 лет.

ГАРАНТИЙНЫЕ ОБЯЗАТЕЛЬСТВА

На изделие распространяется гарантия производителя. Период гарантийного обслуживания указан в гарантийном талоне и исчисляется с момента продажи. Правила гарантийного обслуживания представлены в гарантийном талоне. При регистрации продукции на сайте предоставляется расширенная гарантия. Подробности в гарантийном талоне.

ИМПОРТЕР

Импортер и продавец в РФ: ООО «МИР ИНСТРУМЕНТА», Россия, 142700, Московская обл., г. Видное, ул. 3-я Радиальная, д. 8, пом. 1-Н, ком. 2; в РК: ТОО «Мир инструмента-Алматы», РК, Алматинская обл., Карасайский р-н, Ельтайский с/о, с. Береке. Телефон: +7 (495) 234-41-30.

Изготовитель: Shaoxing Shangyu Guanye Electrical Appliance Co., Ltd.

Адрес изготовителя: ZHAOXIANGQIAO VILLAGE, XIAOYUE TOWN, SHANGYU DISTRICT, SHAOXING CITY, ZHEJIANG PROVINCE, P.R.C.

Сделано в Китае.

Продукция соответствует требованиям:

ТР ТС 004/2011 «О безопасности низковольтного оборудования»,

ТР ТС 010/2011 «О безопасности машин и оборудования»,

ТР ТС 020/2011 «Электромагнитная совместимость технических средств».





**МИР
ИНСТРУМЕНТА**

Гарантийный талон

срок гарантии 12 месяцев

**с возможностью расширенной
гарантии до 36 месяцев**

ВНИМАНИЕ!

**Пожалуйста, требуйте от продавца полностью заполнить все поля
гарантийного талона.**

Наименование изделия:

Серийный номер:

Дата продажи:

Наименование и адрес торговой организации:

Изделие проверено в присутствии потребителя:

Печать торговой организации и подпись продавца:

Благодарим вас за приобретение нашей продукции. Фирма-изготовитель предоставляет на приобретенное вами изделие настоящую гарантию сроком на 12 месяцев со дня продажи.

ВНИМАНИЕ! ИЗДЕЛИЕ В ГАРАНТИЙНУЮ МАСТЕРСКУЮ СДАЕТСЯ В ЧИСТОМ ВИДЕ.

Гарантийные обязательства компании ООО «МИР ИНСТРУМЕНТА»

При покупке изделия требуйте проверки его комплектности и исправности в вашем присутствии, инструкцию по эксплуатации на русском языке и заполненный гарантийный талон. При отсутствии у вас правильно заполненного гарантийного талона мы будем вынуждены отклонить ваши претензии по качеству данного изделия.

Перед началом работы с данным изделием следует внимательно ознакомиться с инструкцией по эксплуатации.

Все условия гарантии соответствуют действующему законодательству РФ.

Базовая гарантия

Гарантийный срок на данное изделие составляет 12 месяцев и исчисляется со дня продажи конечному потребителю.

В случае устранения недостатков товара гарантийный срок на него продлевается на период, в течение которого товар не использовался. Указанный период исчисляется со дня обращения потребителя с требованием об устранении недостатков товара до дня выдачи его по окончании ремонта.

Гарантийные обязательства распространяются только на неисправности, выявленные в течение гарантийного срока и обусловленные производственными или конструктивными факторами.

Расширенная гарантия

Гарантийный срок может быть продлен до 36 месяцев при условии безусловного бытового применения. Расширенная гарантия предоставляется только при условии, если владелец регистрирует инструмент на сайте компании «МИР ИНСТРУМЕНТА» www.instrument.ru в разделе «Сервис» в течение 4 недель с момента приобретения.

Подтверждением участия в программе расширенной гарантии конкретного инструмента и корректной регистрации инструмента является регистрационный сертификат, который следует распечатать на принтере во время регистрации. Регистрация возможна только после подтверждения покупателем согласия на сохранение личных данных, запрашиваемых в процессе регистрации.

Гарантия не распространяется в следующих случаях:

- Если детали были подвержены рабочему и другим видам естественного износа, а также при неисправности инструмента, вызванной данными видами износа.
- Неисправности инструмента, вызванные несоблюдением инструкций по эксплуатации или произошедшие в результате использования инструмента не по назначению, во время использования при неблагоприятных условиях окружающей среды, ненадлежащих производственных условиях, вследствие перегрузок или недостаточного, ненадлежащего технического обслуживания или ухода.
- Использование изделия в условиях высокой интенсивности работ и сверхтяжелых нагрузок. К безусловным признакам перегрузки изделия относятся, помимо прочих, появление цветов побежалости, деформация или оплавление деталей и узлов изделия, потемнение или обугливание изоляции проводов под воздействием высокой температуры.
- Механические повреждения (трещины, сколы и т.д.) и повреждение, вызванные воздействием агрессивных сред, высокой влажности и высоких температур, попаданием инородных предметов в вентиляционные отверстия электроинструмента, а также повреждения, наступившие вследствие коррозии металлических частей и неправильного хранения.
- Естественный износ принадлежностей, быстроизнашивающихся частей и расходных материалов, таких как приводные ремни, аккумуляторные батареи, стволы, направляющие ролики, защитные кожухи, цанги, патроны, подошвы, пыльные цепи, пыльные шины, звездочки, шины, угольные щетки, ножи, пилки, абразивы, сверла, буры, лески для триммера и т.п.
- Вскрытие, ремонт или модификация инструмента вне уполномоченного сервисного центра.
- Стихийное бедствие.
- Неблагоприятные атмосферные и иные внешние воздействия на изделие, такие как дождь, снег, повышенная влажность, нагрев, агрессивные среды.
- Использование принадлежностей, расходных материалов и запасных частей, ГСМ, не рекомендованных производителем.

Средний срок службы изделия — 5 лет.

Устранение неисправностей, признанных как гарантийный случай, осуществляется на выбор компании посредством ремонта или замены неисправного инструмента на новый (возможно, на модель следующего поколения). Замененные инструменты и детали переходят в собственность компании.

Гарантийные претензии принимаются в течение гарантийного срока. Для этого необходимо предъявить или отправить неисправный инструмент в указанный в документации (на сайте ipsremont.ru) сервисный центр, приложив заполненный гарантийный талон, подтверждающий дату покупки товара и его наименование. В случае действия расширенной 36-месячной гарантии на основании упомянутой выше регистрации, к инструменту следует приложить и регистрационный сертификат расширенной гарантии. Инструмент, отправленный дилеру или в сервисный центр в частично или полностью разобранном виде, под действие гарантии не подпадает. Все риски по пересылке инструмента дилеру или в сервисный центр несет владелец инструмента.

Другие претензии, кроме упомянутого права на бесплатное устранение недостатков инструмента, под действие гарантии не подпадают. После гарантийного ремонта на условиях расширенной гарантии, срок расширенной гарантии инструмента не продлевается и не возобновляется.

С уважением, компания ООО «МИР ИНСТРУМЕНТА»

Изделие проверялось в моем присутствии, исправно, укомплектовано, внешний вид без повреждений. Всю необходимую для пользования данным изделием информацию и руководство от продавца получил, с условиями гарантии ознакомлен и согласен, правильность заполнения гарантийного талона проверил.

_____ Подпись покупателя

Адреса и телефоны сервисных центров, обслуживающих продукцию компании ООО «МИР ИНСТРУМЕНТА», вы можете найти на сайте www.ipsremont.ru или уточнить в наших филиалах. Адреса и телефоны филиалов указаны на официальном сайте компании ООО «МИР ИНСТРУМЕНТА» www.instrument.ru.



СВЕДЕНИЯ О РЕМОНТЕ

№1 №1

ОТРЫВНОЙ ТАЛОН



Заполняется сервисным центром

Сервисный наряд №

Дата поступления

Дата выдачи

Наименование сервиса

Исполнитель Ф.И.О.

Печать сервисного центра и подпись ответственного лица

МП

Заполняется продавцом

Наименование изделия

Серийный номер

Дата продажи

МП

Печать торговой организации



СВЕДЕНИЯ О РЕМОНТЕ

№2 №2

ОТРЫВНОЙ ТАЛОН



Заполняется сервисным центром

Сервисный наряд №

Дата поступления

Дата выдачи

Наименование сервиса

Исполнитель Ф.И.О.

Печать сервисного центра и подпись ответственного лица

МП

Заполняется продавцом

Наименование изделия

Серийный номер

Дата продажи

МП

Печать торговой организации



СВЕДЕНИЯ О РЕМОНТЕ

№3 №3

ОТРЫВНОЙ ТАЛОН



Заполняется сервисным центром

Сервисный наряд №

Дата поступления

Дата выдачи

Наименование сервиса

Исполнитель Ф.И.О.

Печать сервисного центра и подпись ответственного лица

МП

Заполняется продавцом

Наименование изделия

Серийный номер

Дата продажи

МП

Печать торговой организации

Заполняется сервисным центром

Сервисный наряд №

Дата поступления

Дата выдачи

Наименование сервиса

Исполнитель Ф.И.О.

Контактная информация пользователя

Ф.И.О.:

Адрес:

Телефон:

Подпись покупателя _____ МП





Заполняется сервисным центром

Сервисный наряд №

Дата поступления

Дата выдачи

Наименование сервиса

Исполнитель Ф.И.О.

Контактная информация пользователя

Ф.И.О.:

Адрес:

Телефон:

Подпись покупателя _____ МП





Заполняется сервисным центром

Сервисный наряд №

Дата поступления

Дата выдачи

Наименование сервиса

Исполнитель Ф.И.О.

Контактная информация пользователя

Ф.И.О.:

Адрес:

Телефон:

Подпись покупателя _____ МП





