

14012021-2.0



# ПАСПОРТ И РУКОВОДСТВО ПО ЭКСПЛУАТАЦИИ ДОМКРАТ РЕЕЧНОЙ





## Оглавление

|  |    |
|--|----|
| <b>1. Описание и работа</b> .....                | 3  |
| 1.1 Назначение изделия .....                     | 3  |
| 1.2 Основные характеристики .....                | 4  |
| <b>2. Использование по назначению</b> .....      | 9  |
| 2.1 Порядок установки, подготовка и работа ..... | 9  |
| 2.2 Техническое обслуживание .....               | 9  |
| 2.3 Меры предосторожности .....                  | 9  |
| <b>3. Гарантийные обязательства</b> .....        | 10 |

**ВНИМАНИЕ!** Вся информация, приведенная в данном руководстве, основана на данных, доступных на момент печати. Производитель оставляет за собой право вносить изменения в конструкцию изделия без предварительного уведомления, если эти изменения не ухудшают потребительских свойств и качества продукции.

## 1. Описание и работа

### 1.1 Назначение изделия

Домкрат сконструирован исключительно для ручного поднимания, опускания и волочения отдельных грузов при нормальных атмосферных условиях на рабочем месте. Вес груза при подъеме не должен превышать допустимую грузоподъемность.

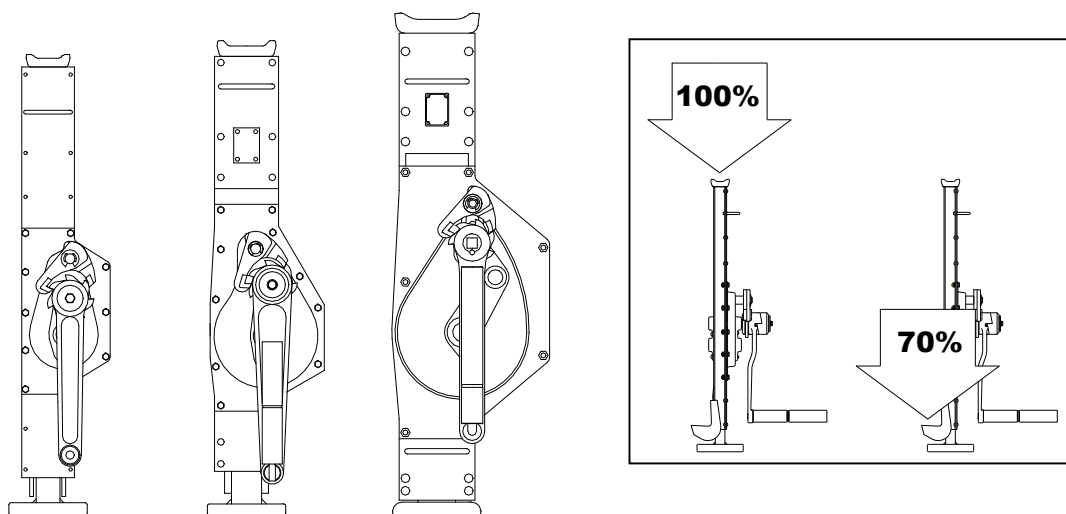


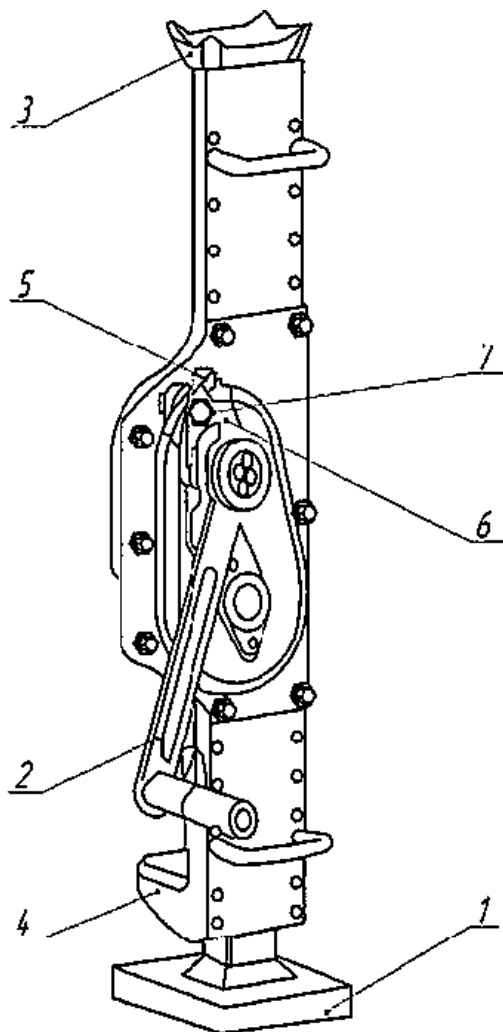
Рис.1

Домкрат представляет собой многоцелевое устройство, служащее для поднимания, опускания и растягивания на рабочем месте в нормальных условиях. Управляется исключительно с помощью рукоятки.

Номинальная грузоподъемность домкрата на «лапе» снижена на 30%.

## 1.2 Основные характеристики

### Конструкция домкрата



1. Основание (платформа)
2. Рычаг с рукоятью
3. Верхняя опорная (рабочая) площадка
4. Нижняя опорная (рабочая) площадка (лапа)
5. Верхний стопор (собачка)
6. Нижний стопор (собачка)
7. Стопорное кольцо

## Характеристики домкратов



Домкрат реечный ДР и ДРН

| Модель        | Артикул | Грузоподъемность, т | Усилие на рукоятки, Н | Высота подхвата, мм | Ход рейки, мм | Высота подхвата лапой, мм | Габариты в упаковке, мм | Масса, кг |
|---------------|---------|---------------------|-----------------------|---------------------|---------------|---------------------------|-------------------------|-----------|
| TOR ДР 3000   | 1063    | 3,0                 | 196                   | 720                 | 370           | 70                        | 220x200x750             | 19,9      |
| TOR ДР 5000   | 1065    | 5,0                 | 235                   | 737                 | 350           | 87                        | 240x226x745             | 31,6      |
| TOR ДР 10000  | 10610   | 10,0                | 431                   | 794                 | 380           | 100                       | 302x271x815             | 52,6      |
| TOR ДР 16000  | 10616   | 16,0                | 580                   | 830                 | 300           | 115                       | 310x310x835             | 64,5      |
| TOR ДР 20000  | 10620   | 20,0                | 650                   | 880                 | 300           | 115                       | 324x310x880             | 72,0      |
| TOR ДР 25000  | 10625   | 25,0                | 750                   | 950                 | 410           | 110                       | 420x360x965             | 91,0      |
| TOR ДРН 5000  | 10652   | 5,0                 | 235                   | 735                 | 350           | 30                        | 240x226x745             | 32        |
| TOR ДРН 10000 | 106102  | 10,0                | 431                   | 805                 | 380           | 30                        | 302x271x815             | 53        |

## SJ-A с регулируемой лапой



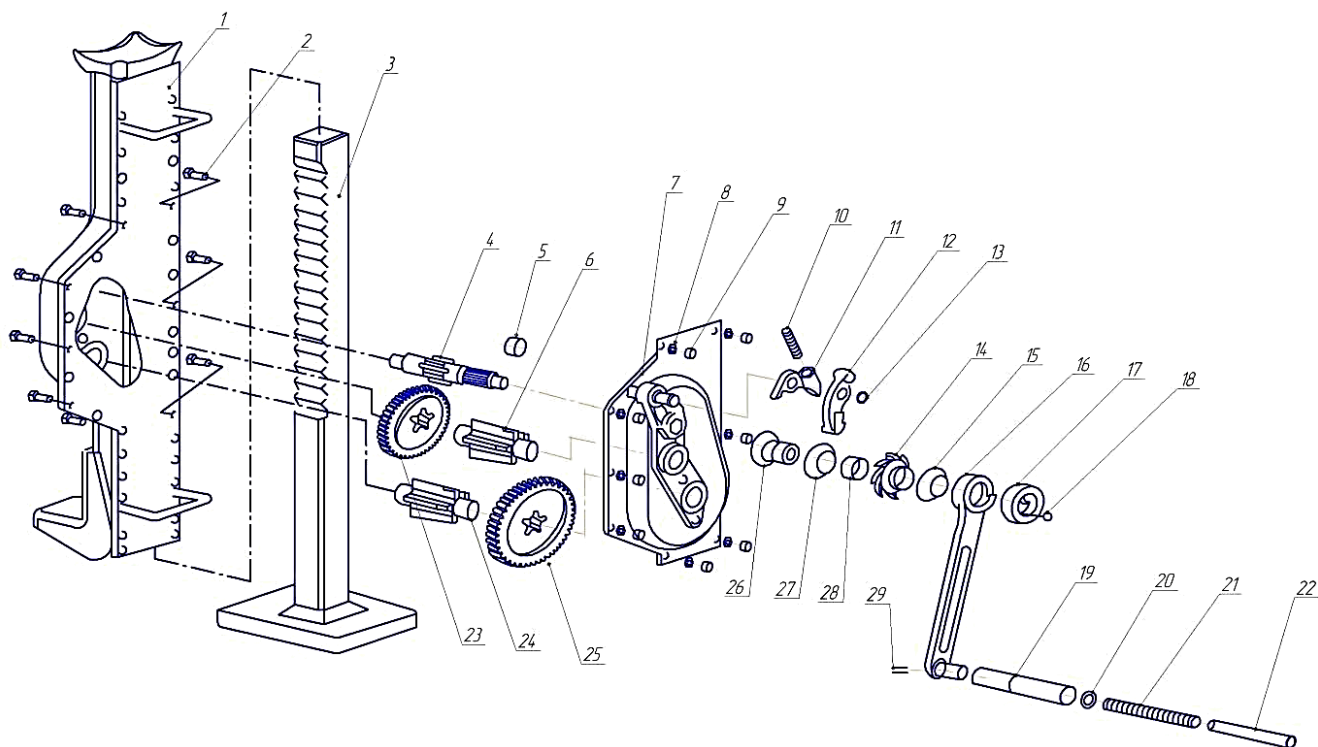
| Модель   | Артикул | Грузо<br>подъ-<br>емнос-<br>ть, т | Усилие<br>на<br>рукоят-<br>и, Н | Высота<br>подхвата,<br>мм | Ход<br>рейки,<br>мм | Макси-<br>мальн-<br>ая<br>высота<br>подъе-<br>ма, мм | Высо-<br>та<br>подх-<br>вата<br>лапо-<br>й, мм | Шаг<br>лапы,<br>мм | Габар-<br>иты в<br>упако-<br>вке,<br>мм | Масса,<br>кг |
|----------|---------|-----------------------------------|---------------------------------|---------------------------|---------------------|--|--|--------------------|---|--------------|
| SJ3-A 3T | 1004099 | 3,0                               | 350                             | 660                       | 350                 | 1010   | 65   | 100                | 220x200x750                             | 23,4         |
| SJ5-A 5T | 1004100 | 5,0                               | 400                             | 670                       | 350                 | 1020   | 65   | 100                | 240x226x745                             | 35,6         |
| SJ10-A   | 1004101 | 10,0                              | 580                             | 720                       | 350                 | 1070   | 80   | 110                | 310x310x835                             | 61           |

SJ-W С КОЛЕСАМИ



| Модель     | Артикул | Грузоподъемность, т | Усилие на рукояти, Н | Высота подвхвата, мм | Ход рейки, мм | Высота подвхвата лапой, мм | Габариты в упаковке, мм | Масса, кг |
|------------|---------|---------------------|----------------------|----------------------|---------------|----------------------------|-------------------------|-----------|
| SJ3-W 3T   | 1004102 | 3,0                 | 280                  | 660                  | 350           | 65                         | 220x200x750             | 24        |
| SJ5-W 5T   | 1004103 | 5,0                 | 280                  | 670                  | 350           | 65                         | 240x226x745             | 33        |
| SJ10-W 10T | 1004104 | 10,0                | 530                  | 720                  | 350           | 80                         | 310x310x835             | 51        |

Типовая схема конструкции домкрата



|    |                          |    |                 |
|----|--------------------------|----|-----------------|
| 1  | Корпус домкрата          | 16 | Рычаг приводной |
| 2  | Болт                     | 17 | Замковая гайка  |
| 3  | Рейка                    | 18 | Болт закладной  |
| 4  | Вал привода              | 19 | Рукоять         |
| 5  | Гайка                    | 20 | Шайба           |
| 6  | Вал                      | 21 | Пружина         |
| 7  | Кожух редуктора          | 22 | Сердечник       |
| 8  | Шайба                    | 23 | Шестерня        |
| 9  | Гайка                    | 24 | Вал             |
| 10 | Пружина                  | 25 | Шестерня        |
| 11 | Нижний стопор (собачка)  | 26 | Втулка          |
| 12 | Верхний стопор (собачка) | 27 | Шайба           |
| 13 | Стопорное кольцо         | 28 | Втулка          |
| 14 | Колесо зубчатое          | 29 | Штифт           |
| 15 | Шайба                    |    |                 |

Схема представлена для общего ознакомления и может отличаться в зависимости от модификации и модели.

### **ВОЗМОЖНЫЕ НЕИСПРАВНОСТИ И МЕТОДЫ УСТРАНЕНИЯ**

| Проявление неисправности  | Вероятная причина   | Меры устранения  |
|---|---|--|
| Усилие на рычаг выше заявленного.                                   | 1. Груз превышает номинал<br>2. Не смазан редуктор, рейка<br>3. В редуктор попала грязь | 1. Уменьшить груз<br>2. Произвести смазку редуктора, рейки<br>3. Разобрать домкрат, промыть, смазать |
|   | 4. Смазка замерзла  | 4. Заменить смазку   |
| При работе домкрат заклинивает в определенном положении             | 1. Инородный предмет в редукторе (между зубьями шестерней)                              | Извлечь инородный предмет из механизма редуктора   |
| При отпускании рычага груз падает на землю (не исправность тормоза) | Поломка стопорной собачки, зубчатого колеса или пружины                                 | Заменить сломанную деталь тормоза  |
| Домкрат не понимает выше определенной высоты                        | Деформирована рейка   | Заменить рейку   |
| Проскальзывание   | Повреждена рейка либо зубья валов или шестерней   | Заменить поврежденные детали   |
| Скрип, скрежет  | 1. Не смазан редуктор, рейка  | 1. Произвести смазку редуктора, рейки  |
|   | 2. В редуктор попала грязь  | 2. Разобрать домкрат, промыть, смазать   |



## 2. Использование по назначению

### 2.1 Порядок установки, подготовка и работа

Домкрат управляется с помощью рукоятки. Поднимание и опускание груза можно прервать на любой высоте подъема. Стабильность положения груза обеспечивают спусковой тормоз и система собачек с принудительным зацеплением в рукоятке домкрата.

Номинальная грузоподъемность домкрата на «лапе» составляет 70% от паспортной грузоподъемности домкрата.

Проконтролируйте, чтобы опорная поверхность была достаточно твердой для того, чтобы выдержать предполагаемую нагрузку в течение всего времени манипуляции. Запрещается проводить установку домкрата на неустойчивой поверхности, несущую способность которой нельзя проверить.

Домкраты поставляются в собранном виде, свободно уложенными в транспортных ящиках.

Домкраты храните в сухих и чистых помещениях, в которых бы они не подвергались химическому влиянию и испарениям.

- Очистите домкрат от пыли, воды и грязи.
- Смажьте рейку домкрата.
- Храните домкрат в сухом месте.

### 2.2 Техническое обслуживание

Обеспечьте доступ квалифицированному персоналу для регулярного осмотра домкрата.

Всегда следите, чтобы скользящие части были достаточно смазаны

Перед нанесением новой смазки тщательно удалите старую, произведите очистку деталей растворителем, а потом нанесите новую смазку. Используйте смазку, рекомендованную производителем.

### 2.3 Меры предосторожности

- Помните, что за правильную технику поднимания груза отвечает обслуживающий персонал.
- Ежедневно перед началом работы проверьте домкрат.
- Убедитесь в том, что подъем достаточен для проведения предстоящей работы.
- Следите за тем, чтобы домкрат стоял на твердом основании.
- Ни в коем случае не перемещайте поднятый груз, это неизбежно приведет к деформации рейки и выходу из строя редуктора. Данная поломка не является гарантийной.
- Убедитесь в том, что груз правильно размещен на домкрате.
- Проявляйте повышенную осторожность в случае, когда домкрат находится в верхнем положении.

- При работе с домкратом используйте только ручную силу.
- При работе с домкратом обслуживающий персонал должен иметь рукавицы и защитную обувь.
- Если обслуживающий персонал состоит из нескольких человек, то должен быть назначен один ответственный, ознакомленный с правилами техники безопасности и отвечающий за манипуляцию с домкратом.
- Перед началом работы необходимо обеспечить свободный, ничем не закрытый обзор со всей рабочей площадки. В противном случае необходимо выделить одного или несколько человек в непосредственной близости к домкрату, обеспечивающего контроль.
- Перед началом работы обслуживающий персонал должен проверить безопасность рабочей среды и, при необходимости, возможность быстрого отхода из опасного пространства.
- При работе с домкратом обслуживающий персонал должен находиться на безопасном расстоянии от груза. Запрещается поднимать или опускать крупногабаритные грузы, если невозможно соблюсти безопасное расстояние от них.
- Никогда не работайте под поднятым грузом.
- Никогда не загружайте домкрат более грузоподъемности, указанной на табличке домкрата.
- Никогда не поднимайте груз неизвестного веса или жестко закрепленный груз.
- Никогда не используйте неисправный или изношенный домкрат.
- Никогда не допускайте вибраций или толчков груза, не оставляйте поднятый груз без присмотра, не выравнивайте поднятый груз, не ремонтируйте домкрат при поднятом грузе.
- Поднимаемый груз не должен превышать грузоподъемность каждого домкрата отдельно.

### **3. Гарантийные обязательства**

Оборудование марки TOR, представленное в России и странах Таможенного союза, полностью соответствует Техническому регламенту Таможенного союза ТР ТС 010/2011 «О безопасности машин и оборудования», что подтверждается декларациями соответствия.

Продукция, поставляемая на рынок стран Европейского союза, соответствует требованиям качества Directive 2006/42/EC on Machinery Factsheet for Machinery и имеет сертификат CE.

Система управления качеством TOR industries контролирует каждый этап производства в независимости от географического расположения площадки. Большинство наших производственных площадок сертифицированы по стандарту ISO 9001:2008.

Всю необходимую документацию на продукцию можно получить, обратившись в филиал или к представителю/дилеру в вашем регионе/стране.

Гарантийный срок устанавливается 12 месяцев со дня продажи конечному потребителю, но не более 30 месяцев со дня изготовления.

#### **ГАРАНТИИ НЕ РАСПРОСТРАНЯЮТСЯ НА:**

- Детали, подверженные рабочему и другим видам естественного износа, а также на неисправности оборудования, вызванные этими видами износа.
- Неисправности оборудования, вызванные несоблюдением инструкций по эксплуатации или произошедшие вследствие использования оборудования не по назначению, во время использования при ненормативных условиях окружающей среды, ненадлежащих производственных условий, в следствие перегрузок или недостаточного, ненадлежащего технического обслуживания или ухода.
- При использовании оборудования, относящегося к бытовому классу, в условиях высокой интенсивности работ и тяжелых нагрузок.
- На профилактическое и техническое обслуживание оборудования, например, смазку, промывку, замену масла.
- На механические повреждения (трещины, сколы и т.д.) и повреждения, вызванные воздействием агрессивных сред, высокой влажности и высоких температур, попаданием инородных предметов в вентиляционные отверстия электрооборудования, а также повреждения, наступившие в следствие неправильного хранения и коррозии металлических частей.
- Оборудование, в конструкцию которого были внесены изменения или дополнения.

В целях определения причин отказа и/или характера повреждений изделия производится техническая экспертиза сроком 10 рабочих дней с момента поступления оборудования на диагностику. По результатам экспертизы принимается решение о замене/ремонте изделия. При этом изделие принимается на экспертизу только в полной комплектации, при наличии паспорта с отметкой о дате продажи и штампом организации-продавца.

Срок консервации 3 года.

#### **Порядок подачи рекламаций:**

- Гарантийные рекламации принимаются в течение гарантийного срока. Для этого запросите у организации, в которой вы приобрели оборудование, бланк для рекламации и инструкцию по подаче рекламации.
- В случае действия расширенной гарантии, к рекламации следует приложить гарантийный сертификат расширенной гарантии.
- Оборудование, отосланное дилеру или в сервисный центр в частично или полностью разобранном виде, под действие гарантии не подпадает. Все риски по пересылке оборудования дилеру или в сервисный центр несет владелец оборудования.
- Другие претензии, кроме права на бесплатное устранение недостатков оборудования, под действие гарантии не подпадают.

- После гарантийного ремонта на условиях расширенной гарантии, срок расширенной гарантии оборудования не продлевается и не возобновляется.

### **РАСШИРЕННАЯ ГАРАНТИЯ!**

Для данного оборудования (Домкрат реечный) есть возможность продлить срок гарантии на 1 (один) год.

Для этого зарегистрируйте оборудование в течении 60 дней со дня приобретения на официальном сайте группы компаний TOR INDUSTRIES **www.tor-industries.com** (раздел «сервис») и оформите до года дополнительного гарантийного обслуживания. Подтверждением предоставления расширенной гарантии является Гарантийный сертификат.

**Гарантийный сертификат действителен только при наличии документа, подтверждающее приобретение.**



Информация данного раздела действительна на момент печати настоящего руководства. Актуальная информация о действующих правилах гарантийного обслуживания опубликована на официальном сайте группы компаний TOR INDUSTRIES **www.tor-industries.com** (раздел «сервис»).

**СЕРВИСНЫЙ ПАСПОРТ  
ПАСПОРТНЫЕ ДАННЫЕ**

|                          |  |    |  |
|--------------------------|--|----|--|
| <b>МОДЕЛЬ:</b>           |  |    |  |
| <b>СЕРИЙНЫЙ НОМЕР:</b>   |  |    |  |
| <b>ГРУЗОПОДЪЕМНОСТЬ:</b> |  | kg |  |
| <b>ВЫСОТА ПОДЪЕМА:</b>   |  | mm |  |
| <b>ГОД ВЫПУСКА:</b>      |  |    |  |
| <b>ДАТА ПРОДАЖИ:</b>     |  | /  |  |
| <b>ГАРАНТИЙНЫЙ СРОК:</b> |  |    |  |

**ИНФОРМАЦИЯ О ПРОДАВЦЕ:**

Продавец

М.П.

**СЕРВИСНЫЕ ОТМЕТКИ**

|            |   |  |  |
|------------|---|--|--|
| Печать ОТК | Оборудование укомплектовано<br>Механические повреждения отсутствуют |  |  |
| ДАТА       |   |  |  |

**ОТМЕТКИ О ПРОХОЖДЕНИИ ТО И РЕМОНТА**

|                           |  |  |  |  |  |  |
|---------------------------|--|--|--|--|--|--|
| <b>Регламент ТО-1</b>     |  |  |  |  |  |  |
| <b>Регламент ТО-2</b>     |  |  |  |  |  |  |
| <b>Регламент ТО-3</b>     |  |  |  |  |  |  |
| <b>Гарантийный ремонт</b> |  |  |  |  |  |  |
| <b>Плановый ремонт</b>    |  |  |  |  |  |  |
| Дата прохождения ТО       |  |  |  |  |  |  |
| Исполнитель               |  |  |  |  |  |  |

Покупатель ознакомился с правилами безопасности и эксплуатации данного изделия, с условиями гарантийного обслуживания. Покупатель получил Руководство (паспорт) на русском языке. Техника (оборудование) получена в исправном состоянии, без видимых повреждений в полной комплектности, претензий по качеству не имею.

Покупатель

М.П.

**Отметки о периодических проверках.**

| <b>Дата</b> | <b>Сведения о проверках или ремонте изделия</b> | <b>Подпись ответственного лица</b> |
|-------------|---|------------------------------------|
|             |   |                                    |
|             |   |                                    |
|             |   |                                    |
|             |   |                                    |
|             |   |                                    |
|             |   |                                    |
|             |   |                                    |
|             |   |                                    |
|             |   |                                    |
|             |   |                                    |
|             |   |                                    |
|             |   |                                    |
|             |   |                                    |
|             |   |                                    |
|             |   |                                    |
|             |   |                                    |
|             |   |                                    |
|             |   |                                    |
|             |   |                                    |
|             |   |                                    |
|             |   |                                    |
|             |   |                                    |