

**РУКОВОДСТВО ПО ЭКСПЛУАТАЦИИ**

**VERTÓN<sup>®</sup>**

**НАСОС ДРЕНАЖНЫЙ  
ДЛЯ ЗАГРЯЗНЕННОЙ ВОДЫ**



**МОДЕЛЬ:**

**DP400-35PE / DP550-35PE / DP750-35PE / DP900-35PE**

**DP1100-35PE / DP750-35SE / DP900-35SE**

## СОДЕРЖАНИЕ

1. Назначение прибора .....	3
2. Описание изделия .....	5
3. Технические характеристики .....	6
4. Комплектность .....	7
5. Правила безопасности при работе .....	8
6. Подключение и подготовка насоса к работе .....	9
7. Техническое обслуживание насоса .....	10
8. Возможные неисправности и методы их устранения .....	11
9. Гарантийные обязательства .....	12



Если комплектность упаковки нарушена или запасные части повреждены при транспортировке, обратитесь к своему продавцу.



***Технические характеристики и комплект поставки могут быть изменены производителем без предварительного уведомления.***

## Уважаемый покупатель!

Благодарим Вас за приобретение дренажного погружного насоса Verton. При покупке изделия проверьте его на отсутствие механических повреждений, наличие полной комплектности, а также наличие и правильность оформления гарантийного талон. Мы уверены, что Вы будете довольны приобретением нового изделия нашей марки. Внимательно изучите Инструкцию перед эксплуатацией прибора и сохраните ее для дальнейшего использования.



***Несоблюдение инструкций может привести к травме или повреждению оборудования.***

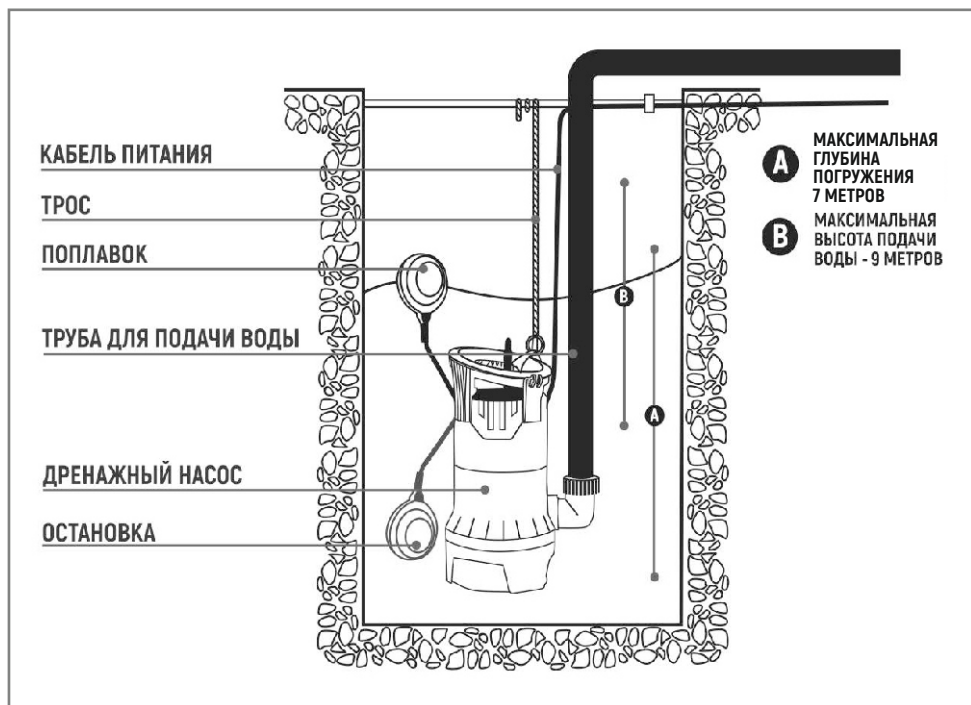
***В случае возникновения сложностей или вопросов, связанных с эксплуатацией насоса, обращайтесь в специализированный сервисный центр. При правильном обращении насос будет надежно служить вам долгое время. Внимательно прочитайте Руководство пользователя перед использованием насоса.***

### 1. НАЗНАЧЕНИЕ ПРИБОРА

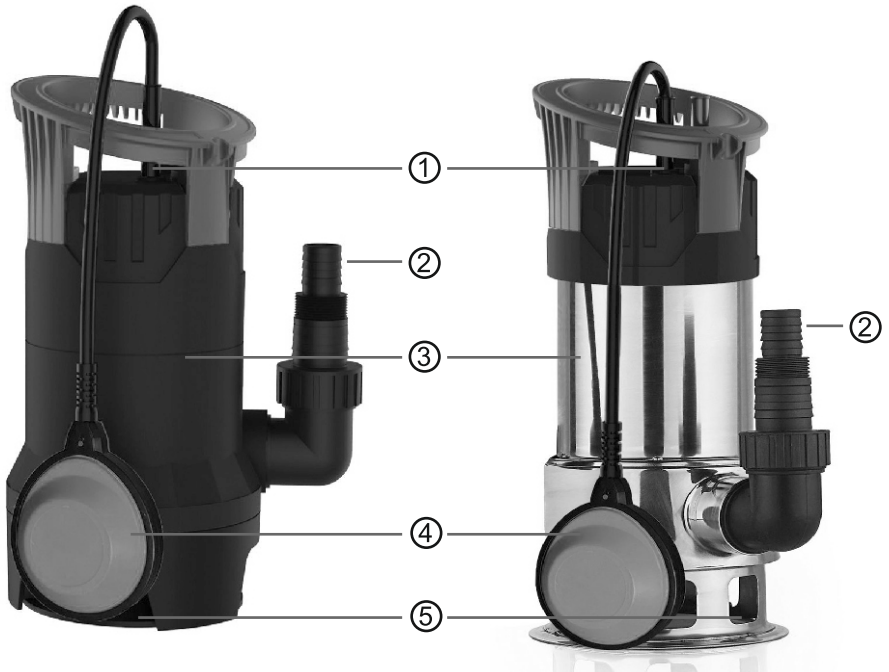
Погружной насос предназначен для откачки чистой и загрязненной воды (см. Технические характеристики), с максимальной температурой 35°C. Не допускается использование насоса для моторного топлива, масел и прочих химических продуктов.

Насос должен быть устойчиво установлен на дне водоема или надежно подвешен за рукоятку корпуса. Не допускается подвешивание прибора на электрическом кабеле или гибком шланге. Для бесперебойной работы насоса, дно водоема должно быть свободно от ила и грязи. Засыхание попавшей внутрь насоса грязи может вызвать сбой при дальнейшем запуске двигателя.

Включение насоса происходит при поднятии поплавкового выключателя. Размеры водоема должны быть не менее 50x50x50 см для свободного расположения поплавкового выключателя на поверхности воды.



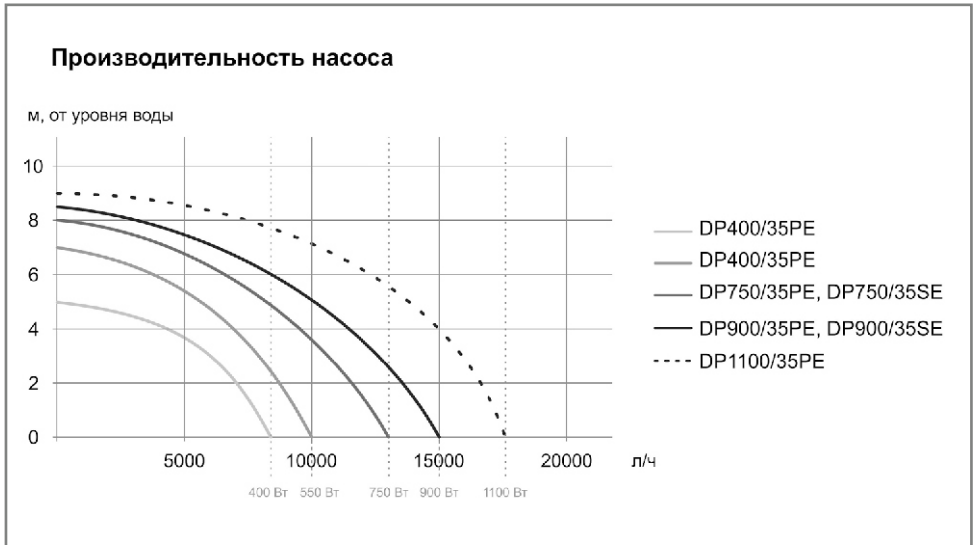
2. ОПИСАНИЕ ИЗДЕЛИЯ



1. Кабель питания; 2. Выводной патрубок; 3. Корпус насоса;  
4. Поплавок; 5. Отверстия водозабора

### 3. ТЕХНИЧЕСКИЕ ХАРАКТЕРИСТИКИ

ХАРАКТЕРИСТИКИ	DP400/35PE	DP550/35PE	DP750/35PE	DP900/35PE	DP1100/35PE	DP750/35SE	DP900/35SE
Мощность, Вт	400	550	750	900	1100	750	900
Напряжение, В/Гц	230/50						
Производительность, л. в мин / л. в час	135/ 8100	190/ 11400	225/ 13500	250/ 15000	290/ 17400	225/ 13500	250/ 15000
Высота подъема, м	5	7	8	8,5	9	8	8,5
Глубина погружения, м	7						
Тип	дренажный насос для грязной воды						
Материал корпуса	пластик					нержавеющая сталь	
Допустимый диаметр твердых частиц, мм	от 1 до 35						
Длина кабеля, м	10						
Max. t жидкости, °C	35						
Защита от сухого хода	внешний поплавковый выключатель						
Патрубок, дюйм	внутренняя 1"1/2						
Универ. соединительный штуцер, дюйм	внешняя G1 1/4, елочка 1 1/4, елочка 1						
Забор воды	нижний						
Уровень защиты	IPX8						
Габариты упаковки, мм	220X180X370						
Вес нетто/брутто, кг	3,5/4,3	4,0/4,8	4,4/5,2	5,0/5,8	5,5/6,2	5,3/6,0	5,8/6,4



#### 4. КОМПЛЕКТНОСТЬ

1. Погружной насос — 1 шт.
2. Переходник для шланга — 1 шт.
3. Руководство по эксплуатации — 1 шт.
4. Упаковка — 1 шт.

**Уважаемый покупатель! Просим Вас проверить комплектацию прибора во время покупки. Обратите особое внимание на отсутствие повреждений упаковки, вызванных неправильной транспортировкой или хранением товара.**

## 5. ПРАВИЛА БЕЗОПАСНОСТИ ПРИ РАБОТЕ

Для обеспечения вашей безопасности и окружающих следует обратить особое внимание на следующие предупреждения:



### **ВНИМАНИЕ!**

*Перед запуском насоса проверьте:*

- *Наличие заземления*
- *Наличие нулевого провода*
- *Автомат защиты от короткого замыкания должен соответствовать нормам безопасности*
- *При подключении насоса к электросети, обязательно используйте устройство защитного отключения (УЗО) с номинальным током утечки не более 30 мА*
- *Все электрические соединения прибора должны быть защищены от попадания влаги*
- *При существовании опасности затопления места подключения прибора к сети, розетка должна быть перенесена в безопасное место*
- *Не допускается использование прибора для агрессивных жидкостей*
- *Погружной насос должен быть защищен от замерзания*
- *Не допускается использование насоса без воды*
- *Насос должен находиться в недоступном для детей месте.*
- *Не допускайте эксплуатации насоса в открытых водоемах при нахождении в них людей или животных!*



## 6. ПОДКЛЮЧЕНИЕ И ПОДГОТОВКА НАСОСА К РАБОТЕ

### 6.1. Подключение насоса к сети

Погружной насос оснащен изолированным разъемом питания и рассчитан на электрическую сеть 230 Вт, ~ 50 Гц.



***Не допускается эксплуатация прибора при поврежденном кабеле или вилке. Также не допускается ремонт кабеля. При его повреждении он должен быть полностью заменен. Все ремонтные работы должны производиться в сертифицированном сервисном центре.***

### 6.2. Подготовка к работе

Момент включения насоса регулируется точкой фиксации поплавкового выключателя в зажиме на корпусе прибора. Поплавковый выключатель должен быть установлен таким образом, чтобы включение/выключение производилось устойчиво. Для этого предварительно произведите необходимую регулировку свободной длины кабеля поплавкового выключателя в ёмкости с водой, плавно поднимая и опуская его рукой.

Обратите внимание на то, чтобы поплавковый выключатель не касался дна водоема до момента выключения насоса.

Для обеспечения надежной и бесперебойной работы насоса, рекомендуется устанавливать его на подставку или поддон, что значительно снизит риск попадания внутрь прибора грязи и ила. Сразу же, после включения в сеть, прибор готов к работе.

Не допускается использование насоса без воды. Не допускайте попадание влаги на электрические соединения. Постоянно контролируйте состояние электрического кабеля и шланга.

## 7. ТЕХНИЧЕСКОЕ ОБСЛУЖИВАНИЕ НАСОСА



*Регулярно проверяйте техническое состояние прибора и производите чистку его узлов. Рекомендуется промывать насос чистой водой после каждого его использования.*

*При постоянном использовании насоса, рекомендуется периодически проверять состояние и контролировать работу поплавкового выключателя. Следите за тем, чтобы на его поверхности не скапливались отложения и грязь. Поплавковый выключатель следует регулярно промывать струей воды.*

### 7.1. Чистка насоса

Производите чистку внешних и внутренних частей прибора не реже 1 раза в два месяца. Перед проведением технического обслуживания насоса, необходимо отключить его от электрической сети.

Для чистки внутренней камеры насоса, положите его на бок и выверните крепежные винты. Снимите основание насоса и промойте камеру чистой водой. После проведения чистки, установите обратно основание насоса и вкрутите крепежные винты.

## 8. ВОЗМОЖНЫЕ НЕИСПРАВНОСТИ И МЕТОДЫ ИХ УСТРАНЕНИЯ

Неисправность	Вероятная причина	Метод устранения
Насос не включается	<ol style="list-style-type: none"> <li>Отсутствует напряжение сети</li> <li>Не работает поплавковый выключатель</li> </ol>	<ol style="list-style-type: none"> <li>Проверьте напряжение сети</li> <li>Установите поплавковый выключатель в более высокое положение</li> </ol>
Насос не откачивает воду	<ol style="list-style-type: none"> <li>Засорено входное отверстие</li> <li>Перекручен шланг</li> <li>В камере насоса воздух</li> </ol>	<ol style="list-style-type: none"> <li>Промойте входное отверстие</li> <li>Устраните изгибы и перекручивание шланга</li> <li>Шланг пережат или находится ниже выходного патрубка</li> </ol>
Насос не выключается	<ol style="list-style-type: none"> <li>Не опускается поплавковый выключатель</li> </ol>	<ol style="list-style-type: none"> <li>Правильно расположите насос на дне водоема</li> </ol>
Произ-сть насоса не соответствует его техническим характеристикам	<ol style="list-style-type: none"> <li>Засорено входное отверстие</li> <li>Недопустимо высокое содержание абразивных примесей в воде</li> </ol>	<ol style="list-style-type: none"> <li>Промойте входное отверстие</li> <li>Произведите чистку насоса, при необходимости замените изношенные части</li> </ol>
Насос отключается после запуска	<ol style="list-style-type: none"> <li>Срабатывает защита при высокой загрязненности воды</li> <li>Срабатывает защита при недопустимо высокой температуре воды</li> </ol>	<ol style="list-style-type: none"> <li>Отключить насос от сети, прочистить его и обеспечить защиту от попадания грязи и твердых частиц</li> <li>Максимальная температура воды не должна превышать 35°C</li> </ol>

Погружные электрические насосы предназначены для бытовых целей и обеспечивают эффективную и бесперебойную работу лишь при условии их правильной эксплуатации. Не рекомендуется эксплуатировать насос более 20 часов в неделю. Соблюдение этих условий обеспечит вам срок службы прибора в течение не менее 5 лет.

**При возникновении поломок и неисправностей, обращайтесь сервисный центр или в торговую сеть, в которой Вы приобрели этот прибор.**



***Все виды ремонта и технического обслуживания насоса должны производиться квалифицированным персоналом уполномоченных ремонтных мастерских.***

Адреса и телефоны ближайших сервисных центров указаны на сайте

**[www.verton-tools.ru](http://www.verton-tools.ru)**

## **9. ГАРАНТИЙНЫЕ ОБЯЗАТЕЛЬСТВА**

Гарантийный срок эксплуатации насоса — 12 месяцев со дня продажи. Неисправности, допущенные по вине изготовителя, в течении гарантийного срока устраняются бесплатно. Срок службы изделия — 5 лет.



***Самостоятельная разборка узлов насоса в течение гарантийного срока запрещена.***

**Гарантия не распространяется на изделия с повреждениями, наступившими в результате их эксплуатации с нарушением требований данного руководства:**

- механических повреждений в результате удара, падения и т.п.;
- повреждений в результате воздействия огня, агрессивных веществ;
- работа на пониженном напряжении;
- работа без воды (повреждение уплотнителей);
- работа с перегрузкой: перекачивание воды с большим содержанием примесей (песок, ил и т.п.);

- небрежное обращение с насосом при работе и хранении проявлением чего являются трещины, вмятины на наружных поверхностях, сильное загрязнение, коррозия деталей изделия.

**Гарантия с насоса снимается в случае:**

- использование насоса не по назначению;
- применение комплектующих, не предусмотренных данным руководством;
- разборки при попытке устранения дефекта покупателем;
- самовольного изменения конструкции;
- появление дефектов, вызванных действием непреодолимой силы (пожар, наводнение, удар молнии и др.).

При отсутствии в гарантийных талонах даты продажи и штампа магазина претензии не принимаются.



***Инструкции, указанные в данном руководстве, не относятся к абсолютно всем ситуациям, которые могут возникнуть. Оператор должен осознавать, что контроль над практической эксплуатацией и соблюдение всех предосторожностей, входит в его непосредственные обязанности.***

**Расшифровка серийного номера**

DP40035PE / 2023 / 01 / 0001

DP40035PE - Код модели

2023 - Год производства

01 - Месяц производства

0001 - Порядковый номер



**ВОСТОЧНАЯ  
ИНСТРУМЕНТАЛЬНАЯ  
КОМПАНИЯ**

г. Хабаровск, ул. Суворова, 73Е  
8 800 222 23 10

Актуальная информация о действующих адресах  
сервисных центров доступна на нашем сайте:  
[www.verton-tools.ru](http://www.verton-tools.ru)

Гарантийный талон дает право на гарантийное обслуживание  
инструмента выпущенного только под маркой

**VERTON**

## ГАРАНТИЙНЫЙ ТАЛОН

Изделие \_\_\_\_\_

Серийный № \_\_\_\_\_

Дата продажи \_\_\_\_\_

\_\_\_\_\_ *наименование торговой организации*

\_\_\_\_\_ *продавец*

М.П.



При покупке инструмента требуйте у продавца проверки его надлежащего качества и комплектности, а также правильного заполнения гарантийного талона. Заполняются графы: модель, серийный номер, дата продажи, наименование торговой организации. Подпись продавца заверяется печатью. Паспорт изделия получен. С условиями предоставления гарантии ознакомлен, согласен. Товар получен в исправном состоянии, без видимых повреждений, в полной комплектности, проверен в моем присутствии, претензий ко внешнему виду и качеству товара не имею.

\_\_\_\_\_ *подпись покупателя*

Дата приема в ремонт \_\_\_\_\_

Дата приема в ремонт \_\_\_\_\_

Дата выдачи из ремонта \_\_\_\_\_

Дата выдачи из ремонта \_\_\_\_\_

Серв. центр (подпись) \_\_\_\_\_

Серв. центр (подпись) \_\_\_\_\_

### ГАРАНТИЙНЫЙ ТАЛОН №1

Изделие \_\_\_\_\_

Серийный № \_\_\_\_\_

Дата продажи \_\_\_\_\_

*заполняет продавец*

\_\_\_\_\_ *наименование торговой организации*

М.П.

\_\_\_\_\_ *продавец*

Дата приема в ремонт \_\_\_\_\_

Дата выдачи из ремонта \_\_\_\_\_

Покупатель (подпись) \_\_\_\_\_

### ГАРАНТИЙНЫЙ ТАЛОН №2

Изделие \_\_\_\_\_

Серийный № \_\_\_\_\_

Дата продажи \_\_\_\_\_

*заполняет продавец*

\_\_\_\_\_ *наименование торговой организации*

М.П.

\_\_\_\_\_ *продавец*

Дата приема в ремонт \_\_\_\_\_

Дата выдачи из ремонта \_\_\_\_\_

Покупатель (подпись) \_\_\_\_\_

# ГАРАНТИЙНЫЕ ОБЯЗАТЕЛЬСТВА ИЗГОТОВИТЕЛЯ

Пожалуйста, ознакомьтесь с настоящими гарантийными обязательствами при покупке техники и проследите за тем, чтобы гарантийный талон был заполнен надлежащим образом торговой организацией. Тщательно проверьте внешний вид изделия, а также его комплектность согласно паспорту на изделие. Претензии к внешнему виду и комплектности предъявляйте незамедлительно при приёмке товара от продавца.

По всем вопросам, связанным с ремонтом и техническим обслуживанием, обращайтесь в уполномоченные сервисные центры и мастерские, указанные в гарантийном талоне.

Техническое освидетельствование техники (дефектация) на предмет установления гарантийного случая производится только в уполномоченной сервисной мастерской. Гарантийный срок на изделия составляет 12 месяцев.

Изготовитель гарантирует работоспособность техники в соответствии с требованиями технических условий в течение всего гарантийного срока.

Гарантия распространяется на любые недостатки изделия, вызванные дефектами производства или материалов. Замена неисправных деталей (включая работу по их замене) производится бесплатно. Гарантия действует лишь в случаях, когда эксплуатация и техническое обслуживание осуществлялись в соответствии с указаниями паспорта. Претензии по качеству изделия принимаются только при условии, что недостатки обнаружены и претензии заявлены в течение установленного гарантийного срока. Изделие принимается в ремонт только в чистом и собранном виде.

## Гарантийный ремонт не производится в следующих случаях:

- при отсутствии гарантийного талона;
- гарантийный талон не оформлен соответствующим образом - не принадлежит представленному инструменту, в талоне нет даты продажи или подписи продавца или печати торговой организации;
- по истечении срока гарантии;
- при самостоятельном вскрытии (попытке вскрытия) или ремонте инструмента вне гарантийной мастерской (нарушены пломбы, сорваны шлицы винтов, корпусных деталей и других элементов конструкции);
- если деталь, которая подлежит замене, является быстро-изнашивающейся (щетки, ремни, цепи, шины, свечи, звездочки, фильтры, детали статора, лента тормоза, пружины сцепления, элементы крепления и натяжения шины), а также если срок службы детали зависит от регулярного технического обслуживания (смазки, чистки и т.п.).

## Гарантийные обязательства производителя не распространяются на инструмент:

- с повреждениями или неисправностями, возникшими в результате эксплуатации изделия с нарушениями требований соответствующих разделов паспорта, а также естественного износа узлов и деталей, вызванного интенсивной эксплуатацией техники;
- если у инструмента забиты вентиляционные каналы продуктами обработки\*;
- при наличии продуктов обработки, ржавчины внутри техники\*;
- при перегрузке или заклинивании (одновременный выход из строя обмоток якоря и статора или обеих обмоток статора)\*;
- на все виды работ, выполняемых при периодическом техническом обслуживании инструмента (регулировка, чистка, замена быстроизнашивающихся деталей, материалов и др.);
- на детали стартерной группы;
- на неисправности, возникшие в результате нарушения требований к подготовке и порядку работы, установленных паспортом изделия. Например: перегрев изделия, несоблюдение требований к составу и качеству топливной смеси, повлекшего выход из строя поршневой группы (безусловным признаком этого является залегание поршневого кольца и/или наличие царапин и потертостей на внутренней поверхности цилиндра и поверхности поршня, разрушение или оплавление опорных подшипников шатуна и поршневого пальца);
- при механическом повреждении корпуса;
- неисправность которого вызвана применением некачественного рабочего инструмента\*.

Производитель не дает гарантию на оснастку, и дополнительные принадлежности (патроны сверлильные, фланцы, гайки, цанги, аккумуляторные батареи, ножи и цепи, свечи, звездочки, фильтры). Изготовитель не берет на себя обязательств по гарантийному ремонту и устранению неисправностей, возникших полностью или частично, прямо или косвенно вследствие установки или замены деталей, либо установки дополнительных деталей, которые не являются разрешенными изготовителем, либо возникших вследствие изменения конструкции.

Ответственность по настоящей гарантии ограничивается указанными в настоящем документе обязательствами, если иное не определено законом. Правила безопасного и эффективного использования изделия изложены в паспорте изделия.

\* — выявляется диагностикой в сервисном центре.

Выполнены работы по устранению неисправностей:

---

---

---

---

---

---

---

---

---

---

М.П. Сервисного центра

Выполнены работы по устранению неисправностей:

---

---

---

---

---

---

---

---

---

---

М.П. Сервисного центра

**ООО «Восточная Инструментальная Компания»**

**8 800 222 2310**



**По вопросам, связанным с неисправностями изделия,  
обращайтесь в сервисный центр.**

Адреса и телефоны ближайших сервисных центров указаны на сайте:

**[www.verton-tools.ru](http://www.verton-tools.ru)**

Изготовлено в КНР.