

29072021-2.0



ПАСПОРТ И РУКОВОДСТВО ПО ЭКСПЛУАТАЦИИ Весоизмерительный индикатор А12Е





Оглавление

Меры предосторожностей.....	3
1. Технические характеристики	3
2. Внешний вид	4
3. Сообщения о неисправностях	9
4. Аккумулятор.....	10
5. Протокол обмена	10

Спасибо за покупку нашего весоизмерительного устройства типа A12E!

Данное весоизмерительное устройство предназначено для приема и обработки сигнала стенометрических датчиков и индикации показаний нагрузки.

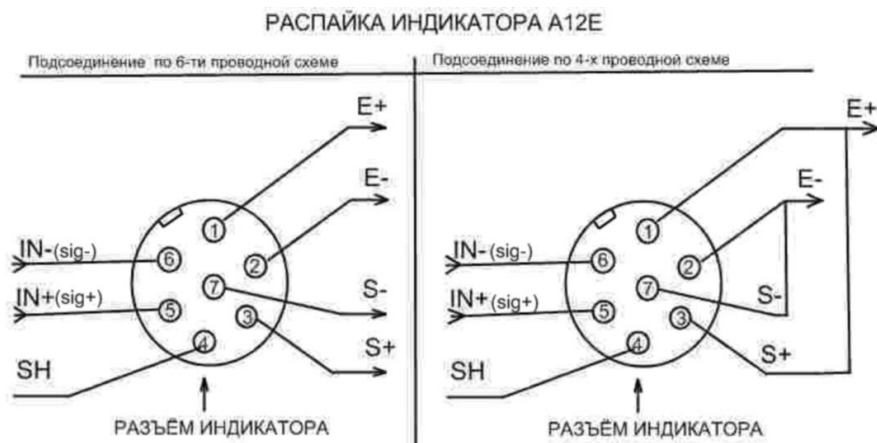
Просьба внимательно ознакомиться с руководством перед эксплуатацией!

Меры предосторожностей

- Не допускайте попадания прямых солнечных лучей;
- Не допускается работа вблизи источников электромагнитных помех – высоковольтных кабелей, радиопередатчиков, двигателей и т. п.;
- Не заливать и не использовать вблизи открытого пламени;
- Не использовать в запыленных местах;
- Перевозка и монтаж должны осуществляться очень осторожно, избегая сильных вибраций и ударов;
- При монтаже/демонтаже весовой системы необходимо выключать индикатор.

1. Технические характеристики

Модель	A12E
Класс точности	(III) n=3000
Количество отображаемых знаков	6
Дисплей	LED
Высота цифр дисплея	20мм
Дискретность	1/2/5/10/20/50 по выбору
Связь с ПК: Связь с выносным табло:	- интерфейс RS232 - по методу токовой петли 20mA
Диапазон регулирования, mV/V	от 1.5 до 3
Питание	AC220 V и DC6V/2,8AH (Аккумулятор)
Рабочая температура / влажность:	0...+40°C; / ~85%RH
Температура транспортировки	-25°C...+55°C
Количество одновременно подключаемых датчиков	до 4 по 350Ω или 8 по 700Ω;
Высокая точность преобразователя A/D	1/30000
Скорость преобразования A/D	10times/sec.
Питание датчиков	DC 5V, I≤150mA
Входной диапазон сигнала	- 10mV~15mV
Способность работать в энергосберегающем режиме	Есть



Рабочий режим индикатора

Включение индикатора. Автоматическая установка нуля.

После включения питания индикатор выполняет внутренний программный тест по выявлению неисправностей. Во время выполнения теста показания дисплея меняются с 11111 до 99999.

Если после включения индикатора показания АЦП не соответствуют точно нулевому значению веса, но находятся в установленном диапазоне отклонений от нуля, то показания дисплея будут автоматически установлены в ноль. Если этого не происходит – необходимо произвести повторную калибровку нуля.

Установка показаний дисплея в ноль.

Если в режиме взвешивания, после снятия груза с весов, показания дисплея отличны от нуля, нажмите клавишу [НУЛЬ].

Если показания веса при ненагруженной платформе находятся в установленном диапазоне нуля, нажатие клавиши [НУЛЬ] установит показания дисплея в ноль. Если показания веса находятся вне диапазона нуля, необходимо произвести калибровку весов или установить другое значение диапазона нуля.

Клавиша [НУЛЬ] работает только при стабилизации показаний дисплея (когда загорается сигнализатор СТАБ.).

Учет тары.

Положите тару на весы, нажмите клавишу [ТАРА] – значение веса тары будет сохранено в памяти весов, на дисплее высветится нулевое значение веса, загорится сигнализатор ТАРА. Для сброса тары необходимо убрать нагрузку с весов, нажать клавишу [НОЛЬ] и нажать клавишу [ТАРА].

Функция суммирования веса.

В режиме взвешивания, после стабилизации показаний веса, нажмите клавишу [*] – значение текущего веса будет добавлено к суммарному значению, загорится сигнализатор дисплея *. В режиме суммирования необходимо, чтобы перед каждым последующим взвешиванием предыдущий груз был снят с весов и показания



дисплея были установлены в ноль. Показания дисплея могут быть установлены в ноль при помощи клавиш **[НУЛЬ]** и **[ТАРА]**. Для просмотра на дисплее текущего значения суммарного веса (для контроля), необходимо снять груз с весов либо обнулить значение веса при помощи клавиши **[НУЛЬ]**, после чего нажать клавишу **[*]**. Для обнуления значения суммарного веса, не снимая груза с весов, нажмите клавишу **[ФУНК]**. Для возврата в обычный режим взвешивания, не снимая груза с весов, нажмите **[*]**.

Функция штучного подсчёта.

В режиме взвешивания нажмите кнопку **[ФУНК]** для входа в состояние подсчета; на дисплее будет отображено «Count», после чего нажмите кнопку **[*]**, на дисплее высветится «C00000». Для перемещения нижнего светодиода под цифрами нажмите кнопку **[ТАРА]**. Для увеличения значения цифры, под которой горит светодиод нажмите кнопку **[НОЛЬ]**. Таким образом, Вы сможете ввести требуемое количество товара, соответствующее нагруженному образцу веса. После ввода количества товара нажмите кнопку **[*]**, индикатор войдет в режим штучного подсчета. На дисплее будет отображено штучное количество и сигнализатор подсчета будет гореть. Если значение «C00000» было задано Вами ранее, то нажмите два раза кнопку **[*]** для прямого перехода в режим штучного подсчета. Индикатор будет отображать значение в соответствии с внесенным ранее значением «C00000». Ошибка ERR4 на дисплее означает, что установка была выполнена неверно, необходимо повторить вышеуказанные действия.

Пример: на платформу нагружены болты одного типоразмера в количестве 20шт. Общий вес составляет 1кг. Для входа в функцию штучного подсчета необходимо следовать вышеуказанному алгоритму, после входа в функцию необходимо с помощью кнопок **[ТАРА]** и **[НОЛЬ]** ввести цифру 20 (количество болтов на платформе) и нажать **[*]** , - индикатор запомнит, что 20болтов соответствуют 1кг веса, или др. словами прибор сам пересчитает и запомнит вес 1-го болта (в данном случае это 50грамм). После включения функции весовой индикатор будет показывать на дисплее количество нагруженного продукта в штуках.

Для отключения штучного подсчета и возврата в режим взвешивания нажмите **[ФУНК]** .

Функция взвешивания животных.

1. Для активации функции усреднения веса («живого веса») нажмите клавишу **[ФУНК]** и удерживайте в течение 5 сек. – индикатор войдет в режим установки параметров. Нажмите клавишу **[*]** для перехода в параметр P14. Для выбора функции используйте клавишу **[ТАРА]** (см. р.3.6 установка параметров, P14).

2. В параметре P14 необходимо выбрать «0» - функцию «живой вес» и нажать кнопку **[#]**, после чего через несколько секунд на дисплее появится усреднённый вес и все сигнализаторы

будут гореть. При нажатии на кнопку **[#]** еще раз или если вес равен нулю –



индикатор вернётся в режим взвешивания. Для возврата - нажмите **[ФУНК]**.

3. Для изменения параметров усреднения и стабилизации веса, нажмите клавишу **[ФУНК]** и удерживайте в течение 5 сек. – индикатор войдет в режим установки параметров. Нажмите клавишу **[*]** для перехода в параметр P13. Для изменения коэффициента интенсивности усреднения используйте клавишу **[ТАРА]**. Для возврата - нажмите **[ФУНК]**.

Функция фиксации максимальных значений.

1. Для активации функции фиксации максимальных значений нажмите клавишу **[ФУНК]** и удерживайте в течение 5 сек. – индикатор войдет в режим установки параметров. Нажмите клавишу **[*]** для перехода в параметр P14. Для выбора функции используйте клавишу **[ТАРА]** (см. р.3.6 установка параметров, P14).

2. В P14 выбрать «1» - функцию удержания максимальных значений. После чего индикатор будет фиксировать на дисплее максимальный вес до тех пор, пока максимальное значение веса не будет превышено, либо пока не будет нажата кнопка **[#]**, после чего на дисплее отобразится остаточный вес. Данная функция работает постоянно в режиме взвешивания. Для деактивации необходимо соответственно в P14 выбрать - 0.

Функции звуковой сигнализации 2-х заданных значений веса

1. Для активации функции звуковой сигнализации веса нажмите клавишу **[#]** и удерживайте в течение 5 сек. – индикатор войдет в режим установки параметров. На дисплее появится

«Н00000». Для изменения значения верхнего предела пользуйтесь кнопкой **[ТАРА]** для перемещения нижнего светодиода под цифрами, и кнопкой **[НОЛЬ]** - для изменения значения цифры, под которой горит светодиод. Таким образом, вводится требуемое значение. Для перехода к установке нижнего предела нажмите кнопку **[ФУНК]**, на дисплее отобразится

«L00000», при помощи клавиш **[ТАРА]** и **[НОЛЬ]** устанавливаем нужное значение. Для перехода в режим взвешивания нажмите кнопку **[#]**. В режиме звуковой сигнализации необходимо, чтобы перед каждым последующим взвешиванием предыдущий груз был снят с весов и показания дисплея были установлены в ноль.

Пример: Для технологических целей требуется, чтобы индикатор издавал сигнал при достижении первого контрольного веса в 100кг, а потом двойной сигнал при достижении второго контрольного веса в 200кг. Путем нажатия клавиши **[#]** заходим в режим установки параметров, где поочередно при помощи кнопок **[ТАРА]** и **[НОЛЬ]** устанавливаются верхний предел сигнализации веса Н00200, переход к установке нижнего предела сигнализации веса L00100 осуществляется нажатием клавиши **[ФУНК]**. После установки пределов для перехода в режим взвешивания необходимо нажать кнопку **[#]**.

Для деактивации функции звуковой сигнализации при достижении заданных

значений веса необходимо сбросить значение пределов, т.е. H00000, L00000

Установка параметров.

Для перехода в режим установки параметров нажмите и удерживайте в течение 5 сек. клавишу [ФУНК]. Для выхода из режима еще раз нажмите клавишу [ФУНК].

1. P1	x	Kg/Коэффициент
X=1:		Kg
X=2:		Коэффициент
2. P2	x	Автоматическое отключение питания (для ЖК-версии)
X=1:		отключение этой функции
X=2:		отключение через 10 минут
X=3:		отключение через 20 минут
X=4:		отключение через 30 минут
3. P3	x	Скорость передачи по каналу связи RS232
X=1:		9600
X=2:		4800
X=3:		2400
X=4:		1200
4. P4	x	Тип передачи данных по RS232
X=1:		передача веса нетто
X=2:		передача веса брутто
X=3:		передача веса тары
5. P5	x	Режим передачи данных по каналу RS232
X=1:		нет передачи. Остановка передачи по RS232
X=2:		непрерывная передача
X=3:		непрерывная передача только после стабилизации веса
X=4:		командный режим (Z:zero, T:tare, R:transmit weight)
X=5:		передача сигнала только по методу токовой петли (для ЖК-версии) передача сигнала по методу токовой петли и по RS232 (для ЖК-версии)
6. P6	x	Энергосберегающий режим
X=1:		отключение этой функции
X=2:		включение этой функции
7. P7	x	Диапазон автоматического слежения нуля при взвешивании
X=1:		0.5e
X=2:		1.0e
X=3:		1.5e
X=4:		2.0e
X=5:		2.5e
X=6:		3.0e
X=7:		5.0e
X=8:		отключение этой функции
8. P8	x	Диапазон установки показаний дисплея в ноль при нажатии клавиши [НОЛЬ]
X=1:		2%FS
X=2:		4%FS
X=3:		10%FS
X=4:		20%FS

X=5:		100%FS
9. P9 X=1:	x	Диапазон авт. установки показаний в ноль после запуска 2%FS
X=2:		4%FS
X=3:		10%FS
X=4:		20%FS
X=5:		100%FS
X=6:		отключение этой функции
10. P10 X=1:	x	Интенсивность фильтрации сигнала Высокая
X=2:		Средняя
X=3:		Низкая
11. P11 X=1:	x	Время усреднения показаний при нестабильной нагрузке Высокое
X=2:		Среднее
X=3:		Низкое
12. P12 X=1:	x	Диапазон (степень) стабилизации Высокая
X=2:		Средняя
X=3:		Низкая
13. P13	x	Параметры функции «живого» веса-интенсивность усреднения (уровень интенсивности – от низшего к высшему)
X=3:		Низкая
X=4:		Средняя
X=5:		Высокая
X=6:		Очень высокая
14. P14	x	Выбор между функциями «живого» и «максимального» веса
X=0:		функция «живой вес»
X=1:		функция «удерживание максимальных значений»

3. Сообщения о неисправностях

ERR 1	Показание АЦП слишком мало для выполнения калибровки.
ERR 2	Точка нуля вышла за пределы интервала нуля при калибровке
ERR 3	Показания АЦП выходят за пределы диапазона нуля при включении весов.
ERR 4	В режиме суммирования нагружаемый вес равен нулю
ERR 5	Значение НПВ весов было установлено равным нулю в режиме калибровки.
ERR 6	В режиме суммирования нагружаемый вес меньше 0,25e
ERR 7	Проблемы с подключением тензодатчиков, перегруз во время калибровки
bAt-lo	Батарея разряжена



4. Аккумулятор

4.1 Зарядка индикатора начинается автоматически при подключении к индикатору зарядного устройства. Аккумулятор должен быть полностью заряжен перед первым включением индикатора в рабочем режиме.

4.2 При подключении аккумулятора убедитесь, что вы правильно выбрали полярность: красный провод +, черный провод -, в противном случае индикатор может выйти из строя.

4.3 Перед первым включением аккумулятор необходимо заряжать не менее 20 часов

4.4 Если аккумулятор не используется длительное время, необходимо производить зарядку аккумулятора в течение 10-12 часов каждые 2 месяца.

4.5 Аккумулятор является расходным материалом, и гарантийные обязательства на него не распространяются!

5. Протокол обмена

Данные передаются в кодах ASCII, 1 стартовый бит, 1 стоповый бит, 8 бит данных.

В режиме непрерывной передачи данных или в режиме передачи по стабилизации веса данные передаются в формате:

ww000.000kg (вес брутто) или ww000.000lb wn000.000kg (вес нетто) или wn000.000lb wt000.000kg (вес тары) или wt000.000lb

Примечание: количество знаков после точки зависит от настроек, заданных при калибровке индикатора.

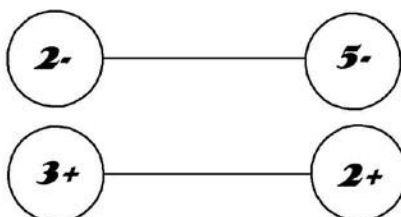
В режиме передачи данных по запросу индикатор выполняет операции в соответствии с командой компьютера:

Команда **R**: индикатор производит однократную посылку данных о весе на компьютер в одном из форматов, указанных выше.

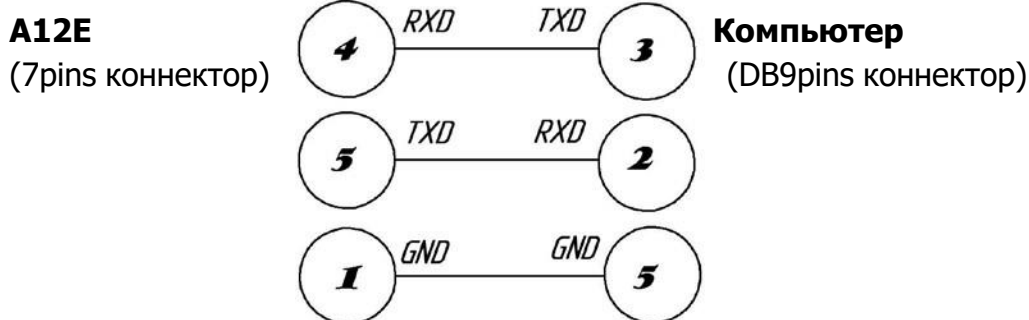
Команда **T**: выполняется функция учета тары, как при нажатии клавиши **[ТАРА]** Команда **Z**: выполняется установка показаний дисплея в ноль, как при нажатии клавиши **[НОЛЬ]**

Подключение индикатора A12E через RS232 к ПК и к Табло

A12E
(7pins коннектор)



Табло
(5pins коннектор)



Калибровка

Подключите тензометрические датчики, Включите питание индикатора и нажмите клавишу # в процессе выполнения теста, индикатор входит в режим калибровки.

ШАГ	ОПЕРАЦИЯ	ОТОБРАЖЕНИЕ		ПРИМЕЧАНИЕ
1	Нажмите [ТАРА] чтобы выбрать дискретность	[d	X]	Выбор необходимой дискретности (1/2/5/10/20/50), Нажмите [#] для подтверждения Пример: 20
2		[P	X]	Выбор количества знаков после Нажмите [#] для подтверждения Пример: 2 запятой: 0~3,
3	Введите полный диапазон (НПВ)	[FULL]		Введите НПВ. Нажмите [ТАРА] для выбора бита; Нажмите [НУЛЬ] для выбора значения бита Нажмите [#] для подтверждения
4	Калибровка точки ноля: Нажмите [#] когда сигнал стабилизировался	[nOLOAD]		Убедитесь, что на платформе отсутствует груз. Точка ноля определена.
5	Калибровка полного диапазона: Нажмите [#] когда на дисплеи высветится нагруженный на платформу вес.	[AdLOAD]		Когда платформа нагружена, введите вес, который в данный момент находится на платформе. Нажмите [ТАРА] для выбора бита; Нажмите [НУЛЬ] для выбора значения бита; когда на дисплеи высветится нагруженный на платформу вес, Нажмите [#] для подтверждения.
6		[End]		
7	Нажмите на кнопку калибровки, на задней панели (внутри) индикатора			В результате этого все параметры калибровки сохраняются и индикатор перейдет в режим взвешивания. Внимание! если не нажать на кнопку, то параметры калибровки не сохраняются.

Быстрая калибровка точки ноля и полного диапазона (НПВ):

Включите питание индикатора и нажмите клавишу **[#]** в процессе выполнения теста, индикатор входит в режим калибровки.

1. Быстрая калибровка точки ноля:

В любое время для индикации на дисплее **[nOLOAD]** нажмите **[ФУНК]** -



это сохранит без изменений существующую дискретность, количество знаков после запятой, значение полного диапазона (НПВ) - и войдите в настройку калибровки точки ноля. Нажмите [НУЛЬ] когда сигнал стабилизируется, далее на дисплее высветится [End] и существующее значение точки будет сохранено без изменений. Нажмите на переключку калибровки, внутри индикатора — это сохранит произведённые настройки, после чего индикатор возвратится в режим взвешивания.

2. Быстрая калибровка точки полного диапазона (НПВ):

В любое время для индикации на дисплее [AdLOAD] нажмите [*], - это сохранит без изменений существующую дискретность, количество знаков после запятой, значение полного диапазона (НПВ) и войдите в настройку калибровки точки полного диапазона (НПВ). Нажмите [ТАРА] для выбора бита; Нажмите [НУЛЬ] для выбора значения бита; когда на дисплеи высветится нагруженный на платформу вес, Нажмите [#] для подтверждения, далее на дисплее высветится [End]. После завершения нажмите на переключку калибровки, внутри индикатора — это сохранит произведённые настройки, после чего индикатор возвратится в режим взвешивания.

Комплект поставки

Устройство весоизмерительное	1шт.
Шнур сетевой	1шт.
Руководство по эксплуатации	1шт.