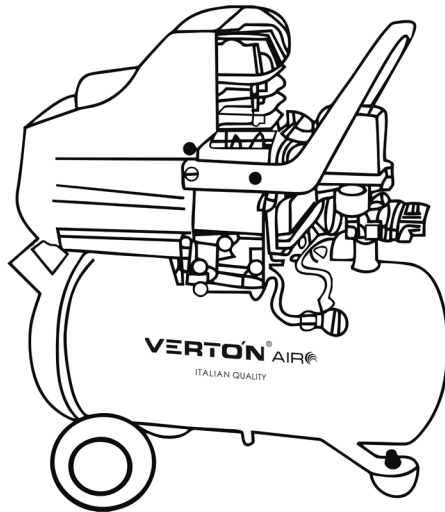


РУКОВОДСТВО ПО ЭКСПЛУАТАЦИИ

VERTÓN[®]
AIR

КОМПРЕССОР МАСЛЯНЫЙ КОАКСИАЛЬНЫЙ



МОДЕЛЬ:

AC-24/240K / AC-50/300K / AC-50/420K

СОДЕРЖАНИЕ

1. Назначение	3
2. Технические характеристики	3
3. Комплект поставки	4
4. Устройство и составные части	4
5. Общие правила безопасности	5
6. Значение символов безопасности	8
7. Подготовка компрессора	9
8. Хранение инструмента	17
9. Обслуживание компрессора	18
10. Рекомендации по техническому обслуживанию	21
11. Возможные неисправности и методы их устранения	23
12. Гарантийные обстоятельства	25



Если комплектность упаковки нарушена или запасные части повреждены при транспортировке, обратитесь к своему продавцу.



Производитель оставляет за собой право вносить изменения в комплектацию, дизайн, функциональные возможности изделий, в том числе техническое и программное обеспечение без предварительного уведомления потребителя.

Уважаемый покупатель!

Благодарим Вас за приобретение изделия компании Verton Air. При покупке изделия требуйте проверку его работоспособности. Проверьте изделие на отсутствие механических повреждений, наличие и правильность заполнения гарантийного талона.

1. НАЗНАЧЕНИЕ

Компрессор масляный ременной применяется для сжатия и подачи воздуха под давлением.



ЗАПРЕЩЕНО! Применение инструмента не по назначению не допускается.

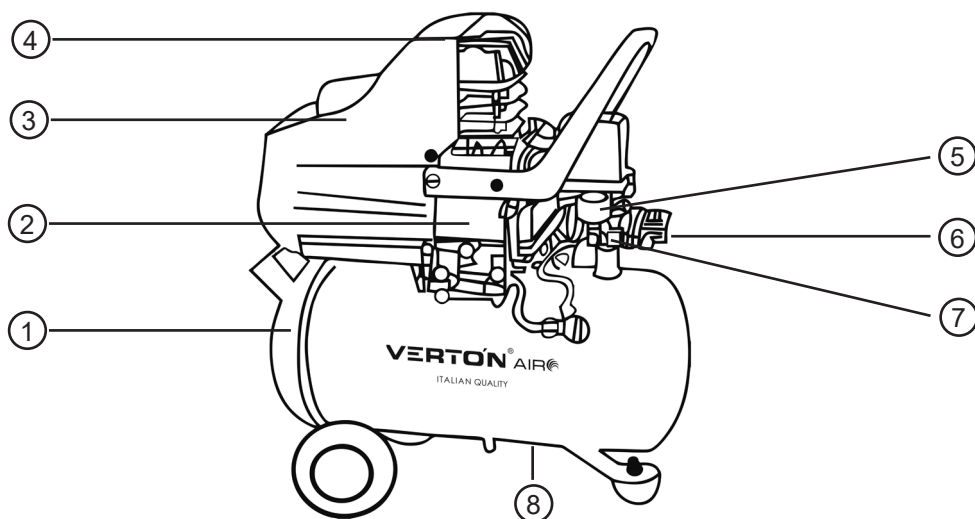
2. ТЕХНИЧЕСКИЕ ХАРАКТЕРИСТИКИ

ХАРАКТЕРИСТИКИ	AC-24/240K			AC-50/300K			AC-50/420K		
Объём ресивера, л	24			50			50		
Производительность, л/мин	240			300			420		
Номинальная мощность двигателя, кВт	1.8			1.8			2.2		
Номинальное напряжение переменного тока/частота сети, В/Гц	220/50								
Тип двигателя	Асинхронный однофазный								
Частота вращения двигателя, об/мин	2850								
Вид передачи	Прямая								
Объём системы смазки, мл	250								
Максимальное давление, бар	8								
Уровень шума, дБ	80-90			80-90			80-90		
Эксплуатация при t окружающей среды, °C	(+5) - (+35)								
Габариты упаковки, см	61x28x57			66x31x62					
Вес нетто/брутто, кг	18.5/20			24/26			33/37		

3. КОМПЛЕКТ ПОСТАВКИ

1. Компрессор - 1 шт
2. Колёса - 2 шт
3. Воздушный фильтр - 1 шт
4. Руководство по эксплуатации - 1 шт
5. Сапун - 1 шт

4. УСТРОЙСТВО И СОСТАВНЫЕ ЧАСТИ



1. Ресивер;
2. Масляный картер;
3. Кожух электродвигателя;
4. Воздушный фильтр;
5. Манометр;
6. Регулятор выходного давления;
7. Предохранительный клапан;
8. Пробка для слива конденсата

Если комплектность упаковки нарушена или запасные части повреждены при транспортировке, обратитесь к своему продавцу.

Технические характеристики и комплект поставки могут быть изменены производителем без предварительного уведомления.

5. ОБЩИЕ ПРАВИЛА БЕЗОПАСНОСТИ

Запрещается использовать компрессор для любых иных целей, кроме указанных в данном руководстве. Запрещается использование компрессора неквалифицированными, несовершеннолетними лицами или людьми с недостаточными для использования электроинструмента физическими данными. В случае передачи компрессора другим лицам подробно расскажите о правилах его использования и дайте ознакомиться с настоящим руководством.

Запрещается погружать компрессор или отдельные его части в воду или другие жидкости. Не переносите компрессор во включенном состоянии. Убедитесь в том, что параметры в сети соответствуют параметрам, указанным на компрессоре и в настоящем руководстве. Подключайте компрессор к сети только после того, как Вы убедитесь в том, что выключатель находится в выключенном положении. Прежде чем подключить компрессор к сети, его следует правильно установить и настроить, а также убедиться в наличии рабочего уровня масла в картере двигателя. Во время работы компрессора все предохранители и защитные кожухи должны быть правильно установлены и закреплены. Если какой-либо предохранитель или кожух поврежден, не рекомендуется продолжать работу с компрессором. В подобной ситуации компрессор рекомендуется отдать в авторизованный сервисный центр. Часть деталей компрессора сильно нагревается в процессе работы, поэтому не рекомендуется трогать компрессор вовремя работы, а также некоторое время после выключения.

- Не следует устанавливать компрессор на крыше или другом возвышении.
- При работе с пневмоинструментом рекомендуется надевать защитные очки.
- Прежде чем разъединять шланги или стравливать давление из воздушного резервуара следует отключить компрессор от сети.
- Не направляйте распылитель или наконечник трубы включенного компрессора на людей и животных.
- Не рекомендуется использовать компрессор в закрытых невентилируемых помещениях (минимальное расстояние от стен должно быть не менее 30 см).

- Не допускайте присутствия детей, животных или посторонних в рабочей зоне.
- При работах с распылителями и пульверизаторами настоятельно рекомендуется одевать респиратор.
- Распылять вещество рекомендуется на расстоянии от компрессора, чтобы распыляемое вещество не попадало на компрессор.
- Не рекомендуется работать и оставлять компрессор в местах с повышенной влажностью. В случае, если работать приходится в местах с высокой влажностью, то для повышения безопасности рекомендуется включать в электрическую цепь, разделительные трансформаторы или устройства, оснащенные системой автоматического отключения электроэнергии (P1)
- Рекомендуется избегать любого контакта с заземленными предметами (трубопровод, батарея, холодильник и др.) есть опасность поражения ТОКОМ.
- Крайне не рекомендуется работать с компрессором вблизи от легковоспламеняющихся жидкостей и газов. Если требуется распылять подобные жидкости, компрессор рекомендуется установить на расстоянии не менее 20 м от рабочей зоны.
- После окончания работы с компрессором настоятельно рекомендуется стравливать давление.
- Если в резервуаре появилась течь, следует отдать компрессор в авторизованный сервисный центр. Использовать компрессор в подобных ситуациях запрещается.
- Держите шнур питания вдали от источника нагрева, масла и острых предметов.
- Шнур питания для подключения компрессора к сети должен находиться на безопасном расстоянии от движущихся частей компрессора и любых других предметов или веществ, которые могут повредить его.
- При отключении компрессора от сети держитесь за штекер шнура питания.

Отключайте компрессор от электрической сети:

- если вы его не используете;
 - в случае любых неполадок
 - перед сменой инструмента/насадок или чисткой;
 - после окончания эксплуатации.
- Не пользуйтесь компрессором после его падения или если на нем видны следы повреждения, а также с поврежденным шнуром питания или штекером. В случае обнаружения неисправностей обратитесь в авторизованный сервисный центр для диагностики или ремонта компрессора.
 - При повреждении шнура питания во избежание опасности его должен заменить изготовитель или его агент, или аналогичное квалифицированное лицо. Замена шнура питания осуществляется в авторизованном сервисном центре согласно действующему тарифу.
 - Работа и техобслуживание должны осуществляться строго в соответствии с данным руководством.
 - Не используйте чистящие средства, которые могут вызвать эрозию компрессора (бензин и прочие агрессивные средства).
 - При использовании быстрозажимного штуцера убедитесь, что кран штуцера перекрыт
 - Не следует подключать пневмоинструменты к обоим штуцерам одновременно.



ВНИМАНИЕ! Перед тем, как производить какие-либо операции по техническому обслуживанию компрессора настоятельно рекомендуется отключить его от сети. Делать это следует и при стравливании давления из ресивера, а также при охлаждении двигателя.

6. ЗНАЧЕНИЕ СИМВОЛОВ БЕЗОПАСНОСТИ



Перед началом работы внимательно изучите руководство пользователя и строго соблюдайте все указанные в нем требования безопасности.



Двигатель компрессора включается в автоматическом режиме. Все работы по обслуживанию компрессора производите после полного отключения электропитания.



Привод компрессора оснащен защитным кожухом. Не допускайте работы оборудования без защитного кожуха. Производите работы по обслуживанию привода только после полного отключения электропитания.



Головка и трубки компрессора в процессе работы могут сильно нагреваться. Будьте внимательны избегайте контакта с горячими деталями открытыми участками кожи.



В ресивере компрессора находится сжатый воздух под высоким давлением. Запрещается производить обслуживание или ремонтные работы при наличии в ресивере сжатого воздуха. Запрещается самостоятельно производить регулировку предохранительного клапана.



Компрессор оснащен электрическим оборудованием с опасным для жизни напряжением. Все работы по обслуживанию и ремонту электрооборудования должен производить квалифицированный электрик. Перед обслуживанием электрооборудования оборудование должно быть отключено от электрической сети.

7. ПОДГОТОВКА КОМПРЕССОРА



ВНИМАНИЕ! Перед первым пуском компрессора внимательно изучите руководство по эксплуатации и правила безопасной эксплуатации!

ВНИМАНИЕ! Компрессор поставляется без смазки в картере! Перед первым запуском двигателя залейте масло (поставляется в комплекте) в картер компрессора!

Распаковка, сборка

В транспортировочной упаковке компрессор находится в частично разобранном виде.

Извлеките компрессор и все комплектующие из упаковки и проверьте целостность комплекта. Визуально осмотрите целостность деталей и приборов компрессора.

Установите колеса, резиновые ножки, ручку (набор устанавливаемых деталей зависит от марки компрессора). Удалите транспортировочную пробку из маслозаливного отверстия и установите на ее место пробку-сапун из прилагаемого комплекта.



ВНИМАНИЕ! Для маслозаливной горловины используйте только штатную пробку-сапун, которая обеспечивает связь внутренней полости компрессора с атмосферой. Избыточное давление во внутренней полости компрессора может привести к потере герметичности, протеканию масла из-под прокладки картера и в последствии к серьезной поломке компрессора!

Проверьте наличие масла в картере, при необходимости залейте масло (находится в комплекте поставки).

Подготовка к работе

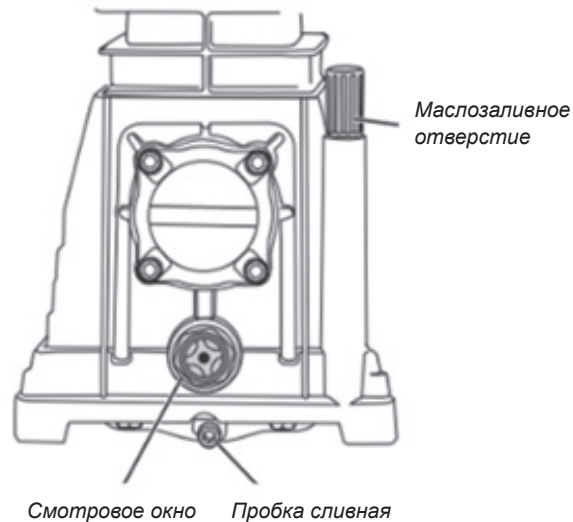


ВНИМАНИЕ! МАСЛО В КАРТЕРЕ ДВИГАТЕЛЯ ОТСУТСТВУЕТ!

Перед первым запуском залейте масло в картер. Даже кратковременная работа компрессора без масла приводит к выходу его из строя.

Масло и смазка:

- Запрещается включать компрессор, не залив предварительно масло в картер двигателя.
- Перед первым использованием следует проверить уровень масла в картере. При необходимости долить.
- Для смазки следует использовать только масла без моющих присадок.



Для заправки компрессора маслом необходимо:

1. Удалить технологическую пробку из горловины маслоприемника.
2. Наполнить картер специальным маслом или его эквивалентом, например SAE30 (API CG/ CD без моющих присадок.) Заливать масло рекомендуется с небольшими интервалами, до тех пор, пока требуемый уровень не будет достигнут. Уровень проверяют по специальному индикатору. В холодное время года рекомендуется использовать масло SAE-10.
3. Установить в горловину маслоприемника сапун из комплекта поставки.

Установка компрессора.

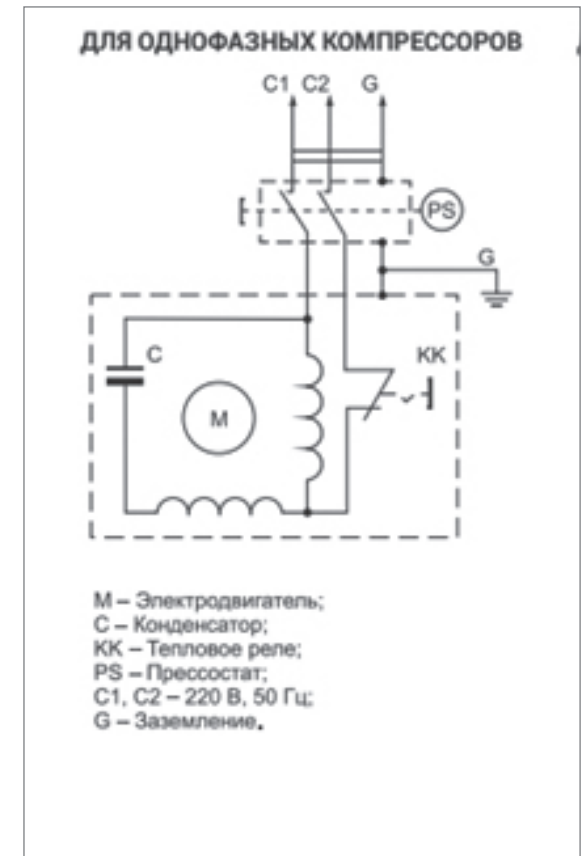
Компрессор перед началом работы рекомендуется установить в чистом, сухом и хорошо проветриваемом помещении. При этом расстояние от стен до Компрессора должно быть не менее 30 см. На воздушном фильтре не должно быть никаких посторонних предметов. Перед началом эксплуатации рекомендуется проверять воздушный фильтр. Перед подключением компрессора к сети настоятельно рекомендуется его заземлять. Вилка для подключения компрессора к сети оснащена дополнительным контактом заземлением, подключать ее следует только к розеткам, имеющим соответствующий вывод. В случае если такой вывод на розетке отсутствует, для ее заземления следует обратиться к квалифицированному специалисту.



ВНИМАНИЕ! Соблюдайте все требования правил электробезопасности.

Подключение к электрической сети

Перед началом работы всегда проверяйте целостность изоляция электропроводки, исправность вилок, розеток и другого электрооборудования. При обнаружении неисправности не приступайте к работе до ее устранения.



При подключении к электрической сети необходимо соблюдать все меры электрической безопасности. Электромонтажные работы должны выполняться специалистом-электриком с соответствующей группой допуска.

Перед подключением убедитесь, что параметры электросети соответствуют требуемым параметрам двигателя компрессора. Отклонения номинального напряжения электросети не должно превышать +/-10%.

При подключении к электрической сети кнопка пуск на прессостате компрессора должна находиться в положении «ВЫКЛ».

Рекомендуется подключать компрессор к отдельному выводу с устройством автоматической защиты с током отсечки не более 16 А.

Устройство питающей электросети для подключения компрессора должно быть оборудовано заземляющим контуром.

При необходимости подключения удлинителя, должен быть использован кабель с сечением провода не менее 2,5 мм². Для компрессоров с однофазным двигателем рекомендуется использовать медный кабель 3х 2,5 мм², а с трехфазным двигателем 4 х 2,5 мм². Здесь указаны минимальные сечения для кабеля длиной до 10 метров, при необходимости подключения более длинного кабеля сечение проводки должно быть соответственно увеличено. Для защиты от перегрузок и короткого замыкания в сеть должен быть установлен автоматический выключатель с током отсечки 16А (для трехфазного двигателя 3х16 А).



ВНИМАНИЕ! При подключении трехфазного компрессора обратите внимание на последовательность фаз. При нарушении последовательности двигатель может вращаться в обратном направлении. После подключения запустите двигатель компрессора и убедитесь, что он вращается в направлении, указанном стрелкой на ограждении ременной передачи. Если двигатель вращается в обратном направлении, немедленно отключите электропитание и измените последовательность подключения фаз. Даже непродолжительное вращение вала компрессора в обратном направлении может вызвать серьезную поломку.

Размещение компрессора

Разместите компрессор на ровной площадке. Наклон компрессора относительно горизонтали по любой из осей не должен превышать 10°С.

Электропроводка должна быть закреплена в соответствии с электромонтажными нормами. Не должно быть оголенных контактов, валяющихся проводов и удлинителей.

Компрессор с воздушным охлаждением нуждается в вентиляции! Не устанавливайте компрессор в тесном, замкнутом помещении. Обеспечьте расстояние между компрессором и ближайшими стенами, достаточное для притока и отвода воздуха.

Не накрывайте работающий компрессор в целях защиты от пыли. Не вешайте на ограждение ременного привода одежду и другие предметы, создающие помехи циркуляции воздуха.

Следите за чистотой решеток охлаждения, не допускайте оседания на них пыли, снижающей теплообмен. Не устанавливайте компрессор в помещении, где проводятся покрасочные, шлифовальные и другие работы, создающие сильную запыленность или увлажнение воздуха.

Не располагайте компрессор вблизи открытого огня, обогревательных приборов, взрывоопасных и легко воспламеняемых веществ.

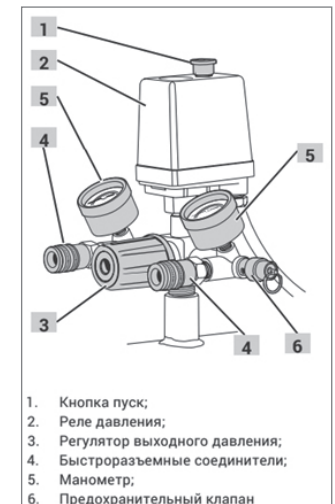


ВНИМАНИЕ! Неправильное заземление компрессора может привести к несчастному случаю и выходу компрессора из строя.

Запуск компрессора

Прежде чем приступить к запуску компрессора, необходимо:

1. Проверить уровень масла.
2. Установить выключатель в положение «выключено».
3. Визуально проверить компрессор на наличие повреждений.



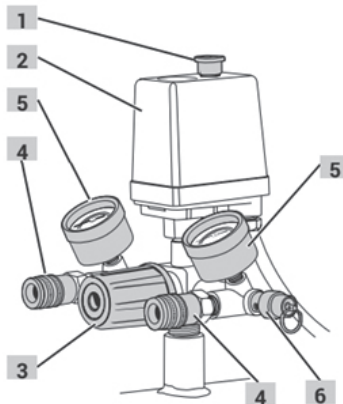
4. Подсоединить воздушный шланг к нужному штуцеру. После установки шланга к быстрозажимному штуцеру кольцо разъема для быстрого подключения автоматически защелкнется и зафиксирует конец шланга. Чтобы отсоединить воздушный шланг, следует отвести кольцо в сторону разъема. К резьбовому штуцеру воздушный шланг нужно подключать вручную.
5. Подключить шнур питания к заземленной розетке.



Запрещается подключать к сети питания напряжением менее 220 В.

6. Установить выключатель в положение «включено». При этом компрессор начнет качать воздух в ресивер до тех пор, пока давление в ресивере не достигнет максимального уровня, после чего компрессор автоматически отключится.

РАЗДАТОЧНЫЙ УЗЕЛ 1



1. Кнопка пуск;
2. Реле давления;
3. Регулятор выходного давления;
4. Быстроразъемные соединители;
5. Манометр;
6. Предохранительный клапан

7. Отрегулировать давление на выходе из ресивера. В случае если к компрессору подключаются пневматические устройства, давление следует устанавливать. В соответствии с приведенными данными в руководстве по их Эксплуатации.
8. Для регулировки давления необходимо:
 - для уменьшения давления - выкручивать ручку регулятора,
 - для увеличения давления — закручивать ручку регулятора.

Обкатка компрессора



ВНИМАНИЕ! Перед первым включением компрессора в обязательном порядке проведите все мероприятия, описанные в разделе «Подготовка компрессора к работе»!

Перед началом эксплуатации компрессора необходимо провести небольшую обкатку (не менее 10 минут) без нагрузки:

- Убедитесь, что кнопка выключения на реле давления установлена в положение «ВЫКЛ.»;
- Подключите электропитание;
- Полностью откройте раздаточный кран (краны) и клапан слива конденсата;
- Запустите двигатель выключателем на реле давления;
- Во время обкатки контролируйте работу компрессора. В случае возникновения нештатной ситуации сразу отключите электропитание и обратитесь в авторизованный сервисный центр.



ВНИМАНИЕ! При первом включении трехфазного компрессора сразу после начала вращения двигателя убедитесь, что направление вращения совпадает с указательной стрелкой.

Даже непродолжительное вращение компрессора в обратном направлении может привести к возникновению серьезных неисправностей!

- По прохождении 10–15 минут отключите компрессор кнопкой на реле давления.
- После обкатки можно приступать к эксплуатации компрессора
- Закройте клапан слива конденсата.

Выключение компрессора

Для выключения компрессора необходимо:

1. Установить выключатель в положение «выключено».
2. Отсоединить шнур питания от сети.
3. Отсоединить устройства или приспособления от воздушного шланга.
4. Отсоединить воздушный шланг от компрессора.
5. Открыть кран резьбового штуцера, дождаться полного стравливания давления.
6. Слить конденсат, используя дренажный кран, расположенный на дне резервуара.
7. Закрыть дренажный кран.



Запрещается включать или выключать компрессор любым способом, кроме указанного ранее в инструкции. Это приведет к поломке.

Запрещается изменять заводские установки автоматического выключателя и аварийного клапана.

Воздушный фильтр

Воздушный фильтр подлежит периодической замене. Время работы фильтра напрямую зависит от типа производимых работ и качества и состава воздуха на месте проведения работ. Падение производительности компрессора и увеличение времени, необходимого для достижения необходимого давления являются признаками засорения воздушного фильтра. В этом случае его необходимо заменить.

Слив конденсата

Во время работы в ресивере компрессора образуется большое количество конденсата. Конденсация воды в ресивере не является неисправностью и напрямую зависит от влажности воздуха окружающей среды. Для слива конденсата сбросьте давление в ресивере, отверните сливную пробку (в нижней части ресивера), слейте воду, заверните пробку до упора от руки. Проводите данную операцию по мере необходимости.



Внимание! Перед проведением работ по техобслуживанию компрессора всегда отключайте шнур питания от сети.

Регулировка выходного давления

Различные потребители сжатого воздуха рассчитаны на различное давление и имеют различный номинальный расход воздуха. Эти данные обычно указываются в технических характеристиках пневмоинструмента. Излишнее давление на выходе компрессора не только увеличивает нагрузку на сам компрессор, но может привести к неисправности пневмоинструмента. Для настройки выходного давления на компрессоре предусмотрен редуктор давления. Для установки необходимого выходного давления дождитесь полного заполнения ресивера, после чего вращением вентиля редуктора установите на выходном манометре необходимое значение давления.

Дополнительное оборудование

Устройство компрессоров данного типа допускает попадание в выходной сжатый воздух небольшого количества масляной пыли и влаги для некоторого вида работ требования к сжатому воздуху не допускают наличие примесей в сжатом воздухе. Для очистки выходного воздуха рекомендуется использовать фильтры пневматических систем грубой и тонкой очистки, масло и влагоотделители с соответствующим допуском по давлению подходящими разъемами

8. ХРАНЕНИЕ ИНСТРУМЕНТА

Хранить компрессор необходимо при температуре окружающей среды от 0°C до +40°C и относительной влажности воздуха не более 80% в месте, недоступном для детей.

Для подготовки компрессора к длительному хранению необходимо:

1. Выключить компрессор и отсоединить шнур питания от сети.
2. Выполнить процедуры, описанные в пункте «Выключение компрессора»
3. При длительном хранении убедитесь, что масло залито до рабочего уровня.

Шумовибрационные характеристики соответствуют европейским стандартам. Шум (LwA): 80dB(A), Вибрация (An): 2,5m/s².

9. ОБСЛУЖИВАНИЕ КОМПРЕССОРА



ВНИМАНИЕ! Обслуживание компрессора должно выполняться в указанные сроки квалифицированным специалистом. Не своевременное или неправильное обслуживание может привести к травмам, серьезным неисправностям и потере права на гарантийный ремонт!

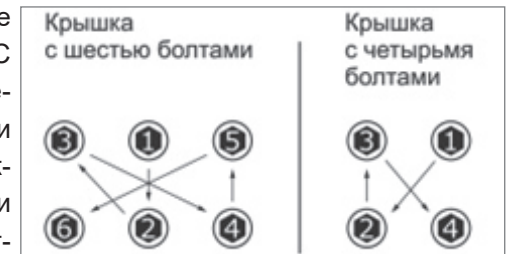
ВНИМАНИЕ! Перед обслуживанием компрессора обязательно убедитесь, что он отключен от электрической сети, кнопка на реле давления находится в положении «ВЫКЛ», а из ресивера выпущен сжатый воздух!

Перед началом обслуживания прочитайте раздел данного руководства «ПРАВИЛА БЕЗОПАСНОЙ ЭКСПЛУАТАЦИИ»

После первых 10 часов работы:

- Необходимо заменить масло в картере. Замену масла производите в соответствии с рекомендациями в пункте «ПРОВЕРКА УРОВНЯ И ЗАМЕНА МАСЛА В КАРТЕРЕ КОМПРЕССОРА»;
- Проверить состояние воздушного фильтра;
- Проверить натяжку ремня привода;
- Убедиться в отсутствии протечек масла;

- Проверить и протянуть все резьбовые соединения. С особым вниманием проверить болты крепления головки поршневого блока. Протяжка болтов крепления головки поршневого блока производится по схеме



- Проверка и затяжка болтов крепления головки поршневого блока производится после остывания оборудования до температуры окружающей среды с моментом затяжки указанной в таблице
- Проверить надежность электрических и пневматических соединений.
- В процессе эксплуатации постоянно контролируйте состояние компрессора. В случае возникновения нештатных ситуаций остановите двигатель, отключите электропитание, выпустите из ресивера сжатый воздух, после чего произведите диагностику и устраните неисправность. Если неисправность не может быть устранена самостоятельно, обратитесь в авторизованный сервисный центр.

Компрессор должен быть немедленно остановлен в случаях, когда:

- Появились резкие стуки или удары;
- Давление превысило установленное значение и продолжает расти;
- Нарушилось уплотнение и происходит значительная утечка воздуха;
- Срабатывает предохранительный клапан;
- Неисправен манометр;
- Срабатывает тепловой предохранитель;
- Расслоился или ослаб приводной ремень.

Ежедневные операции по обслуживанию компрессора:

- Проверьте уровень и состояние масла в картере компрессора. Если масла недостаточно, оно изменило цвет, вспенилось из-за попадания влаги или подгорело из-за перегрева, долейте до уровня или замените масло.

- Проверьте состояние электрической проводки и соединений, вилок, розеток и другого электрооборудования,
- Проверьте затяжку винтовых соединений исправность раздаточных соединений и шлангов.
- При обнаружении неисправностей не приступайте к работе до их устранения.

Через каждые 50 часов работы:

- Снимите и очистите воздушный фильтр. Бумажный фильтрующий элемент продувается сжатым воздухом с внутренней стороны фильтра. При сильном загрязнении, если компрессор работает в условиях повышенной запыленности, замените воздушный фильтр;
- Убедитесь в отсутствии утечек воздуха;
- Проверьте натяжение ремня привода. При необходимости подтяните ремень;
- Проверьте затяжку винтовых соединений, как после первых 20 часов работы;
- Проверьте правильность срабатывания реле давления, проверьте работоспособность предохранительного клапана ручным подрывом.



ВНИМАНИЕ! *Запрещено использовать компрессор с загрязненным, сломанным воздушным фильтром или без воздушного фильтра! Нарушение этого условия ведет к потере гарантии!*

Через каждые 150 часов работы:

- Замените масло в картере компрессора;
- Замените воздушный фильтр;
- Очистите ребра охлаждения головки компрессора. Продуйте ребра сжатым воздухом, удалите пыль и прочие отложения на поверхности головки и картера компрессора.

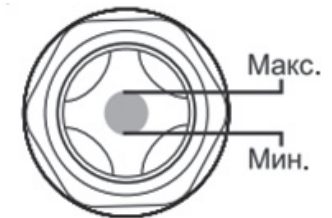
Через каждые 1000 часов работы:

Проведите проверку и обслуживания компрессора в авторизованном сервисном центре.

10. РЕКОМЕНДАЦИИ ПО ТЕХНИЧЕСКОМУ ОБСЛУЖИВАНИЮ

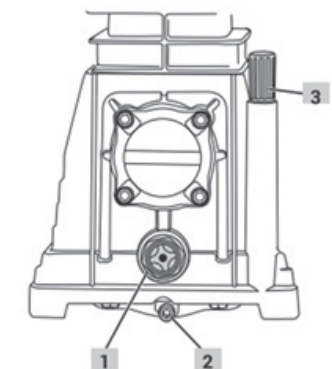
Проверка уровня и замены масла в картере компрессора

- Установите компрессор на ровную горизонтальную поверхность;
- Проверьте уровень масла по метке в контрольном окне (1). Уровень должен быть в пределах красной отметки в центре окна контроля;
- Если уровень масла расположен ниже красной отметки, необходимо долить масло в картер до нормального уровня;



Для замены масла, необходимо выполнить следующие действия:

- Поместите под сливным отверстием картера емкость для отработанного масла;
- Выкрутите пробку (2) из сливного отверстия;
- Выкрутите пробку-сапун (3) из маслозаливного отверстия;
- Дождитесь полного слива масла из картера компрессора;
- Вкрутите пробку (2) в сливное отверстие. Перед установкой убедитесь в наличии и исправности резиновой прокладки;
- Залейте масло до указанного уровня и вкрутите пробку сапун (3);
- Запустите мотор компрессора на несколько минут, остановите и еще раз проверьте уровень масла и отсутствие подтеканий масла из-под пробок и прокладок компрессора.





ВНИМАНИЕ! Перед заменой отработанного масла рекомендуется ненадолго включить компрессор. Прогретое масло сольется быстрее и в полном объеме.

ВНИМАНИЕ! При замене масла другого типа или в случае, когда тип заменяемого масла неизвестен, рекомендуется промыть картер промывным маслом!

Проверка, очистка и замена воздушного фильтра

Воздушный фильтр компрессора является важным элементом. Он защищает от попадания в цилиндры пыли и посторонних частиц, которые повышают износ деталей, снижают производительность и могут вызвать поломку компрессора.



ВНИМАНИЕ! Не допускается работа компрессора без воздушного фильтра даже непродолжительное время. Необходимо своевременно производить очистку и замену воздушного фильтра. Работа с загрязненным фильтром приводит к потере мощности и перегреву компрессора!

ВНИМАНИЕ! Если компрессор используется в условиях повышенной запыленности, производите очистку и замену воздушного фильтра чаще, чем это указано в руководстве.

Снятие и разборка воздушного фильтра:

- Отверните гайку и снимите верхнюю крышку;
- Снимите бумажный фильтрующий элемент;
- Протрите внутреннюю поверхность крышки и корпуса крышки от пыли;
- Продуйте бумажный фильтрующий элемент слабым напором сжатого воздуха изнутри наружу;
- При повреждении или сильном загрязнении фильтрующего элемента замените его на новый;
- Соберите воздушный фильтр в обратной последовательности.

Очистка и продувка ребер охлаждения компрессорной головки

В процессе работы на охлаждающей решетке компрессорной головки и внешней поверхности картера компрессора оседает пыль, конденсат, и другие частицы, со временем образующие загрязняющий слой, значительно снижающий теплоотдачу поверхности компрессора. Чтобы избежать излишнего перегрева компрессора из-за снижения теплоотдачи периодически производите очистку внешней поверхности, решеток охлаждения, поверхности и охлаждающей решетки электродвигателя.

Для очистки сухого загрязнения продуйте пневмопистолетом все загрязненные поверхности до полной их очистки. Сложные загрязнения протрите влажной ветошью, при необходимости воспользуйтесь небольшим количеством моющего средства.



ВНИМАНИЕ! Перед очисткой компрессора отключите электропитание!

11. ВОЗМОЖНЫЕ НЕИСПРАВНОСТИ И МЕТОДЫ ИХ УСТРАНЕНИЯ

Неисправность	Способ устранения
Через обратный клапан или предохранительный клапан давления проходит воздух	В случае если внутри резервуара существует давление, и компрессор находится в выключенном состоянии, постоянную утечку воздуха через предохранительный клапан давления может вызвать повреждение обратного клапана. Решение: осушить ресивер, снять и проочистить (заменить) обратный клапан.
Утечка воздуха между головкой и цилиндром.	Проверить, правильно закручены болты на головке. Если утечка не прекратилась, следует обратиться в сервисный центр.
Утечка воздуха через предохранительный клапан.	Затянуть кольцо предохранительного клапана. Если утечка продолжается, клапан необходимо заменить.

Образуется избыточное давление в ресивере	Выключить компрессор. Если компрессор не выключается, следует отключить его от сети. Затем следует обратиться в сервисный центр
Компрессор не включается.	Убедиться, что кабель электропитания подключен к сети, а выключатель находится в положении «включено». Проверьте состояние предохранителя. В случае срабатывания предохранителя, для повторного запуска, нажмите кнопку предохранителя. Если после нажатия компрессор запустится на короткое время и вновь сработает предохранитель, следует обратиться в сервисный центр.
После работы в ресивере образуется большое количество конденсата.	Слить конденсат из резервуара. Большое количество конденсата может быть вызвано повышенной влажностью воздуха окружающей среды. Конденсация воды не является следствием неисправности компрессора.
В процессе работы компрессора выходит воздух из корпуса ресивера.	Обратиться в сервисный центр.

Все виды ремонта и технического обслуживания компрессора должны производиться квалифицированным персоналом уполномоченных ремонтных мастерских. По вопросам, связанным с неисправностями изделия, обращайтесь в сервисный центр. Адреса и телефоны ближайших сервисных центров указаны на сайте www.verton-tools.ru

12. ГАРАНТИЙНЫЕ ОБЯЗАТЕЛЬСТВА

Гарантия предоставляется на срок 12 (двенадцать) месяцев со дня продажи изделия и распространяется на материальные дефекты, произошедшие по вине Производителя при выполнении следующих условий:

- Гарантия распространяется на изделие, на которое при продаже было надлежащим образом оформлено гарантийное свидетельство установленного образца.
- Гарантийное свидетельство должно быть заполнено полностью и разборчиво. Ваши требования по гарантийному ремонту принимаются при предъявлении гарантийного свидетельства, оформленного должным образом, руководства по эксплуатации, изделия в чистом виде и полном комплекте.
- Покупатель в течение срока эксплуатации полностью соблюдал правила эксплуатации изделия, описанные в данном руководстве, входящем в комплект поставки изделия.

В течение гарантийного срока Вы имеете право бесплатно устранять в сервисном центре заводские дефекты, выявленные Вами при эксплуатации указанного в гарантийном свидетельстве компрессора.

Самостоятельная разборка узлов компрессора в течение гарантийного срока эксплуатации запрещена.

Гарантия не распространяется на изделие с повреждениями наступившими в результате их эксплуатации с нарушениями требований настоящего руководства:

- коммерческое использование или применение на производстве;
- отсутствует гарантийное свидетельство;
- истек срок гарантии;
- имеются исправления в гарантийном свидетельстве, или свидетельство заполнено не полностью;

- гарантийное свидетельство не относится к данному компрессору;
- отсутствует подпись владельца компрессора в гарантийном свидетельстве;
- попытка самостоятельного вскрытия или ремонта оборудования вне гарантийной мастерской (повреждение шлицов винтов в местах соединения корпуса с другими деталями компрессора и т.п.);*
- воздушные фильтры компрессора забиты пылью, стружкой и т.п.;
- перегрузка или заклинивание, приведшее к выходу из строя статора;
- естественный износ деталей компрессора в результате длительного использования;
- наличие ржавчины и сильного загрязнения снаружи и внутри компрессора;*
- механическое повреждение;
- неправильная эксплуатация компрессора (использование компрессора не по назначению, установка на компрессор дополнительных приспособлений, насадок и т.п., не предусмотренных изготовителем);
- эксплуатация с нарушением правил «Руководства по эксплуатации»: несвоевременная замена масла, фильтров.
- эксплуатация компрессора в течение длительного времени после появления признаков ненормальной его работы — повышенного нагрева, постороннего шума и др.;
- Изготовитель не даёт гарантию на сменные и быстроизнашивающиеся части (ремни, колеса, резиновые уплотнения, сальники, защитные Кожухи, воздушные фильтры и т.д.).
- Гарантия не распространяется на механические повреждения во время транспортировки. Во избежание спорных вопросов обязательно произведите осмотр компрессора на предмет целостности всех узлов при получении товара.
- Срок гарантии продлевается на время нахождения компрессора в гарантийном ремонте.

- При сдаче Клиентом компрессора в сервисный центр для обмена или возврата сохраняется комплектация товара (упаковка, оборудование, комплектующие).

**Выявляются диагностикой в сервисном центре.*

Расшифровка серийного номера

AC24240K - Код модели

2021 - Год производства

06 - Месяц производства

00000 - Порядковый номер

AC24240K/2020/06/00000

ООО «Восточная Инструментальная Компания»
8 (4212) 93-00-20

Вся дополнительная информация о товаре
и сервисных центрах на сайте:

www.verton-tools.ru

Изготовлено в КНР.