

HÜTER

ПАСПОРТ

Электрогенератор
бензиновый



Серия DY, HT

DY2500L

DY3000L

DY3.0A

DY3000LX

DY4000L

DY4,0LA

DY4000LX

DY5000L

DY6500L

DY6.5A

DY6,5LX

DY6500LX

DY6500LXA

DY6500LXW

DY8000L

DY8,0LX

DY8000LX

DY8000LXA

DY8000LX-3

DY9500L

DY9500LX

DY9500LX-3

DY9500LX-3 PRO

DY11000L

DY11000LX

DY11000LX-3

HT1000L

УВАЖАЕМЫЙ ПОКУПАТЕЛЬ!

Благодарим Вас за то, что приобрели электрогенератор торговой марки «Hüter». Продукция «Hüter» отличается надежностью и высоким качеством исполнения.

При покупке изделия в розничной торговой сети требуйте проверки его работоспособности и комплектности, а также штампа торгующей организации и даты продажи в гарантийном талоне.

Если у Вас есть вопросы, предложения и пожелания по данному товару, воспользуйтесь формой обратной связи на сайте www.huter.su

СОДЕРЖАНИЕ

1.	ОБЩИЕ СВЕДЕНИЯ	4
2.	ПРАВИЛА БЕЗОПАСНОСТИ.....	4
2.1	Пожарная безопасность.....	5
2.2	Электрическая безопасность	6
2.3	Химическая безопасность	7
2.4	Физическая безопасность (травмы).....	7
2.5	Техническая безопасность (устройство)	7
2.6	Экологическая безопасность.....	8
3.	КОМПЛЕКТАЦИЯ.....	8
4.	ОБЩИЙ ВИД УСТРОЙСТВА	8
5.	ТЕХНИЧЕСКИЕ ХАРАКТЕРИСТИКИ.....	9
6.	ПОДГОТОВКА К РАБОТЕ И ПОРЯДОК ЭКСПЛУАТАЦИИ	13
6.1	Установка резиновых опор	13
6.2	Установка колес и ручек	13
6.3	Установка аккумуляторной батареи.....	15
6.4	Моторное масло	16
6.5	Заземление корпуса генератора.....	17
6.6	Топливо	17
6.7	Запуск.....	18
6.8	Запуск и остановка генератора с помощью пульта дистанционного управления.*	20
6.9	Подключение потребителей.....	21
6.10	Остановка двигателя	21
6.11	Обкатка электрогенератора	21
6.12	Эксплуатация при пониженной температуре	21
6.13	Напряжение электрогенератора	22
6.14	Встроенный автоматический ввод резерва - АВР (для моделей DY6500LXA и DY8000LXA).....	23
6.15	Краткое руководство по использованию функции сварки на модели DY6500LXW ...	24
6.16	Работа на газе.....	25
7.	ТЕХНИЧЕСКОЕ ОБСЛУЖИВАНИЕ	25
7.1	Проверка уровня масла и замена масла.	25
7.2	Проверка и замена свечи зажигания.	26
7.3	Обслуживание воздушного фильтра.....	27
7.4	Обслуживание фильтра топливного бака.	28
7.5	Консервация генератора.....	29
7.6	График проведения минимально необходимого планового технического обслуживания при нормальных условиях.....	30
8.	ВОЗМОЖНЫЕ НЕИСПРАВНОСТИ И СПОСОБЫ ИХ УСТРАНЕНИЯ.....	32
9.	ТРАНСПОРТИРОВКА И ХРАНЕНИЕ.....	33
9.1	Упаковка.....	33
9.2	Транспортировка	33
9.3	Хранение.....	33
9.4	Утилизация	33
10.	ГАРАНТИЙНЫЕ ОБЯЗАТЕЛЬСТВА.....	34
11.	ГАРАНТИЙНЫЙ ТАЛОН	37
12.	СЕРВИСНЫЕ ЦЕНТРЫ.....	38

1. ОБЩИЕ СВЕДЕНИЯ

В инструкции подробно описан процесс подготовки, запуска и технического ухода за бензиновым электрогенератором. Следуйте данным инструкциям, и электрогенератор станет для Вас надежным помощником на долгие годы.



Внимание!

Перед началом использования электрогенератора внимательно ознакомьтесь с данным руководством по эксплуатации.

Представленная документация содержит минимально необходимые сведения для применения изделия. Компания-производитель вправе вносить в конструкцию усовершенствования, не изменяющие правила и условия эксплуатации, без отражения их в эксплуатационной документации.

Электрогенератор бензиновый (бензогенератор) - электрическая машина, предназначенная для автономного электроснабжения в повторно-кратковременном режиме потребителей бытового и аналогичного назначения, относящихся к классу переносных электроприемников. В качестве первичного двигателя используется карбюраторный двигатель, топливом для которого является неэтилированный бензин. Электрогенератор Huter имеет бытовое назначение.

Правила реализации продукции определяются предприятиями розничной торговли в соответствии с требованиями действующего законодательства.

2. ПРАВИЛА БЕЗОПАСНОСТИ

1. Прежде чем начать работу в первый раз, получите инструктаж продавца или специалиста, как следует правильно обращаться с устройством.

2. Несовершеннолетние лица к работе с генератором не допускаются за исключением лиц старше 16 лет, проходящих обучение под надзором.

3. Эксплуатируйте генератор в хорошем физическом и психическом состоянии. Не пользуйтесь устройством в болезненном или утомленном состоянии, или под воздействием каких-либо веществ, медицинских препаратов, способных оказать влияние на зрение, физическое и психическое состояние.



Внимание!

Не работайте с генератором в состоянии алкогольного или наркотического опьянения или после употребления сильнодействующих лекарств.

4. Работайте только в дневное время или при хорошем искусственном освещении.

5. Генератор разрешается передавать или давать во временное пользование (напрокат) только тем лицам, которые хорошо знакомы с данной моделью и обучены обращаться с ней. При этом обязательно должно прилагаться руководство по эксплуатации.

6. Не начинайте работать, не подготовив рабочую зону и не определив беспрепятственный путь на случай эвакуации.



Внимание!

При неблагоприятной погоде (дождь, снег, лед, ветер, град) рекомендуется отложить проведение работ на открытом пространстве – существует повышенная опасность несчастного случая!

7. Посторонние люди, дети и животные должны находиться на безопасном расстоянии вне рабочей зоны. Запрещается находиться ближе 1 м от работающего генератора.

8. Расстояние от генератора до ближайшей стены (перегородки) во избежание его перегрева должно быть не менее 1 м.

9. Проверяйте генератор перед работой, чтобы убедиться, что все рукоятки, крепления и предохранительные приспособления находятся на месте и в исправном состоянии.

10. Храните устройство в закрытом месте, недоступном для детей.

11. Работайте в плотно облегающей одежде. Не носите широкую одежду и украшения, так как они могут попасть в движущиеся части генератора.

12. Носите прочную обувь на не скользящей подошве для большей устойчивости. Не работайте с устройством босиком или в открытых сандалиях.

13. Не вносите изменения в конструкцию устройства. Производитель и поставщик снимает с себя ответственность за возникшие в результате этого последствия (травмы и повреждения оборудования).

2.1 Пожарная безопасность

1. Топливо является легко воспламеняемым и взрывоопасным веществом. Не курите, не допускайте наличия искр и пламени в зоне хранения топлива и при заправке двигателя. Перед заправкой заглушите двигатель и убедитесь в том, что он остыл.

2. Не заправляйте бак топливом при работающем двигателе.

3. Не работайте с генератором, если топливо было пролито во время заправки. Перед запуском тщательно протрите поверхности генератора от случайно пролитого топлива.

4. Вытирайте пролившееся топливо и храните в безопасном месте одежду, пропитанную топливом.

5. Не используйте бензин и другие легковоспламеняющиеся жидкости для очистки деталей генератора. Используйте только соответствующие негорючие растворители.

6. Не допускается установка генератора ближе 1м до конструкций из дерева и других горючих материалов.

2.2 Электрическая безопасность

1. Не запускайте двигатель, когда неисправность системы зажигания вызывает пробой и искрение.

2. Для предотвращения поражения электрическим током не эксплуатируйте генератор во время дождя на открытом пространстве, а также в сыром или влажном помещении. Не допускайте попадания влаги на генератор.

3. Перед включением устройства в электросеть генератора, проверьте розетки, штепсель и кабель на отсутствие повреждений. Если повреждение обнаружено, немедленно дайте специалисту устранить его.

4. При работе генератора на улице, используйте удлинитель, предназначенный для работы на открытом воздухе. Такие удлинители снижают опасность поражения электрическим током.

5. Осторожно обращайтесь с силовым проводом. Поврежденный провод заменяйте немедленно, так как это увеличивает опасность поражения электрическим током.

6. Прежде, чем начать проверки перед эксплуатацией, убедитесь, что генератор расположен на горизонтальной поверхности, выключатель сети находится в положении «Выкл.». Эти предохранительные меры безопасности снижают риск непроизвольного запуска генератора.

7. Не пытайтесь подключать или отсоединять потребители электроэнергии, стоя в воде или на влажной, сырой земле.

8. Не касайтесь частей генератора, находящихся под напряжением.

9. Изолируйте все соединения и разъединенные провода. Не используйте дефектные, плохо изолированные или временно соединенные кабели. Не прикасайтесь к оголенным проводам или отсоединенным разъемам.

10. Перед эксплуатацией генератор должен быть подключен к защитному заземлению, выполненному в соответствии с правилами электротехнической безопасности.

Защитное заземление должно иметь сопротивление не более 4-х Ом. Практически, это требование может быть реализовано следующими способами:

- подключение к помещенным во влажные слои грунта предметам из оцинкованной стали, стали без покрытия или меди, размеры которых могут быть: стержень диаметром 15 мм и длиной 1.5 м, лист 1×1.5 м.

- подключение к находящимся в земле объектам, кроме трубопроводов горючих и взрывоопасных сред, центрального отопления и канализации,

- подключение к существующему контуру защитного заземления.

11. Избегайте прямого контакта с заземленными поверхностями, такими как трубы, радиаторы и т.п.

**Внимание!**

Генератор вырабатывает электроэнергию. При несоблюдении инструкции по эксплуатации возможно поражение электрическим током.

2.3 Химическая безопасность

1. Избегайте контакта с топливом. Возможно раздражение кожных покровов, слизистой оболочки глаз, верхних дыхательных путей, или аллергические реакции при индивидуальной непереносимости. Частый контакт с топливом может привести к острым воспалениям и хроническим экземам.

2. Никогда не вдыхайте выхлопные газы. Выхлопные газы содержат угарный газ, который не имеет цвета и запаха, и является очень ядовитым. Попадание угарного газа в органы дыхания может привести к потере сознания или к смерти.

3. Никогда не запускайте двигатель внутри помещения или в плохо проветриваемых местах.

4. Масла являются токсичным и опасным веществом. Не допускайте попадания масла в желудочно-кишечный тракт. Избегайте длительных и повторяющихся контактов масла с кожей. Не допускайте попадания горячего масла на кожу.

2.4 Физическая безопасность (травмы)

1. Не дотрагивайтесь до горячего глушителя и ребер цилиндра, так как это может привести к серьезным ожогам.

2. Заглушите двигатель перед перемещением генератора с одного места на другое.

3. Все работы по техническому обслуживанию и ремонту проводить при выключенном двигателе.

4. При запуске генератора всегда сохраняйте устойчивое положение и равновесие.

2.5 Техническая безопасность (устройство)

1. Не эксплуатируйте генератор, если ребра цилиндра и глушитель загрязнены.

2. Перед запуском двигателя следите за тем, чтобы генератор не соприкасался с посторонними предметами.

3. Во избежание проливов масла не запускайте двигатель, если открыта крышка маслозаливной горловины.

4. Перед началом эксплуатации убедитесь в отсутствии посторонних предметов на генераторе.

5. Сервисное обслуживание генератора должно осуществляться только квалифицированным персоналом.

6. Не используйте такие вспомогательные химические средства для запуска, как «Пусковая аэрозоль», «Холодный старт» или «Быстрый старт».

2.6 Экологическая безопасность

Помните о необходимости охраны окружающей среды и экологии. Прежде чем слить какие-либо жидкости, выясните правильный способ их утилизации. Соблюдайте правила охраны окружающей среды при утилизации моторного масла, топлива, фильтров.

3. КОМПЛЕКТАЦИЯ

Бензиновый электрогенератор
Силовые разъёмы для подключения функции АВР (для LXA)
Силовая вилка 32 А (для моделей с розеткой 32 А).
Свечной ключ. Вороток либо отвёртка (в зависимости от модели)
Провода и детали лотка аккумуляторной батареи (для моделей с X в названии)
Комплект резиновых опор с гайками
Комплект колёс и ручек (для DY6500LX в расширенной комплектации и LXW)
Ключ электростартера (для моделей с обозначением X)
Пульт ДУ (для моделей LXA)
Аккумуляторная батарея (для DY6500LX в расширенной комплектации и LXW)
Паспорт (руководство по эксплуатации)

Таблица 1. Комплектация

*Производитель сохраняет за собой право изменять комплектацию устройства и вносить поправки, не влияющие на параметры устройства, без указания в паспорте устройства.

4. ОБЩИЙ ВИД УСТРОЙСТВА

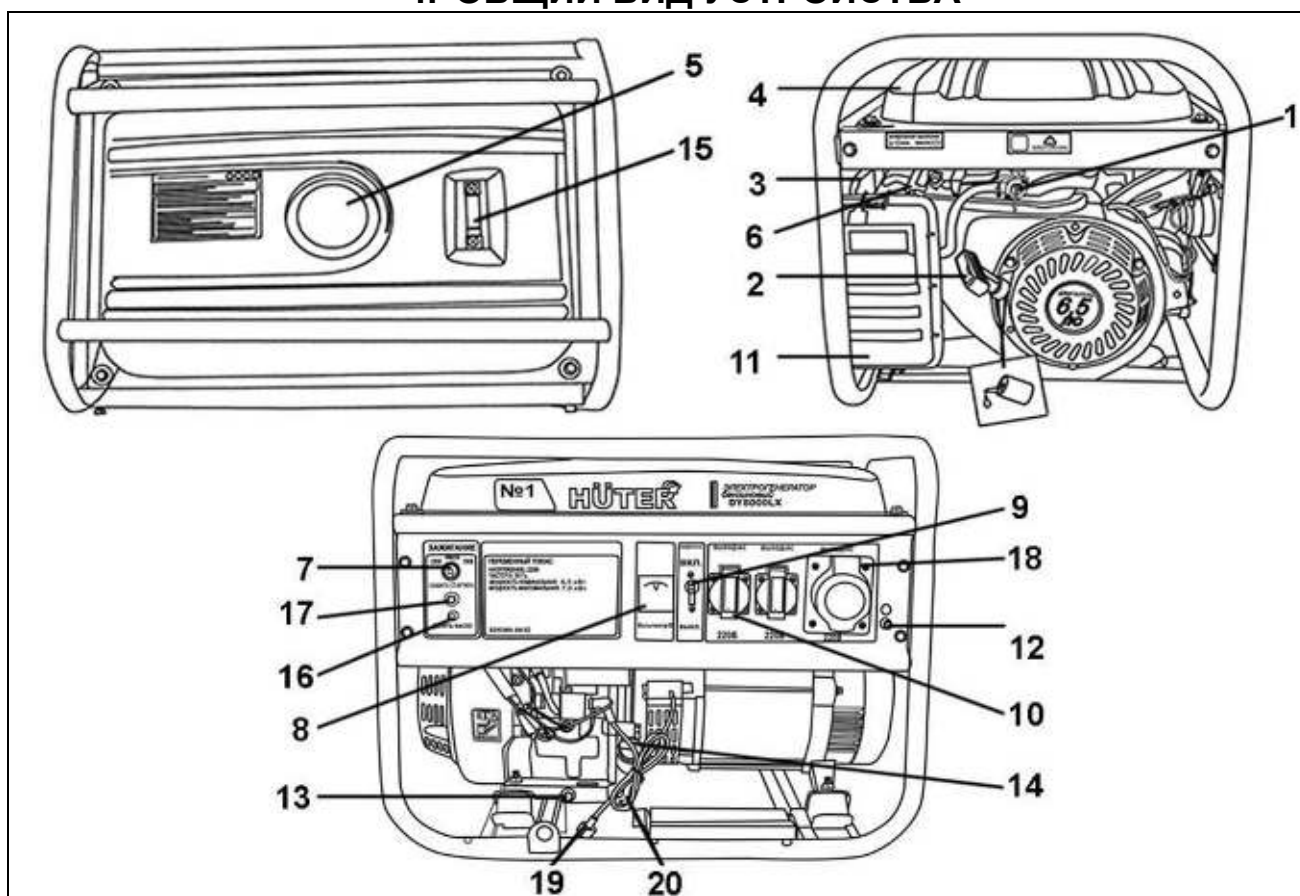


Рис. 1. Общий вид устройства

Перечень составных частей изделия		
№	Наименование	Назначение
1	Бензиновый кран	Кран подачи топлива из бака.
2	Ручка стартера	Пуск двигателя
3	Высоковольтный провод	Электропитание свечи зажигания
4	Бензобак	Ёмкость для топлива
5	Крышка бензобака	Заправка бензином
6	Рычаг воздушной заслонки	Управление воздушной заслонкой при холодном пуске
7	Замок зажигания электростартера (для LX/LXA) / Выключатель двигателя (для моделей L)	Управление системой зажигания двигателя
8	Вольтметр	Индикация величины напряжения переменного тока 220 В.
9	Автоматический выключатель переменного тока	Защита от короткого замыкания
10	Розетка переменного тока 16 А	Подключение потребителей переменного тока 220 В.
11	Крышка воздушного фильтра	Доступ для обслуживания системы фильтрации воздуха
12	Клемма защитного заземления	Защитное заземление электропроводящих корпусных деталей генератора
13	Сливная пробка масла	Слив масла из картера двигателя
14	Щуп-пробка заливного отверстия масла	Заполнение картера двигателя, измерение уровня масла
15	Индикатор уровня топлива	Индикация уровня топлива в баке
16	Индикатор низкого уровня масла	Информация о необходимости восстановления уровня масла.
17	Предохранитель	Защита от короткого замыкания
18	Розетка переменного тока 32 А	Подключение потребителей переменного тока 220 В.
19	Клемма положительного полюса реле стартера (красный)	Подключение аккумуляторной батареи электрического стартера на моделях LX/LXA
20	Клемма отрицательного полюса реле стартера (черный)	

Таблица 2. Перечень составных частей изделия

5. ТЕХНИЧЕСКИЕ ХАРАКТЕРИСТИКИ

Электрогенератор бензиновый серии НТ модели НТ1000L	
Номинальное напряжение, В/ частота Гц	220-230В / 50 Гц
Номинальная мощность, Вт	1000
Максимальная мощность, Вт	1100
Коэффициент мощности	1.0
Тип генератора	Синхронный, щёточный
Тип двигателя	4Т одноцилиндровый, бензиновый, с воздушным охлаждением
Номинальная мощность двигателя, л.с.	2.4
Расход топлива, г/кВтч	375
Тип стартера	Ручной стартер
Тип свечи зажигания	A7TC и аналогичные (возможна версия двигателя с F6TC и аналогичными)
Тип топлива	Бензин АИ-92 неэтилированный
Тип смазочного масла	SAE 10W-40 API: SL, SJ, SF
Ёмкость бензобака, л	6

Таблица 3. Технические характеристики

Серия DY / Модель	DY2500L	DY3.0A	DY3000L	DY3000LX	DY4,0LA	DY4000L	DY4000LX
Номинальное напряжение, В/ частота Гц	220-230В / 50 Гц						
Номинальная мощность, Вт	2000	2500	2500	2500	3000	3000	3000
Максимальная мощность, Вт	2200	2800	2800	2800	3300	3300	3300
Коэффициент мощности	1.0						
Тип генератора	Синхронный, щёточный						
Тип двигателя	4Т одноцилиндровый, бензиновый, с воздушным охлаждением						
Номинальная мощность двигателя, л.с.	7	7	7	7	7	7	7
Расход топлива, г/кВтч	375						
Тип стартера	Ручной	Ручной	Ручной	Ручной и Электростартер от АКБ*	Ручной	Ручной	Ручной и Электростартер от АКБ*
Тип свечи зажигания	F6TC, F7TC и аналогичные						
Тип топлива	Бензин АИ-92 неэтилированный / газ пропан (пропан-бутан) при установке газового оборудования						
Тип смазочного масла	SAE 10W-40 API: SL, SJ, SF						
Ёмкость бензобака, л	15	15	15	15	15	15	15
Ёмкость системы смазки, мл	600						

Таблица 4. Технические характеристики

* Аккумулятор не входит в комплект и приобретается отдельно.

Серия DY / Модель	DY5000L	DY6.5A	DY6500L	DY6,5LX	DY6500LX	DY6500LX с колесами и аккумулятор ом	DY6500LXA	DY6500L XW
Номинальное напряжение, В/ частота Гц	220-230В / 50 Гц							
Номинальная мощность, Вт	4000	5000	5000	5000	5000	5000	5000	5000
Максимальная мощность, Вт	4500	5500	5500	5500	5500	5500	5500	5500
Коэффициент мощности	1.0							
Функция сварки	-	-	-	-	-	-	-	Есть
Встроенный АВР	-	-	-	-	-	-	Есть	-
Тип генератора	Синхронный, щёточный							
Тип двигателя	4Т одноцилиндровый, бензиновый, с воздушным охлаждением							
Номинальная мощность двигателя, л.с.	11	13	13	13	13	13	13	13
Расход топлива, г/кВтч	375							
Подключение комплекта ручек и колес	Опция	Опция	Опция	Опция	Опция	Да	Опция	Да
Тип стартера	Ручной	Ручной	Ручной	Ручной и Электростартер от АКБ*				
Тип свечи зажигания	F6TC, F7TC и аналогичные							
Тип топлива	Бензин АИ-92 неэтилированный / газ пропан (пропан-бутан) при установке газового оборудования							
Тип смазочного масла	SAE 10W-40 API: SL, SJ, SF							
Ёмкость бензобака, л	22	22	22		22	22	22	22
Ёмкость системы смазки, мл	1100							

Таблица 5. Технические характеристики

* Аккумулятор и комплект ручек и колёс не входит в комплектацию и приобретается отдельно (кроме модели с колесами и аккумулятором)

Серия DY / Модель	DY8000L	DY8,0LX	DY8000LX	DY8000LX-3	DY8000LXA
Номинальное напряжение, В/ частота Гц	220-230В / 50 Гц			380-400В / 50 Гц	220-230В / 50 Гц
Номинальная мощность, Вт	6500	6500	6500	6500	6500
Максимальная мощность, Вт	7000	7000	7000	7000	7000
Коэффициент мощности	1.0				
Встроенный АВР	-	-	-	-	Есть
Тип генератора	Синхронный, щёточный				
Тип двигателя	4Т одноцилиндровый, бензиновый, с воздушным охлаждением				
Номинальная мощность двигателя, л.с.	15	15	15	15	15
Расход топлива, г/кВтч	375				
Подключение комплекта ручек и колес	Опция	Опция	Опция	Опция	Опция
Тип стартера	Ручной	Ручной и Электростартер от АКБ*			
Тип свечи зажигания	F6TC, F7TC и аналогичные				
Тип топлива	Бензин АИ-92 неэтилированный / газ пропан (пропан-бутан) при установке газового оборудования				
Тип смазочного масла	SAE 10W-40 API: SL, SJ, SF				
Ёмкость бензобака, л	25	25	25	25	25
Ёмкость системы смазки, мл	1100				

Таблица 6. Технические характеристики

* Аккумулятор и комплект ручек и колёс не входит в комплектацию и приобретается отдельно.

Серия DY / Модель	DY9500L	DY9500LX	DY9500LX-3
Номинальное напряжение, В/ частота Гц	220-230В / 50 Гц		380-400В / 50 Гц
Номинальная мощность, Вт	7500	7500	7500
Максимальная мощность, Вт	8000	8000	8000
Коэффициент мощности	1.0		
Многофункциональный дисплей	Да	Да	Да
Тип генератора	Синхронный, щёточный		
Тип двигателя	4Т одноцилиндровый, бензиновый, с воздушным охлаждением		
Номинальная мощность двигателя, л.с.	17	17	17
Расход топлива, г/кВтч	375		
Подключение комплекта ручек и колес	Опция	Опция	Опция
Тип стартера	Ручной	Ручной и Электростартер от АКБ*	Ручной и Электростартер от АКБ*
Тип свечи зажигания	F6TC, F7TC и аналогичные		
Тип топлива	Бензин АИ-92 неэтилированный / газ пропан (пропан-бутан) при установке газового оборудования		
Тип смазочного масла	SAE 10W-40 API: SL, SJ, SF		
Ёмкость бензобака, л	25	25	25
Ёмкость системы смазки, мл	1100		

Таблица 7. Технические характеристики

* Аккумулятор и комплект ручек и колёс не входит в комплектацию и приобретается отдельно

Серия DY / Модель	DY9500LX-3 PRO
Номинальное напряжение, В/ частота Гц	220-230В / 380-400В 50 Гц
Номинальная мощность в режиме 380В-400В, Вт	7800
Максимальная мощность в режиме 380В-400В, Вт	8500
Номинальная мощность в режиме 220В-230В, Вт	6800
Максимальная мощность в режиме 220В-230В, Вт	8000
Коэффициент мощности	1.0
Многофункциональный дисплей	Да
Тип генератора	Синхронный, щёточный
Тип двигателя	4Т одноцилиндровый, бензиновый, с воздушным охлаждением
Номинальная мощность двигателя, л.с.	19
Расход топлива, г/кВтч	375
Подключение комплекта ручек и колес	Опция
Тип стартера	Ручной и Электростартер от АКБ*
Тип свечи зажигания	F6TC, F7TC и аналогичные
Тип топлива	Бензин АИ-92 неэтилированный / газ пропан (пропан-бутан) при установке газового оборудования
Тип смазочного масла	SAE 10W-40 API: SL, SJ, SF
Ёмкость бензобака, л	25
Ёмкость системы смазки, мл	1100

Таблица 8. Технические характеристики

* Аккумулятор и комплект ручек и колёс не входит в комплектацию и приобретается

Серия DY / Модель	DY11000L	DY11000LX	DY11000LX-3
Номинальное напряжение, В/ частота Гц	220-230В / 50 Гц	220-230В / 50 Гц	380-400В / 50 Гц
Номинальная мощность, Вт	8500	8500	8500
Максимальная мощность, Вт	9000	9000	9000
Коэффициент мощности	1.0		
Многофункциональный дисплей	Да	Да	Да
Тип генератора	Синхронный, щёточный		
Тип двигателя	4Т одноцилиндровый, бензиновый, с воздушным охлаждением		
Номинальная мощность двигателя, л.с.	19	19	19
Расход топлива, г/кВтч	375		
Подключение комплекта ручек и колес	Опция	Опция	Опция
Тип стартера	Ручной	Ручной и Электростартер от АКБ*	Ручной и Электростартер от АКБ*
Тип свечи зажигания	F6TC, F7TC и аналогичные		
Тип топлива	Бензин АИ-92 неэтилированный / газ пропан (пропан-бутан) при установке газового оборудования		
Тип смазочного масла	SAE 10W-40 API: SL, SJ, SF		
Ёмкость бензобака, л	25	25	25
Ёмкость системы смазки, мл	1100		

Таблица 9. Технические характеристики

* Аккумулятор и комплект ручек и колёс не входит в комплектацию и приобретается отдельно

*Изготовитель оставляет за собой право вносить изменения в конструкцию электрогенератора без предварительного уведомления с целью улучшения его потребительских качеств.

6. ПОДГОТОВКА К РАБОТЕ И ПОРЯДОК ЭКСПЛУАТАЦИИ

6.1 Установка резиновых опор

При установке генератора на твёрдую поверхность установите резиновые опоры, из комплекта, в специальные отверстия внизу рамы генератора.

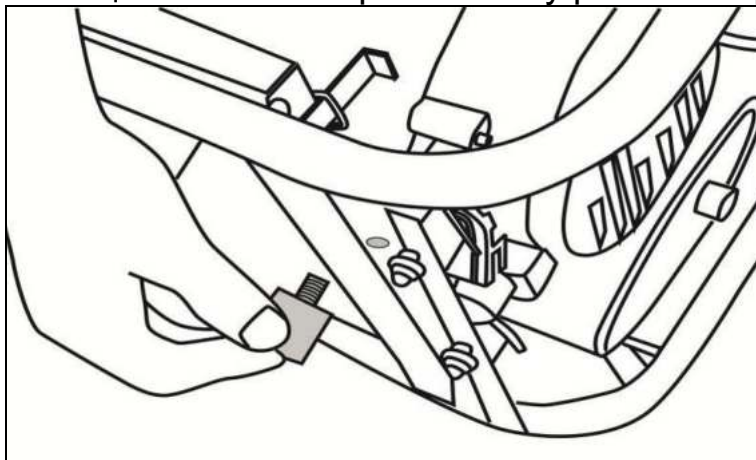


Рис. 2. Установка резиновых опор

6.2 Установка колес и ручек

Некоторые модели генераторов имеют возможность установки ручек и колёс. (колеса и ручки приобретаются отдельно) Для их установки выполните следующие действия:

1. Установите колесую ось на раму генератора при помощи специальных скоб и набора крепежа из комплекта.

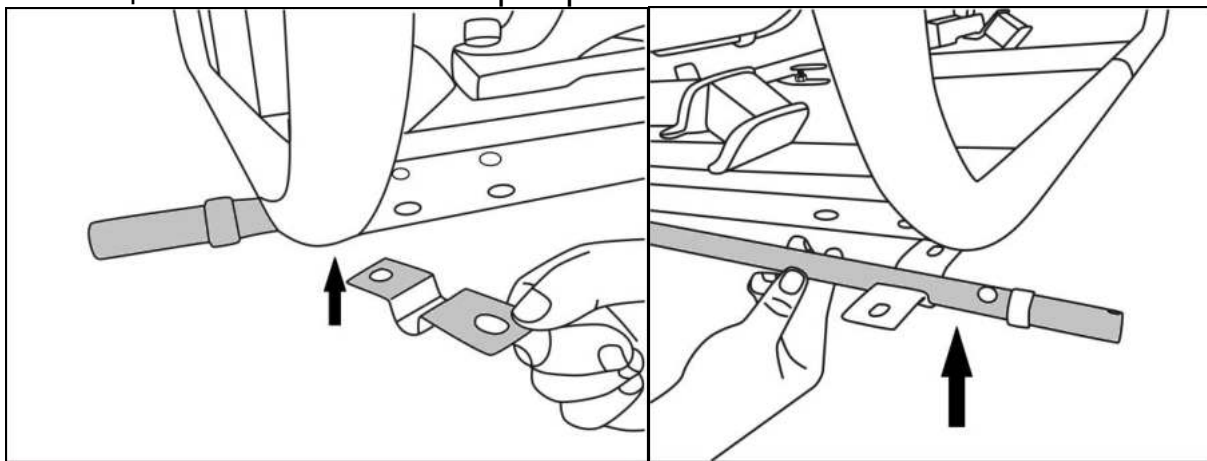


Рис. 3. Установка оси колёс

2. Закрепите ось при помощи болтов и гаек, затяните все соединения.

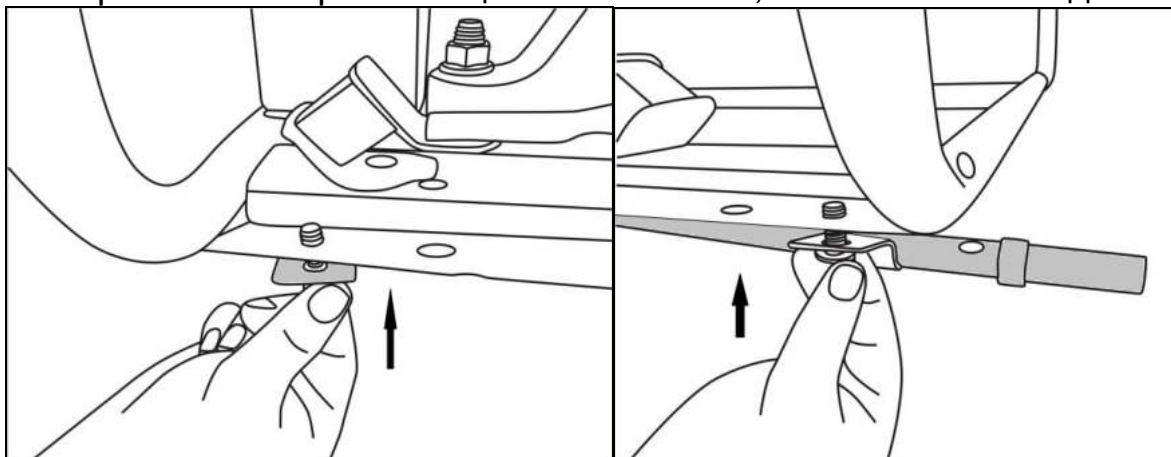


Рис. 4. Фиксация оси колес

3. Установите колёса на оси.

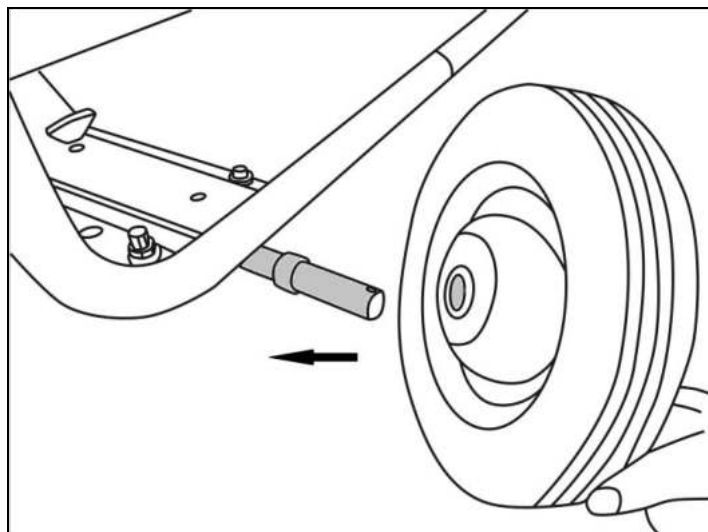


Рис. 5. Установка колёс

4. Зафиксируйте колеса шайбами и шплинтами

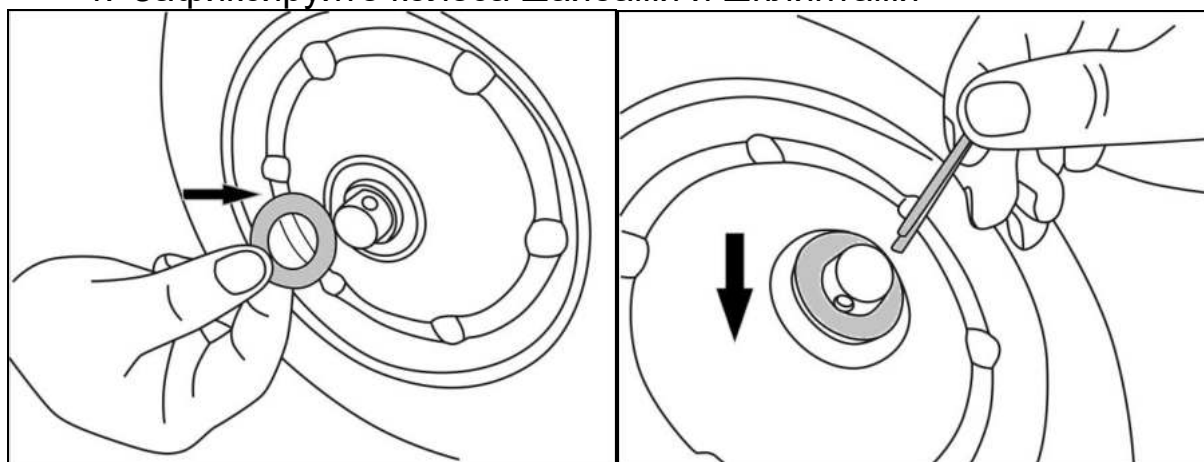


Рис. 6. Фиксация колёс

5. Установите на опоры резиновые подошвы.

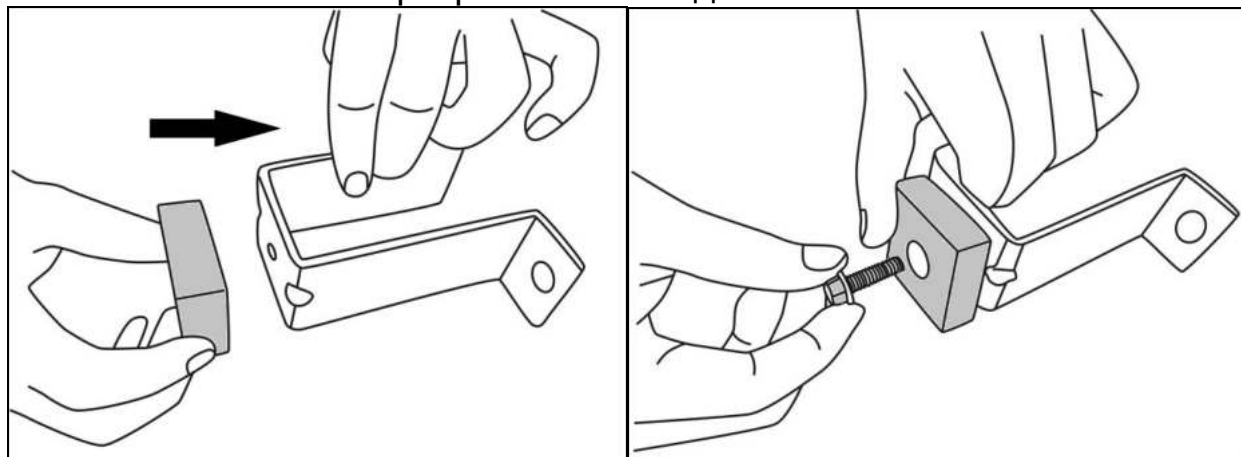


Рис. 7. Сборка опоры

6. Зафиксируйте опоры на раме генератора со стороны крепления рукояток.

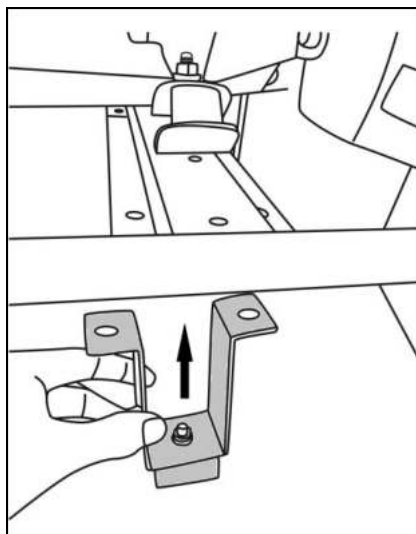


Рис. 8. Установка опоры

7. Совместите крепления ручек со специальными отверстиями в раме генератора и закрепите (возможны два варианта крепления).

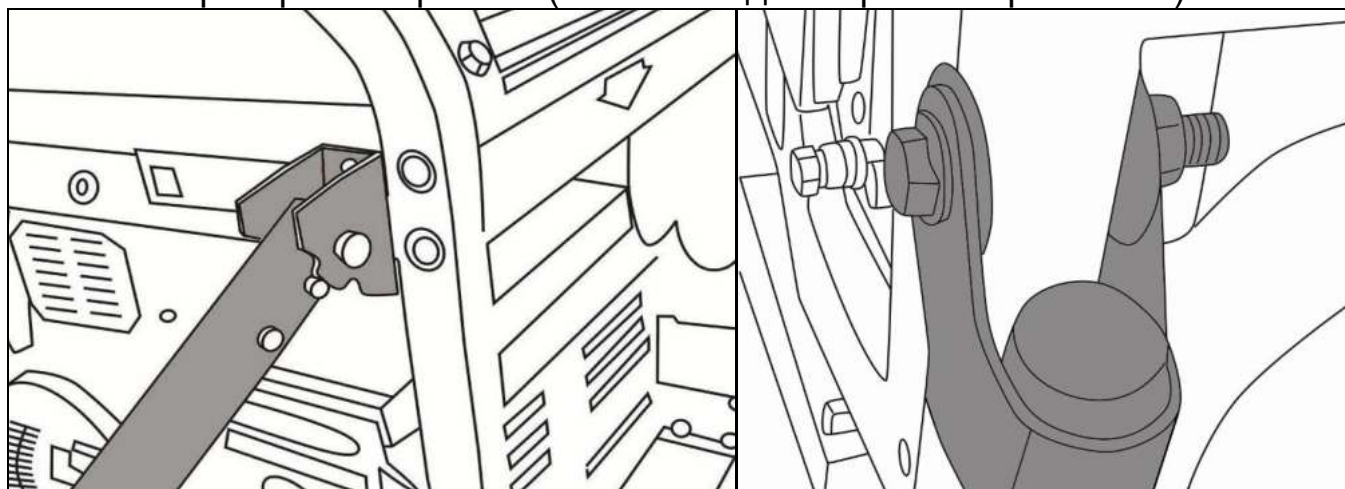


Рис. 9. Установка ручек (два типа креплений)

6.3 Установка аккумуляторной батареи

На модели генераторов LX для пользования электростартером необходимо установить аккумуляторную батарею. В зависимости от модели, она устанавливается либо на площадку под лицевой панелью генератора, либо на съёмную платформу, подвешиваемую на раму генератора.

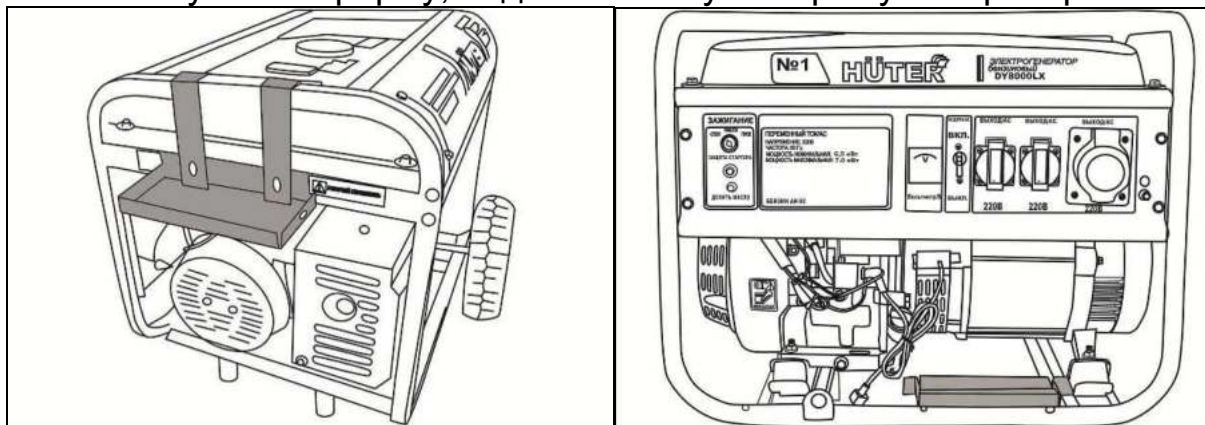


Рис. 10. Установка площадки под аккумуляторную батарею

6.4 Моторное масло

Электрогенератор оснащён системой защиты от отсутствия или недолива моторного масла. Если уровень масла в картере ниже нормы, масляный датчик отключает двигатель. Об отсутствии или низком уровне масла сигнализирует индикатор на панели.

Вывинтите щуп-пробку и залейте в картер масло для четырёхтактных двигателей, в соответствии с таблицей технических характеристик данного руководства, до нижнего края горловины. Вставьте сухой щуп в горловину картера и выньте его. Проверьте уровень масла: граница смоченной области щупа должна располагаться между отметками мин. и макс. уровней.



Внимание!

*Не допускайте попадания в картер посторонних предметов, жидкостей и загрязнений.
Не допускайте превышения уровня масла.*

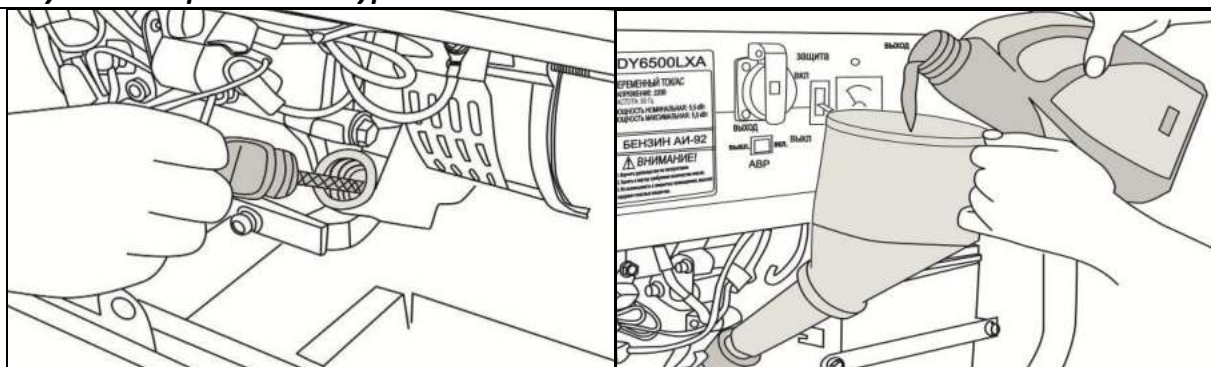


Рис. 11. Заправка маслом

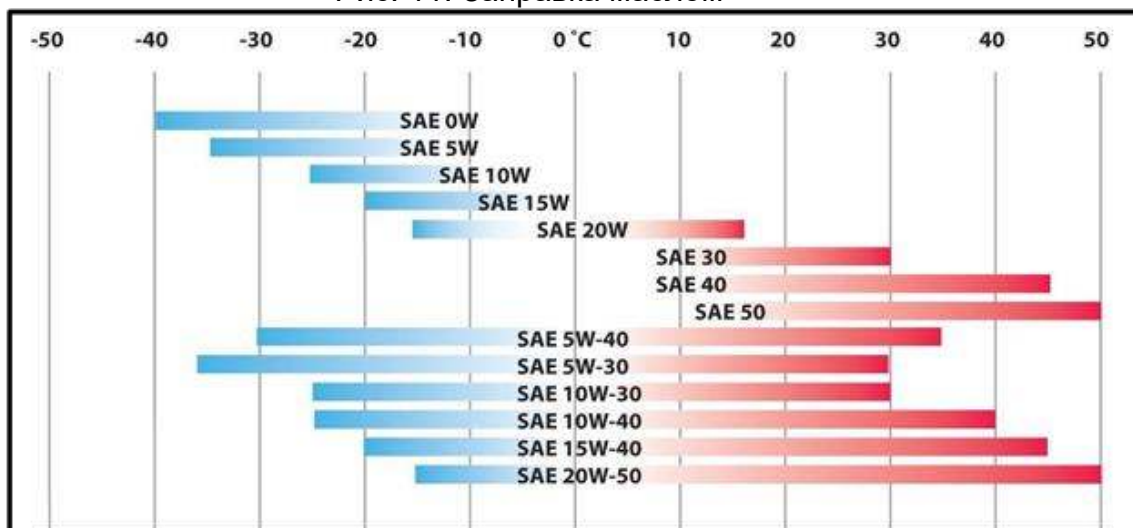


Таблица 12. Выбора масла в зависимости от погодных условий

Один из показателей моторного масла – это вязкость или классификация по SAE. Мы рекомендуем использовать всесезонное масло: 10W-40, где цифра, стоящая первой, указывает на температурный диапазон для холодного пуска (в данном случае это до -25°C); 40 – верхний высокотемпературный предел (до $+40^{\circ}\text{C}$).

Мы рекомендуем использовать всесезонное полусинтетическое моторное масло для четырёхтактных двигателей 10W-40 HÜTER.



Рис. 13. Моторное масло

6.5 Заземление корпуса генератора

При установке генератора следует подключить к резьбовой клемме проводник заземляющего устройства, удовлетворяющего требованиям раздела «Обеспечение требований безопасности».



Рис. 14. Заземление

6.6 Топливо

1. Открутите крышку топливного бака.
2. Залейте бензин в топливный бак.

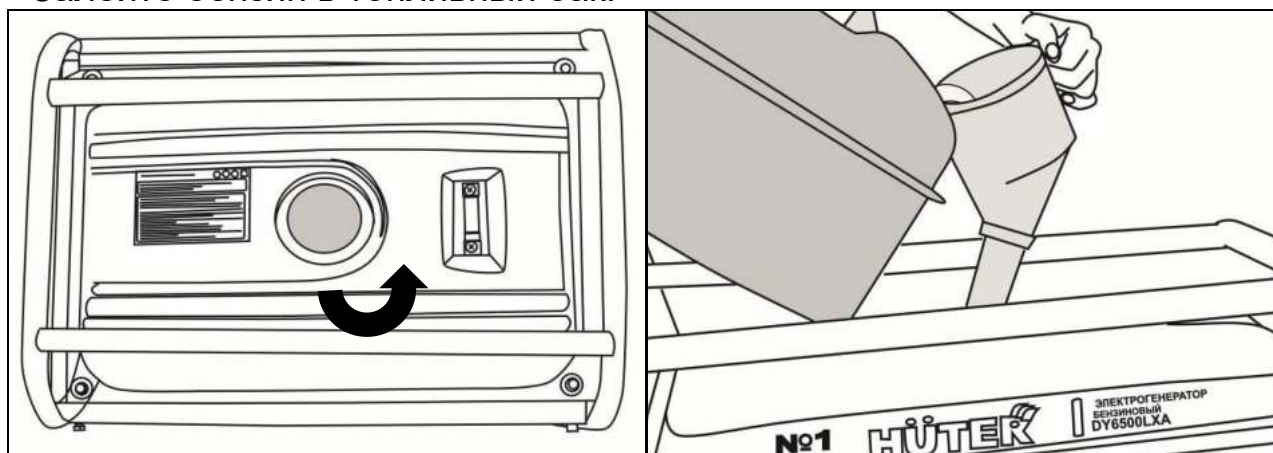


Рис. 15. Заправка бензином

Мы рекомендуем использовать высококачественный неэтилированный бензин высокой очистки с октановым числом не менее АИ-92.

Не храните бензин до начала использования более 30 дней.

Внимание!

После заправки убедитесь в отсутствии утечек топлива из системы питания. Не запускайте двигатель с демонтированными топливными фильтрами. Особое внимание обратите на топливный шланг.

6.7 Запуск

1. Отключите все потребители переменного тока от генератора, переведя рычаг автоматического выключателя в отключенное положение «Выкл.».

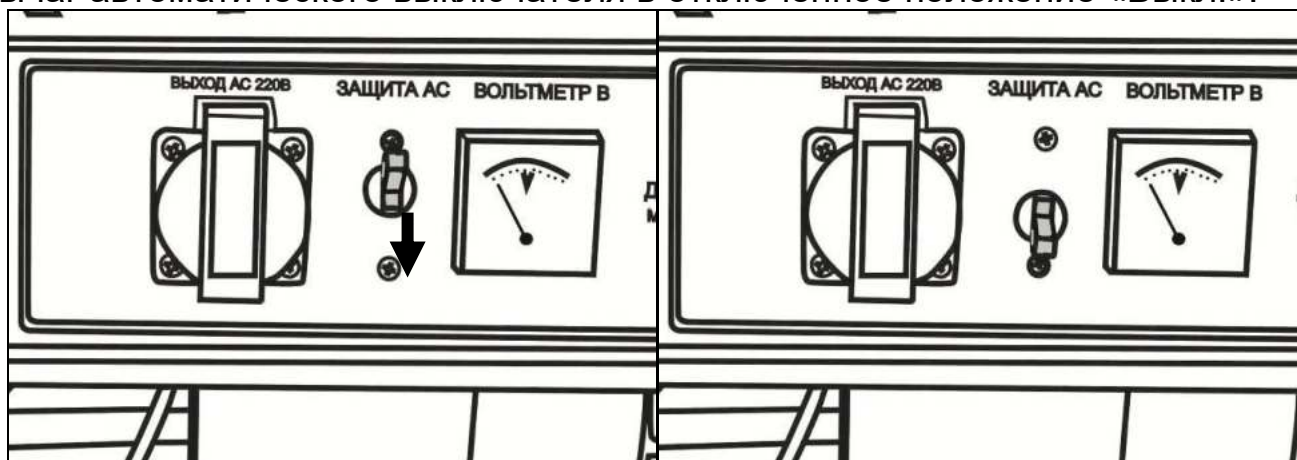


Рис. 16. Автоматический выключатель

2. Откройте топливный кран.

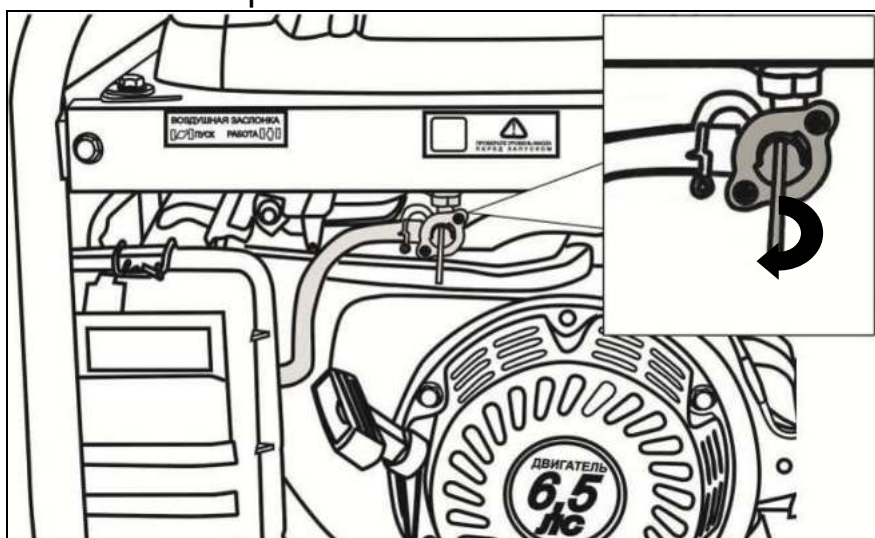


Рис. 17. Топливный кран

3. Переведите рычаг управления воздушной заслонкой в крайнее левое положение при пуске холодного двигателя и в промежуточное положение при пуске прогретого двигателя.

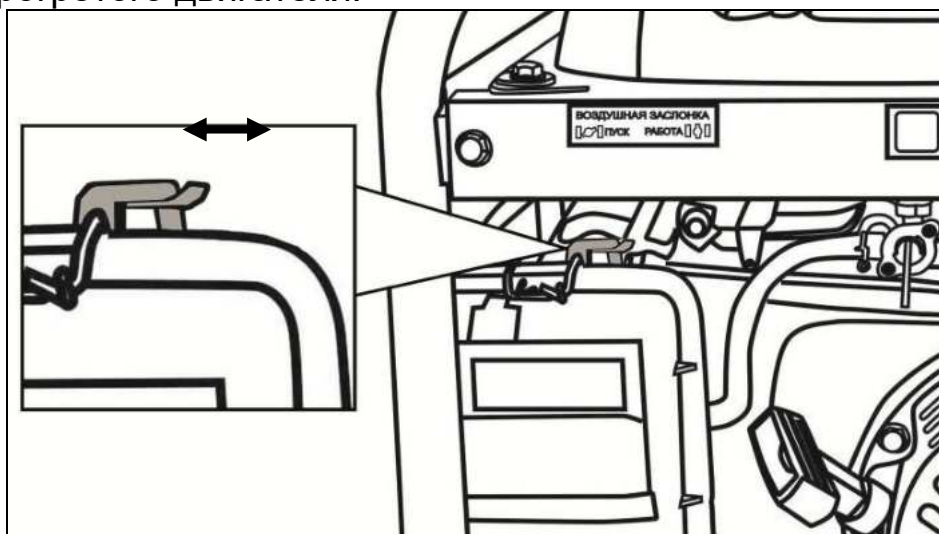


Рис. 18. Воздушная заслонка

4. Переведите выключатель двигателя в положение «Стоп».

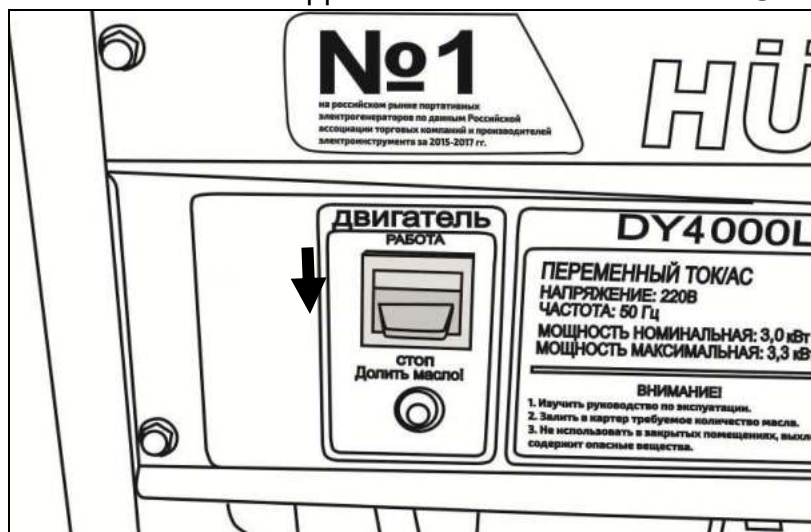


Рис. 19. Выключатель двигателя

5. Плавно вытяните до упора трос ручного стартера за ручку и верните в исходное положение.

6. Переведите выключатель двигателя в положение «Работа».

7. Придерживая генератор за раму, запустите двигатель ручным стартером. Будьте внимательны! При вытягивании шнура стартера шнур может создавать отдачу. Возьмитесь за ручку шнура стартера. Медленно потяните шнур до возникновения сопротивления со стороны двигателя. Не допуская возврата ручки обратно, продолжайте быстро тянуть ручку на полный взмах руки. Медленно (с натягом шнура) верните ручку в начальное положение. Двигатель должен запуститься.

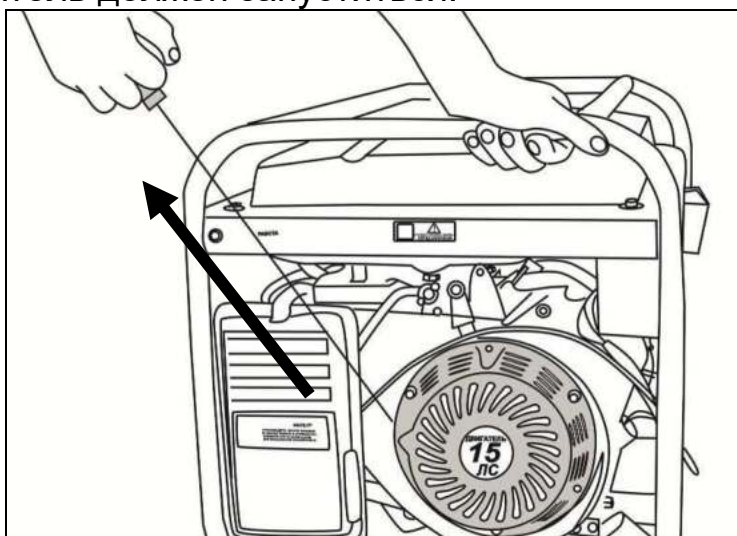


Рис. 20. Запуск двигателя ручным стартером

8. Если двигатель не запускается, измените положение рычага воздушной заслонки, сдвигая его вправо тем больше, чем выше температура двигателя и окружающего воздуха.

9. При запуске генератора с помощью электростартера (модели LX), поверните ключ зажигания в положение «Пуск» и удерживайте его. После запуска двигателя отпустите ключ зажигания, он автоматически встанет в положение «Работа». Для работы данной функции необходимо оснастить генератор аккумуляторной батареей.

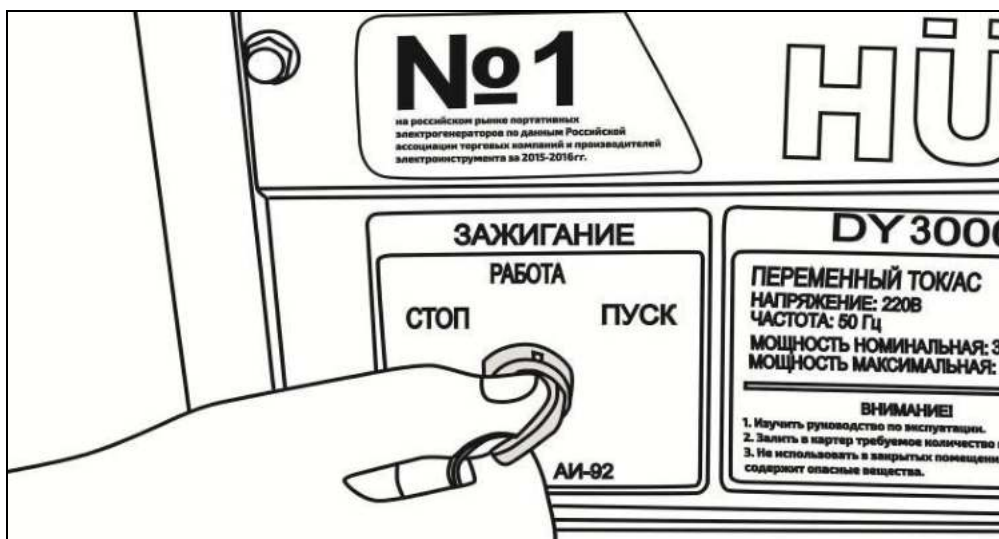


Рис. 21. Запуск двигателя электростартером

После прогрева двигателя в течение 10 - 40 секунд, в зависимости от начальной температуры, переведите рычаг заслонки в крайнее правое положение. При этом, если двигатель работает неустойчиво, верните рычаг заслонки в прежнее положение и дождитесь завершения прогрева.

6.8 Запуск и остановка генератора с помощью пульта дистанционного управления*.

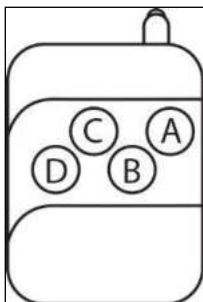


Рис. 22. ПДУ

*Поставляется с изделиями в расширенной комплектации (модели LXA). Уточните комплектацию вашего изделия у продавца.

Запуск генератора с пульта дистанционного управления.

Назначение кнопок: А - "запуск двигателя", D - «остановка генератора». В и С кнопки не активные.

При запуске генератора с дистанционного пульта необходимо дважды нажать кнопку запуска двигателя ("А"). Если двигатель не запускается, следует изменить положение рычага воздушной заслонки, затем повторить пуск. Радиус действия пульта управления до 15 метров. Препятствия в виде бетонных стен и других объектов могут сократить радиус действия дистанционного пульта управления.

Остановка генератора с пульта дистанционного управления.

При работающем генераторе отключите автоматический выключатель, отсоедините потребителей постоянного тока от клемм. Переведите выключатель двигателя в положение «0».

При остановке генератора с дистанционного пульта управления необходимо нажать кнопку "D" «остановка генератора». Закройте топливный кран.

6.9 Подключение потребителей

Подключите к розетке генератора потребители, в соответствии с правилами раздела «Обеспечение требований безопасности». Полная (сумма активной и реактивной) мощность всех подключаемых потребителей в стационарном режиме не должна превышать значения номинальной мощности. При подключении потребителей с большими пусковыми токами (электроинструмент, насосы и т.д.) необходимо учитывать значения пусковых токов.

Для трёхфазных моделей генераторов полная номинальная мощность достигается только на силовой трёхфазной розетке (32 либо 40 Ампер). Однофазная розетка на 16 А предназначена для мощности не более 3,68 кВт.

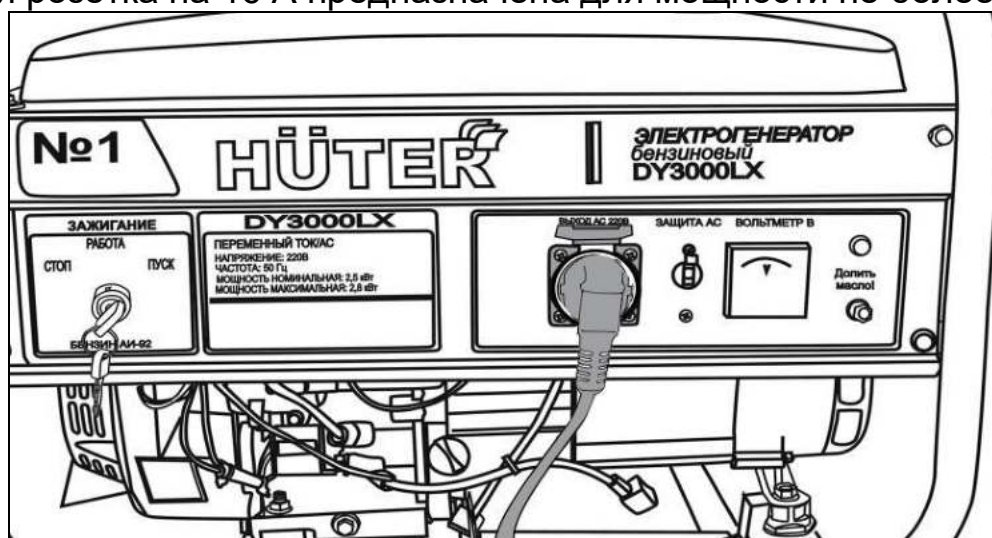


Рис. 23. Подключение потребителей

6.10 Остановка двигателя

1. При работающем генераторе отключите от разъемов все потребители электроэнергии.
2. Переведите выключатель двигателя в отключенное положение «Стоп».
3. Закройте топливный кран.

6.11 Обкатка электрогенератора

В первые 10 часов работы генератора происходит его обкатка, то есть основная приработка деталей. В этот период:

1. Не подключайте нагрузку, мощность которой превышает 50% номинальной мощности генератора.
2. Не подключайте потребители с высоким пусковым током.
3. После обкатки обязательно замените масло в соответствии с требованиями данного руководства по эксплуатации.

6.12 Эксплуатация при пониженной температуре

Хранить генератор рекомендуется в помещении с температурой от +5°C и выше. В случае эксплуатации генератора при температуре окружающей среды ниже 0°C, рекомендуется перед запуском выдержать его в теплом помещении для прогрева всех его частей. Так же, рекомендуется заменить топливо и масло, произвести очистку топливного и воздушного фильтров, осмотр свечи зажигания и замену, в случае необходимости.

Если во время работы при отрицательных температурах производится

остановка двигателя более чем на 15 минут, то перед запуском необходимо поместить генератор в теплое помещение для предотвращения замерзания конденсата в трубке сапуна и в дроссельной заслонке. Это может привести к повышению давления в картере и выдавливанию моторного масла через сальники и прокладки.

Для предотвращения этого сделайте следующее:

1. Снимите свечной колпачок со свечи зажигания.
2. Отсоедините трубку сапуна (вентиляции картера) от крышки клапанов двигателя и корпуса воздушного фильтра.
3. Вставьте трубку сапуна коротким концом в отверстие в крышке клапанов двигателя, а свободный длинный конец трубки направьте вниз. Отверстие в корпусе воздушного фильтра необходимо заглушить.
4. Установите свечной колпачок на свечу зажигания.
5. Во время работы двигателя периодически осматривайте трубку сапуна и удаляйте образующиеся на выходе из неё ледяные образования.

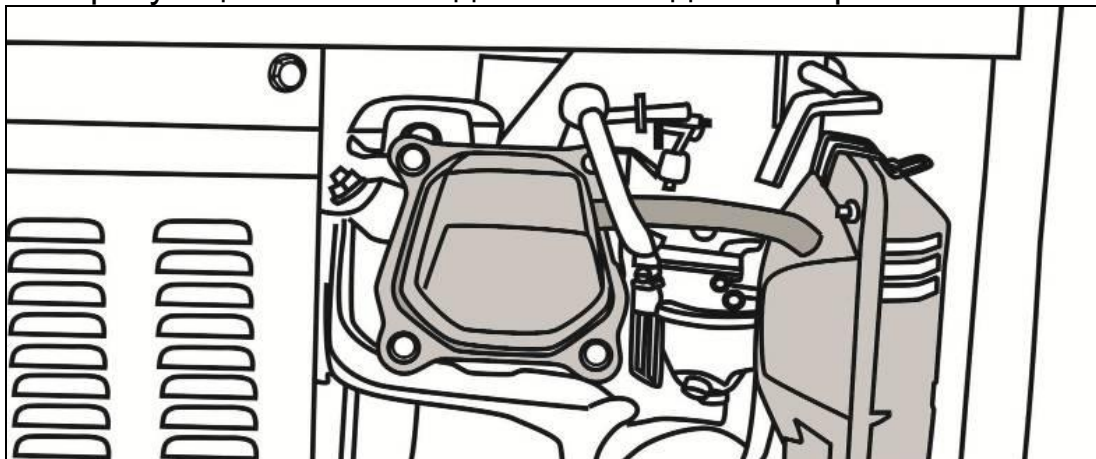


Рис. 24. Трубка сапуна.

Контроль работы генератора в зимний период должен осуществляться чаще обычного, так как условия эксплуатации являются тяжелыми.



Внимание!

Частые пуски и остановки генератора при наличии наледи в камерах двигателя и карбюраторе могут привести к преждевременному износу изделия.

6.13 Напряжение электрогенератора

Во время работы бензиновый генератор вырабатывает переменное напряжение без привязки к абсолютным значениям. Это означает, что разность потенциалов между любым контактом розетки и землей составляет 110В, а напряжение между контактами – 220В.

Для того чтобы сделать генератор действительно однофазным, необходимо приравнять к нулю потенциал одного из контактов в выходной розетке. Для этого необходимо организовать отдельную точку заземления близко к месту установки генератора и присоединить один из контактов в выходной розетке к этой точке. Таким образом, у вас получится «ноль» на заземленном проводе и чистая «фаза» на втором проводе.

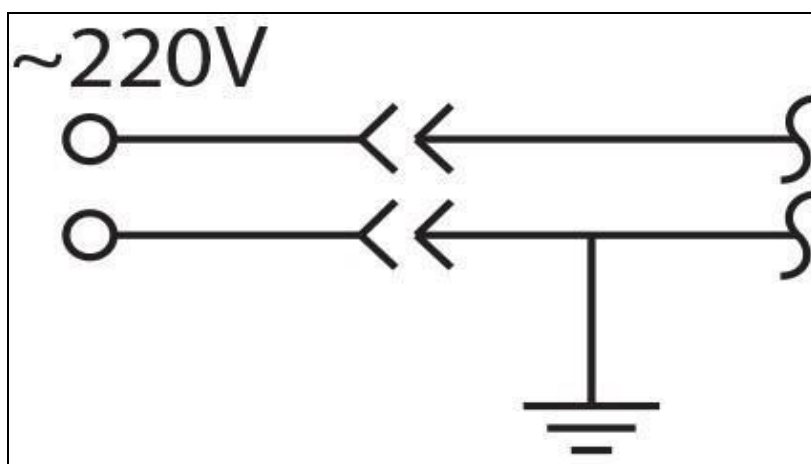


Схема 1. Заземление

6.14 Встроенный автоматический ввод резерва - АВР (для моделей DY6500LXA и DY8000LXA).

На модель DY6500LX блок АВР можно установить отдельно. Обратитесь в сервисный центр для установки блока АВР.

1. Подключите генератор к городской электрической сети переменного тока 220В (не более 35А) через разъем «СЕТЬ» на лицевой панели.
2. Если выключатель сети находится в положение «ВЫКЛ», генератор используется как источник энергии.
3. Подключите потребители к выходному разъёму генератора.
4. Установите ключ запуска генератора в положение «Работа», включите переключатель «АВР».



Рис. 25. Панель генератора с встроенным АВР.

5. При отсутствии напряжения в подключенной городской сети генератор автоматически запустится в течение 3 секунд. Если генератор не запустится с 3 попыток, следует проверить работоспособность генератора.

6. Генератор автоматически выключится, когда в городской сети появится напряжение.

Внимание!

Если Вы не планируете использование генератора в автоматическом режиме, то убедитесь, что ключ зажигания и переключатель «АВР» находятся в положении «ВЫКЛ».

Внимание!

Перед использованием встроенного АВР необходимо полностью зарядить аккумулятор.

6.15 Краткое руководство по использованию функции сварки на модели DY6500LXW

1. Генератор может использоваться либо только в качестве сварочного агрегата, либо в качестве источника переменного тока 220В, либо одновременно в качестве сварочного агрегата и в качестве источника переменного тока для питания приборов освещения.

2. На панели генератора имеется регулятор сварочного тока и клеммы подключения сварочных проводов.

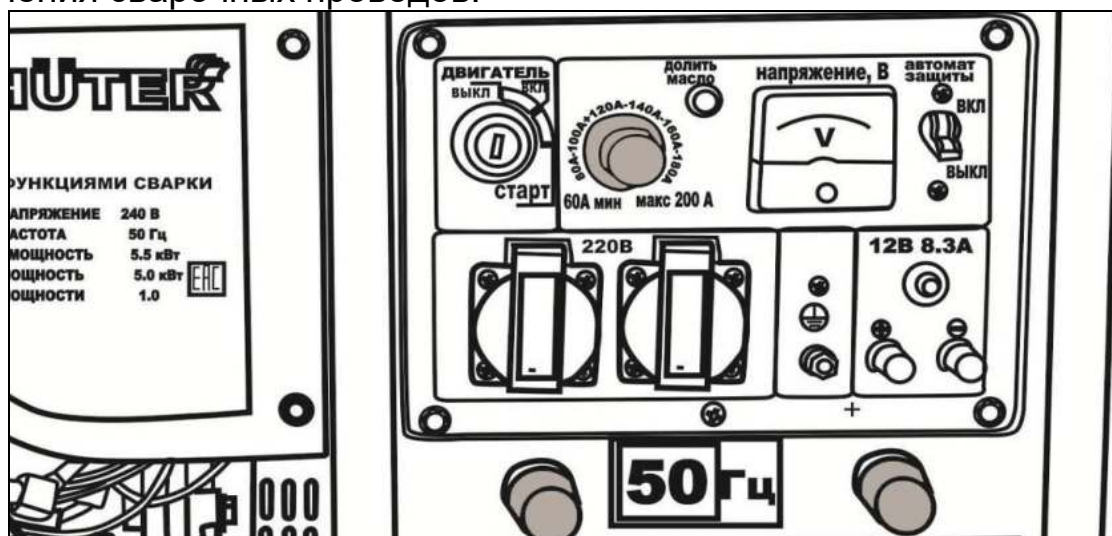


Рис. 26. Панель генератора DY6500LXW.

3. При использовании в качестве сварочного агрегата, сварочный ток можно настраивать под конкретные цели сварки и марку электродов. Не рекомендуется использовать агрегат на режиме максимального сварочного тока в течение длительного времени, это может привести к выходу его из строя. При необходимости использования более низкого сварочного тока, чем позволяет устанавливать регулятор на панели управления, можно снизить частоту вращения двигателя.

4. При использовании генератора в качестве сварочного агрегата и в качестве источника напряжения переменного тока одновременно, нагрузка в цепи 220В не должна превышать 1.0кВт, в противном случае качество сварки значительно ухудшится, т.к. генератор будет перегружен. В моменты горения сварочной дуги возможно “мигание” ламп, подключенных к выходу переменного тока генератора.

5. Перед использованием генератора, необходимо убедиться в надежности всех соединений. Плохой контакт может привести к перегреву и даже к обгоранию выходных клемм/розеток.

6. При использовании генератора только в качестве источника напряжения переменного тока, сварочные кабели (если они подключены) должны быть надежно заизолированы для предотвращения короткого замыкания. И наоборот, при использовании генератора только в качестве сварочного агрегата, нагрузка должна быть отключена от выхода 220В.

7. Сварочный ток можно приблизительно выбирать исходя из диаметра электрода

Сила тока в зависимости от диаметра электрода			
Диаметр электрода, мм	Минимальный ток, А	Средний ток, А	Максимальный ток, А
2.0	40	50	55
2.5	60	70	75
3.2	90	100	110
4.0	130	150	160
5.0	170	190	200

Таблица 9.

Минимально рекомендуемые сечения кабеля для сварочных работ			
Длина кабеля (м)	Ток сварки (А)		
	30-100	100-200	200-300
0-15	25 мм ²	35 мм ²	50 мм ²
15-30	25 мм ²	50 мм ²	70 мм ²
30-60	35 мм ²	70 мм ²	90 мм ²

Таблица 10.

6.16 Работа на газе

На модели генераторов DY5000, DY6500, DY6.5, DY8.0, DY8000, DY9500 и DY11000 возможна установка газового оборудования.

Комплект работы на газе включает в себя:

- Систему подачи газа в топливную систему генератора
- Газовый редуктор с кронштейном крепления
- Соединительные шланги



Внимание!

Установка комплекта производится в специализированном сервисном центре. В случае установки комплекта сторонним лицом, производитель не несет ответственности за последствия, а генератор и комплект работы на газе лишаются гарантии.

7. ТЕХНИЧЕСКОЕ ОБСЛУЖИВАНИЕ

Перечень операций необходимого технического обслуживания:

1. Проверка уровня масла и замена масла.
2. Замена и обслуживание свечи зажигания.
3. Очистка воздушного фильтра.
4. Очистка топливных фильтров бака и крана подачи бензина (в некоторых модификациях изделий фильтр крана может отсутствовать).

7.1 Проверка уровня масла и замена масла.

Проверку уровня масла необходимо делать перед каждым запуском. Процесс проверки уровня и заливки масла описан в разделе «Подготовка к работе и порядок работы» данного руководства по эксплуатации.

Периодичность замены масла: каждые 50 часов работы или 6 месяцев, а также один раз после обкатки через первые 10 часов работы.

На прогревом до рабочей температуры двигателе вывинтите пробку для слива масла, поместив под сливным отверстием емкость. После слива масла установите пробку на место и затяните. Залить масло в горловину до нижнего края заливного отверстия.

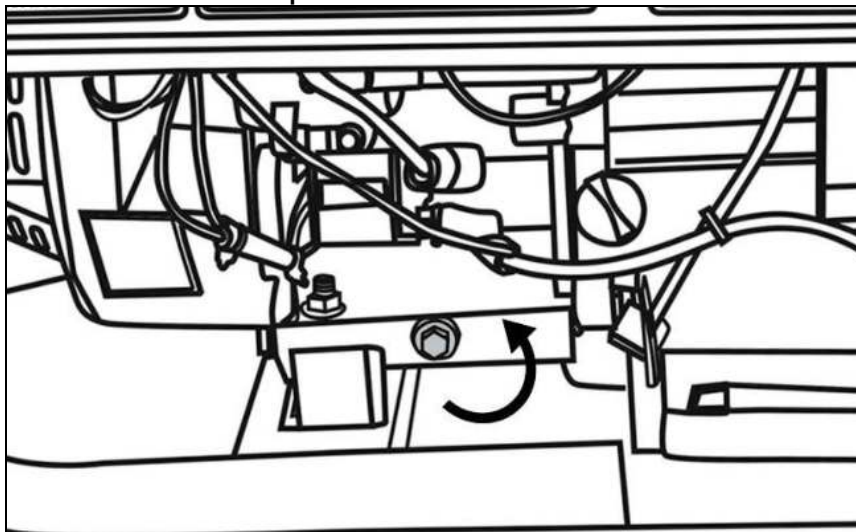


Рис. 27. Слив масла



Внимание!

Не производить самостоятельно промывку системы смазки. В случае возникновения подозрений на повышенный уровень загрязнения обратиться в соответствующий авторизованный сервисный центр.

7.2 Проверка и замена свечи зажигания.

Периодичность проведения проверки свечи: не реже, чем через каждые 50 часов работы или три месяца.

Периодичность проведения плановой замены свечи: не реже, чем через каждые 100 часов работы или шесть месяцев.

1. Снимите высоковольтный провод и вывинтите свечу из двигателя, используя свечной ключ 21 мм.

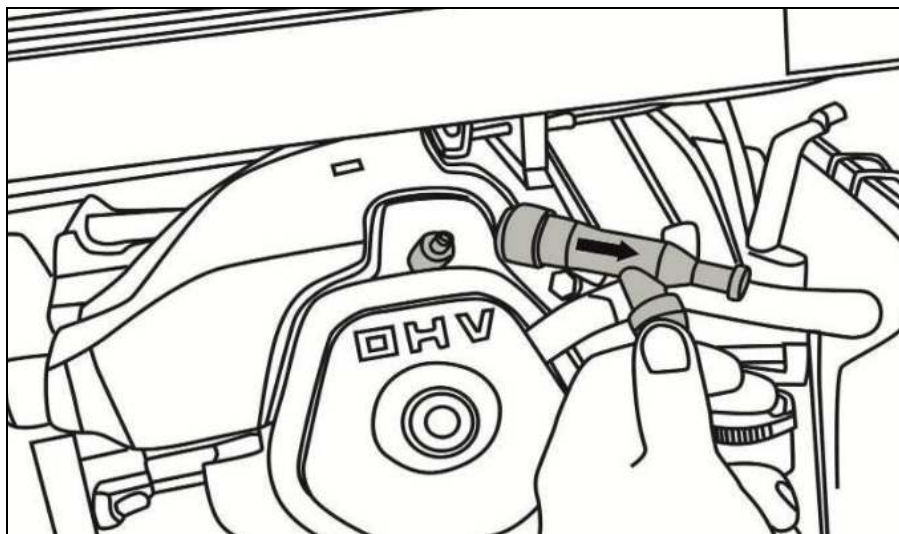


Рис. 28. Высоковольтный провод и свеча зажигания

2. Допускается наличие тонкого светло-коричневого налета на поверхностях электродов и керамического изолятора. Допускается небольшое количество темного масляного нагара на торце свечи, обращенном в камеру сгорания при работе. Систематическое появление на электродах и изоляторе большого количества темных отложений свидетельствует о серьезных нарушениях в работе двигателя или несоответствующем качестве применяемых бензина и масла. При обнаружении подобного необходимо прекратить эксплуатацию и обратиться в сервисный центр за консультацией и диагностикой. В случае если установлено, что причиной отложений является неудовлетворительное качество расходных материалов или обнаружены признаки незначительной эрозии электродов, допускается дальнейшая эксплуатация свечи после механической и химической очистки электродов и изолятора.

3. Величина межэлектродного зазора должна быть 0.7 - 0.8 мм. При существенном отличии измеренной величины зазора указанным требованиям замените свечу. Свеча заменяется новой того же типа или полным аналогом во всех случаях обнаружения трещин, сколов, раковин и других дефектов на ее поверхностях.

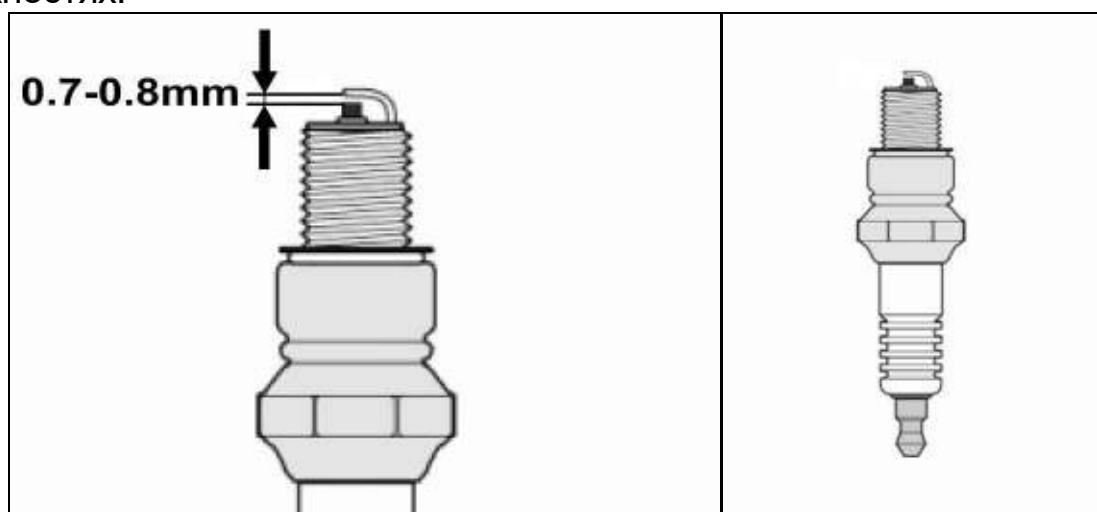


Рис. 29. Свеча зажигания

4. Установите свечу в двигатель, завернув ее до упора от руки, затем затянув ключом на 180° для новой, и на 90° для использованной ранее. Установите высоковольтный провод на центральный электрод свечи.

5. При каждом обслуживании рекомендуется очищать от загрязнений поверхность высоковольтного провода.

7.3 Обслуживание воздушного фильтра.

Периодичность обслуживания воздушного фильтра: не реже, чем через каждые 50 часов работы или три месяца. В условиях повышенной запыленности увеличение частоты обслуживания определяется в зависимости от конкретной ситуации.

1. Снимите крышку воздушного фильтра и фильтрующий элемент.

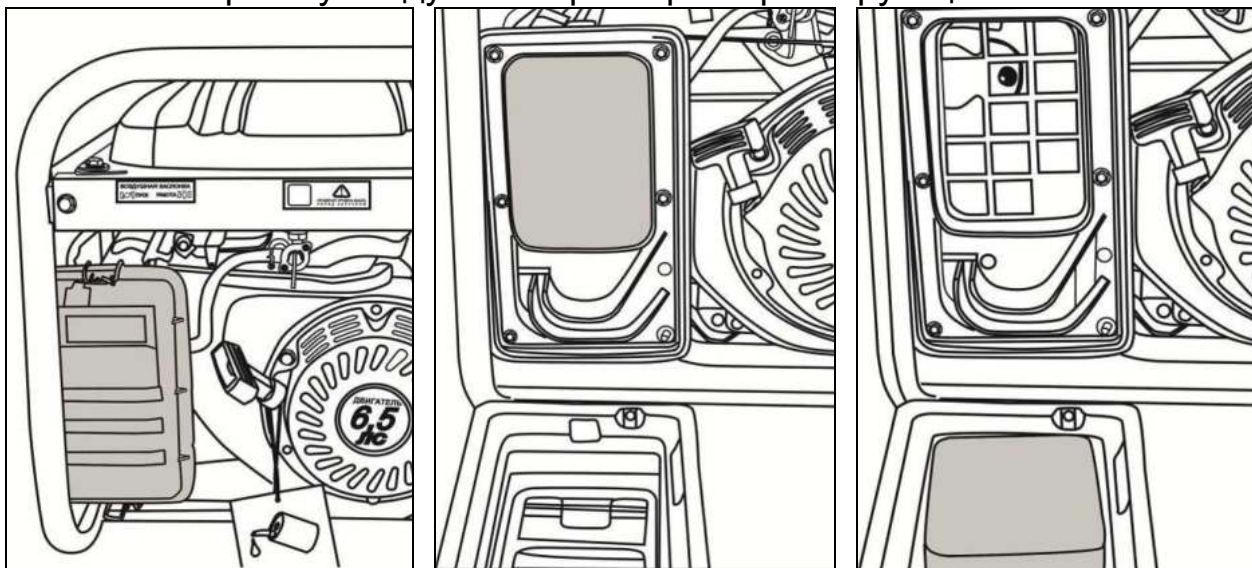


Рис. 30. Воздушный фильтр

2. Промойте фильтрующий элемент водным раствором любого бытового моющего средства. Затем промойте элемент в чистой воде и высушите его. Полностью погрузите фильтрующий элемент в применяемое смазочное масло. Аккуратно отожмите излишки масла, не перекручивая элемент. При наличии излишков масла в фильтрующем элементе возможно появление темного выхлопа в первое после обслуживания время работы.

3. При обнаружении любых дефектов фильтрующий элемент заменить **НОВЫМ**.



Внимание!

Не запускать двигатель с демонтированным воздушным фильтрующим элементом.

7.4 Обслуживание фильтра топливного бака.

Периодичность проведения: не реже, чем через каждые 100 часов работы или три месяца.

1. Открутите крышку топливного бака и снимите сетчатый пластмассовый фильтр, расположенный под крышкой топливного бака.

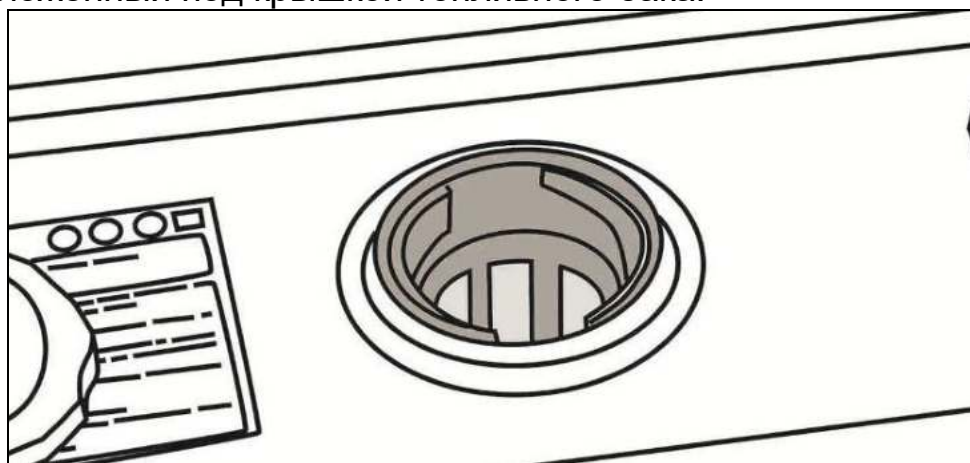


Рис. 31. Фильтр топливного бака.

2. Удалите частицы грязи, промойте фильтр и установите его на место. При обнаружении любых дефектов замените фильтр. Закройте плотно крышку топливного бака.

7.5 Консервация генератора.

Консервация проводится во всех случаях, когда предполагается перерыв в использовании генератора в течение 3-х месяцев и более. Одновременно с консервацией проведите техническое обслуживание, предусмотренное данным руководством.

1. Слейте топливо из бака и израсходуйте его из карбюратора, запустив двигатель в работу до полной остановки.

2. Установите под карбюратор емкость и слейте топливо из поплавковой камеры карбюратора, освободив дренажный болт. После слива установите дренажный болт на место и затяните.

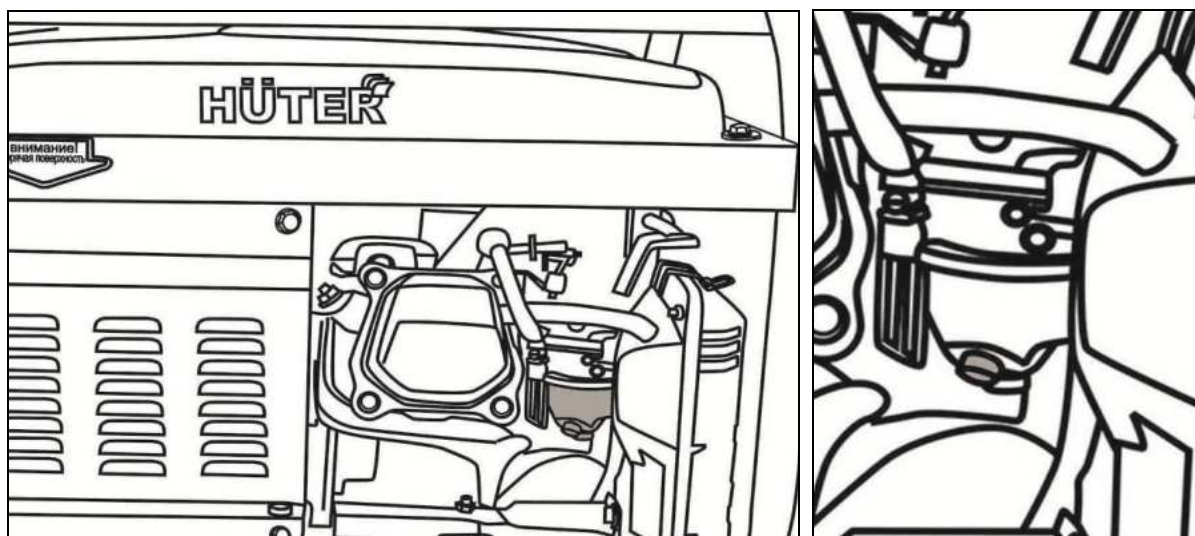


Рис. 32. Слив топлива из карбюратора

3. В модификациях, в которых отсутствует винт слива, бензин сливайте, вывинтив болт крепления поплавковой камеры, придерживая камеру.

4. Дайте двигателю остыть.

5. Вывинтите свечу зажигания, залейте в камеру сгорания 20 мл моторного масла, плавно проверните двигатель стартером несколько раз, чтобы распределить масло. Потяните ручку стартера до точки сопротивления и оставьте ручку в этом положении.

6. Установите свечу на место, присоедините высоковольтный провод.

7. Залейте 50 - 100 мл моторного масла в топливный бак и равномерно распределите его внутри, наклоняя генератор.

8. Рекомендуется нанести на поверхности корпусных и несущих деталей генератора консервирующую смазку любого типа, специально предназначенную для подобных целей. Никогда не используйте воду для очистки.

9. Хранить законсервированный генератор следует в заводской или аналогичной упаковке с соблюдением требований раздела «Транспортировка и хранение» данного руководства.

10. Перед использованием генератора после длительного хранения проведите техническое обслуживание, предусмотренное данным руководством, и промойте бак чистым бензином АИ-92.



Внимание!

Не храните изделие с заправленным топливным баком и неизрасходованным топливом в карбюраторе. При длительном хранении (особенно при наличии воздуха в баке) бензин разлагается на составляющие, в т.ч. парафин, который откладывается на стенках бака, топливопроводов и карбюратора и может привести к закупориванию топливных каналов.

7.6 График проведения минимально необходимого планового технического обслуживания при нормальных условиях.



Внимание!

Корректировка графика минимально необходимого и полного технического обслуживания и проверок производится пользователем в случае эксплуатации изделия в условиях и режимах, отличных от нормированных данным руководством, на основании особых рекомендаций, разрабатываемых предприятием-изготовителем в каждом конкретном случае по согласованному с авторизованным сервисным центром запросу.

К периодическому обслуживанию, в том числе, относятся:

- чистка и настройка карбюратора
- замена аккумулятора
- настройка зазоров клапанов и иные регулировки

Быстроизнашивающиеся детали:

Некоторые детали устройства, даже при применении их по назначению, подвержены нормальному износу и должны своевременно заменяться, в зависимости от вида и продолжительности их использования. К этому относятся, среди прочего:

- стартер
- свечи
- фильтры
- прокладки и сальники

Периодичность проведения ТО определяется в часах работы или календарным сроком в зависимости от очередности истечения отдельно для каждого вида ТО. Допускается проведение планового ТО до истечения установленных максимальных сроков с сохранением периодичности последующих мероприятий.

Вид технического обслуживания	Наработка, часов					Календарный период, месяцев	
	Перед каждым пуском	10, обкатка 1 раз	50	100	500	3	6
1) Проверка уровня масла	√	√					
2) Проверка свечи зажигания		√	√			√	
3) Замена свечи зажигания				√			√
4) Воздушный фильтр			√			√	
5) Топливные фильтры				√		√	
6) Замена масла**		√	√				√
7) Проверка на утечку масла и топлива.	√						
8) Полная диагностика и техническое обслуживание, проверка и регулировка параметров и режимов работы*					√		√
*Внимание! Проводится только авторизованным сервисным центром в соответствии данным руководством.							
**Внимание! Может проводиться авторизованным сервисным центром в соответствии данным руководством.							

Таблица 11. График технического обслуживания

8. ВОЗМОЖНЫЕ НЕИСПРАВНОСТИ И СПОСОБЫ ИХ УСТРАНЕНИЯ

Возможная причина неисправности	Метод устранения неисправности
Двигатель не запускается	
Пустой топливный бак	Заполните бак топливом
Низкий уровень масла	Проверьте и долейте масло
Неисправна свеча зажигания	Замените свечу
Некачественное топливо	Замените топливо
Не поступает топливо в карбюратор	Проверьте, открыт ли топливный кран
Засорился топливный фильтр	Почистите или замените фильтр
Двигатель останавливается	
Засорен воздушный фильтр	Почистите или замените воздушный фильтр
Низкий уровень масла	Проверьте и долейте масло
Неисправна свеча зажигания	Замените свечу
Засорен топливный фильтр	Почистите или замените фильтр
Засорено отверстие в крышке топливного бака	Прочистите или замените крышку
Двигатель не развивает мощности	
Засорен воздушный фильтр	Почистите или замените фильтр
Засорен топливный фильтр	Почистите или замените фильтр
Износ поршневых колец	Замените кольца*
Слишком высокое напряжение	
Неисправен блок AVR	Замените блок AVR*
Нормальное напряжение без нагрузки, но низкое при нагрузке	
Малая частота вращения двигателя при нагрузке	Отрегулируйте частоту вращения двигателя
Слишком большая нагрузка	Уменьшите нагрузку
Неисправен блок AVR	Замените блок AVR
Нестабильное напряжение	
Плохие контакты в проводах	Проверьте контакты*
Непостоянная частота вращения двигателя	Отрегулируйте частоту вращения двигателя*
Плохой контакт щеток и контактных колец ротора	Проверьте, при необходимости замените щетки, почистите контактные кольца ротора*
Неисправны щетки	Замените щетки
Шум при работе генератора	
Неисправен подшипник ротора	Замените подшипник*

Таблица 12. Возможные неисправности и способы их устранения

* Указанные работы необходимо выполнять в авторизованном сервисном центре.

Если неисправность не удалось устранить своими силами, а также при появлении других неисправностей, обратитесь в авторизованный сервисный центр.

9. ТРАНСПОРТИРОВКА И ХРАНЕНИЕ

9.1 Упаковка

Электрогенераторы помещаются в упаковку в законсервированном для транспортировки и хранения виде (топливо и смазочное масло отсутствуют). Упаковочный картон обладает достаточной для погрузки и транспортировки прочностью. Упаковка предусматривает средства защиты от вибрации, пыли и влажности воздуха до 80%.

9.2 Транспортировка

При погрузке и транспортировке следует полностью исключить возможность механических повреждений генератора, положение упаковки должно соответствовать предупредительным обозначениям. Перед транспортированием дайте двигателю полностью остыть. Не наклоняйте генератор в сторону воздушного фильтра более чем на 20°.

Условия транспортирования устройства при воздействии климатических факторов:

- температура окружающего воздуха от минус 40 до плюс 40°С;
- относительная влажность воздуха не более 80% при 20°С.

9.3 Хранение

Устройство следует хранить в сухом, не запыленном помещении. При хранении должна быть обеспечена защита устройства от атмосферных осадков. Наличие в воздухе паров кислот, щелочей и других агрессивных примесей не допускается. Устройство во время хранения должно быть недоступно для детей. Если предполагается, что устройство не будет эксплуатироваться длительное время, то необходимо выполнить специальные мероприятия по консервации.

9.4 Утилизация

Машина, отслужившая свой срок и не подлежащая восстановлению, должна утилизироваться согласно нормам, действующим в стране эксплуатации. В других обстоятельствах:

- не выбрасывайте машину вместе с бытовым мусором;
- рекомендуется обращаться в специализированные пункты вторичной переработки сырья.

10. ГАРАНТИЙНЫЕ ОБЯЗАТЕЛЬСТВА



Внимание!

Генератор не оснащен средствами объективного контроля общего времени работы. Практический срок службы изделия существенно зависит от совокупности факторов, основные среди которых: типы и качество применяемых бензина и смазочного масла, регулярность технического обслуживания, степень загруженности выходной цепи, частота запусков и остановок, частота включений потребителей с высокой кратностью пускового тока. Критерием преждевременного отказа генератора по вине изготовителя при указанных условиях служит выявленная экспертизой технического состояния неодинаковая степень изношенности различных подвижных частей. Общий равномерный износ значительной части механических узлов и деталей, обнаруженный в ходе экспертизы технического состояния неисправного изделия, предъявленного пользователем до истечения календарного гарантийного срока, является следствием нарушения требований руководства по эксплуатации и основанием для отказа от выполнения гарантийных обязательств.

1. Гарантийный срок эксплуатации генератора устанавливается в размере 12-ти календарных месяцев со дня продажи, только в случае проведения необходимого технического обслуживания Покупателем самостоятельно в объеме, указанном в данном руководстве.

2. Безвозмездный ремонт или замена изделия в течение гарантийного срока эксплуатации производится при условии соблюдения потребителем правил эксплуатации, транспортировки и хранения.

3. В пределах срока действия гарантии Покупатель имеет право предъявить претензии по приобретенным изделиям при соблюдении следующих условий:

- отсутствие механических повреждений изделия;
- сохранность пломб и защитных наклеек;
- отсутствие признаков нарушения требований руководства по эксплуатации;
- наличие Паспорта изделия с печатью Продавца, датой продажи и подписью Покупателя (при отсутствии печати Продавца или даты продажи гарантийный срок исчисляется от даты изготовления);
- наличие кассового и товарного чеков (при неверно оформленном гарантийном талоне);
- соответствие серийного номера изделия номеру гарантийного талона;
- отсутствие следов неквалифицированного ремонта.

4. Гарантийные обязательства Продавца не распространяются на случаи повреждения изделия вследствие попадания в него посторонних предметов, насекомых и жидкостей, а также несоблюдения Покупателем условий эксплуатации изделия, и мер безопасности, предусмотренных эксплуатационной документацией.

5. При обнаружении Покупателем каких-либо неисправностей изделия, в течение срока действия гарантии, он должен проинформировать об этом Продавца (телеграмма, заказное письмо, телефонограмма, факсимильное

сообщение) и предоставить изделие Продавцу для диагностики. Максимальный срок диагностики – две недели. В случае обоснованности претензии Продавец обязуется за свой счет осуществить ремонт изделия или его замену. Транспортировка изделия для экспертизы, гарантийного ремонта или замены производится за счет Покупателя.

6. В том случае, если неисправность изделия вызвана нарушением условий его эксплуатации, Продавец с согласия Покупателя вправе осуществить ремонт изделия за отдельную плату.

7. На Продавца не могут быть возложены иные, не предусмотренные настоящим руководством, обязательства.

8. Гарантийный ремонт не распространяется на следующие случаи:

- Периодическое обслуживание и ремонт или замену запчастей в связи и их нормальным износом.
- Изделия, поврежденные в результате небрежного отношения, неправильной регулировки, ненадлежащего технического обслуживания с применением некачественных и нестандартных расходных материалов, попадания жидкостей и посторонних предметов внутрь.
- Воздействия факторов непреодолимой силы и/или действие третьих лиц.

Данный документ не ограничивает определенные законом права потребителя, но дополняет и уточняет оговоренные законом обязательства, предполагающие соглашения сторон.

Дорогой покупатель!

Выражаем Вам огромную признательность за выбор электрогенератора “Huter”. Мы делаем все возможное, чтобы наша продукция удовлетворяла Вашим запросам, а качество соответствовало лучшим мировым стандартам.

Данное изделие имеет бытовое назначение, поэтому не подвергайте его чрезмерным нагрузкам.

Изготовитель устанавливает срок службы на электрогенератор 5 лет, при условии соблюдения правил эксплуатации.

Гарантийный срок эксплуатации электрогенератора “HUTER” составляет 1 год. Моментом начала эксплуатации считается дата, указанная Организацией-продавцом в гарантийном талоне.

11. ГАРАНТИЙНЫЙ ТАЛОН

Электрогенератор бензиновый "Huter" _____

зав № _____

модель _____

Дата продажи _____

Наименование и адрес торговой
организации _____

М.П.

С правилами эксплуатации и условиями гарантии ознакомлен. Продукция получена в полной комплектации. Претензий к внешнему виду не имею.

ФИО и подпись покупателя

ГАРАНТИЙНЫЙ ТАЛОН
Описание дефекта, № прибора

М.П.

ГАРАНТИЙНЫЙ ТАЛОН
Описание дефекта, № прибора

М.П.

ГАРАНТИЙНЫЙ ТАЛОН
Описание дефекта, № прибора

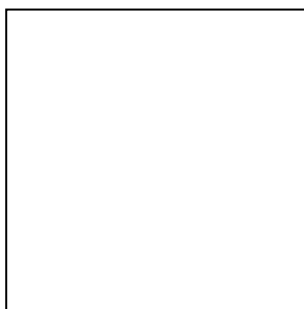
М.П.

12. СЕРВИСНЫЕ ЦЕНТРЫ

- **Абакан**, Молодежный квартал, 12/а, тел.: +7 (390) 226-30-10, +7 908 326-30-10.
- **Армавир**, ул. Мичурина, д. 6, тел.: +7 (861) 376-38-46, +7 (962) 855-40-18.
- **Архангельск**, Окружное шоссе, д.9, тел.: +7 (818) 242-05-10, +7 (952) 301-25-26.
- **Астрахань**, ул. Рыбинская, д.11, тел.: 8 (8512) 99-47-76.
- **Барнаул**, пр. Базовый, д.7, тел: +7 (385) 257-09-55, 50-53-48.
- **Белгород**, ул. Константина Заслонова, д. 92, тел: +7 (472) 240-29-13.
- **Благовещенск**, ул. Раздольная 27, тел.: +7 (416) 231-98-68; +7 (914) 601-07-00
- **Братск**, Пром.зона БЛПК, п 27030101, офис 2б, тел: +7 (914) 939-23-72.
- **Брянск**, ул. 2-ая Почепская, д. 34А, стр. 1, тел: +7 (483) 259-06-44, +7 (483) 258-01-73 (сервис).
- **Великий Новгород**, ул. 3-я Сенная, д.2А, тел: +7 (816) 294-00-35.
- **Владивосток**, ул. Снеговая, д.119, тел: +7 (904) 624-03-29, +7 (423) 249-26-72.
- **Владимир**, ул. Гастелло, д.8 А, ворота №6, тел.: +7 (492) 249-43-32.
- **Волгоград**, пр-т Волжский, 4к, тел.: +7 (844) 278-01-68 (доб. 2 - сервис).
- **Вологда**, ул. Гончарная 4А, корпус 3, тел.:+7 (981) 507-24-12, +7 (817) 226-48-63.
- **Воронеж**, проспект Труда, д. 48Ф, тел.: +7 (473) 204-53-29.
- **Дзержинск**, ул.Красноармейская, д.15б, тел: +7 (831) 335-11-09.
- **Екатеринбург**, ул. Бисертская, 145, офис 6, тел.: +7 (343) 384-57-25, +7 (965) 509-78-08.
- **Иваново**, ул. Спартака, д.13., тел +7 (493) 277-41-11.
- **Ижевск**, Завьяловский район, деревня Пирогово, Торговая улица, 12, тел.: +7 (3412) 57-60-21.
- **Иркутск**, ул.Тракторная, д.28А/1, СКЦ Байкалит, складское помещение №5 тел: +7 (908) 660-41-57 (сервис), +7 (395) 270-71-62.
- **Йошкар-Ола**, ул. Мира, д.113, тел. +7 (836) 249-72-32.
- **Казань**, ул. Лебедева, д.1, корпус 8, тел.: +7 (843) 206-03-65.
- **Калининград**, ул. Ялтинская, д. 129, тел: +7 (401) 276-36-09.
- **Калуга**, пер. Сельский, д.2А, тел: +7 (484) 292-23-76.
- **Кемерово**, ул. Радищева, д.2/3, тел: +7 (384) 265-02-69.
- **Киров**, ул. Калинина, д. 38, тел.: +7 (833) 221-42-71, 21-71-41.
- **Комсомольск-на-Амуре**, ул. Кирова, д. 54, корпус 2, тел.: +7 (924) 116-10-47.
- **Кострома**, ул.Зелёная, д.8, тел: 8 (4942) 46-73-76; 8 (4942) 46-18-59.
- **Краснодар**, ул. Грибоедова, д.4, литер "Ю", тел: +7 (989) 198-54-35; +7 (861) 203-46-92.
- **Красноярск**, ул. Северное шоссе, д. 7а, стр. 10/2, тел.: +7 (391) 204-62-88.
- **Курган**, ул. Омская, д.171Б, тел: +7 (352) 263-09-25, 63-09-24.
- **Курск**, ул. 50 лет Октября 128. Тел.: +7 (471) 236-04-46.
- **Липецк**, ул. Боевой проезд, д. 5, тел: +7 (474) 252-26-97.
- **Магнитогорск**, ул..Вокзальная 1, строение 3 тел.: +7 (351) 955-03-87, +7 (919) 342-82-12.
- **Москва**, ул. Нагатинская, д. 16 Б, стр. 2, тел: +7 (495) 118-96-42.
- **Москва**, ул. Никопольская, д.6, стр.1, тел.: +7 (495) 646-41-41, +7 (926) 111-27-31.
- **Московская область**, Балашиха, Западная коммунальная зона, шоссе Энтузиастов, вл 4, тел.: +7 (495) 108-64-86 (доб. 2), +7 (906) 066-03-46.
- **Московская область**, г. Долгопрудный, мк-н Павельцево, Новое ш, д. 31, литер "С", тел.: +7 (495) 968-85-70.
- **Мурманск**, ул. Домостроительная, д. 21/2, тел.: +7 (815) 265-61-90.
- **Набережные Челны**, Мензелинский тракт, д. 52а, склад №6, тел.: +7 (855) 220-57-43.
- **Нижний Новгород**, ул. Геологов, 1С, тел: +7 (831) 429-05-65 (доб. 2).
- **Нижний Тагил**, ул. Индустриальная 37, тел.: +7 (343) 596-37-60.
- **Новокузнецк**, ул. Щорса, д.15, тел: +7 (384) 320-49-31.
- **Новороссийск**, Краснодарский край., г. Новороссийск, ул. Осоавиахима, д. 212, тел.: +7 (861) 730-94-54
- **Новосибирск**, 1-е Мочищенское шоссе 1/4, тел.: 8 (383) 373-27-96
- **Омск**, ул. Космический проспект, 109 стр.1 дверь 20, 2 этаж, тел.: +7 (3812) 38-18-62, 21-46-38.
- **Оренбург**, пл. 1 Мая, д. 1А, тел: +7 (353) 248-64-90.
- **Орёл**, пер. Силикатный, д.1, тел: +7 (486) 244-58-19.
- **Орск**, ул. Союзная, д.3, тел: +7 (353) 237-62-89.
- **Пенза**, ул. Измайлова, д. 17а, тел: +7 (841) 222-46-79.
- **Пермь**, ул. Сергея Даншина, д. 6а, корпус 1, тел.: +7 (342) 205-85-29.
- **Петрозаводск**, район Северная Промзона, ул. Заводская, д. 10 А, тел.: +7 (812) 309-87-08, +7 (921) 222-67-80.
- **Псков**, ул. Леона Поземского, д.110Е, тел.: +7 (811) 270-01-81, +7 (811) 229-62-64.

- **Пятигорск**, Бештаугорское шоссе, д. 26д, стр. 4, тел.: +7 (968) 279-27-91, +7 (865) 220-58-50 (доб. 2).
- **Ростов на Дону**, ул. Вавилова, д. 62А, тел.: +7 (938) 100-20-83.
- **Рязань**, ул. Зубковой, д. 8а (завод Точинвест), 3 этаж, офис 6, тел.: +7 (491) 246-65-58.
- **Самара**, Советский р-н, ул. Заводское шоссе, д. 15А, литер "А", тел.: +7 (846) 206-05-52.
- **Санкт-Петербург**, ул. Минеральная, д. 31, литер "В", тел.: +7 (812) 309-92-75.
- **Санкт-Петербург**, Пискаревский проспект, д. 125, пом. 11, тел.: +7 (812) 309-73-78.
- **Саранск**, ул. Пролетарская, д.130А, база Комбината "Сура", тел.: +7 (834) 222-36-37
- **Саратов**, ул. Пензенская, д. 2, тел: +7 (845) 249-11-79
- **Симферополь**, Балаклавская улица, д. 68, тел.: +7 (978) 882-57-97, +7 (978) 091-19-58
- **Смоленск**, Краснинское шоссе, дом 376, стр. 2, тел.: +7 (481) 229-46-99
- **Сочи**, ул. Гастелло, д.23А, тел: +7 (862) 226-57-45 .
- **Ставрополь**, ул. Коломийцева, д. 46, тел.: +7 (865) 220-65-62
- **Стерлитамак**, Стерлитамакский р-н, с.Новая Отрадовка, ул. Школьная, д. 2К, тел.: +7 (347) 229-44-10.
- **Сургут**, ул. Базовая, д. 5, тел.: +7 (346) 275-82-31 (доб. 1 - офис, доб. 2 - сервис).
- **Тамбов**, ул. Волжская, д. 69, тел.:8 (4752) 50-37-96, +7 (964) 130-85-73.
- **Тверь**, пр-т Николая Корыткова , д. 156 (база "Универсал"), тел.: +7 (482) 263-31-71
- **Тольятти**, ул. Коммунальная, д. 23, стр. 1, тел.: +7 (848) 265-12-05, +7 (964) 973-04-29.
- **Томск**, ул.Розы Люксембург, д. 115, стр. 1, тел.: +7 (952) 801-05-17.
- **Тула**, Ханинский проезд, д. 25/3, тел.: +7 (487) 238-53-44, 74-02-53.
- **Тюмень**, ул. Судостроителей, д.16, стр. 2, тел.: +7 (345) 266-28-91.
- **Удмуртская Республика**, Завьяловский р-н, д. Пирогово, ул. Торговая, д. 12, тел.: +7 (341) 257-60-21, 26-03-15.
- **Улан-Удэ**, ул. 502 км, д. 160, склад №12А, тел.: +7 (301) 220-42-87.
- **Ульяновск**, ул. Урицкого, д.25/1, склад №1, тел.: +7 (842) 227-06-30, 27-06-31.
- **Уфа**, ул. Ульяновых, д. 65, корпус 7, литер "Б", тел.: +7 (347) 214-53-59.
- **Хабаровск**, ул. Промышленная, д. 64, тел.: +7 (421) 293-44-68.
- **Чебоксары**, Дорожный пр., д. 16, тел.: +7 (835) 221-41-75.
- **Челябинск**, ул. Морская, д. 6, тел.: +7 (351) 222-43-15, 222-43-16.
- **Череповец**, ул. Гоголя, д 60, тел.: +7 (911) 517-87-92, +7 (820) 249-05-34.
- **Чита**, Ул. Тракторная, д. 54А, тел. +7 (302) 228-44-79.
- **Шахты**, Ростовская область, пер. Газетный, д. 4Г, тел.: +7 (863) 303-56-10, +7 (909) 406-63-11.
- **Южно-Сахалинск**, пр-т Мира, 2 "Б"/5, корпус 8, тел.: +7 (424) 249-07-85.
- **Ярославль**, ул. Тутаевское шоссе, д.4, тел: +7 (485) 266-32-20.
- **Казахстан, г. Алматы**, Илийский тракт, 29, тел: +7 (727) 225-47-45, 225-47-46.
- **Казахстан, г. Атырау**, пр-т Азаттык, 118Б, тел: +7 (7122) 30-85-06, +7 (700) 244-50-96.
- **Казахстан, г. Нур-Султан (Астана)**, ул. Циолковского, д. 4, склад 8а, тел.: +7 (771) 754-02-45.
- **Казахстан, г. Караганда**, ул.Складская 2А оф. 307, тел.: +7 (707) 469-80-56.
- **Казахстан, г. Тараз**, ул. Санырак батыра, 47м, тел.: +7 (726) 297-00-12.
- **Казахстан, г. Усть-Каменогорск**, ул. Абая, д. 156/1, корпус 6, тел.: +7 (723) 240-32-19.
- **Казахстан, г. Шымкент**, ул. Сарбаздар 18. тел.: +7 (776) 808-50-05.
- **Армения, г. Ереван**, Arshakunyanc 210/1, тел.: +374 93 426 312; +374 94 426 312.
- **Армения, Котайкская область**, село Ариндж улица 17, ТЦ Ариндж молл., Маг. №357 тел: +37477412416; +37444412414.
- **Республика Беларусь, г. Минск**, пр-т Партизанский, д.2, тел.: +375 (29) 397-02-87.
- **Республика Беларусь, г. Минск**, пр-т Независимости, д.78, тел.: +375 (29) 544-66-88; +375 (44) 544-66-88.
- **Республика Беларусь, г. Минск**, пр-т Победителей, д. 84, ТЦ Арена, 1-й этаж, тел.: +375 (29) 397-02-87, +375 (44) 747-50-38.
- **Республика Беларусь, г. Брест**, ул. Фомина, д. 19, тел.: +375 33 698 89 44.
- **Республика Беларусь, г. Гомель**, ул. Текстильная, д. 9, тел.: 8 (029) 327 29 44.
- **Республика Беларусь, Минский р-н**, Боровлянский с/с, д.Малиновка, 35А, тел.: +375 (29) 567-67-67; +375 (29) 657-67-67.
- **Киргизия, г. Бишкек**, Дэн Сяопина, д.18, тел.: +996 708 323 353.

Полный актуальный список сервисных центров Вы так же можете посмотреть на сайте www.huter.su



Изготовитель (импортер):
«Хюттер Техник ГмбХ»
Потсдамерштрассе 92,
10785, Берлин, Германия
Сделано в КНР

Ред.4.0