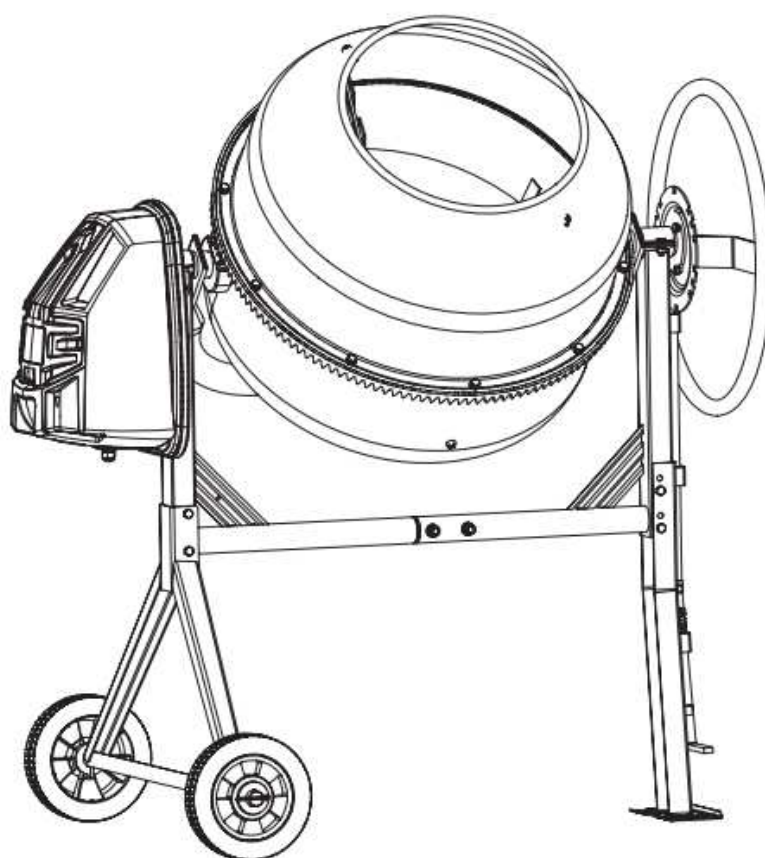


14042021-2.0



**ПАСПОРТ И РУКОВОДСТВО ПО  
ЭКСПЛУАТАЦИИ  
БЕТОНОСМЕСИТЕЛЬ  
160Л (74540R)/ 180Л (74550R)**





## Оглавление

<b>1. Общие сведения</b> .....	3
<b>2. Основные характеристики</b> .....	5
<b>3. Инструкция по сборке</b> .....	7
<b>Схема подключения</b> .....	15
<b>4. Гарантийные обязательства</b> .....	16



**ВНИМАНИЕ!** Вся информация, приведенная в данном руководстве, основана на данных, доступных на момент печати. Производитель оставляет за собой право вносить изменения в конструкцию изделия без предварительного уведомления, если эти изменения не ухудшают потребительских свойств и качества продукции.

## 1. Общие сведения



Ознакомьтесь с руководством пользования и наклейками, прикрепленными к смесителю. Узнайте о его применении и ограничениях, а также о специфических потенциальных опасностях, характерных для него.

Ознакомьтесь с элементами управления перед эксплуатацией этого смесителя.

**ОСТОРОЖНО!** Не используйте смеситель, находясь под воздействием наркотиков, алкоголя или любых лекарств, которые могут повлиять на вашу способность использовать его должным образом.

Не используйте этот миксер, когда вы устали или отвлекаетесь от работы. Следите за тем, что вы делаете в любое время. Используйте здравый смысл.

Убедитесь, что вокруг него есть достаточное рабочее пространство. Держите рабочее место чистым и хорошо освещенным. Загроможденные участки могут привести к травмам.

Вокруг смесителя не должно быть препятствий, жира, масла, мусора и других предметов, которые могут привести к падению людей на движущиеся части.

Используйте или эксплуатируйте смеситель только на твердом, ровном, ровном грунте, способном выдержать вес смесителя и его нагрузку, чтобы предотвратить опрокидывание смесителя.

Не пытайтесь перемещать смеситель при его загрузке и/или эксплуатации.

Этот смеситель предназначен для производства бетона, строительного раствора и штукатурки. Он не подходит для смешивания легковоспламеняющихся или взрывоопасных веществ. Не используйте его в местах, где пары краски, растворителей или легковоспламеняющихся жидкостей представляют потенциальную опасность.



Проверьте ваш миксер, прежде чем включать его. Сохраняйте охрану на месте и в рабочем состоянии. Не подключайте смеситель со снятой крышкой двигателя.



Перед каждым использованием проверьте все болты, гайки и винты на герметичность, особенно те, которые крепят защитные устройства и приводные механизмы. Вибрация во время смешивания может привести к их ослаблению.



Сформируйте привычку проверять, что все регулировочные инструменты, лопаты, ручные шпатели и другие

инструменты/оборудование удалены из зоны миксера перед его включением.

Перед использованием замените поврежденные, отсутствующие или вышедшие из строя детали. Предупреждающие этикетки содержат важную информацию. Замените недостающие или поврежденные предупреждающие наклейки.



## ПЕРЕРАБОТКА И УТИЛИЗАЦИЯ

Эта маркировка указывает на то, что данное изделие не следует утилизировать вместе с другими бытовыми отходами. Для предотвращения возможного ущерба окружающей среде или здоровью человека в результате неконтролируемого удаления отходов, его следует перерабатывать ответственным образом в целях содействия устойчивому повторному использованию материальных ресурсов.

Чтобы вернуть использованное устройство, пожалуйста, используйте системы возврата и сбора или проконсультируйтесь в местных органах власти или в местных магазинах по вопросам безопасной переработки отходов.



Не носите свободную одежду, перчатки, галстуки или украшения (кольца, наручные часы). Они могут быть застряли в движущихся частях.



При работе рекомендуется использовать защитные электрические непроводящие перчатки и неэластичную обувь. Носите защитное покрытие для волос, чтобы они содержали длинные волосы, предотвращая их попадание в механизмы. При работе с пылью носите маску для лица или пыли. Всегда носите защитные очки и/или защитные маски.



Ежедневно очки имеют только ударопрочные линзы. Они не являются защитными очками.

Никогда не носите смеситель за шнур и не дергайте его за шнур, чтобы отсоединить от розетки.

Держите шнур вдали от тепла, масла и острых краев.

Длина удлинительных шнуров должна быть не более 50 метров. Сечение провода должно быть 1,5 мм<sup>2</sup> на 230 В, чтобы обеспечить достаточный проток тока к двигателю. Неправильное использование удлинителей может привести к неэффективной работе смесителя, что может привести к перегреву и повреждению двигателя.

Разрешается использовать только удлинители, соответствующие спецификации H07RN-F и предназначенные для установки вне помещений.

Избегайте использования свободных и недостаточно изолированных соединений. Соединения должны быть выполнены из защищенного материала, пригодного для использования вне помещений. Убедитесь, что все соединения удлинителей сухие и безопасные.

Убедитесь в том, что удлинитель аккуратно расположен, избегая попадания по нему жидкостей, острых краев и мест, где по нему могут переехать транспортные



средства. Избегайте попадания удлинителя под смеситель. Разверните его полностью, иначе он перегреется и может загореться.

Убедитесь, что электрическая цепь достаточно защищена и соответствует мощности, напряжению и частоте двигателя.

Не подключайте и не отключайте смеситель от сети, стоя на влажной или мокрой земле, или рядом с ней. Не используйте смеситель во влажных или сырых помещениях и не подвергайте его воздействию дождя. Предотвращение контакта тела с заземленными поверхностями: трубами, радиаторами, диапазонами и корпусами холодильников.

Убедитесь, что пальцы не прикасаются к металлическим штырям штекера при подключении и отключении смесителя.

### **НЕ ПОДПУСКАТЬ ПОСЕТИТЕЛЕЙ И ДЕТЕЙ**

Держите посторонних лиц подальше от смесителя.

Не разрешайте детям брать в руки или забираться на смеситель или в него.

### **ЭЛЕКТРИЧЕСКОЕ ПОДКЛЮЧЕНИЕ**



Этот смеситель имеет двойную изоляцию в соответствии с классом защиты II и классом защиты IP44D. Изоляция останется эффективной только в том случае, если для ремонта будут использованы оригинальные изоляционные части и будут сохранены промежутки между оригинальной изоляцией.

Этот смеситель имеет двойную изоляцию в соответствии с классом защиты II и классом защиты IP44D. Монтаж и демонтаж корпуса электрического управления имеет решающее значение для поддержания его работоспособности. Ремонт корпуса электрического управления допускается только квалифицированным электриком.

### **СПЕЦИФИКАЦИИ**

Двойная изоляция избавляет от необходимости для трехпроводного заземленного шнура питания и системы заземления.

Для инструментов с двойной изоляцией можно использовать двух-или трехпроводной удлинитель.

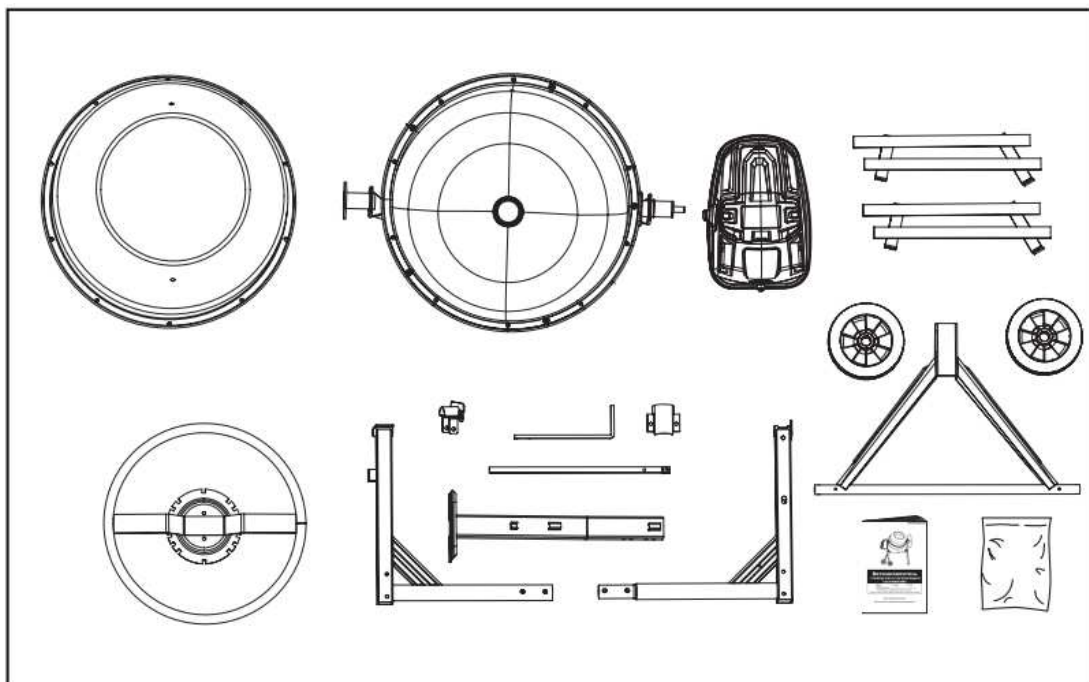
Не подключайте ни одну из жил к контакту заземления.

## **2. Основные характеристики**

Наименование	Бетоносмеситель TOR 160 л (74540R)	Бетоносмеситель TOR 180 л (74550R)
Артикул	2061601	2061801
Рабочее напряжение, В	220	220
Мощность двигателя, Вт	650	650
Объем, л	160	180
Диаметр горловины барабана, мм	390	390
Скорость вращения, об/мин	29,5	29,5
Материал венца	чугун	чугун
Материал барабана	сталь	сталь
Габариты (д*ш*в), мм	1185*838*1260	1185*838*1290
Вес, кг	54,5	56



## Комплектация

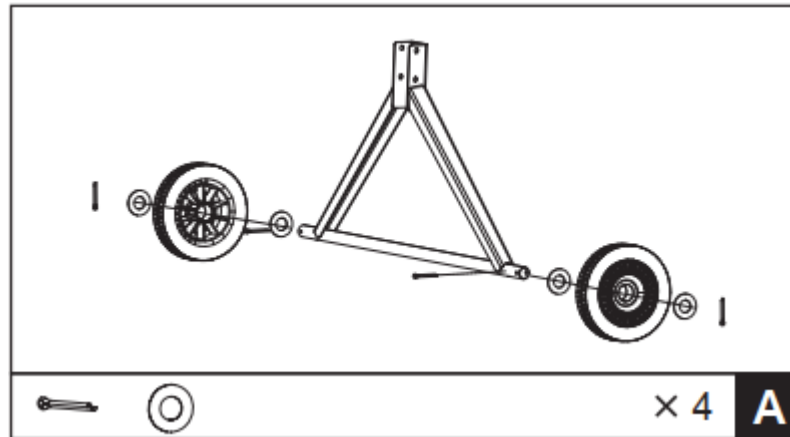


		× 4	<b>A</b>
	M10 × 60	× 2	<b>B</b>
		× 1	
	M8 × 70	× 2	<b>C</b>
	M6 × 30	× 1	
		× 1	
	M8 × 70	× 2	<b>D</b>
	M8 × 20	× 2	<b>E</b>
	M8 × 70	× 1	
	M10 × 20	× 2	<b>F</b>
	M10 × 20	× 2	<b>G</b>
	M8 × 20	× 10	
	M8 × 20	× 2	<b>H</b>
	D8	× 2	
	M8	× 4	<b>I</b>

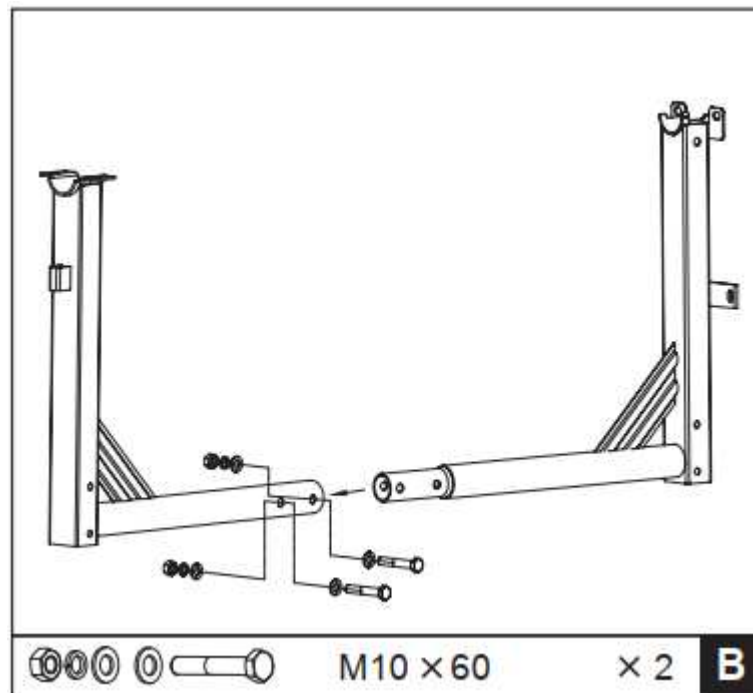


### 3. Инструкция по сборке

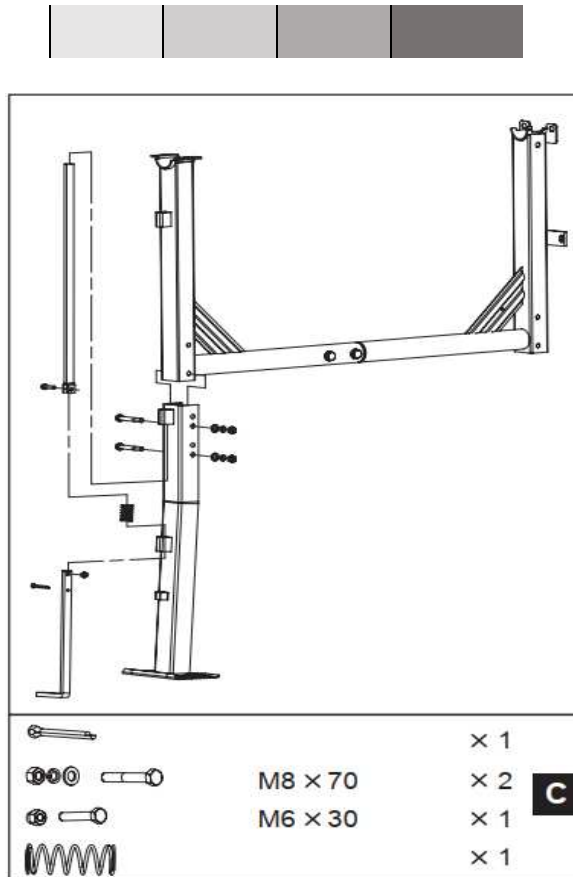
Для удобства, монтаж желательно осуществлять вдвоем или втроем.



1. Вставьте шплинт в каждое ближайшее к центру отверстие в оси, наденьте на ось шайбы с обеих сторон, наденьте колеса, затем ещё шайбу с каждой стороны и ещё по шплинту с каждой наружной стороны. Отогните концы шплинтов.

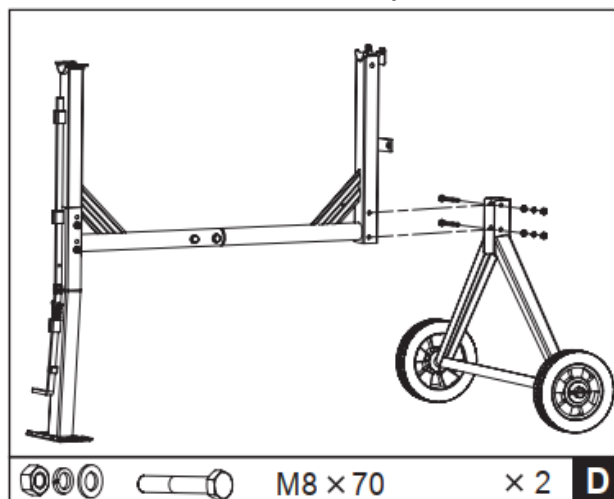


2. Вставьте две половины рамы друг в друга, как показано на рисунке. Вставьте 2 болта M10X60 с шестигранной головкой и шайбами через отверстия с одной стороны, затем плоские шайбы и контргайку, с другой стороны. Затяните.



3. К раме, лежащей на боку, прикрепите опорную ногу, как показано на рисунке. Вставьте 2 шестигранных болта М8х70 в отверстия с одной стороны, затем поставьте плоские шайбы, стопорные шайбы и гайки. Наденьте пружину на стержень нижнего плунжера. Скрепите стержни плунжеров, шестигранным болтом м6х30 и гайкой. Для удержания пружины на месте вставьте разжимной шплинт и разогните его концы. Затяните

4. Убедитесь, что все болты и гайки затянуты.



Поверните раму и прикрепите кронштейн с осью и колесами таким же способом.





## НИЖНЯЯ ЧАСТЬ БАРАБАНА

1. Наденьте кронштейн на втулку приводного вала.



1. Осторожно, вдвоем или втроем, установите нижний барабан с опорным рычагом на боковые опоры станда, как показано на рисунке, так, чтобы блоки подшипников вставлялись в каналы, предусмотренные боковыми опорами. Вал большего диаметра должен находиться на конце ножки подставки.

2. С каждой стороны выровняйте отверстия в боковой опоре с отверстиями в блоке подшипников и вставьте два болта М8Х20 с шестигранной головкой, затем две плоские шайбы, стопорные шайбы и гайки.

3. Поместите верхний кронштейн 2 на другой и совместите отверстия.

Вставьте болт М8х70, потом шайбы и гайку.

4. Затянуть гаечным ключом.



## ЛОПАСТИ ДЛЯ СМЕШИВАНИЯ



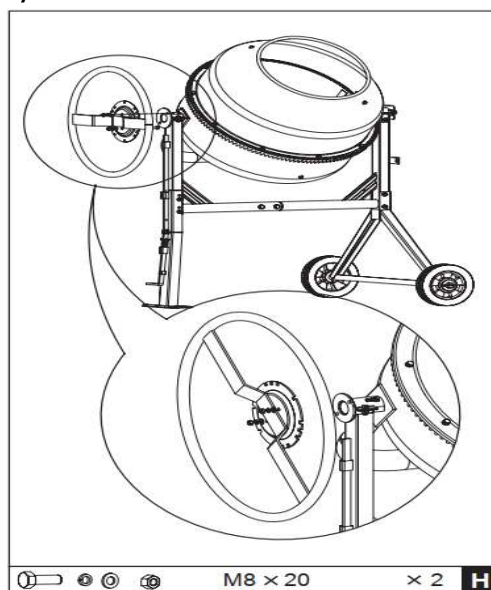
Установите смесительные лопатки внутри нижнего барабана свободно, как показано на рисунке - В основании барабана предусмотрены два отверстия, в которые снаружи можно вставить винт с крестообразной головкой M8X20. Кожаная шайба и контргайка должны быть свободно навинчены с внутренней стороны. Кожаная шайба должна быть помещена под лезвие вниз по отношению к барабану.

**ПРИМЕЧАНИЕ:** Две стрелки нанесены на верхний и нижний барабан для того, чтобы сделать их положение относительно друг друга. Если вы затрудняетесь правильно расположить лопасты для смешивания, полезно временно установить верхний барабан на верхней части нижнего барабана, повернув его так, чтобы две стрелки выстроились в линию вверх.

## ВЕРХНИЙ БАРАБАН ОПРОКИДЫВАТЕЛЯ



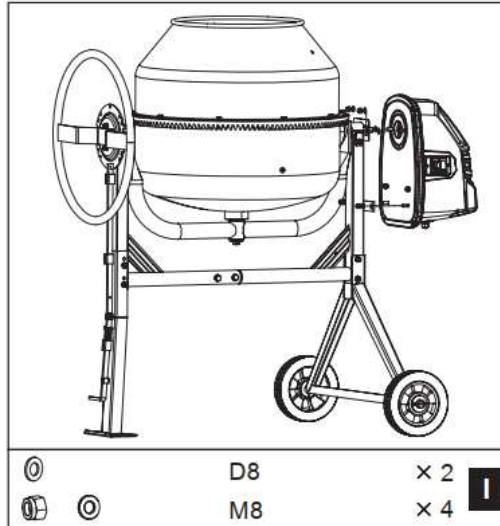
1. Расположите верхний барабан на нижнем барабане над ободом, убедившись, что монтажные отверстия совмещаются как в обоих, так и в обозначенных стрелках.
2. Вставьте винт с крестообразной головкой М8Х20 в каждое монтажное отверстие обода. Закрепите каждый винт снизу с помощью пружинной шайбы и накидной гайки. Убедитесь, что процесс затяжки происходит постепенно.
3. Закрепите смесительные лопатки на верхнем барабане, вставив два винта с крестообразной головкой М10Х20 снаружи через отверстия в барабане.
4. Кожаная шайба должна быть расположена внутри между барабаном и лезвием. Зафиксируйте смесительное полотно с внутренней стороны с помощью контргайки.
5. Наконец, убедитесь, что верхнее и нижнее крепления лезвий для смешивания плотно затянуты.





1. Сдвиньте стопорную пластину на вал большого диаметра на конце лапы рамы, при этом обод будет обращен внутрь, как показано на рисунке. Закрепите двумя болтами M8X20, каждый с плоской шайбой и контргайкой.

## КОРПУС КОРОБКИ ПЕРЕДАЧ

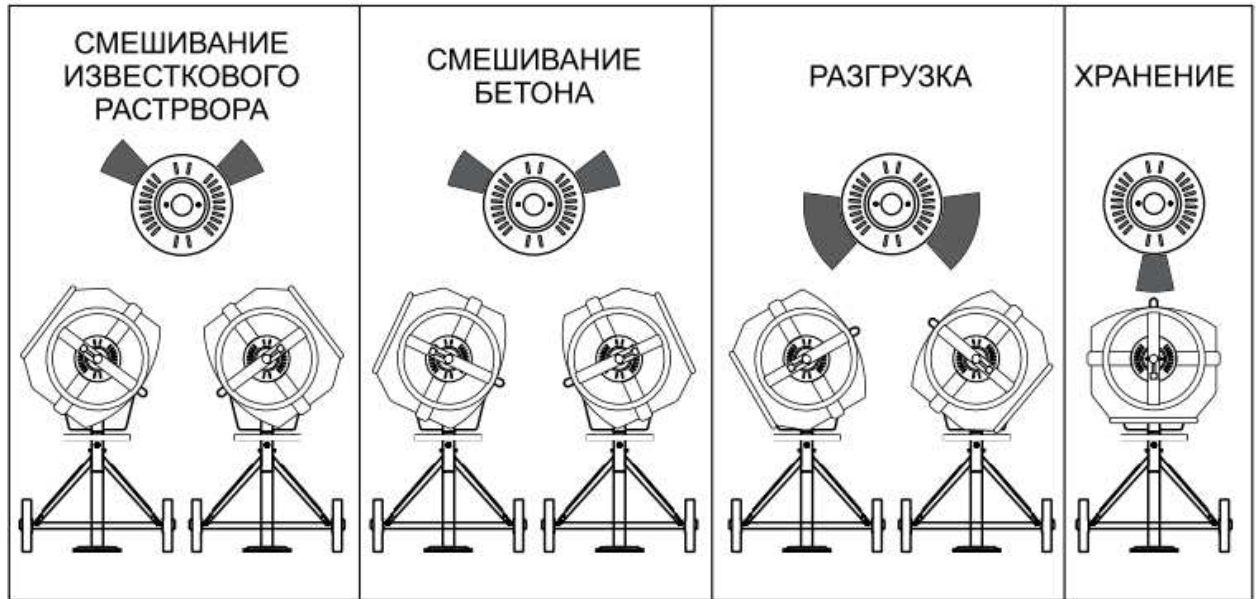


Аккуратно установите блок двигателя на вал бетоносмесителя. Убедитесь в том, что крепежные болты, находящиеся на блоке двигателя, вошли в крепежные отверстия. Накрутите гайки M8 на болты, предварительно установив плоские шайбы и стопорные шайбы. Убедитесь в том, что все гайки плотно затянуты.

## ЭКСПЛУАТАЦИЯ

Наклон барабана Поворотное колесо обеспечивает надежный и легкий контроль над барабаном бетоносмесителя, который может быть установлен и закреплен в позициях смешивания, разгрузки, хранения. Барабан бетоносмесителя фиксируется с помощью штифта, и стопорной пластины, находящейся на поворотном колесе бетоносмесителя. Для изменения положения барабана штифт должен быть высвобожден из стопорных пазов, находящихся на стопорной пластине поворотного колеса, для этого необходимо нажать на педаль механизма опрокидывания. После нажатия на педаль барабан бетоносмесителя может быть установлен в требуемое положение путем поворота колеса бетоносмесителя. Для закрепления барабана в требуемом положении, отпустите педаль механизма опрокидывания и продолжайте вращать поворотное колесо до тех пор, пока штифт автоматически войдет в стопорные пазы пластины на поворотном колесе, барабан бетоносмесителя будет зафиксирован в требуемой позиции.

## ПОЗИЦИЯ ЗАГРУЗКИ / СМЕШИВАНИЯ / ХРАНЕНИЯ



### ЗАГРУЗКА БЕТОНОСМЕСИТЕЛЯ

Загрузка бетоносмесителя Убедитесь в том, что удлинитель, с помощью которого подключается к электросети бетоносмеситель, полностью размотан. Сначала подсоедините бетоносмеситель к удлинителю, затем подсоедините удлинитель к электросети.

Всегда включайте бетоносмеситель перед началом загрузки. Загружайте бетоносмеситель во время вращения барабана.

Никогда не бросайте компоненты смеси в барабан бетоносмесителя, во избежание их прилипания к дну барабана. Аккуратно засыпайте компоненты смеси через край отверстия барабана бетоносмесителя.

Установленный в трансмиссионном блоке бетоносмесителя термодатчик автоматически отключает мотор в случае перегрева. Защита отключится автоматически, после того, как мотор остынет. Для достижения наилучшего результата при приготовлении требуемого раствора, соблюдайте следующую последовательность при загрузке бетоносмесителя:

- всыпьте в барабан требуемое количество щебня;
- всыпьте в барабан требуемое количество цемента;
- всыпьте в барабан требуемое количество песка;
- налейте в барабан требуемое количество воды.

### РАЗГРУЗКА БЕТОНОСМЕСИТЕЛЯ

Никогда не выключайте бетоносмеситель, когда барабан загружен. Разгружайте бетоносмеситель во время вращения барабана.

### ЧИСТКА БЕТОНОСМЕСИТЕЛЯ

Никогда не опускайте руки в барабан бетоносмесителя во время его вращения.

Производите чистку бетоносмесителя в конце каждого дня использования.



Содержите бетоносмеситель в чистоте. Даже небольшие остатки смеси на внешней и внутренней поверхности барабана бетоносмесителя, могут в дальнейшем притягивать смесь в процессе дальнейшего использования бетоносмесителя, увеличиваться и приводить к поломке бетоносмесителя.

Засохший цемент необходимо соскрести с внешней и внутренней поверхностей барабана бетоносмесителя. Никогда не бросайте камни или кирпич в барабан бетоносмесителя для его чистки. Никогда не отбивайте засохшие остатки смеси с барабана бетоносмесителя при помощи лопаты, молотка или других инструментов, так как вы можете повредить бетоносмеситель.

**Примечание!** Двигатель оборудован защитой от перегрева. Термозащита отключается автоматически после остывания электродвигателя.

Не выключайте смеситель пока он полный!

Выгружайте с вращающимся барабаном!

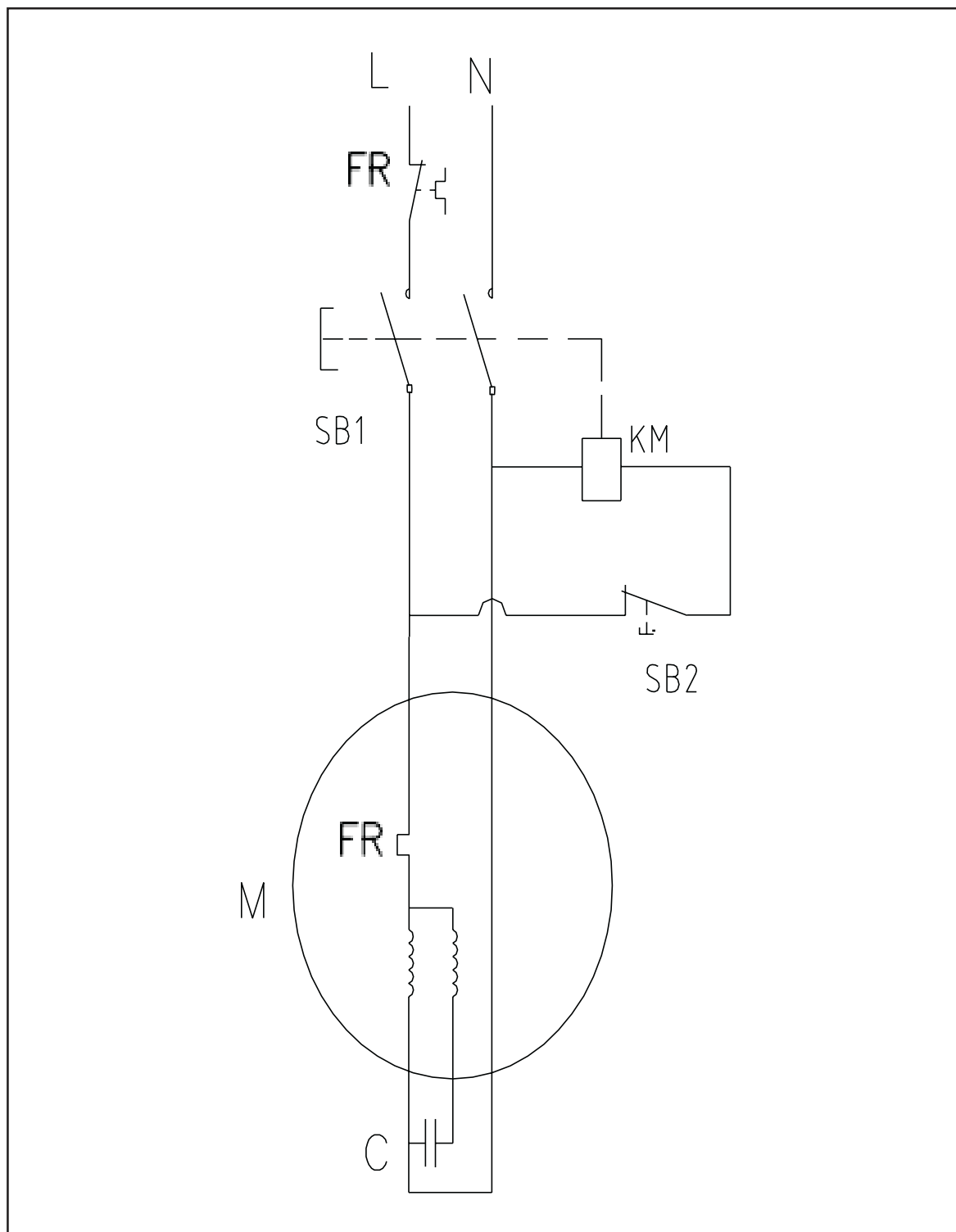
**Не прикасайтесь к барабану пока он вращается!**

Для наилучших результатов действуйте следующим образом:

1. Запустите двигатель и загрузите требуемое количество гравия.
2. Загрузите в барабан требуемое количество цемента.
3. Загрузите в барабан требуемое количество песка.
4. Налейте требуемое количество воды.



## Схема подключения





## 4. Гарантийные обязательства

Оборудование марки TOR, представленное в России и странах Таможенного союза, полностью соответствует Техническому регламенту Таможенного союза ТР ТС 010/2011 «О безопасности машин и оборудования», что подтверждается декларациями соответствия.

Продукция, поставляемая на рынок стран Европейского союза, соответствует требованиям качества Directive 2006/42/EC on Machinery Factsheet for Machinery и имеет сертификат CE.

Система управления качеством TOR industries контролирует каждый этап производства в независимости от географического расположения площадки. Большинство наших производственных площадок сертифицированы по стандарту ISO 9001:2008.

Всю необходимую документацию на продукцию можно получить, обратившись в филиал или к представителю/дилеру в вашем регионе/стране.

Гарантийный срок устанавливается 12 месяцев со дня продажи конечному потребителю, но не более 30 месяцев со дня изготовления.

### **ГАРАНТИИ НЕ РАСПРОСТРАНЯЮТСЯ НА:**

- Детали, подверженные рабочему и другим видам естественного износа, а также на неисправности оборудования, вызванные этими видами износа.
  - Неисправности оборудования, вызванные несоблюдением инструкций по эксплуатации или произошедшие вследствие использования оборудования не по назначению, во время использования при ненормативных условиях окружающей среды, ненадлежащих производственных условий, в следствие перегрузок или недостаточного, ненадлежащего технического обслуживания или ухода.
  - При использовании оборудования, относящегося к бытовому классу, в условиях высокой интенсивности работ и тяжелых нагрузок.
- На профилактическое и техническое обслуживание оборудования, например, смазку, промывку, замену масла.
- На механические повреждения (трещины, сколы и т.д.) и повреждения, вызванные воздействием агрессивных сред, высокой влажности и высоких температур, попаданием инородных предметов в вентиляционные отверстия электрооборудования, а также повреждения, наступившие в следствие неправильного хранения и коррозии металлических частей.
- Оборудование, в конструкцию которого были внесены изменения или дополнения.

В целях определения причин отказа и/или характера повреждений изделия производится техническая экспертиза сроком 10 рабочих дней с момента поступления оборудования на диагностику. По результатам экспертизы принимается решение о замене/ремонте изделия. При этом изделие принимается







на экспертизу только в полной комплектации, при наличии паспорта с отметкой о дате продажи и штампом организации-продавца.

Срок консервации 3 года.

#### **Порядок подачи рекламаций:**

- Гарантийные рекламации принимаются в течение гарантийного срока. Для этого запросите у организации, в которой вы приобрели оборудование, бланк для рекламации и инструкцию по подаче рекламации.
- В случае действия расширенной гарантии, к рекламации следует приложить гарантийный сертификат расширенной гарантии.
- Оборудование, отосланное дилеру или в сервисный центр в частично или полностью разобранном виде, под действие гарантии не подпадает. Все риски по пересылке оборудования дилеру или в сервисный центр несет владелец оборудования.
- Другие претензии, кроме права на бесплатное устранение недостатков оборудования, под действие гарантии не подпадают.
- После гарантийного ремонта на условиях расширенной гарантии, срок расширенной гарантии оборудования не продлевается и не возобновляется.

#### **Перечень комплектующих с ограниченным сроком гарантийного обслуживания.**

**ВНИМАНИЕ!** На данные комплектующие расширенная гарантия не распространяется.

<b>Комплектующие</b>	<b>Срок гарантии</b>
Кабель питания, колеса, ролики, подшипники, шкивы	гарантия отсутствует
Кнопки, элементы управления	Гарантия 6 месяцев

#### **РАСШИРЕННАЯ ГАРАНТИЯ!**

Для данного оборудования есть возможность продлить срок гарантии на 1 (один) год.

Для этого зарегистрируйте оборудование в течении 60 дней со дня приобретения на официальном сайте группы компаний TOR INDUSTRIES **www.tor-industries.com** (раздел «сервис») и оформите до года дополнительного гарантийного обслуживания. Подтверждением предоставления расширенной гарантии является Гарантийный сертификат.

**Гарантийный сертификат действителен только при наличии документа, подтверждающее приобретение.**



Информация данного раздела действительна на момент печати настоящего руководства. Актуальная информация о действующих правилах гарантийного обслуживания опубликована на официальном сайте группы компаний TOR INDUSTRIES **www.tor-industries.com** (раздел «сервис»).



## СЕРВИСНЫЙ ПАСПОРТ ПАСПОРТНЫЕ ДАННЫЕ

<b>МОДЕЛЬ:</b>					
<b>СЕРИЙНЫЙ НОМЕР:</b>					
<b>ГОД ВЫПУСКА:</b>					
<b>ДАТА ПРОДАЖИ:</b>		/		/	
<b>ГАРАНТИЙНЫЙ СРОК:</b>					

## ИНФОРМАЦИЯ О ПРОДАВЦЕ:

Продавец

М.П.

## СЕРВИСНЫЕ ОТМЕТКИ

Печать ОТК	Оборудование укомплектовано Механические повреждения отсутствуют
ДАТА	

## ОТМЕТКИ О ПРОХОЖДЕНИИ ТО И РЕМОНТА

<b>Регламент ТО-1</b>						
<b>Регламент ТО-2</b>						
<b>Регламент ТО-3</b>						
<b>Гарантийный ремонт</b>						
<b>Плановый ремонт</b>						
Дата прохождения ТО						
Исполнитель						

Покупатель ознакомился с правилами безопасности и эксплуатации данного изделия, с условиями гарантийного обслуживания. Покупатель получил Руководство (паспорт) на русском языке. Техника (оборудование) получена в исправном состоянии, без видимых повреждений в полной комплектности, претензий по качеству не имею.

Покупатель \_\_\_\_\_

М.П.

