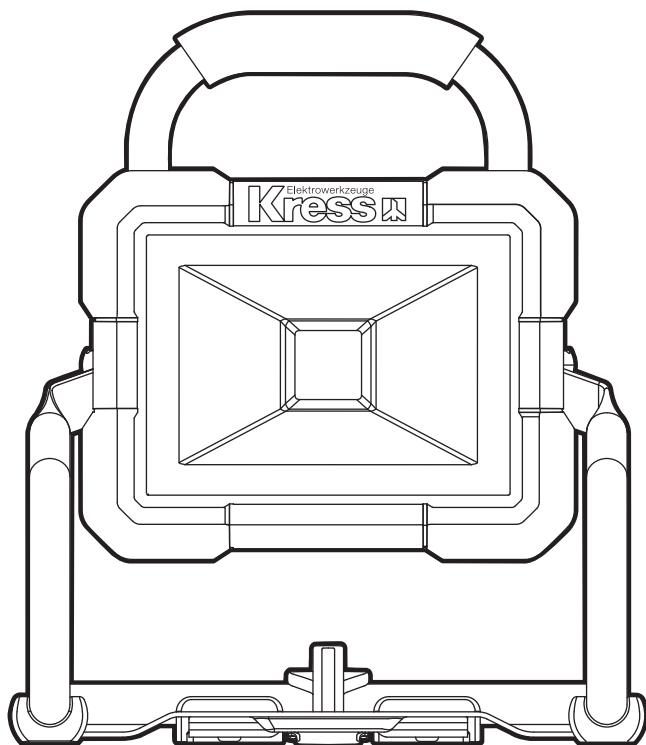


Elektrowerkzeuge **Kress**



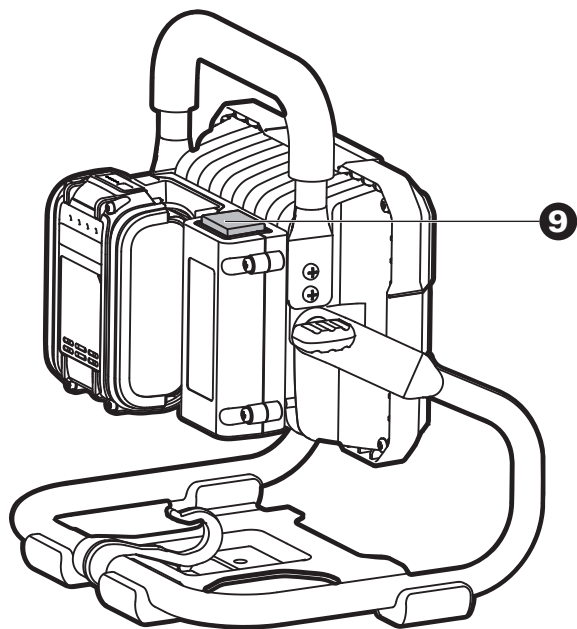
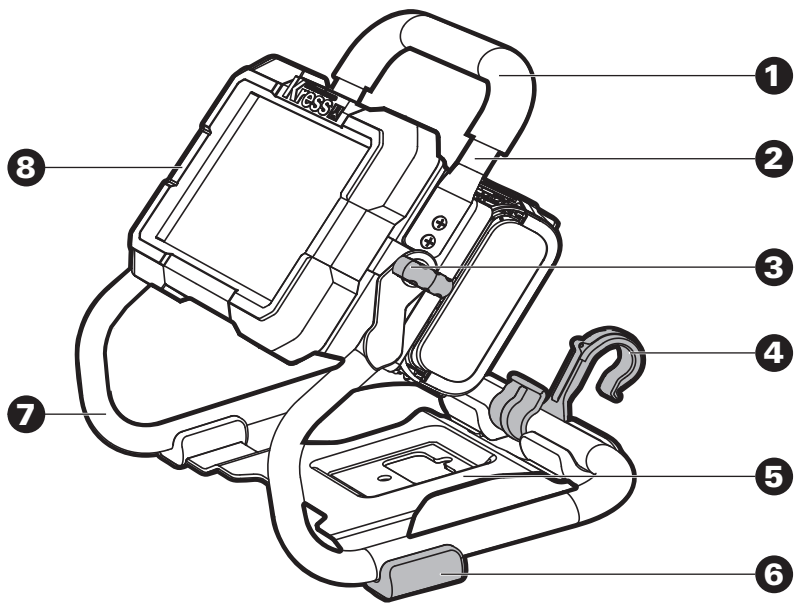
Lithium-Ion LED Worklight

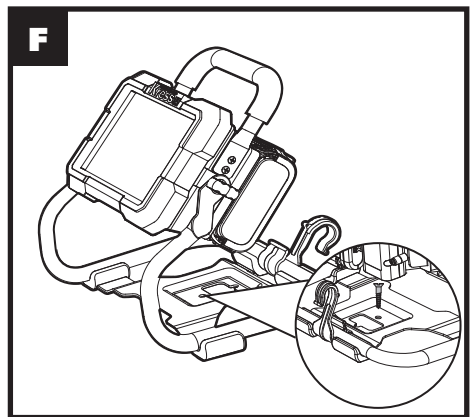
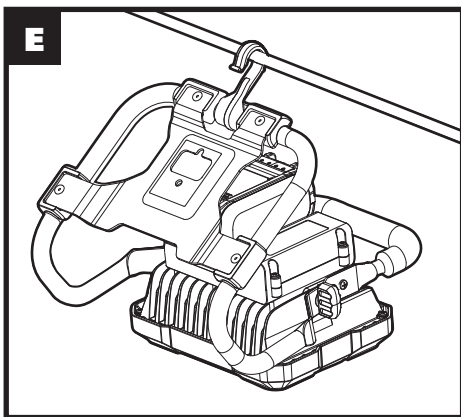
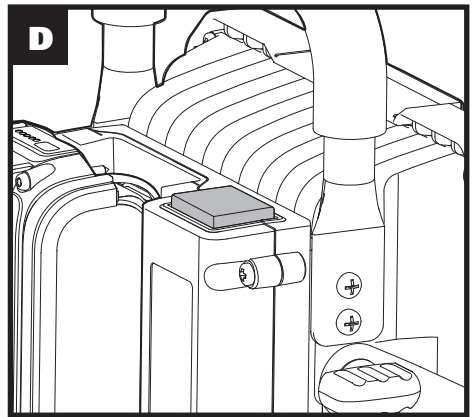
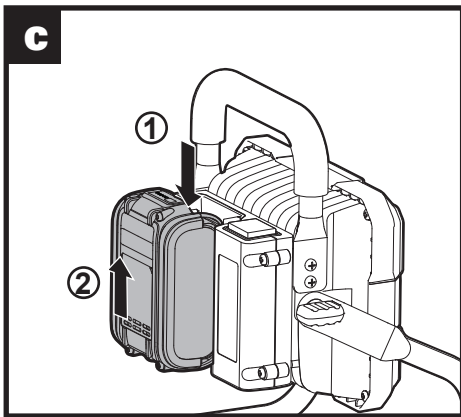
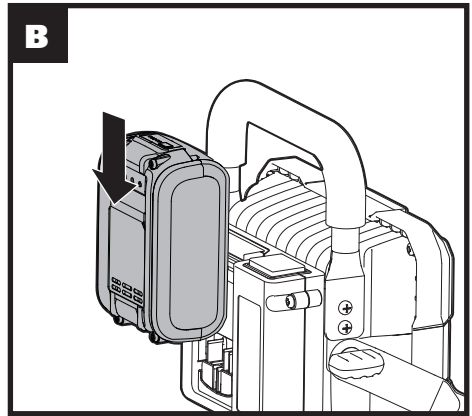
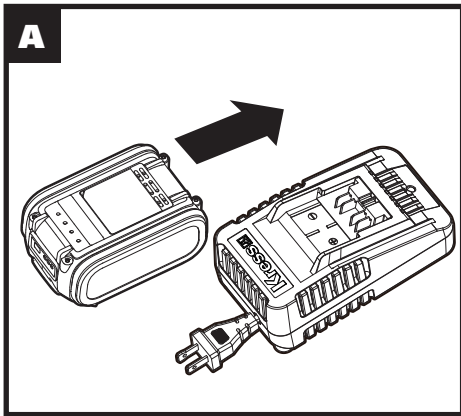
EN P06

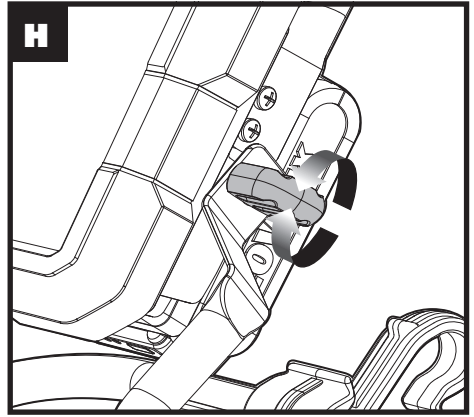
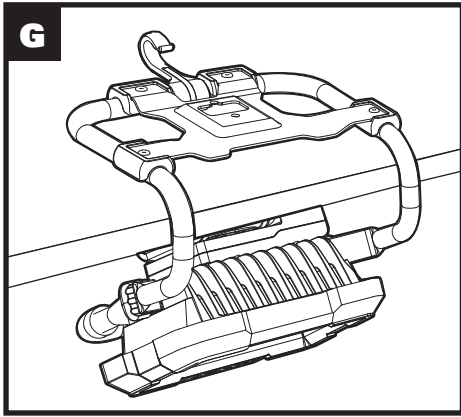
Аккумуляторный светодиодный фонарь

RU P09

KU010 KU010.9








ПРАВИЛА ТЕХНИКИ БЕЗОПАСНОСТИ ПРИ РАБОТЕ С АККУМУЛЯТОРНЫМ ФОНАРЕМ


ПРАВИЛА ТЕХНИКИ БЕЗОПАСНОСТИ ПРИ РАБОТЕ С БЕСПРОВОДНЫМ ПЕРЕНОСНЫМ РУЧНЫМ ФОНАРЕМ

ЗАРЯДИТЕ БАТАРЕЮ ПЕРЕД ПЕРВЫМ ИСПОЛЬЗОВАНИЕМ

 **ОСТОРОЖНО:** Перед использованием этого изделия прочтите, поймите и соблюдайте все правила безопасности и инструкции по эксплуатации, приведенные в данном руководстве.

СОХРАНИТЕ ЭТИ ИНСТРУКЦИИ! ПРОЧИТАЙТЕ ВСЕ ИНСТРУКЦИИ!

ПРАВИЛА ТЕХНИКИ БЕЗОПАСНОСТИ

 **ПРЕДОСТЕРЕЖЕНИЕ! Обязательно** прочитайте и поймите все приведенные в этом руководстве инструкции, прежде чем использовать этот переносной ручной фонарь. Невыполнение всех инструкций может привести к поражению электрическим током, пожару и / или серьезным травмам.

- 1. Ознакомьтесь с беспроводным переносным фонарем. Внимательно прочитайте инструкцию по эксплуатации.** Изучите его применение и ограничения, а также конкретные потенциальные опасности, связанные с этим изделием.
- 2. Используйте только рекомендованную аккумуляторную батарею и подставку / переходник для зарядки.** Любая попытка использовать другую аккумуляторную батарею может привести к повреждению переносного фонаря и, возможно, к взрыву, пожару или травме.

Модель	Аккумуляторная батарея	Подставка / переходник для зарядки
KU010	4.0Ah KPB2004	2A KA3702
KU010.9		6A KA3705

- 3. Извлеките аккумуляторную батарею из переносного фонаря перед заменой лампы или выполнением любого планового технического обслуживания или очистки.**
- 4.** Не разбирайте переносной ручной фонарь.
- 5.** Не размещайте переносной ручной фонарь или аккумуляторную батарею вблизи огня или источников тепла. Они могут взорваться. Кроме того, не утилизируйте изношенную аккумуляторную батарею путем сжигания, даже если она сильно повреждена или полностью изношена. Находясь в пламени, аккумуляторная батарея может взорваться.

- 6. Не эксплуатируйте переносной ручной фонарь или подставку / переходник для зарядки вблизи легко воспламеняющихся жидкостей или в газообразных или взрывоопасных средах.** Внутренние искры могут воспламенить пары.
- 7.** Чтобы снизить риск поражения электрическим током, не кладите переносной ручной фонарь в воду или другую жидкость. Не размещайте и не храните переносной ручной фонарь там, где он может упасть или быть затянутым в ванну или раковину.
- 8. Не разрешайте детям использовать переносные фонари без присмотра. Это не игрушка.** После включения лампа быстро нагревается и становится очень горячей. Ее высокая температура может привести к ожогу при прикосновении.
- 9. НЕ ИСПОЛЬЗУЙТЕ И НЕ РАЗРЕШАЙТЕ ИСПОЛЬЗОВАНИЕ ПОРТАТИВНЫЙ РУЧНОЙ ФОНАРЬ В КРОВАТИ ИЛИ СПАЛЬНОМ МЕШКЕ.** Рассеиватель этого фонаря может расплавить ткань, что приведет к ожогу.
- 10. Поддерживайте фонарь сухим, чистым, без следов масла и жира.** При очистке всегда используйте чистую ткань. Никогда не используйте тормозную жидкость, бензин, продукты на нефтяной основе или какой-либо сильный растворитель для очистки переносного фонаря.
- 11. Источник света данного фонаря не подлежит замене; когда срок службы источника света истекает, заменяется весь фонарь**

ПРАВИЛА ТЕХНИКИ БЕЗОПАСНОСТИ ДЛЯ АККУМУЛЯТОРНОЙ БАТАРЕИ

- a) Не допускается разбирать, вскрывать, измельчать элементы питания и аккумуляторную батарею.**
- b) Не допускается накоротко замыкать элементы питания или аккумулятор. Не допускается беспорядочно хранить элементы питания или аккумулятор в коробке или ящике, где они могут замкнуть друг друга или могут быть замкнуты другими металлическими предметами.** Если аккумуляторная батарея не используется, держите ее подальше от металлических предметов, таких как зажимы, монеты, гвозди, винты и прочие металлические предметы небольшого размера, которые могут соединить клеммы друг с другом. Короткое замыкание клемм батареи может стать причиной ожогов или пожара.
- c) Не допускается подвергать аккумуляторную батарею воздействию высоких температур или пламени. Избегайте хранения аккумуляторной батареи в местах, подверженных воздействию прямого солнечного света.**
- d) Не допускается подвергать**

аккумуляторную батарею механическим ударам

- e) В случае протечки аккумуляторной батареи, не допускайте контакта электролита с кожей или глазами. В случае такого контакта необходимо промыть пораженный участок обильным количеством воды и обратиться за медицинской помощью.
- f) В случае проглатывания элемента питания или аккумулятора необходимо незамедлительно обратиться за медицинской помощью.
- g) Аккумуляторную батарею необходимо содержать в чистоте и сухости.
- h) В случае загрязнения контактов аккумуляторной батареи их необходимо протереть чистой сухой тканью.
- i) Аккумуляторную батарею необходимо заряжать перед использованием. Всегда следуйте данной инструкции и используйте правильный порядок зарядки.
- j) Не допускается оставлять аккумулятор на зарядном устройстве, если он не используется.
- k) После продолжительного хранения может потребоваться несколько раз зарядить и разрядить аккумуляторную батарею для достижения максимальной эффективности ее работы.
- l) Аккумуляторная батарея работает наиболее эффективно при нормальной комнатной температуре ($20^{\circ}\text{C} \pm 5^{\circ}\text{C}$).
- m) При утилизации аккумуляторных батарей держите их отдельно от других электромеханических систем.
- n) Используйте только зарядные устройства, указанные KRESS. Не допускается использовать какие-либо зарядные устройства, за исключением специально предназначенных для данного оборудования. Зарядное устройство, которое подходит для одной аккумуляторной батареи, может стать причиной пожара при использовании с другой аккумуляторной батареей.
- o) Не допускается использовать какие-либо аккумуляторные батареи, не предназначенные для использования с данным оборудованием.
- p) Храните аккумуляторную батарею в местах, недоступных для детей.
- q) Следует сохранить оригинальную документацию на изделие для будущего использования.
- r) По возможности извлекайте аккумуляторную батарею из изделия, если она не используется.
- s) Утилизируйте аккумуляторную батарею должным образом.
- t) Не используйте аккумуляторы сторонних производителей
- u) Не вынимайте аккумуляторы из оригинальной упаковки, пока он не понадобится.
- v) Соблюдайте полярность батареи, убедитесь в правильном совмещении контактов (+) и (-).

УСЛОВНЫЕ ОБОЗНАЧЕНИЯ

	Для сокращения риска травмы пользователь должен прочитать руководство по эксплуатации инструмента
	При неправильной утилизации батареи могут попасть в круговорот воды в природе, что может быть опасным для экосистемы. Запрещается утилизировать использованные батареи как несортированные бытовые отходы.
	Запрещается сжигать
	Литий-ионная аккумуляторная батарея. Этот продукт был отмечен символом, относящимся к «раздельному сбору отходов» для всех аккумуляторов и батарей. Данная батарея должна быть переработана или утилизирована должным образом, чтобы уменьшить воздействие на окружающую среду. Аккумуляторы могут быть опасными для окружающей среды и здоровья человека, поскольку они содержат вредные вещества.
	Класс III
	Замените любые треснувшие защитные экраны
	Не смотрите прямо на источник света

ПЕРЕЧЕНЬ КОМПОНЕНТОВ

- Муфта рукоятки
- Рукоятка
- Ручка регулировки
- Крюк
- Опора кронштейна
- Резиновая подложка
- Кронштейн
- Передняя крышка
- ПЕРЕКЛЮЧАТЕЛЬ ВКЛ./ВЫКЛ.

Не все показанные или описанные аксессуары включены в стандартную поставку.

ТЕХНИЧЕСКИЕ ДАННЫЕ

	КУ010	КУ010.9
Номинальное напряжение	20V  Макс.*	
Напряжение зарядного устройства	100-240В~ 50/60Гц	
Время работы	"I" около 8 ч; "II" около 4 ч	/
Светимость	I: 750LM; II: 1500LM	
Вес инструмента	2,7кг	2,0кг

*Напряжение измерено без рабочей нагрузки.
Первоначальное напряжение аккумулятора достигает максимум 20 В. Номинальное напряжение составляет 18 В.

АКСЕССУАРЫ


	КУ010	КУ010.9
4.0Ah Аккумуляторная батарея	1	/
2A Зарядное устройство	1	/

Мы рекомендуем вам приобрести аксессуары в том же магазине, где вам продали инструмент. Для получения дополнительной информации см. упаковку. Сотрудники магазина смогут помочь вам и дать совет.

ИНСТРУКЦИИ ПО ЭКСПЛУАТАЦИИ



ПРИМЕЧАНИЕ: Перед использованием инструмента внимательно прочитайте инструкцию.

ДЕЙСТВИЕ	РИСУНОК
ПЕРЕД ЭКСПЛУАТАЦИЕЙ	
Зарядка аккумуляторной батареи	См. Рис. А
Установка аккумуляторной батареи	См. Рис. В
Извлечение аккумуляторной батареи 1. Нажмите на кнопку высвобождения аккумуляторной батареи. 2. Извлеките аккумуляторную батарею из фонаря, потянув ее вверх.	См. Рис. С
ЭКСПЛУАТАЦИЯ	
Включение и выключение Для включения фонаря переведите переключатель вкл./выкл. в положение "I". Для выключения фонаря переведите переключатель вкл./выкл. в положение "O".	См. Рис. D
 ПРЕДОСТЕРЕЖЕНИЕ! Не направляйте луч света в глаза.	

Размещение фонаря **ПРЕДОСТЕРЕЖЕНИЕ!**



Убедитесь в том, что рабочее освещение надежно установлено, чтобы предотвратить опасность падения прибора.

Использование крюка для подвешивания фонаря



ПРЕДОСТЕРЕЖЕНИЕ!
Запрещается вешать фонарь на любые кабели электропитания!

Использование кронштейна для установки фонаря

Дополнение: Вы можете использовать винт, чтобы закрепить фонарь на месте.

Использование кронштейна для подвешивания фонаря

Регулируемая головка

Головка фонаря может быть установлена в различных положениях. Для переключения базовых положений поверните регулировочную ручку, чтобы ослабить фонарь. Установите головку в нужное положение, а затем затяните регулировочную ручку. Осторожно!

Не помещайте руки или пальцы между регулируемой головкой и кронштейном при установке фонаря, чтобы избежать опасности защемления!

11
RU

ТЕХНИЧЕСКОЕ ОБСЛУЖИВАНИЕ

Электроинструмент не требует дополнительной смазки или обслуживания.

В электроинструменте отсутствуют детали, подлежащие обслуживанию пользователем. Никогда не используйте воду или химические чистящие средства для чистки электроинструмента. Протирайте его сухой тканью. Всегда храните электроинструмент в сухом месте.

ОХРАНА ОКРУЖАЮЩЕЙ СРЕДЫ



Переработка отходов

Машина, ее аксессуары и упаковочные материалы должны быть отсортированы для экологически чистой переработки.

Пластиковые компоненты имеют маркировку для вторичной переработки.



EAC

Импортер: ООО «ПОЗИТЕК-ЕВРАЗИЯ»

Адрес: Российская Федерация, 117342, г. Москва, ул. Бутлерова, д. 17, этаж 3 ком 67

Страна производства: КНР

Изготовитель: Позитек Технолоджи (КНР) Ко. Лтд.

Адрес: Донгванг Роуд, 18, Сучжоу Индастриал Парк, Цзянсу, КНР

Срок службы изделия: 6 лет

Срок гарантии: 3 года

Дата производства изделия: указана на изделии

Телефон сервисной службы ООО «ПОЗИТЕК-ЕВРАЗИЯ»: 7 (495) 136-83-96

Электронная почта service.ru@positecgroup.com

Elektrowerkzeuge
Kress