

## Технический паспорт: Jet WJ 202 (1~230 V)

### Материалы

Корпус насоса	1.4301, X5CrNi18-10
Вал	1.4305, X8CrNiS18-9
Материал уплотнения	NBR
Рабочее колесо	1.4301, X5CrNi18-10

### Эксплуатационные параметры

Мин. температура перекачиваемой жидкости	5 °C
Макс. температура перекачиваемой жидкости	35 °C
Максимальное рабочее давление	10 bar
Напорный патрубок	G 1
Макс. температура окружающей среды	40 °C

### Данные электродвигателя

Подключение к сети	1~230 V, 50 Hz
Механическая номинальная мощность электродвигателя	0.55 kW
Номинальный ток	4.00 A
Класс защиты	IP44
Класс нагревостойкости изоляции	B

### Установочные размеры

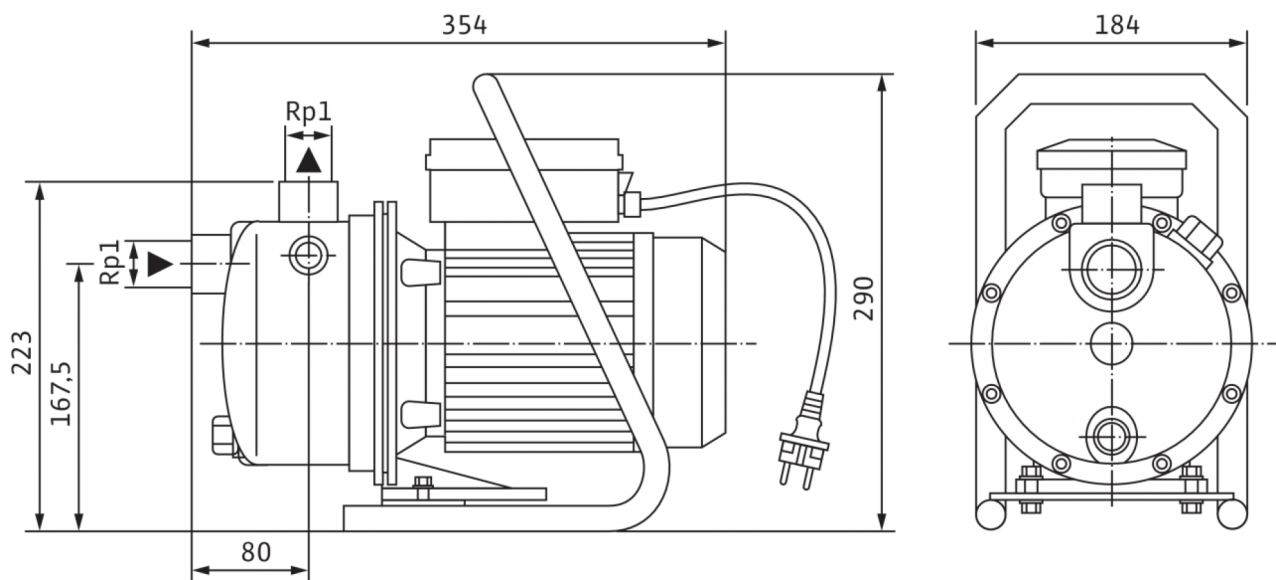
Присоединение к трубопроводу на стороне всасывания	G 1
Присоединение к трубопроводу с напорной стороны	G 1

### Информация о размещении заказа

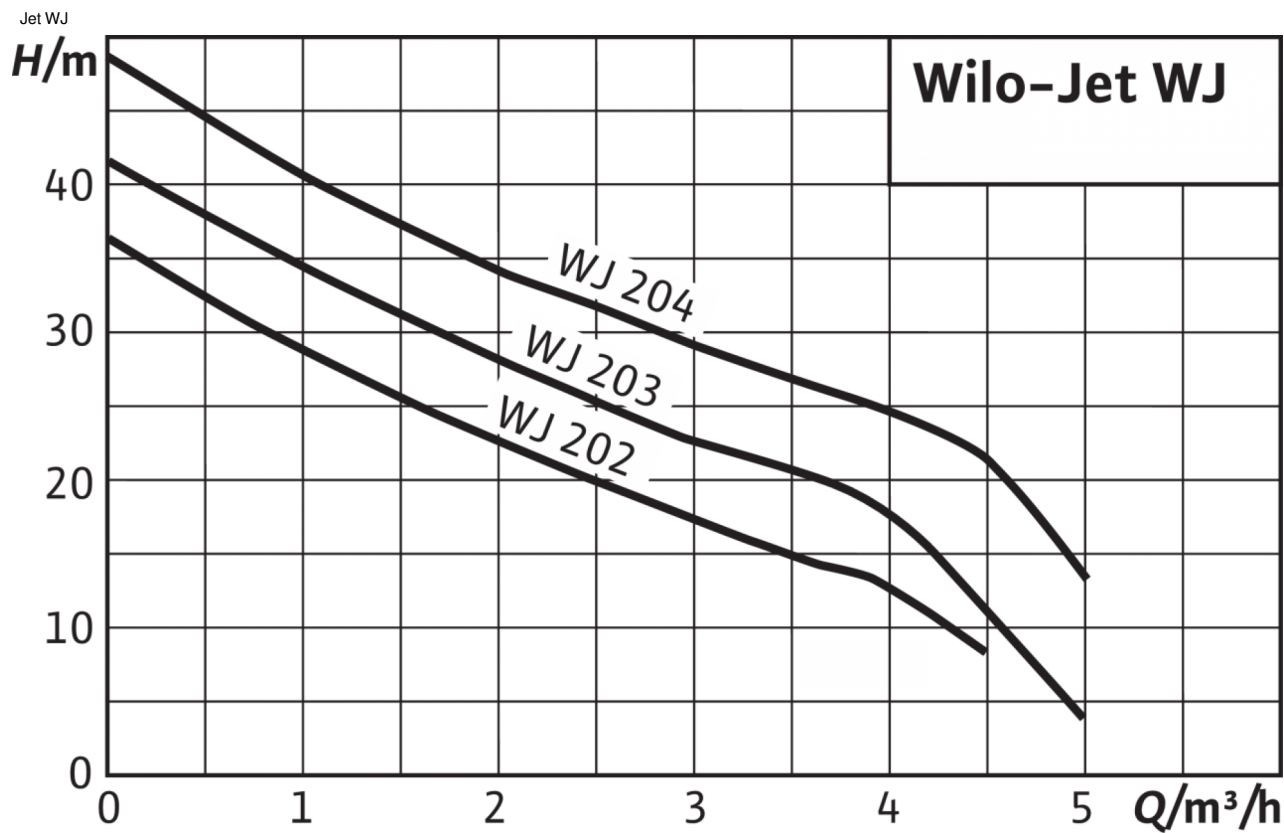
Масса нетто прибл.	10 kg
Изделие	Wilo
Обозначение изделия	Jet WJ 202 (1~230 V)
Описание	4081224

Размеры и габаритные чертежи: Jet WJ 202 (1~230 V)

Jet-WJ



Характеристики: Jet WJ 202 (1~230 V)



## Данные для заказа: Jet WJ 202 (1~230 V)

Изделие	Wilo
Обозначение изделия	Jet WJ 202 (1~230 V)
Номер EAN	4016322698104
Описание	4081224
Масса брутто прикл.	11.0 kg
Масса нетто прикл.	10 kg
Общая длина	290.0 mm
Высота без упаковки	290 mm
Цвет	зеленый/серебряный
Свойства упаковки	Упаковка для продажи
Вид упаковки	Одноразовый поддон
Количество на один слой	1
Ширина без упаковки	184.0 mm
Минимальный объем заказа	1
Количество на палету	1

## Описание изделия: Jet WJ 202 (1~230 V)

### Wilo-WJ-X

Самовсасывающий одноступенчатый струйный насос для использования в системах водоснабжения, полива и использования дождевой воды.

Производительность самовсасывающего насоса до 8 м благодаря встроенной системе Venturi.

Насосом Wilo-WJ-X легко управлять благодаря встроенному включателю/выключателю.

Готовый к подключению благодаря имеющемуся кабелю электропитания (2 м) с ударопрочным штекером с защитным контактом.

Подсоединение для трехфазных исполнений через клеммную коробку.

Все детали, находящиеся в контакте с перекачиваемой жидкостью, выполнены в антикоррозионном исполнении.

### Wilo-WJ

Самовсасывающий одноступенчатый струйный насос для использования в системах водоснабжения, полива и использования дождевой воды.

Производительность самовсасывающего насоса до 8 м достигается благодаря встроенной системе Venturi.

Насос Wilo-WJ подходит для мобильного использования благодаря встроенному включателю/выключателю и встроенной ручке.

Готовый к подключению благодаря имеющемуся кабелю электропитания (2 м) с ударопрочным штекером с защитным контактом.

Подсоединение для трехфазных исполнений через клеммную коробку.

Все детали, находящиеся в контакте с перекачиваемой жидкостью, выполнены в антикоррозионном исполнении.

### Материалы

Корпус насоса	1.4301, X5CrNi18-10
Вал	1.4305, X8CrNiS18-9
Материал уплотнения	NBR
Рабочее колесо	1.4301, X5CrNi18-10

### Эксплуатационные параметры

Перекачиваемая жидкость	Water
Мин. температура перекачиваемой жидкости	5 °C
Макс. температура перекачиваемой жидкости	35 °C
Максимальное рабочее давление	10 bar
Напорный патрубок	G 1
Макс. температура окружающей среды	40 °C

### Данные электродвигателя

Подключение к сети	1~230 V, 50 Hz
Мощность на валу P2(Q=макс.)	550 W
выбранного рабочего колеса* число насосов	
Номинальный ток	4.00 A
Класс защиты	IP44
Класс нагревостойкости изоляции	B

### Установочные размеры

Присоединение к трубопроводу на стороне всасывания	G 1
Присоединение к трубопроводу с напорной стороны	G 1

### Информация о размещении заказа

Масса нетто прибл.	10 kg
Изделие	Wilo
Обозначение изделия	Jet WJ 202 (1~230 V)
Описание	4081224