

БЛОК КОНТРОЛЯ СЕТИ

РУКОВОДСТВО ПО ЭКСПЛУАТАЦИИ ИНСТРУКЦИЯ ПО МОНТАЖУ И ПОДКЛЮЧЕНИЮ

Разработано и изготовлено
под контролем:
ЭТК «Энергия»



Перед началом эксплуатации следует ознакомиться с настоящим руководством.

1. Назначение

Блок контроля сети БКС (Блок БКС) предназначен для обеспечения совместной работы трёх однофазных стабилизаторов напряжения при работе в трёхфазной сети электроснабжения. Блок БКС обеспечивает:

- сигнализацию отсутствия напряжения в одной или двух фазах трехфазной сети электроснабжения;
- сигнализацию снижения или превышения сверх допустимого уровня величины фазного напряжения в фазах;
- сигнализацию изменения последовательности чередования фаз во входной питающей сети;
- автоматическое отключение подачи напряжения подключенным потребителям при возникновении перечисленных отклонений (отключаемая функция).

2. Технические характеристики

Модель	БКС 3x10	БКС 3x20	БКС 3x30
Артикул	E0101-0141	E0101-0142	E0101-0143
Номинальное напряжение, В	380 / 220		
Частота, Гц	50		
Номинальный ток, А	50	80	115
Степень защиты, IP	31		
Рабочая температура, °C	-5...+40		
Габаритные размеры, мм	300x360x165	400x500x220	400x500x220
Масса, кг	6	7,7	10,8

3. Внешний вид

Блок БКС имеет закрытый металлический корпус настенной установки с дверцей на передней панели.

На дверце расположены индикаторы А, В, С, ОШИБКА СЕТИ. Дверца снабжена замком с ключом.

На нижней панели корпуса расположены отверстия для подключаемых кабелей, снабженные эластичными уплотнителями.

В задней панели корпуса имеются отверстия для крепления

блока БКС к стене или внешней конструкции.

На боковой панели корпуса располагается болт подключения внешнего заземления.

Примечание: Внешний вид изделия может быть изменен производителем без специального уведомления.

4. Принципиальная схема и Схема подключения

рис. 1

Принципиальная схема

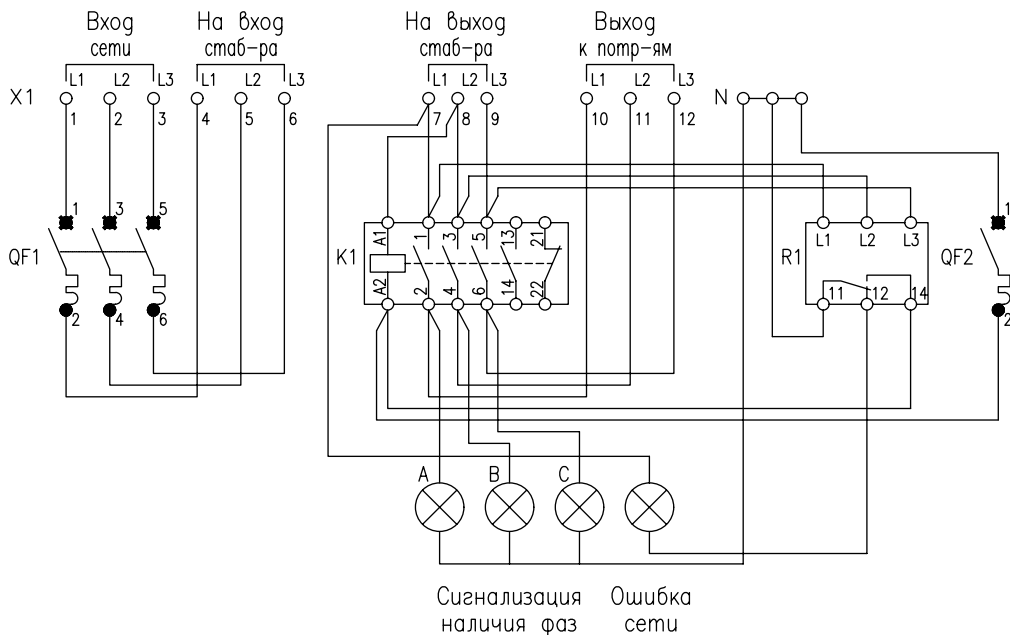
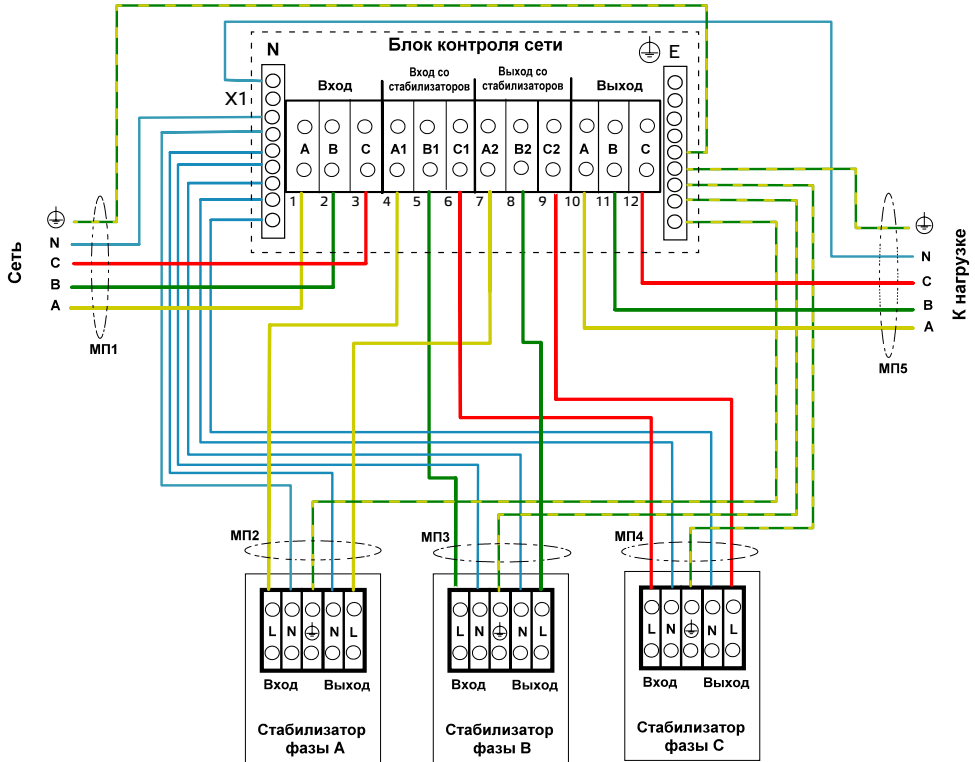


Схема подключения

рис. 2



МП - комплект монтажных проводов

Условные обозначения клемм:

A1, B1, C1 – соединяются со входными клеммами внешний фазных стабилизаторов;

A2, B2, C2 – соединяются с выходными клеммами внешний фазных стабилизаторов;

N – шина присоединения нулевых проводов;

E – шина присоединения заземления;

ВХОД – клеммы для присоединения питающей сети;

ВЫХОД – клеммы для присоединения нагрузки.

5. Использование

Блок БКС может работать как в режиме отключения нагрузки во всех фазах при возникновении аварийной ситуации в одной из фаз, так и в режиме без отключения потребителей других фаз с индикацией возникновения аварийной ситуации в фазе.

Если величина напряжения во всех трех фазах в пределах нормы и последовательность фаз соблюдена правильно, на выход блока БКС будет подано напряжение 220/380 В и индикаторы А, В, С на передней панели будут светиться, а индикатор ОШИБКА СЕТИ светиться не будет. Если светится индикатор ОШИБКА СЕТИ, необходимо поменять местами подключение любых двух фазных проводов на входе блока БКС.

При пропадании напряжения в любой фазе на входе блока БКС либо изменении выходного напряжения одного из стабилизаторов за пределы, установленного в блоке R1, напряжения на выходе не будет во всех фазах на выходе блока БКС. В этом случае будет светиться индикатор ОШИБКА СЕТИ, индикаторы А, В и С светиться не будут, а контактор отключит от выхода блока БКС напряжение всех трёх фаз.

В случае повторной подачи напряжения после отключения или нормализации выходного напряжения, питание на выход блока БКС подаётся автоматически.

Особенности работы модуля контроля фаз R1

Параметры контроля могут быть установлены соответствующей регулировкой на корпусе модуля R1.

При подаче трехфазного напряжения, если напряжение в пределах нормы и соблюден порядок чередования фаз, на катушку контактора подается напряжение, управляющее его включением.

В случае одной из аварийных ситуаций: обрыв фазы, ошибка чередования фаз, перенапряжение, падение напряжения – срабатывает реле R1 (время срабатывания реле 2 с., загорается индикатор R) и контактор отключается. Одновременно с этим, начинает светиться индикатор ОШИБКА СЕТИ на корпусе Блока БКС.

При использовании блока БКС и подключенных к нему стабилизаторов для питания однофазных потребителей может быть отключена функция полного отключения потребителей при появлении аварии в одной из фаз или неправильном чередовании фаз. Для этого нужно перевести во включенное состояние дополнительный автоматический выключатель QF2.

ВНИМАНИЕ!!!

Перевод автоматического выключателя QF2 во включенное состояние означает отключение всех защит, необходимых для обеспечения безопасности работы трехфазной нагрузки. Этот режим работы допускается только при питании исключительно однофазных потребителей.

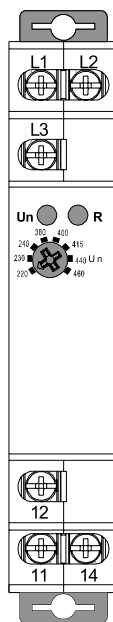


рис. 3

R1

6. Комплект поставки

1	Блок БКС в сборе	1 шт
2	Руководство по эксплуатации	1 шт

7. Гарантия изготовителя

Изготовитель гарантирует качество блока БКС при условии соблюдения потребителем правил и рекомендаций данного руководства. Гарантийный срок 12 месяцев, исчисляется со дня продажи, при наличии в данном руководстве отметки о дате продажи, заверенной штампом торгующей организации.

Назначенный срок службы блока БКС – не менее 10 лет.

Изготовитель

ООО «Меганом», 140000, Россия, Московская область,
г. Люберцы, пр. Октябрьский, д. 259, стр. Б, офис 122.

Дата продажи “ ___ ” _____ 20__ г.

