

**РУКОВОДСТВО**

**ПО ЭКСПЛУАТАЦИИ И ТЕХНИЧЕСКОМУ ОБСЛУЖИВАНИЮ  
ПРОСИМ ПРОЧИТАТЬ И ТЩАТЕЛЬНО ИЗУЧИТЬ ЭТО РУКОВОДСТВО  
ПЕРЕД НАЧАЛОМ ЭКСПЛУАТАЦИИ МАШИНЫ.**

# **СТАНОК ДЛЯ ГИБКИ АРМАТУРЫ РУКОВОДСТВО**



**SUB - 35 HD**

**SUB - 43 HD**

**SAMSAN**

## МЕРЫ ПРЕДОСТОРОЖНОСТИ

Внимательно ознакомьтесь с этим руководством и изучите устройство оборудования и информацию по технике безопасности и мерах предосторожности перед тем, как транспортировать, устанавливать, эксплуатировать, обслуживать или проверять оборудование.

В данном руководстве меры предосторожности делятся на группы «ПРЕДУПРЕЖДЕНИЕ» и «ОСТОРОЖНО».



### ВНИМАНИЕ

**Неправильное обращение с оборудованием может привести к опасной ситуации, в том числе к гибели или серьезным травмам людей. Неправильное обращение с оборудованием**

**может привести к травме средней тяжести или к материальному ущербу. Возможно также возникновение серьезных опасностей. Поскольку все основные возможные опасные факторы включены в это руководство, просим неуклонно соблюдать его требования.**

- Если в процессе гибки превышает усилие гибки машины, это приводит к серьезному повреждению режущих блоков или самой машины.
- Чтобы остановить процесс гибки в случае, если во время гибки происходят какие-либо отклонения от нормального хода процесса, нужно нажать аварийный выключатель.
- При удалении накопившейся на машине окалины не следует полагаться на механическую воздуходувку, например, пневматическую пушку. Рекомендуется использовать мягкую щетку.
- Рекомендуется, чтобы во время работы машины рядом с ней никого не было, поскольку существует возможность того, что пруток может сломаться.
- Следите, чтобы во время процесса гибки ваши руки находились в безопасном положении.
- Содержите машину в сухом состоянии, снимайте крышку только после прекращения дождя.
- Соблюдайте осторожность, чтобы исключить возможность травмирования кистей рук в процессе гибки.
- Регулируемый упор (держатель арматуры) предназначен для того, чтобы удерживать арматурный стержень в правильном положении и обеспечивать, чтобы стержень (стержни) не тряслись во время гибки. Упор должен надлежащим образом настраиваться для каждого размера арматуры перед ее гибкой.
- Для более эффективной работы и продления срока службы машины рекомендуется делать паузы в работе после продолжительных периодов гибки.

• Перед использованием убедитесь, что оператор надлежащим образом затянул болты как фиксирующего ролика, так и фиксирующего упора, поскольку эти болты могут ослабнуть из-за вибрации в процессе гибки. Особенно тщательно требуется проверять болт фиксирующего ролика.

**Спасибо, что выбрали SUB-35HD/SUB-43HD – оборудование для гибки стальных прутков, изготовленное компанией SEOUL MACHINERY CO., LTD.**

Данное руководство предназначено для того, чтобы поддерживать это оборудование в исправном состоянии в течение длительного периода времени, повысить эффективность его работы и обеспечить безопасную и точную эксплуатацию машины.

Просим постоянно держать данное руководство под рукой, чтобы им можно было пользоваться в процессе повседневной эксплуатации.

## ТЕХНИЧЕСКИЕ ХАРАКТЕРИСТИКИ

Данное оборудование представляет собой станок для гибки арматуры, который может быстро и точно изгибать стальные прутки высокой твердости (с высоким пределом текучести) диаметром от 10 мм до 43 мм. Машина разработана для максимального роста производительности вашего труда.

## ИСХОДНЫЙ МАТЕРИАЛ

- 1) Диаметр прутка из стали высокой твердости: hd10 ~ hd43
- 2) Вид стального прутка: стальной пруток периодического профиля (sd30 ~ sd50)
- 3) Длина стального прутка: ∞

Модель	Макс. диаметр гибки	Скорость гибки	Мощность	Масса	Размеры (Д*Ш*В)
SUB-35 HD	35 мм	3,5 сек	220/380В, 50/60 Гц, 3 фазы	577 кг	830*770*990
SUB-43 HD	43 мм	5 сек	220/380В, 50/60 Гц, 3 фазы	770 кг	930*960*900

## Характеристики гибки

№ модели	Ø10	Ø13	Ø16	Ø19	Ø22	Ø25	Ø29	Ø35	Ø43
<b>SUB-35 HD</b>	5	4	3	2	2	1	1	1	0
<b>SUB-43 HD</b>	5	4	3	2	2	1	1	1	1

## Роликовый компонент

SUB-35 HD	D10-13 мм	D16-35 мм			
Центральный ролик	Хомут	Ø75	Ø98	Ø118	Ø148

SUB-43 HD	D10-13 мм	D16-35 мм				
Центральный ролик	Хомут	Ø75	Ø98	Ø118	Ø148	Ø178



**SUB-35 HD**



**SUB-43 HD**

## ПОДГОТОВКА К РАБОТЕ

- 1) Установить фиксированный ролик, вращающийся ролик и задний упор арматурного стержня, отрегулировать их с учетом размера стержня.
- 2) Настроить педальный переключатель для работы машины с одной или двумя точками гибки.
  - Работа с одной точкой: настройка угла для одной точки. Управление с помощью педального переключателя для одной точки.
  - Работа с двумя точками: настройка угла для двух точек. Управление с помощью педального переключателя для двух точек.
- 3) Отрегулировать положение угла по своему усмотрению и зафиксировать его.
- 4) Оператор должен находиться на противоположной стороне.
- 5) При нажатии рабочего или педального переключателя производится одна операция гибки.
- 6) Всегда помнить об аварийной кнопке на случай чрезвычайной ситуации.

## КАК ПОЛЬЗОВАТЬСЯ СИСТЕМОЙ С ДВУМЯ УГЛАМИ ГИБКИ

- 1) Определить «первую точку» на 90-градусной угловой шкале на устройстве регулировки «первой точки».
- 2) Определить «вторую точку» на 45-градусной угловой шкале на устройстве регулировки «второй точки».
- 3) При 90-градусном изгибании нажать на педальный переключатель, соединенный с переключателем «первой точки».
- 4) При 45-градусном изгибании нажать на педальный переключатель, соединенный с переключателем «второй точки».

## ОСОБЕННОСТИ

- Прочные и долговечные детали и корпус.
- Селектор переключения рычажного типа для гибки с двумя углами может точно настраиваться для гибки любого угла в диапазоне 0–180 градусов.
- Имеется аварийная кнопка выключения.
- Станки SUB-35HD/SUB-43HD могут изгибать арматуру под другим радиусом (R) после простой замены ролика.  
(Эксклюзивный ролик для SUB-35HD: R125, 150, 200, 250, 300)
- Поставляется в комплекте с набором инструментов, крышкой станка и стандартным ножным педальным переключателем для работы без использования рук в пластиковом футляре для переноски.

## ТОЧКИ ПРОВЕРКИ

- 1) Если вращающийся ролик движется назад слишком быстро и со скачком, слегка ослабить болт регулировки возвратной пружины.
- 2) Если вращающийся ролик не возвращается в исходное положение, слегка затянуть болт регулировки возвратной пружины.
- 3) Если машина не работает, хотя все подписанные лампочки горят, осмотреть внутренний шнур питания, соединяющий машину с источником электропитания.
- 4) Резиновая подкладка может деформироваться или разрушаться после использования в течение длительного времени. В этом случае требуется заменить ее новой подкладкой.

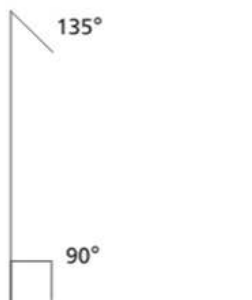
## ПРИМЕЧАНИЕ

- 1) Два угла изгибания могут произвольно задаваться оператором в диапазоне от 0 до 180 градусов.
- 2) Устройство для настройки двух углов позволяет оператору удобным образом выполнять изгибание под двумя разными углами, когда арматурный стержень находится на машине.

## Первая точка и вторая точка

### УГЛЫ ИЗГИБАНИЯ МОЖНО ЗАДАВАТЬ ПРЕДВАРИТЕЛЬНО

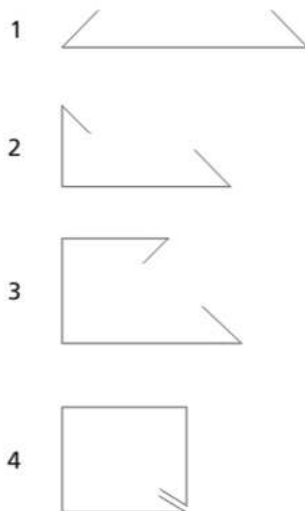
1. Установить регулятор угла на  $135^\circ$  и затянуть правый фиксатор угла, чтобы зафиксировать положение  $135^\circ$ .
2. Установить регулятор угла на  $90^\circ$  и затянуть левый фиксатор угла, чтобы зафиксировать положение  $90^\circ$ .
3. Установить регулятор угла на  $135^\circ$ . Нажать рабочую кнопку, чтобы сделать первый изгиб.
4. Передвинуть арматурный стержень на требуемую длину и установить регулятор угла на  $90^\circ$ . Нажать рабочую кнопку, чтобы выполнить второй изгиб.



При изготовлении хомутов перед гибкой нарезать арматурные стержни на отрезки требуемой длины. Затем сделать оба загиба вниз. После этого сделать (3)  $90^\circ$ -градусных изгиба, чтобы соединить концы. См. схему (справа).

### ПРЕДУПРЕЖДЕНИЕ

**Запрещается прикасаться к движущимся деталям или роликам во время работы станка для гибки арматуры.**

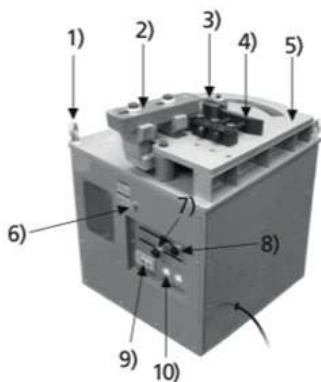


## КАБЕЛЬ-УДЛИНИТЕЛЬ

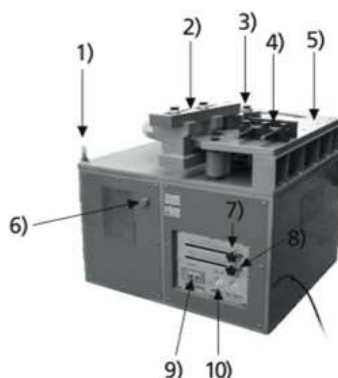
- 1) Если источник питания находится далеко от машины, необходимо предусмотреть кабель-удлинитель.
- 2) Удлинитель должен иметь достаточную толщину с учетом его длины. При его недостаточной толщине будут происходить колебания напряжения. Это может привести к снижению мощности электродвигателя.
- 3) Лучше меньшая длина кабеля, чем его большая толщина.
- 4) См. указанную ниже толщину кабеля.

**МАКСИМАЛЬНАЯ ДЛИНА - 45 М**  
**НОМИНАЛЬНОЕ СЕЧЕНИЕ - 4,0 кв. \* 4С**

## КОМПОНЕНТЫ ИЗДЕЛИЯ



**SUB-35 HD**



**SUB-43 HD**

### КОМПОНЕНТЫ ИЗДЕЛИЯ

1) РЫМ-БОЛТ	6) АВАРИЙНЫЙ ВЫКЛЮЧАТЕЛЬ
2) БЛОК РОЛИКА ВРАЩЕНИЯ	7) ГАЙКА КОНТРОЛЯ УГЛА ПЕРВОЙ ТОЧКИ
3) РОЛИК ДЛЯ ХОМУТОВ	8) ГАЙКА КОНТРОЛЯ УГЛА ВТОРОЙ ТОЧКИ
4) УПОР	9) ПЕРЕКЛЮЧАТЕЛЬ ВКЛ./ОТКЛ
5) РАБОЧИЙ СТОЛ	10) ИНДИКАТОРЫ ПОДТВЕРЖДЕНИЯ

**ДЛЯ ЗАМЕТОК**



**ДЛЯ ЗАМЕТОК**

**Ваш партнер:**

A large, empty rounded rectangular box with a black border, intended for a signature or name. The box is centered horizontally and vertically below the text 'Ваш партнер:'. It has rounded corners and a consistent black outline.