

150319



ПАСПОРТ  
И  
РУКОВОДСТВО ПО ЭКСПЛУАТАЦИИ

ТРУБОГИБ ЭЛЕКТРОГИДРАВЛИЧЕСКИЙ

TOR HNW



## Содержание

### 1. Описание и работа

1.1. Назначение изделия.....	3
1.2. Основные характеристики.....	3

### 2. Использование по назначению

2.1. Порядок установки, подготовка и работа.....	4
2.2. Техническое обслуживание.....	4
2.3. Меры предосторожности.....	4

### 3. Гарантийные обязательства.....

4

### Взрыв-схема.....

4

### Отметки о периодических проверках и ремонте.....

6

**ВНИМАНИЕ!** Вся информация, приведенная в данном руководстве, основана на данных, доступных на момент печати. Производитель оставляет за собой право вносить изменения в конструкцию изделия без предварительного уведомления, если эти изменения не ухудшают потребительских свойств и качества продукции.

## 1. Описание и работа

### 1.1 Назначение изделия

Трубогиб электрический предназначен для холодной гибки стальных тонкостенных труб круглого или квадратного профиля при температуре воздуха рабочей среды от -10 до +40 градусов.

Станок отличается небольшим объемом, малым весом, высокой мощностью, простой структурой, удобной работой и длительным сроком службы. Это оптимальный инструмент для гибки труб в таких отраслях промышленности, как химическая промышленность, водоснабжение, нефти-угольная промышленность и т.д.

### 1.2 Основные характеристики

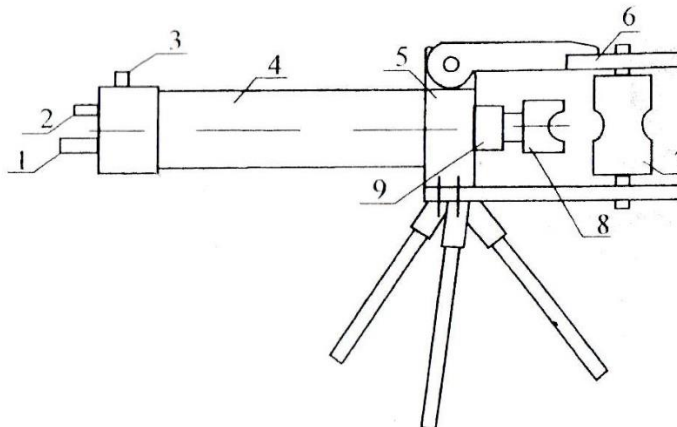


Рисунок 1.

- |  |  |
|--|--|
| 1. Быстросъемное основание<br>(quick connector base)   | 6. Габаритный ограничитель<br>(template)   |
| 2. Отвод воздуха и отверстие возврата масла<br>(air exhausting and oil returning hole)       | 7. Опорное колесо<br>(supporting wheel)    |
| 3. Отвод воздуха и переключатель возврата масла<br>(air exhausting and oil returning switch) | 8. Штамп гибки трубы<br>(pipe-bending die) |
| 4. Гидравлический цилиндр<br>(hydraulic cylinder)  | 9. Приводной стержень<br>(actuating rod)   |
| 5. Подшипник<br>(bearing)  |  |

Модель	ННВ-2D	ННВ-3D	ННВ-4D
Артикул	118761	118762	1004635
Мощность, т	13	20	23
Максимальный ход, мм	250	320	370
Диаметр изгиба, мм	21,5 - 60	21,5 – 88,5	21,5 - 108
Угол изгиба	90°<a<180°	90°<a<180°	90°<a<180°
Толщина стенки трубы, мм	2,75-4,5	2,75-5	2,75-6
Габариты упаковки, мм	96x36x28,5	118x46x28,5	118x46x32
Масса, кг	74	126	174

Модель	Кол-во и размеры насадок
ННВ-2D	1/2", 3/4", 1", 1 1/4", 1 1/2", 2" (6 шт.)
ННВ-3D	1/2", 3/4", 1", 1 1/4", 1 1/2", 2", 2 1/2", 3" (8 шт.)
ННВ-4D	1/2", 3/4", 1", 1 1/4", 1 1/2", 2", 2 1/2", 3", 4" (9 шт.)

Дата продажи:

МП:

Кол-во:

шт

## 2. Использование по назначению


### 2.1 Порядок установки, подготовка и работа

- Внимательно прочитайте и ознакомьтесь с инструкцией насоса сверхвысокого давления.
- Подключите насос к трубогибочному станку с помощью маслопровода высокого давления.
- Смажьте контактное положение опорных колес (7) и сгибаемой трубы во время работы.
- Выберите надлежащий гибочный штамп в соответствии с размером сгибаемого материала, и установите его на верхней части приводного стержня (9), повернув штамп соответствующего размера в двух опорных колесах в направлении гибочного штампа, обратите внимание, что опорные колеса должны быть помещены в отверстия соответствующего размера верхней и нижней траверс, колесо максимальной спецификации должно быть помещено в самое внешнее отверстие, поместите другие колеса по аналогии, избегая ошибки положения отверстия колеса, чтобы предотвратить повреждение штампа и компонентов станка.
- Прежде чем начать работу трубогибочного станка, откройте отвод воздуха и переключатель возврата масла (3), чтобы выпустить воздух внутри гидравлического цилиндра (4), а затем обратно закрутите его.
- После надлежащего закрепления заготовки, вывинтите винт для добавления масла в масляный насос и запустите электрический станок после введения маслопровода в масляный бак (I). Поверните переключатель (3) трубогибочного станка после того, как электрический станок поработает 1-2 минуты, и поместите ручку насоса в положение нагнетания давления, затем начнет работать трубогибочный станок. После завершения сгибания, поверните переключатель возврата масла трубогибочного станка (3) по часовой стрелке, чтобы увеличить давление, и против часовой стрелки, чтобы сбавить его, поверните ручку в положении стравливания, приводной стержень втягивается.

### 2.2 Техническое обслуживание

Техническое обслуживание необходимо для поддержания изделия в постоянной технической исправности. Технический уход включает его визуальный осмотр: проверяется качество затяжки резьбовых соединений, проверяется состояние рабочей поверхности насадок и рабочего вала. Царапины, сколы и другие дефекты поверхности не допускаются. При длительных перерывах в работе, свыше 4 месяцев, произвести консервацию изделия в следующем порядке: очистить изделие от пыли и грязи, протереть насухо от влаги, наружные поверхности изделия покрыть консервационной смазкой K-17.

### 2.3 Меры предосторожности

- 
- При работе необходимо: содержать трубогиб в чистоте, надежно крепить опорные ролики и трубогибную насадку; устанавливать ролики и трубогибные насадки, соответствующие диаметру изгиба трубы.
  - **Внимание!** В случае если труба не соответствует размеру трубной насадки, возможна как поломка трубной насадки, так и деформация изгибаемой трубы и закусывание кромок, что также приводит к поломке рабочих деталей трубогиба.
  - Запрещается эксплуатировать неисправный трубогиб;
  - Запрещается производить подтяжку соединений и выравнивание сгибаемой трубы при наличии давления;
  - Запрещается эксплуатировать трубогиб для гибки труб большего диаметра, чем указано в технических характеристиках;
  - Запрещается наносить удары по трубогибу;
  - Запрещается подвергать загрязнению и вносить изменения в конструкцию;
  - Запрещается эксплуатировать трубогиб необученному персоналу.

## 3. Гарантийные обязательства

Оборудование марки TOR, представленное в России и странах Таможенного союза, полностью соответствует Техническому регламенту Таможенного союза ТР ТС 010/2011 «О безопасности машин и оборудования», что подтверждается декларациями соответствия.


Продукция, поставляемая на рынок стран Европейского союза, соответствует требованиям качества Directive 2006/42/EC on Machinery Factsheet for Machinery и имеет сертификат CE.

Система управления качеством TOR industries контролирует каждый этап производства в независимости от географического расположения площадки. Большинство наших производственных площадок сертифицированы по стандарту ISO 9001:2008.

Всю необходимую документацию на продукцию можно получить, обратившись в филиал или к представителю/дилеру в вашем регионе/стране.

Гарантийный срок устанавливается 12 месяцев со дня продажи конечному потребителю, но не более 30 месяцев со дня изготовления.

### ГАРАНТИИ НЕ РАСПРОСТРАНЯЮТСЯ НА:

- 
- Детали, подверженные рабочему и другим видам естественного износа, а также на неисправности оборудования, вызванные этими видами износа.
  - Неисправности оборудования, вызванные несоблюдением инструкций по эксплуатации или произошедшие вследствие использования оборудования не по назначению, во время использования при ненормативных условиях окружающей среды, ненадлежащих производственных условий, в следствие перегрузок или недостаточного, ненадлежащего технического обслуживания или ухода.
  - При использовании оборудования, относящегося к бытовому классу, в условиях высокой интенсивности работ и тяжелых нагрузок.
  - На профилактическое и техническое обслуживание оборудования, например, смазку, промывку, замену масла.
  - На механические повреждения (трещины, сколы и т.д.) и повреждения, вызванные воздействием агрессивных сред, высокой влажности и высоких температур, попаданием инородных предметов в вентиляционные отверстия

электрооборудования, а также повреждения, наступившие в следствие неправильного хранения и коррозии металлических частей.

- Оборудование, в конструкцию которого были внесены изменения или дополнения.

В целях определения причин отказа и/или характера повреждений изделия производится техническая экспертиза сроком 10 рабочих дней с момента поступления оборудования на диагностику. По результатам экспертизы принимается решение о замене/ремонте изделия. При этом изделие принимается на экспертизу только в полной комплектации, при наличии паспорта с отметкой о дате продажи и штампом организации-продавца.

Срок консервации 3 года.

#### **Порядок подачи рекламаций:**

- Гарантийные рекламации принимаются в течение гарантийного срока. Для этого запросите у организации, в которой вы приобрели оборудование, бланк для рекламации и инструкцию по подаче рекламации.
- В случае действия расширенной гарантии, к рекламации следует приложить гарантийный сертификат расширенной гарантии.
- Оборудование, отосланное дилеру или в сервисный центр в частично или полностью разобранном виде, под действие гарантии не подпадает. Все риски по пересылке оборудования дилеру или в сервисный центр несет владелец оборудования.
- Другие претензии, кроме права на бесплатное устранение недостатков оборудования, под действие гарантии не подпадают.
- После гарантийного ремонта на условиях расширенной гарантии, срок расширенной гарантии оборудования не продлевается и не возобновляется.



Информация данного раздела действительна на момент печати настоящего руководства. Актуальная информация о действующих правилах гарантийного обслуживания опубликована на официальном сайте группы компаний TOR INDUSTRIES [www.tor-industries.com](http://www.tor-industries.com) (раздел «сервис»).

