



STEHER



KRAFTOOL I/E GmbH
DE-71034 Böblingen, Otto-Lilienthal-Str. 25

Производитель оставляет за собой право вносить изменения в характеристики изделия без предварительного уведомления. Приведенные иллюстрации не являются обязательными. Ответственность за опечатки исключается.

steher-pt.com

СНЕГОУБОРЩИК БЕНЗИНОВЫЙ

GST-756 GST-756E GST-762
GST-762E GST-772E

Уважаемый покупатель!

При покупке изделия:

- требуйте проверки его исправности путем пробного включения, а также комплектности согласно комплекту поставки;
- убедитесь, что гарантийный талон оформлен должным образом и содержит серийный номер изделия, дату продажи, штамп магазина и подпись продавца.

Перед первым включением изделия внимательно изучите настоящее руководство по эксплуатации и строго выполняйте содержащиеся в нем требования. Только так Вы сможете научиться правильно обращаться с изделием и избежите ошибок и опасных ситуаций. Храните данное руководство в течение всего срока службы Вашего изделия.

Помните! Изделие является источником повышенной травматической опасности.

▲ ВНИМАНИЕ

ПРОДОЛЖАЙТЕ ЧТЕНИЕ РУКОВОДСТВА И НЕ НАЧИНАЙТЕ РАБОТУ С ИЗДЕЛИЕМ, ПОКА ВЫ НЕ ОЗНАКОМИЛИСЬ С НАСТОЯЩИМИ ПРЕДУПРЕЖДЕНИЯМИ

Ненадлежащее использование снегоборщика может привести к ампутации рук и ног. Отказ соблюдать все инструкции безопасности, может кончиться серьезным ущербом здоровью или смертью.

Убедитесь перед каждым использованием, что шнек ничем не заблокирован, а снегоборщик находится в устойчивом и безопасном положении.

Соблюдайте предельную осторожность при работе на гравийных подъездных дорожках, тротуарах и дорогах или при их пересечении. Внимательно следите за скрытыми рисками и дорожным движением.

Применение изделия в промышленных и промышленных объемах, в условиях высокой интенсивности работ и сверхтяжелых нагрузок, снижает срок службы изделия.

Изделие не предназначено для использования лицами (включая детей) с пониженными физическими, сенсорными или умственными способностями или при отсутствии у них жизненного опыта или знаний, если они не находятся под присмотром или не проинструктированы об использовании прибора лицом, ответственным за их безопасность.






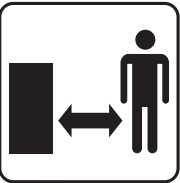
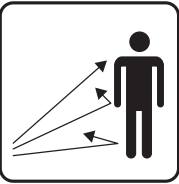



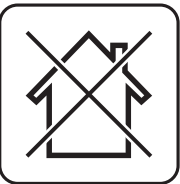
Дети должны находиться под присмотром для недопущения игр с изделием.

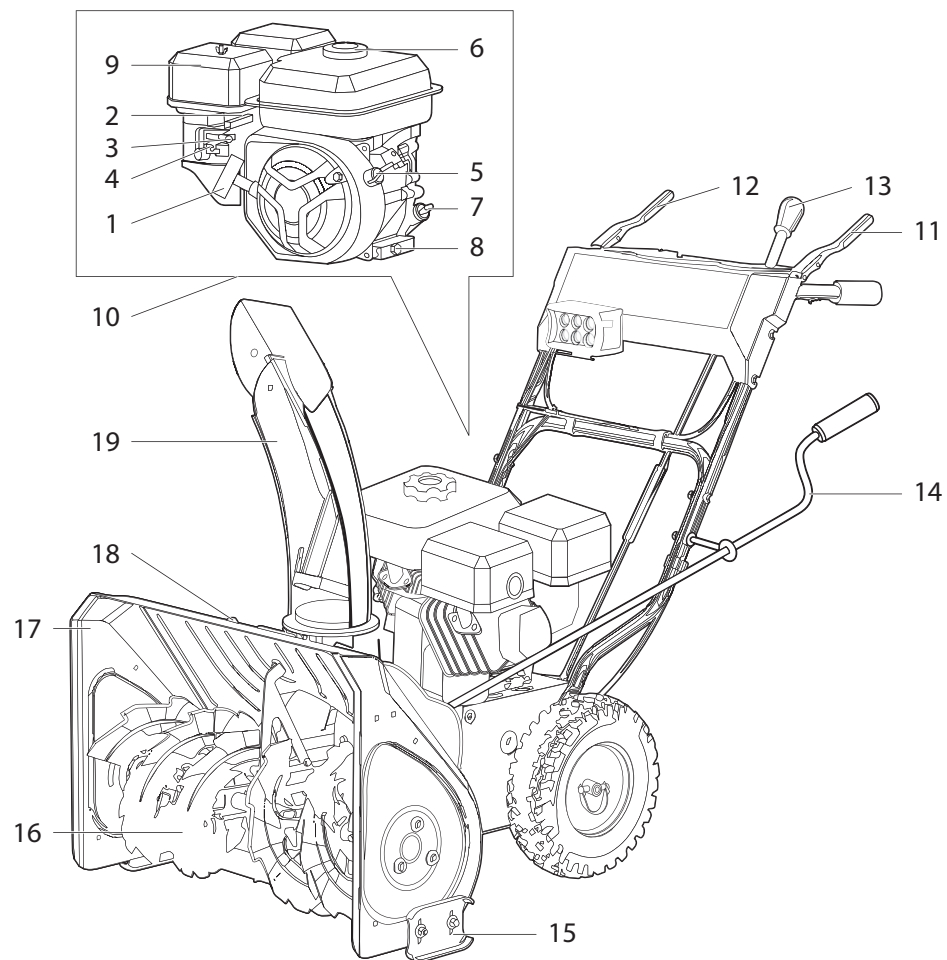
Снегоборщик поставляется без масла в двигателе.

Распишитесь в ознакомлении с инструкцией по эксплуатации и мерам безопасности перед началом работ. Без подписи претензии по качеству товара не принимаются.

Место для подписи _____

Меры безопасности

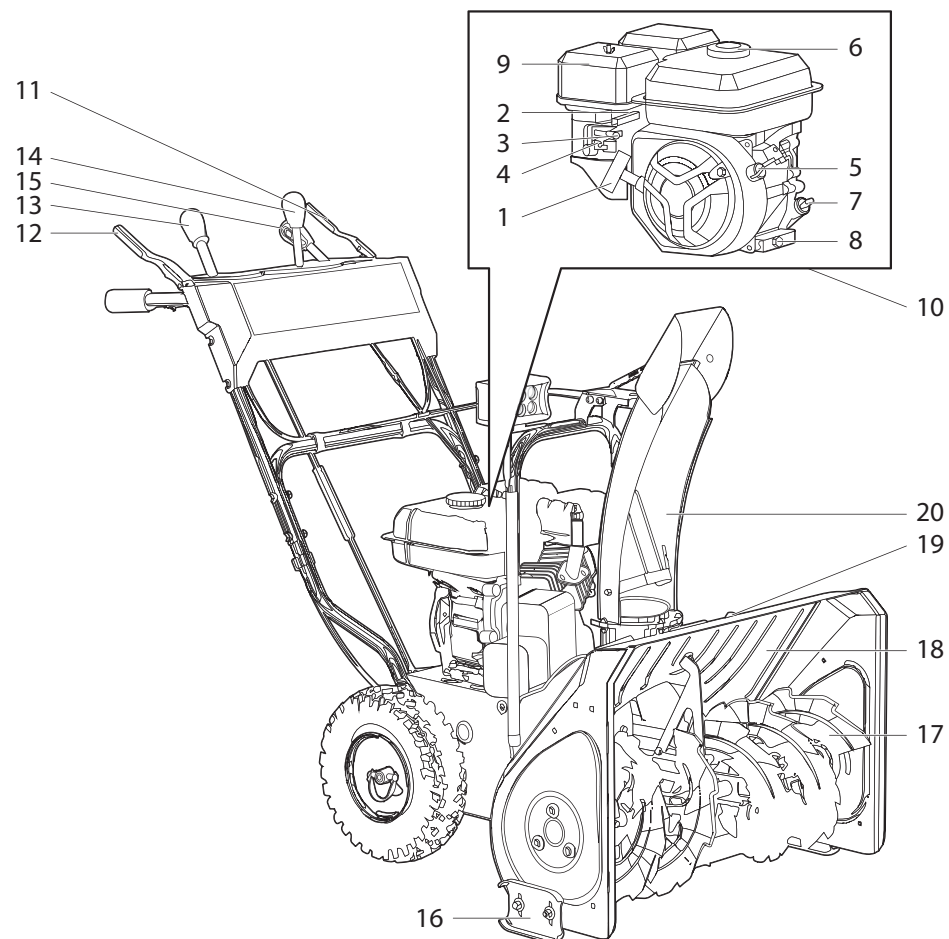
 <p>Перед началом эксплуатации изделия необходимо изучить руководство по эксплуатации. Невыполнение этого требования повышает степень риска получения травм как для вас, так и для других лиц</p>	 <p>Изделие имеет повышенный уровень шума и вибрации. Рекомендуется применять средства индивидуальной защиты и ограничивать время работы</p>	 <p>Опасно! Вращающиеся механизмы</p>
 <p>Опасно! Не подносить ноги к вращающимся шнекам</p>	 <p>Не просовывайте руки в отверстие во время работы инструмента</p>	 <p>Посторонние лица должны находиться на безопасном расстоянии от машины</p>
 <p>Следите за тем, чтобы отбрасываемые работающей машиной предметы не травмировали находящихся вблизи людей</p>	 <p>Не прикасайтесь к движущимся деталям устройства, пока они полностью не остановятся</p>	 <p>Выхлопные пары двигателя токсичны и могут привести к отравлению. Не запускайте двигатель и не оставляйте его работающим в помещениях и в положении, когда выхлопные пары могут попасть в органы дыхания людей и животных</p>
 <p>Топливо, используемое в двигателе изделия, является огнеопасным. Во избежание возгораний, травм и повреждения имущества строго соблюдайте правила обращения с огнеопасными материалами</p>	 <p>Отдельные части изделия во время работы нагреваются, и прикосновение к ним может вызвать ожог</p>	 <p>Изделие предназначено для эксплуатации вне помещений</p>



Устройство GST-756, GST-756E, GST-762, GST-762E

- | | |
|-------------------------------------|---------------------------------------|
| 1. Рукоятка ручного стартера | 11. Рычаг включения шнека |
| 2. Рычаг дроссельной заслонки | 12. Рычаг включения привода на колеса |
| 3. Рычаг воздушной заслонки | 13. Рычаг переключения скоростей |
| 4. Рычаг топливного крана | 14. Рычаг поворота желоба |
| 5. Выключатель* | 15. Лыжа ковша |
| 6. Крышка топливного бака | 16. Шнек |
| 7. Маслозаливная горловина и щуп | 17. Ковш |
| 8. Сливная пробка масляного картера | 18. Лопатка |
| 9. Воздушный фильтр | 19. Желоб выброса снега |
| 10. Двигатель | |

* Отсутствует на моделях, начиная с 2023 года выпуска.



Устройство GST-772E

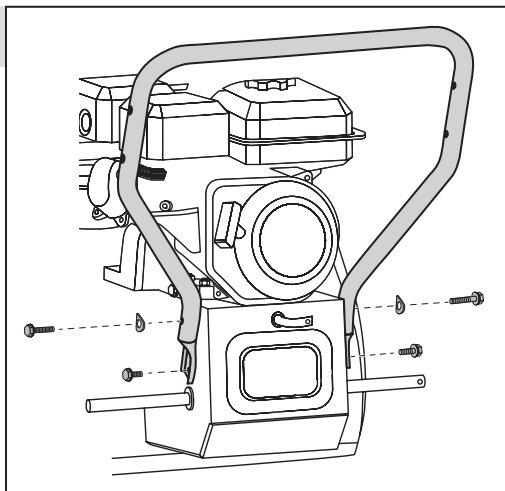
- | | |
|-------------------------------------|---|
| 1. Рукоятка ручного стартера | 11. Рычаг включения шнека |
| 2. Рычаг дроссельной заслонки | 12. Рычаг включения привода на колеса |
| 3. Рычаг воздушной заслонки | 13. Рычаг переключения скоростей |
| 4. Рычаг топливного крана | 14. Рычаг поворота желоба |
| 5. Выключатель* | 15. Рычаг управления дальностью выброса |
| 6. Крышка топливного бака | 16. Лыжа ковша |
| 7. Маслозаливная горловина и щуп | 17. Шнек |
| 8. Сливная пробка масляного картера | 18. Ковш |
| 9. Воздушный фильтр | 19. Лопатка |
| 10. Двигатель | 20. Желоб выброса снега |

* Отсутствует на моделях, начиная с 2023 года выпуска.

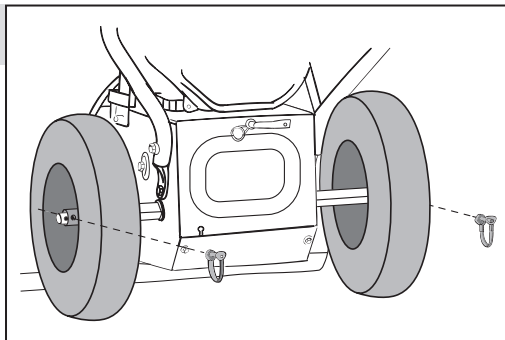
Инструкции по применению

Сборка

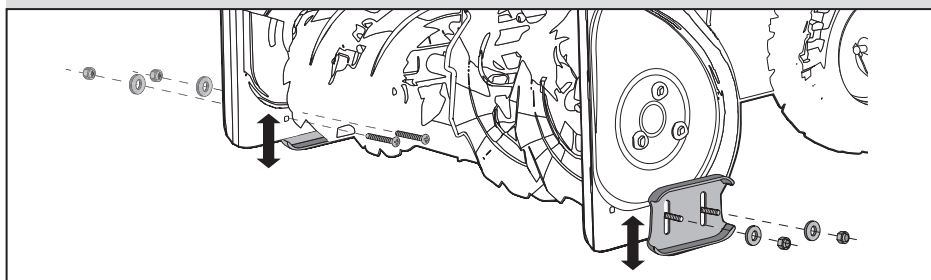
1. Установка руля



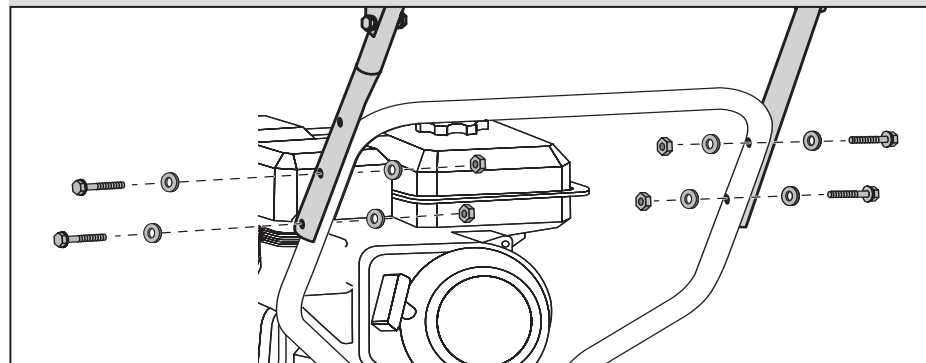
2. Установка колес



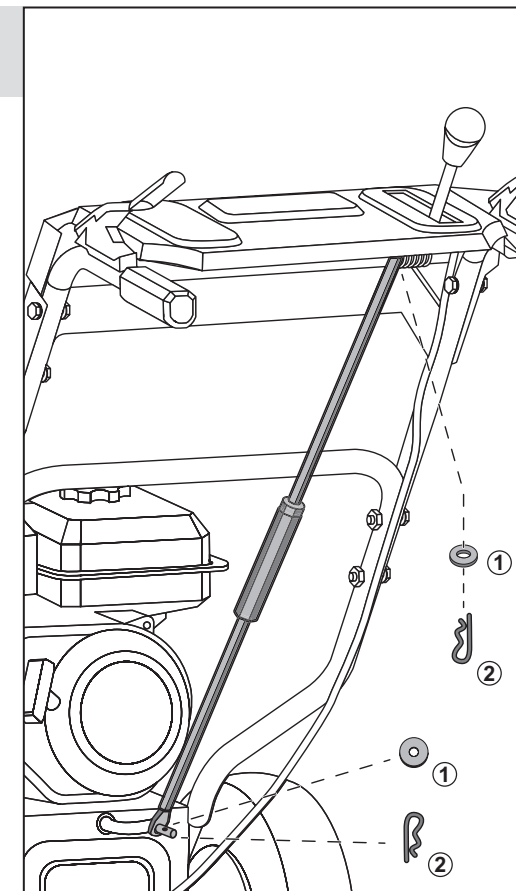
3. Установка лыж



4. Установка панели

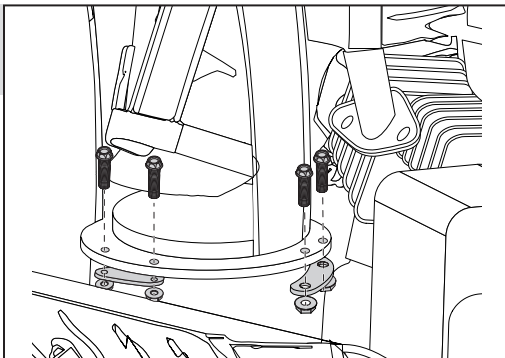


5. Установка тяги привода переключения передач



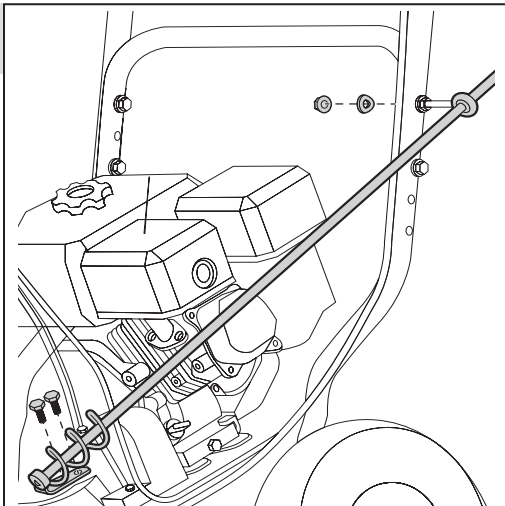
6. Установка желоба выброса снега

Для GST-756, GST-756E, GST-762, GST-762E

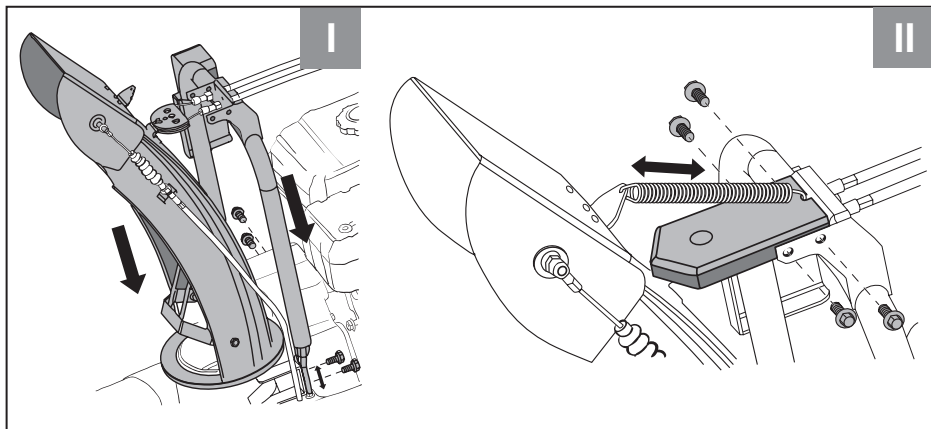


7. Установка привода поворота желоба

Для GST-756, GST-756E, GST-762, GST-762E

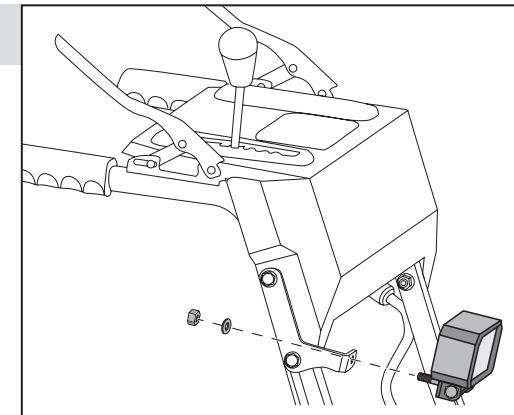


Для GST-772E

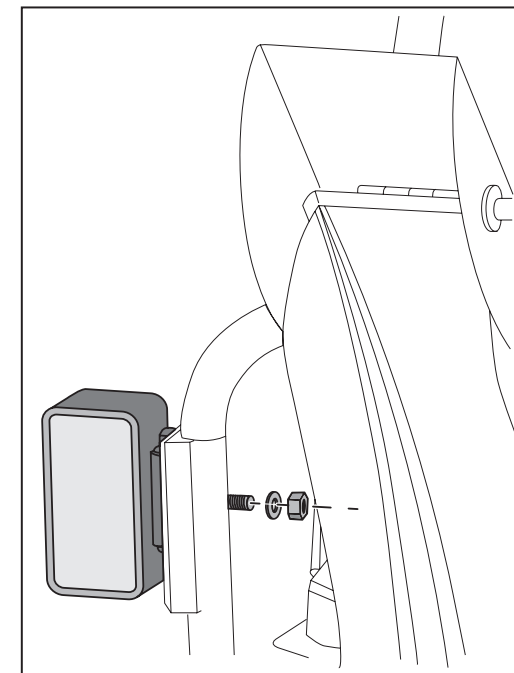


8. Установка фары

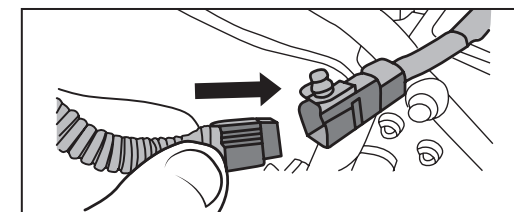
Для GST-756E, GST-762, GST-762E



Для GST-772E

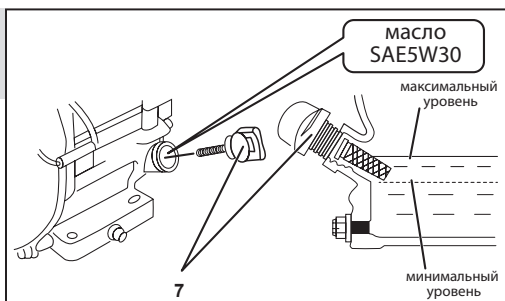


Подключение к разъему



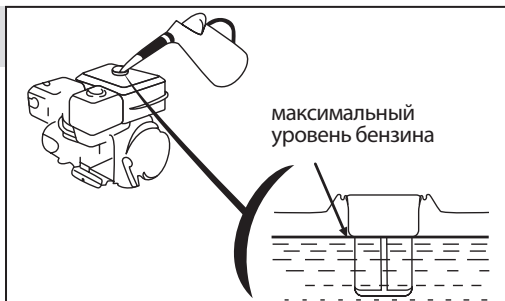
9. Проверка и заполнение картера двигателя маслом

Рекомендуемый тип – SAE 5W-30
(класс API не ниже SH)



10. Заправка топливного бака

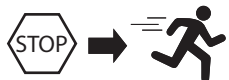
Рекомендуемый тип – АИ-92



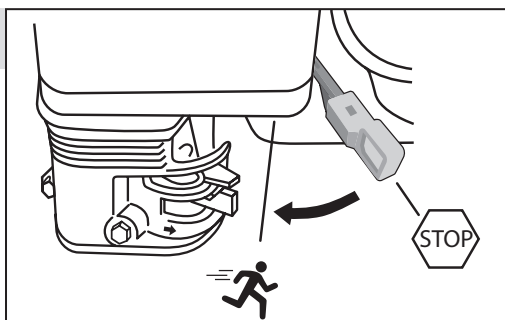
Порядок работы

11. Запуск двигателя

Дроссельная заслонка



Установить в положение макс. оборотов

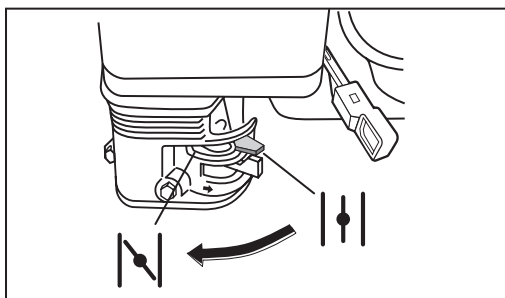


Воздушная заслонка

(только для холодного двигателя)



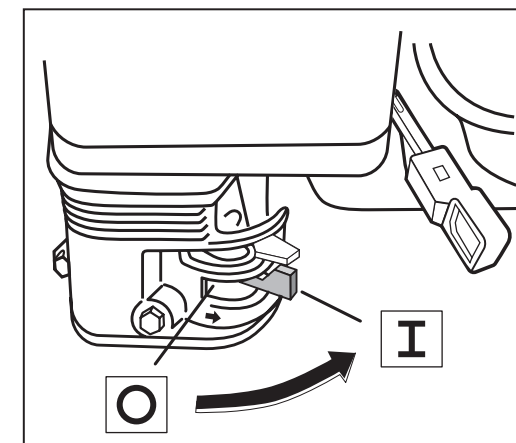
Закрывать



Топливный кран



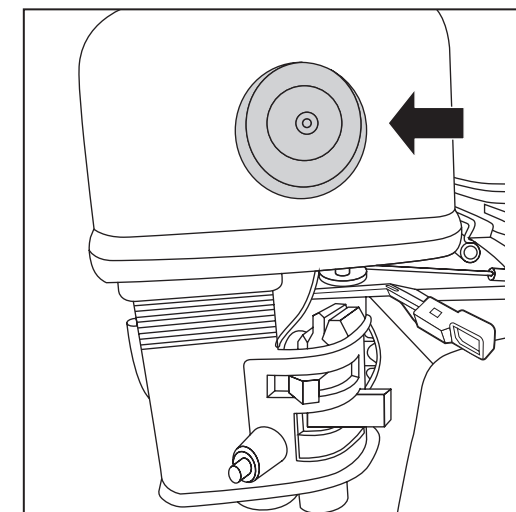
Открыть



Праймер



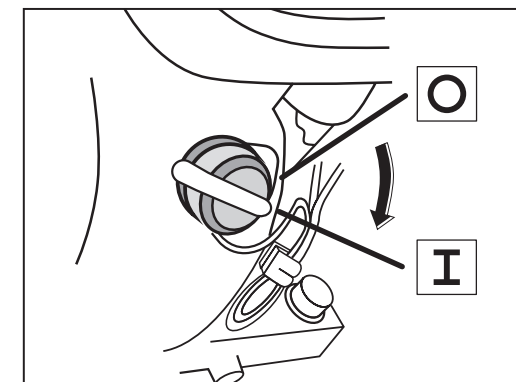
x 3–6



Зажигание

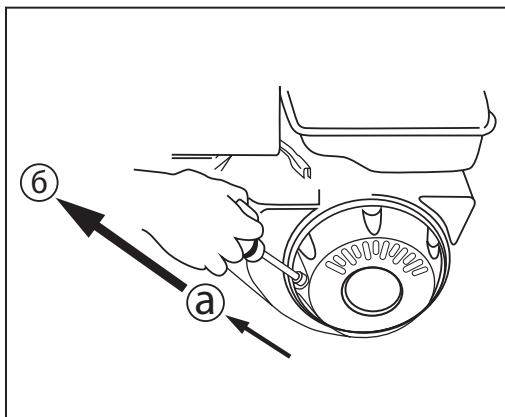


Включить

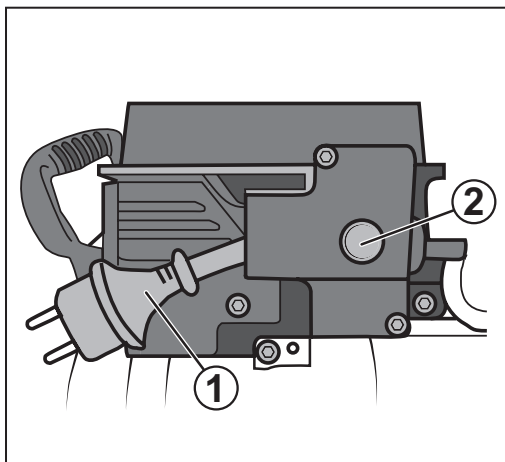


Не требуется для изделий, начиная с 2023 года выпуска

Ручной запуск х 5-7



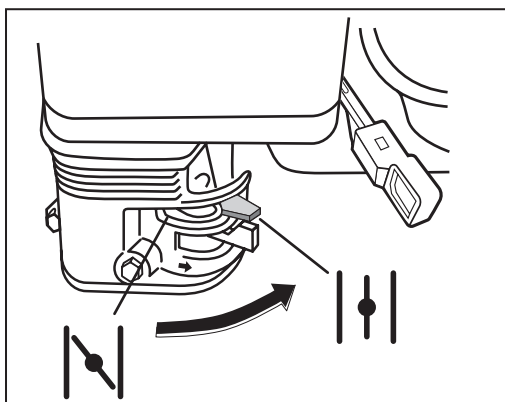
Электрический стартер (только для GST-756E, GST-762E, GST-772E)



Воздушная заслонка

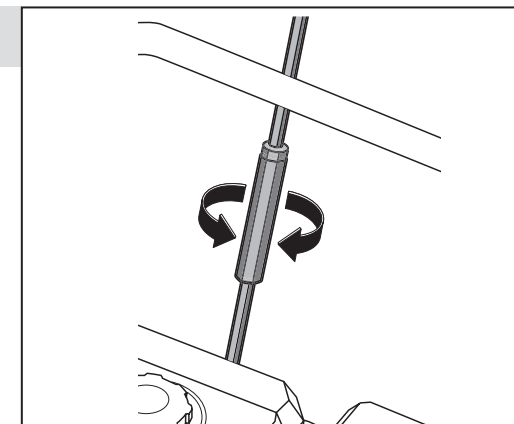


Открыть

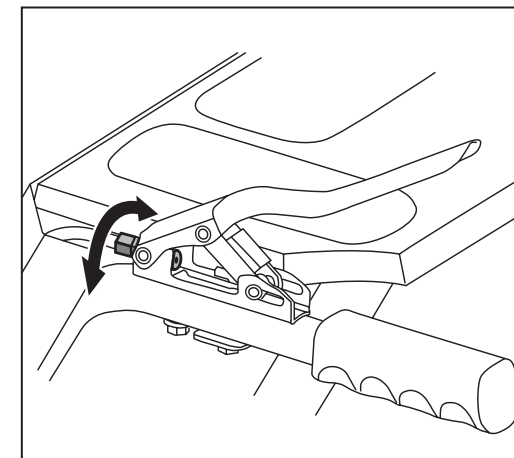


12. Регулировка тяги и тросов

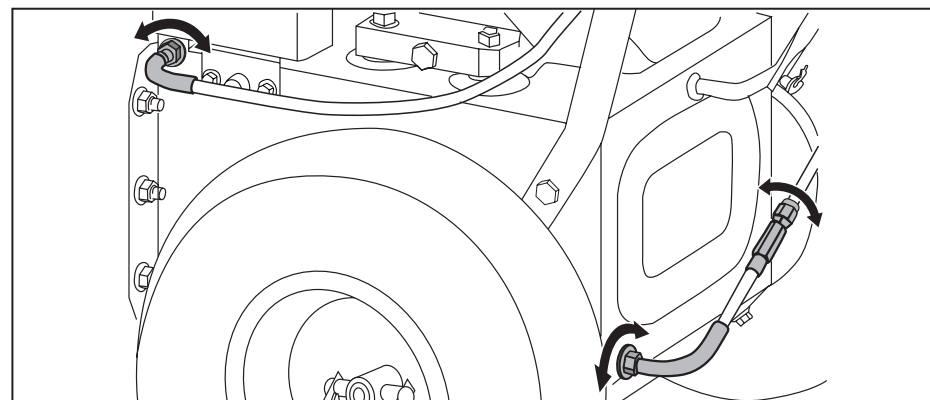
Муфта тяги включения скоростей



Гайки ручек троса приводов

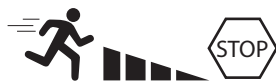


Поворотная муфта и гайки крепления тросов

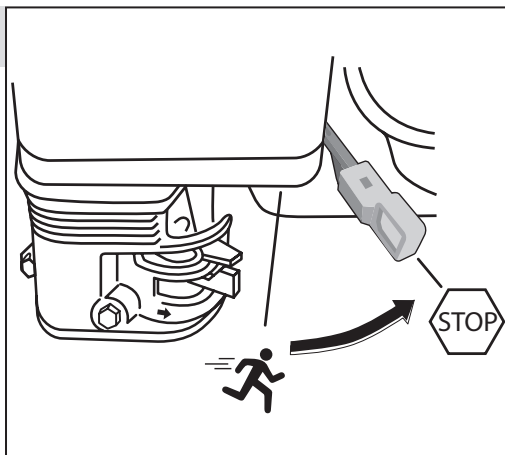


13. Остановка двигателя

Дроссельная заслонка



Установить в положение мин. оборотов

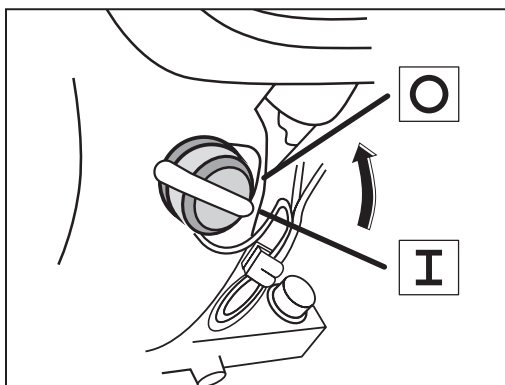


Зажигание



Выключить

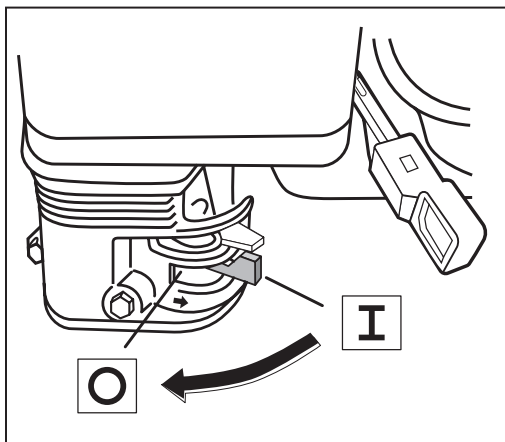
(не требуется для изделий, начиная с 2023 года выпуска)



Топливный кран



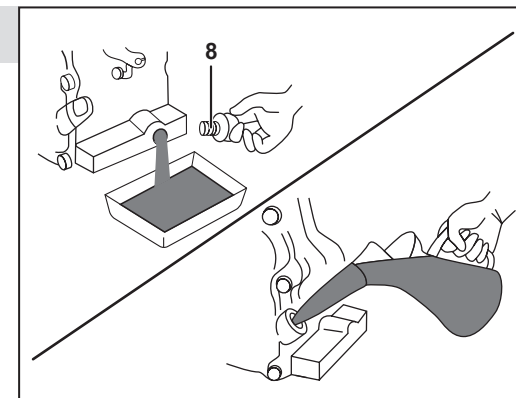
Закрывать



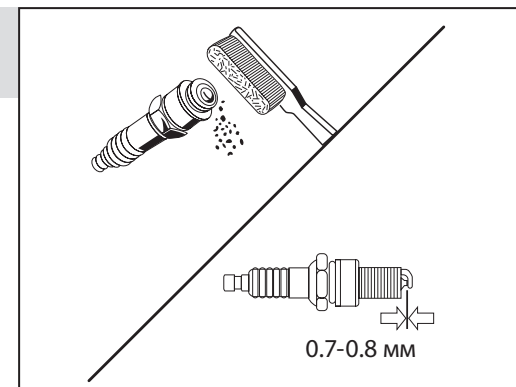
14. Порядок замены масла

Рекомендуемый тип – SAE 5W-30

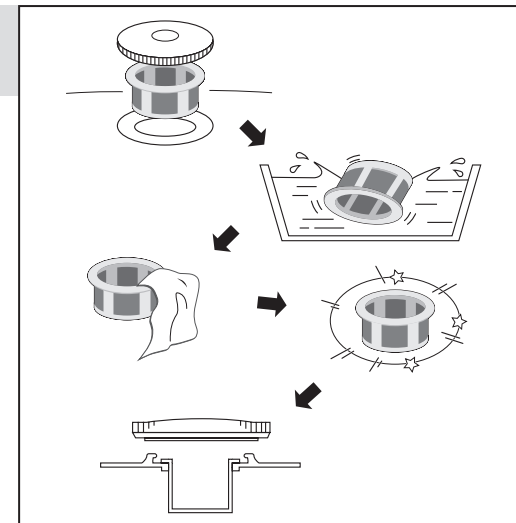
(класс API не ниже SH)



15. Очистка и проверка свечи зажигания



16. Обслуживание фильтра грубой очистки



Технические характеристики

Артикул	GST-756	GST-756E	GST-762	GST-762E	GST-772E
Рабочая ширина, мм	560	560	620	620	720
Рабочая высота, мм	540				
Система шнеков	2-ступенчатая				
Материал шнеков	сталь				
Диаметр шнеков, мм	300				
Тип двигателя	бензиновый, 4-тактный, с верхним расположением распредвала				
Объем двигателя, см ³	212				
Мощность двигателя*, л/с	7				
Объем топливного бака, л	3.6				
Используемое топливо	АИ-92				
Объем масляного картера, л	0.6				
Стартер	ручной стартер	ручной стартер и электрический от сети 220 В	ручной стартер	ручной стартер и электрический от сети 220 В	
Количество передач	6 вперед/2 назад				
Регулировка направления выброса снега	винтовой привод				тросовый привод
Регулировка угла выброса снега	ручная				тросовый привод
Норма расхода топлива, л/маш.-час	1,8				
Габаритные размеры, мм	1450x600x1200		1450x650x1200		1450x800x1200
Макс. дальность выброса, м	12				
Тип изделия	технически сложное				
Диаметр колес, дюйм	13		14		
Тип передвижения	колесный самоходный				
Масса изделия, кг	80		85		105
Масса в упаковке, кг	83		88		108
Назначенный срок службы, лет	5				
Назначенный срок хранения, лет	7				

* -Указанная номинальная мощность двигателя – это средняя мощность стандартного серийного двигателя (при указанных оборотах), измеренная согласно стандарту SAE J1349/ISO 1585. Фактическая мощность серийно выпускаемых двигателей может отличаться от этой величины. Фактическая мощность двигателя, установленного на модели, может зависеть от рабочей скорости, условий окружающей среды и других параметров.

Комплект поставки	GST-756	GST-756E	GST-762	GST-762E	GST-772
Снегоборщик	1 шт.	1 шт.	1 шт.	1 шт.	1 шт.
Желоб выброса снега	1 шт.	1 шт.	1 шт.	1 шт.	1 шт.
Винтовой привод поворота желоба	1 шт.	1 шт.	1 шт.	1 шт.	–
Основание руля	1 шт.	1 шт.	1 шт.	1 шт.	1 шт.
Панель управления	1 шт.	1 шт.	1 шт.	1 шт.	1 шт.
Пластиковое кольцо желоба	1 компл.	1 компл.	1 компл.	1 компл.	1 компл.
Труба / кронштейн желоба	–	–	–	–	1 шт.
Фара	–	1 шт.	1 шт.	1 шт.	1 шт.
Кронштейн поворотного механизма желоба	–	–	–	–	1 шт.
Дополнительные пластиковые лыжи	2 шт.	2 шт.	2 шт.	2 шт.	2 шт.
Крепеж	1 шт.	1 шт.	1 шт.	1 шт.	1 шт.
Инструкции по безопасности	1 экз.	1 экз.	1 экз.	1 экз.	1 экз.
Руководство по эксплуатации	1 экз.	1 экз.	1 экз.	1 экз.	1 экз.

▲ ВНИМАНИЕ

Убедитесь, что на изделии и комплекте принадлежностей отсутствуют повреждения, которые могли возникнуть при транспортировании.

Назначение и область применения

Изделие представляет собой самоходный колесный снегоуборщик, предназначенный для уборки снега с земли.

Данное изделие может использоваться для уборки снега с полей, дорог, тротуаров и проездов. Эксплуатация на склонах с уклоном более 20 градусов запрещена. Запрещается использовать изделие на участках с большим количеством мусора, грязи и выступающих камней.

Внимательно изучите настоящее руководство по эксплуатации, в том числе приложение «Общие правила техники безопасности» и раздел «Инструкции по безопасности». Только так Вы сможете научиться правильно обращаться с изделием и избежать ошибок и опасных ситуаций.

Изделие предназначено для использования в районах с умеренным климатом с характерной температурой от -30 до +5 °С, относительной влажностью воздуха не более 80% и отсутствием прямого воздействия атмосферных осадков и чрезмерной запыленности воздуха.

Изделие соответствует требованиям Технических регламентов Таможенного союза:

- ТР ТС 010/2011 «О безопасности машин и оборудования».

Настоящее руководство содержит самые полные сведения и требования, необходимые и достаточные для надежной, эффективной и безопасной эксплуатации изделия.

В связи с продолжением работы по усовершенствованию изделия, изготовитель оставляет за собой право вносить в его конструкцию незначительные изменения, не отраженные в настоящем руководстве и не влияющие на эффективную и безопасную работу изделия. Актуальное руководство по эксплуатации смотрите на сайте steher-pt.com.

К эксплуатации изделия допускаются только лица, достигшие совершеннолетия; имеющие навыки и/или представление о принципах работы и оперирования изделием, а также изучившие эксплуатационную документацию; находящиеся в трезвом состоянии; не под действием лекарств, вызывающих сонливость и/или снижение концентрации внимания; не имеющие заболеваний, вызывающих

подобные состояния, а также иных противопоказаний для работы с машинами.

Все ремонтные работы должны проводиться только квалифицированными специалистами сервисных центров, с использованием оригинальных запасных частей STEHER.

Сборка

Снегоуборщик поставляется в упаковке, в транспортном состоянии. Раскройте упаковку и проверьте его комплектность.

При любых операциях с изделием (сборка/разборка, снятие/установка элементов, заправка топливной смесью и очистка рабочего инструмента) убедитесь, что двигатель остановлен и **ОБЯЗАТЕЛЬНО** снимите высоковольтный провод со свечи зажигания.

Установка руля (Рис. 1)

Закрепите руль к корпусу трансмиссии болтами М8 из комплекта.

Соедините тягу привода, установив шайбу и шплинт.

Соедините тросовый привод шнека с кронштейном ролика. Отрегулируйте гайками М8, при нажатии рукоятки свободный ход ремня должен выбираться полностью.

Соедините тросовый привод сцепления с кронштейном диска. Отрегулируйте гайками М8, при нажатии рукоятки свободный ход диска сцепления должен выбираться полностью.

Установка колес (Рис. 2)

- Установите колеса на ось, зашплинтуйте.

Установка лыж (Рис. 3)

- Установите лыжи, отрегулируйте положение в пазах на нужную высоту.

ПРИМЕЧАНИЕ! Снегоуборщик комплектуется дополнительными пластиковыми лыжами для работы на тротуарной плитке.

Установка панели (Рис. 4)

- Закрепите панель на основание руля в трех точках, как показано на рисунке. Для этого используйте 3 болта, 6 шайб и 3 гайки.

- Для модели GST-772E используйте 4 болта, 8 шайб, 4 гайки.

Установка тяги привода переключения передач (Рис. 5)

- Соедините тягу привода, установив шайбу и шплинт.

Установка желоба выброса снега (Рис. 6)

Закрепите желоб на корпус ротора с помощью скоб, винтов М6 и гаек.

Установка привода поворота желоба (Рис. 7)

Для моделей GST-756, GST-756E, GST-762 и GST-762E:

Установите тягу к рулю гайкой М8 через формованные шайбы, гайку не затягивайте. Другой конец тяги установите на ковш в отверстие кронштейна со втулкой и шайбой, зашплинтуйте. Отрегулируйте удобное положение рукоятки в поперечном направлении гайками М8 на руле, затяните.

Для модели GST-772E:

Положите пластиковое кольцо выемкой вниз на кольцо патрубка выброса ковша. Приготовьте болты М8 крепления трубы. Одновременно поставьте желоб на ковш (через кольцо) и нажмите трубу. Болты закручивайте до касания, не затягивая.

Установите кронштейн поворотного механизма желоба, закрепите болтами. Установите пружину. Проверьте плавность вращения желоба рычагом на панели, при необходимости поправьте положение трубы выше/ниже. Затяните болты крепления трубы.

Установка фары (Рис. 8)

Для моделей GST-756E, GST-762, GST-762E:

- Закрепите фару на кронштейн панели, проложите провод по рулю;
- Состыкуйте разъем питания с ответной частью на двигателе.

Для модели GST-772E:

- Закрепите фару на кронштейн трубы желоба, проложите провод по трубе;
- Состыкуйте разъем с ответной частью на двигателе.

Подготовка к работе

⚠ ВНИМАНИЕ

Двигатель поставляется без масла. Перед запуском двигателя, обязательно залейте масло согласно инструкциям данного руководства. Если Вы запустите двигатель без

масла, то двигатель будет невосстановимо поврежден.

Проверка и заполнение картера двигателя маслом (Рис. 9)

Двигатель оснащен системой защиты запуска без масла. Система защиты автоматически остановит двигатель, прежде чем уровень масла упадет ниже безопасного. Тем не менее, чтобы избежать этого, всегда проверяйте уровень масла в двигателе перед запуском.

Проверку уровня масла в картере двигателя следует осуществлять только при нахождении двигателя в горизонтальном положении. Проверка уровня масла осуществляется на теплом неработающем двигателе.

- Отверните крышку маслозаливной горловины 7 из картера двигателя, достаньте щуп.
- Протрите щуп тканью и вставьте обратно в отверстие.
- Снова выньте щуп – на нем останется метка уровня масла.
- Если уровень масла меньше нижней линии на щупе, долейте моторное масло до верхней линии.
- Вставьте и закрутите на место крышку маслозаливной горловины.

⚠ ВНИМАНИЕ

Во время эксплуатации не допускайте падения уровня масла ниже минимальной отметки. Поддерживайте уровень масла у максимальной отметки на масляном щупе. Перед каждым запуском снегоуборщика проверяйте уровень масла в двигателе! Регулярный контроль уровня масла – ответственность лица, осуществляющего эксплуатацию изделия.

⚠ ВНИМАНИЕ

Запрещается заводить и использовать изделие без/с низким уровнем смазочного масла, а также с неподходящим, некачественным или отработанным маслом. Это может привести к поломке двигателя, которая не попадает под условия гарантийного обслуживания!

Заправка топливного бака (Рис. 10)

⚠ ВНИМАНИЕ

Топливо и его пары чрезвычайно огнеопасны и взрывоопасны. Воспламенение или взрыв могут привести к сильным ожогам или смертельному исходу.

- Заполнение топливного бака осуществляется перед запуском двигателя.
- Заправку топливного бака проводить только на открытом воздухе.
- Храните топливо в специальных чистых, плотно закрывающихся канистрах.
- Запрещается открывать крышку топливного бака горячего или работающего двигателя.
- Размещение двигателя перед заполнением топливного бака производится на расстоянии от источников открытого огня, тепла и искр.
- Перед заправкой топлива необходимо остановить двигатель и дождаться его полного охлаждения.
- Будьте аккуратны при заправке, старайтесь не пролить топливо на корпус двигателя. Протрите части двигателя насухо, если на них было пролито топливо.
- При попадании топлива в глаза или рот, промойте место большим количеством воды и немедленно обратитесь к врачу. При попадании топлива на кожу или одежду, промойте места попадания водой с мылом и смените одежду.
- Запускать двигатель разрешается только в стороне от места, где осуществлялась его заправка, и/или было пролито топливо.
- Избегайте попадания топлива на поверхность кожи или вдыхания его паров.
- При заправке использовать только чистые вонки.

Порядок заправки:

- Закройте топливный кран перед заправкой топлива.
- Заполните топливный бак качественным неэтилированным бензином с октановым числом не ниже 92.
- Заливать топливо следует не выше отметки нижней части горловины топливного бака.
- Перед каждым запуском двигателя убедитесь, что топливный бак надежно закреплен, отсутствуют протечки топлива из бака/топливопровода, и крышка бака плотно закручена.
- В случае протечки топлива, категорически запрещается запускать двигатель! Обратитесь в сервисный центр для устранения неисправностей!

Топливо может стать несвежим, если оно хранится более 30 дней. Несвежее топливо вызывает образование кислотных и смоляных отложений в топливной системе или важных деталях карбюратора. Бензин должен быть слит из двигателя в подходящую канистру, если двигатель не планируется использовать в течение 30 дней. Дайте двигателю поработать, пока он не остановится из-за отсутствия топлива.

Для увеличения срока службы, перед использованием нового снегоуборщика или снегоуборщика, прошедшего капитальный ремонт, необходимо пройти процесс обкатки. Все соединительные узлы, такие как болты, стыкующие основные части, перед обкаткой необходимо крепко затянуть. Снегоуборщик необходимо заправить топливом, смазочным маслом. У нового снегоуборщика период обкатки составляет 5 часов. Правильное обращение с снегоуборщиком в период обкатки является важным фактором для продления срока службы двигателя. Во время обкатки все работающие детали притираются друг к другу и калибруют рабочий зазор.

В связи с этим первые 5 часов работы выполняйте следующие требования:

- В период обкатки частота вращения коленвала двигателя должна быть 2800–3000 об/мин, ручка регулятора оборотов расположена на 2/3 в сторону максимальных оборотов.
- Непрерывный режим работы снегоуборщика в период обкатки – не более 2 часов. На каждый час работы совершайте паузу в 10–15 минут для охлаждения двигателя.
- Визуально контролируйте состояние узлов и деталей, проверяйте надежность их крепления.

По окончании периода обкатки проведите техобслуживание и осмотр снегоуборщика, обязательно полностью замените смазочное масло в двигателе!

Порядок работы

Запуск двигателя (Рис. 11)

▲ ВНИМАНИЕ

Изделие предназначено для эксплуатации только вне помещений. В процессе работы двигателя внутреннего сгорания образуются

токсичные выхлопные газы высокой температуры. НИКОГДА не запускайте двигатель и не оставляйте его работающим в помещениях или в местах с недостаточной вентиляцией.

- переместитесь от места заправки на расстояние не менее 3 м;
- переведите рычаг 2 управления дроссельной заслонкой в положение минимальной подачи;
- переведите рычаг 3 управления воздушной заслонкой в положение «закрето»;
- включите подачу топлива, переведя кран 4 в положение «открыто»;
- подкачайте топливо тремя нажатиями на праймер.

ПРИМЕЧАНИЕ! Когда производится запуск после полностью опустошенного топливного бака следует увеличить количество нажатий до 5-6 для заполнения системы подачи топлива.

▲ ВНИМАНИЕ

Не переполняйте двигатель топливом слишком большим количеством подкачиваний праймером. Это может привести к заливанию свечи зажигания, что затруднит запуск двигателя. В случае залива подождите несколько минут, а затем попробуйте снова запустить двигатель, не нажимая на праймер.

- включите зажигание, переведя выключатель 5 в положение «Вкл»;

ПРИМЕЧАНИЕ! Не требуется для изделий, выпущенных начиная с 2023 года. Функция зажигания встроена в дроссельную заслонку.

Ручной запуск:

- потяните ручку стартера 1 до выбора зазора (а), а затем резко дерните ее (б). Не отпускайте рукоятку при вытянутом тросе – плавно верните ее обратно. Если двигатель не запустился, повторите действия 3–4 раза;

Запуск электростартером (только для GST-756E, GST-762E, GST-772E):

- подключите удлинительный шнур к разъему на двигателе;
- подключите другой конец удлинительного шнура к заземленной розетке 220 В;
- нажмите и удерживайте кнопку электрического запуска, пока двигатель не запустится;
- после запуска двигателя переведите рычаг 3 в положение «открыто» и дайте двигателю прогреться в течение 2–3 минут.

ПРИМЕЧАНИЕ! Не начинайте работу при прогревом двигателя – это отрицательно сказывается на его технических характеристиках и сокращает срок службы.

Для запуска горячего двигателя повторите действия по запуску, описанные выше, не переводя рычаг 3 в положение «закрето».

Если двигатель не запускается, этому могут быть следующие причины:

- 1) Выключатель зажигания 5 в положении «Выкл» (не требуется для изделий, выпущенных начиная с 2023 года);
- 2) уровень масла ниже минимального – сработала система блокировки;
- 3) бензин или воздух не поступают в камеру сгорания или поступают в недостаточном/ избыточном количестве (нет топлива в баке, перекрыт топливный кран, загрязнены топливный или воздушный фильтры, не отрегулирован или засорен карбюратор);
- 4) отсутствует искрообразование или оно недостаточное (высоковольтный провод отсоединен от свечи, загрязнены или не отрегулированы электроды свечи зажигания, неисправна свеча зажигания).

Для установления причины невозможности запуска двигателя отсоедините высоковольтный провод, выверните свечу зажигания: влажная свеча зажигания свидетельствует об отсутствии искрообразования или поступлении воздуха, сухая – о недостаточном поступлении топлива.

Для устранения указанных причин выполните следующие действия:

- при влажной свече:

а) проверьте и (при необходимости) просушите, очистите и отрегулируйте (см. раздел Периодическое обслуживание) электроды свечи зажигания или замените свечу;

ПРИМЕЧАНИЕ! Не применяйте для просушки и очистки электродов свечи открытое пламя – это может повредить свечу зажигания и вывести ее из строя.

б) проверьте правильность положения рычага 3 в зависимости от температуры двигателя;

в) проверьте состояние воздушного фильтра и, при необходимости, очистите его в соответствии с разделом Периодическое обслуживание;

Рекомендации по выбору передачи

1 и 2 передачи	предназначены для работы с тяжелым и слежавшимся снегом
3 передача	для работы с легким снегом
4 и 5 передачи	для работы с очень легким свежесвыпавшим снегом
6 передача	транспортная

г) освободите камеру сгорания от излишков топлива. Для этого при выкрученной свече зажигания 2–3 раза плавно (для исключения накачивания нового топлива) проверните двигатель ручкой стартера;

д) убедитесь в соответствии типов топлива и масла указанным выше.

■ при сухой свече:

а) проверьте наличие топлива в баке и уровень масла. При необходимости, долейте;

б) убедитесь, что топливный кран **4** открыт и проверьте состояние топливного фильтра тонкой очистки. При необходимости, очистите его (см. раздел Периодическое обслуживание);

в) проверьте и, при необходимости, отрегулируйте электроды свечи зажигания (см. раздел Периодическое обслуживание);

г) убедитесь в соответствии типов топлива и масла указанным выше (см. раздел Подготовка к работе).

Верните обратно свечу, установите высоковольтный провод. Повторите попытку запуска сначала. Если после выполнения вышеуказанных действий двигатель не запускается, обратитесь в сервисный центр.

После запуска и в процессе работы изделия контролируйте:

■ ровность, устойчивость (без перебоев) работы двигателя изделия;

■ отсутствие течи масла и бензина;

■ отсутствие движения изделия на холостом ходу.

В случае каких-либо перебоев в работе изделия остановите двигатель и обратитесь к разделу Возможные неисправности.

▲ ВНИМАНИЕ

Не используйте изделие с неполностью включенными рычагами привода хода или шнека в течение продолжительного времени; это может привести к преждевременному износу или сгоранию ремней.

ПРИМЕЧАНИЕ! Перед началом работы установите нужный угол дефлектора желоба выброса снега.

■ для начала работы установите обороты двигателя в максимальное значение, переведя рычаг дроссельной заслонки **2** в положение максимальной подачи;

■ для движения вперед с помощью рычага выбора передачи **13** выберите одну из шести передач, наиболее подходящую для условий работы.

■ для движения назад с помощью рычага выбора передачи **13** выберите одну из двух передач заднего хода.

■ для включения привода колес прижмите рычаг включения привода колес **11** к рукоятке.

■ для включения шнека и ротора выброса снега прижмите рычаг включения шнеков **12** к рулю.

■ для изменения направления выброса снега вращайте рукоятку **14** изменения направления выброса снега.

Регулировка опорных лыж

Опорные лыжи **15** ограничивают расстояние между очищаемой поверхностью и скребком для того, чтобы посторонние предметы во время работы не попадали в шнек снегоуборщика.

Для регулировки положения опорных лыж ослабьте винты и гайки их крепления, переместите лыжи **15** в новое положение и крепко зафиксируйте, затянув болты.

Обе лыжи должны касаться всей своей плоскостью поверхности земли для исключения неравномерного износа.

При использовании снегоуборщика на неровной поверхности (гравийные дорожки и т. п.), следует устанавливать максимальное расстояние между скребком и поверхностью земли, перемещая лыжи максимально вниз относительно кожуха.

При использовании снегоуборщика на ровных и твердых поверхностях, устанавливайте мини-

мальное расстояние между скребком и поверхностью земли, перемещая лыжи максимально вверх относительно кожуха.

Если опорные лыжи будут выставлены таким образом, что скребок будет касаться очищаемой поверхности, то это может привести не только к преждевременному износу скребка, но и к преждевременному износу ходовой части снегоуборщика.

Для работ с хрупкой и легко повреждаемой поверхностью используйте пластиковые лыжи.

Регулировка тяги и тросов (Рис. 12)

При первом пуске двигателя отрегулируйте длину тяги включения скоростей вращением муфты таким образом, чтобы при включении первой передней скорости и нажатой правой рукоятке снегоотбрасыватель двигался вперед, а при включении задней первой скорости (R1) он двигался назад. Зафиксируйте положение контргайкой.

В случае необходимости и в процессе эксплуатации отрегулируйте натяжения тросовых приводов на ручках или поворотом муфт и/или гайками на концах крепления тросов.

Остановка двигателя (Рис. 13)

Для выключения изделия (при перерывах или по окончании работы) переведите рычаг **2** в положение минимального газа и выключите зажигание, переведя выключатель **5** в положение «Выкл».

ПРИМЕЧАНИЕ! Для изделий, выпущенных начиная с 2023 года, зажигание выключается переводом дроссельной заслонки против часовой стрелки в крайнее положение.

По окончании работы израсходуйте топливо, выключите двигатель, **ОБЯЗАТЕЛЬНО** закройте топливный кран, тщательно очистите все части изделия от загрязнений и дайте изделию остыть, прежде чем вносить в помещение или убирать на хранение.

Предотвращение обмерзания после использования

ПРИМЕЧАНИЕ! На рычагах управления и подвижных деталях возможно намерзание льда. Не прилагайте слишком большое усилие к рычагам управления, если не удастся сдвинуть рычаг управления или деталь.

■ Запустите двигатель и дайте ему поработать несколько минут. Выключите двигатель и до-

ждитесь полной остановки всех подвижных деталей.

- Удалите снег и подтаявший лед с изделия.
- Удалите снег и подтаявший лед с основания желоба.
- Поверните дефлектор желоба влево и вправо, чтобы удалить лед и воду.
- Переведите выключатель **5** в положение ВЫКЛ.
- Если изделие не оснащено электрическим стартером, несколько раз потяните ручку стартера **1**, чтобы удалить лед и воду.
- Если изделие оснащено электрическим стартером, подключите изделие к источнику питания и один раз нажмите кнопку запуска, чтобы удалить лед и воду.

При консервации изделия для длительного (свыше 1 месяца) хранения, выполните следующие действия:

- слейте топливо из бака и **ИЗРАСХОДИТЕ ЕГО ИЗ КАРБЮРАТОРА**, запустив двигатель в работу, до полной остановки;
- дайте двигателю остыть;
- залейте в цилиндр через отверстие для свечи 25 – 30 мл моторного масла того же типа, что использовалось для заправки изделия;
- плавно проверните двигатель стартером несколько раз, чтобы распределить масло;
- установите свечу обратно.

При хранении изделия и расходных материалов **СТРОГО** соблюдайте следующие рекомендации:

■ **НЕ ХРАНИТЕ** изделие с заправленным топливным баком и неизрасходованным топливом в карбюраторе;

ПРИМЕЧАНИЕ! При длительном хранении (особенно при наличии воздуха в баке) бензин разлагается на составляющие, в т. ч. парафин, который откладывается на стенках бака, топливопроводов и карбюратора и может привести к закупориванию топливных каналов.

- не храните изделие в помещениях, в которых есть источники повышенного тепла или возможно появление открытого огня;
- не храните изделие в местах, куда возможен доступ детей или животных;
- не используйте для хранения горюче-смазочных материалов (далее – ГСМ) емкости, не предназначенные для этого.

Таблица 1

Операция	Частота обслуживания*	Перед каждым запуском	Каждый месяц или через 25 ч	Каждые три месяца или через 50 ч	Каждые шесть месяцев или через 100 ч	Каждый год или через 250 ч
Масло двигателя	Проверить	•				
	Заменить				•	
Смазка в редуктор	Заменить				•***	
Свеча зажигания	Проверить зазор / отрегулировать				•	
	Заменить					•
Шнеки и желоб	Отчистить	•				
Топливный бак и фильтр	Очистить				• (фильтр)	• (бак)
Зазор клапанов	Проверить/отрегулировать	•			•***	
Камера сгорания	Очистить					•***
Провод высоковольтный	Очистить				•***	
Давление в шинах	Проверить	•				
Резьбовые соединения	Проверить	•				

* – обслуживание проводить через указанные интервалы времени или моточасы, в зависимости от того, что наступает раньше;

** – при эксплуатации в запыленных условиях, при повышенных температурах и тяжелой нагрузке производить через меньшие промежутки;

*** – обслуживание проводить только в авторизованных сервисных центрах.

Техническое обслуживание

▲ ВНИМАНИЕ

Все работы по техническому обслуживанию производите только с использованием средств индивидуальной защиты при выключенном и остывшем двигателе. При проведении любых работ по техническому обслуживанию изделия ОБЯЗАТЕЛЬНО снимайте высоковольтный провод со свечи зажигания.

При эксплуатации изделия возможно ослабление резьбовых соединений и износ компонентов. Это может привести к таким неисправностям, как неправильный дорожный просвет, повышенный расход масла или неправильная

настройка различных компонентов. Регулярно проводите техническое обслуживание изделия, чтобы избежать возникновения неисправностей.

Периодическое обслуживание

Регулярно (в соответствии с таблицей 1) проводите техническое обслуживание изделия. Регулярное обслуживание позволяет поддерживать заявленные технические характеристики изделия и продлевает срок его службы.

Осмотр шнеков и скребка

Осматривайте шнеки 16 и скребок на наличие износа каждый раз перед использованием.

Если край скребка износился, переверните его другой стороной. Если скребок изношен с обеих сторон или поврежден, замените его.

В случае износа кромок шнека обратитесь в авторизованный сервисный центр для замены.

Порядок замены масла (Рис. 14)

- Приготовьте емкость для приема отработанного масла;
- установите изделие на ровную горизонтальную поверхность;
- подставьте приготовленную емкость под отверстие слива масла;
- выкрутите пробку 8;
- дайте маслу полностью стечь;
- плотно закрутите пробку 8 обратно;
- залейте в картер новое масло в соответствии с разделом Подготовка к работе.

ПРИМЕЧАНИЕ! Утилизируйте отработанное масло в соответствии с законодательством Вашего региона.

Очистка и проверка свечи зажигания (Рис. 15)

Регулярно (в соответствии с таблицей 1) проверяйте состояние электродов свечи зажигания и зазор между ними. Помните: неотрегулированные или покрытые отложениями электроды могут быть причиной плохого искрообразования, что уменьшает КПД двигателя, увеличивает расход топлива, ускоряет образование отложений на стенках камеры сгорания и ухудшает экологические показатели двигателя.

Осмотр, очистку и регулировку свечи зажигания производите только при выключенном зажигании и полностью остывшем двигателе. При извлечении свечи примите меры (продуйте, очистите углубление свечи), чтобы не допустить попадания грязи в цилиндр через свечное отверстие.

При очистке электродов старайтесь не повредить их. При повышенном загрязнении рекомендуем заменить свечу зажигания.

При замене используйте соответствующие свечи зажигания (см. таблицу 2) или аналогичные.

Таблица 2

GSR-756, GSR-756 E	F6TC
GSR-762, GSR-762 E	F6TC
GSR-772E	F6TC

▲ ВНИМАНИЕ

Не используйте свечи несоответствующих типов, т. к. это может привести к изменению процесса воспламенения смеси (запаздыванию или опережению) и, как следствие, повышенной нагрузке на узлы двигателя, перегреву рабочих поверхностей камеры сгорания и образованию калильного зажигания.

При установке новой свечи поверните ее руками до упора и затяните ключом еще на 1/2 оборота. При повторной установке снятой свечи затяните ее ключом на 1/4 оборота. При необходимости, очистите высоковольтный провод. Для этого используйте чистую ветошь, смоченную спиртом.

Обслуживание фильтра грубой очистки (Рис. 16)

Регулярно (в соответствии с таблицей 1) проверяйте состояние топливного фильтра грубой очистки и очищайте при необходимости. Для этого:

- переведите выключатель зажигания 12 в положение «Выкл», дайте изделию остыть;
- открутите крышку топливного бака. Топливный фильтр находится под крышкой в заливной горловине;
- выньте фильтр и промойте его в бензине;
- тщательно вытрите его и дайте высохнуть;

▲ ВНИМАНИЕ

Не промывайте фильтры водой и не устанавливайте обратно невысушенные фильтры – попавшая в топливную смесь вода может стать причиной перебоев в работе двигателя.

- установите обратно фильтр и крышку топливного бака.

Смазка редуктора

- Очистите грязь с пресс-масленки на корпусе редуктора.

ПРИМЕЧАНИЕ! Для смазки редуктора рекомендуется использовать низкотемпературную консистентную смазку класса NLGI 0.

- используя шприц для консистентной смазки закачайте около 80 г смазки в редуктор.

Иное обслуживание

Шнеки изделия оборудованы срезными штифтами. При избыточном усилии, превышающем расчетное, таким как контакт с твердыми

предметами (куски льда, посторонние предметы, оказавшимися в толще убираемого снега и т.п.) шнек может заклинить, что приведет к поломке механизма редуктора. Для предотвращения поломки в такой ситуации, шнек закреплен при помощи срезных штифтов.

Срезные штифты имеют специально рассчитанную силу слома, чтобы быть самым слабым местом в случае чрезмерных усилий. Таким образом, штифт защищает работоспособность и целостность механизма.

В случае разрушения штифта, шнек вращаться не будет. Штифт является расходным материалом, его слом это нормальное явление.

В случае разрушения штифта, его необходимо заменить. Рекомендуем использовать срезные штифты STEHER, артикул **N000-039-590**.

ВНИМАНИЕ

Запрещается использовать вместо срезных штифтов любые другие подручные предметы, такие как болты, прутки, леску и т.д. С целью сохранения работоспособности изделия, допускается использовать ТОЛЬКО срезные штифты.

Все другие виды технического обслуживания должны проводиться только специалистами сервисных центров.

Регулярно очищайте от грязи и пыли поверхность аппарата, вентиляционные отверстия.

Все работы по техническому обслуживанию должны проводиться при заглушенном двигателе.

Изделие не требует другого специального обслуживания.

Следите за исправным состоянием изделия. В случае появления подозрительных запахов, дыма, огня, искр следует выключить изделие, отключить его от сети и обратиться в специализированный сервисный центр.

Если Вам что-то показалось ненормальным в работе изделия, немедленно прекратите его эксплуатацию.

Рекомендации по эксплуатации

Двигатель должен всегда работать на полной мощности или почти на полной мощности.

Всегда регулируйте скорость изделия с помощью рычага управления скоростью движения в соответствии с количеством и качеством снега. Убедитесь, что изделие выбрасывает снег равномерно.

Проще и эффективнее убирать снег сразу после того, как он выпал.

По возможности направляйте выброс снега по ветру.

Для использования на ровных поверхностях (например, на асфальтированных дорогах) установите лыжи ковша на высоте 5-6 мм от земли.

Скребок можно переворачивать. Когда он соотрется почти до края корпуса, переверните его. Замените скребок в случае повреждения или после износа с обеих сторон.

Не используйте дефлектор желоба, если он забился.

Если изделие не перемещается вперед по непредвиденным причинам, сразу отпустите рычаг включения привода хода или извлеките ключ двигателя.

При заправке ГСМ убедитесь в соответствии типов бензина и масла требованиям настоящей инструкции. Бензин должен быть неэтилированный, с октановым числом не менее 92 (рекомендуем АИ-92). Масло должно соответствовать требованиям, указанным в разделе Подготовка к работе.

ВНИМАНИЕ

Примите все меры к обеспечению пожарной безопасности при приготовлении смеси, заправке и эксплуатации изделия.

Запускайте двигатель только тогда, когда Вы полностью готовы к работе.

Перед первым использованием и после длительного хранения изделия, запустите двигатель и дайте ему поработать 20 – 30 секунд без нагрузки. Если во время работы изделия Вы услышите посторонний шум, стуки или почувствуете сильную вибрацию, выключите изделие и установите причину этого явления. Не запускайте изделие, прежде чем будет найдена и устранена причина неисправности.

После первых 5 часов работы изделия визуально убедитесь в надежности затяжки резьбовых соединений. При необходимости подтяжки болтов двигателя, обратитесь в сервисный центр.

Изделие предназначено для работы только на бензине и при наличии масла. Не эксплуатируй-

те его без масла или с объемом масла менее рекомендованного, а также с несоответствующими типами бензина и масла – это одинаково может привести к повреждению и выходу изделия из строя. Данная неисправность не является гарантийным случаем.

Перед запуском осмотрите и визуально проверьте корпус двигателя, карбюратора и глушителя, топливopроводы на отсутствие возможных повреждений (сколы, трещины, порезы, нарушения соединений) и подтеки ГСМ, подвижные части изделия на их функционирование (прокруткой стартера с выключенным зажиганием).

После запуска и прогрева, перед началом работы, убедитесь в равномерной, без сбоев и провалов, холостой работе двигателя. При необходимости регулировки рекомендуем обратиться в сервисный центр.

ПРИМЕЧАНИЕ! Самостоятельная регулировка может еще более ухудшить показатели работы изделия и сократить срок его службы.

Для исключения перегрева изделия делайте перерывы в работе, давая ему поработать на холостом ходу.

При перегреве двигателя не останавливайте его сразу – в этом случае прекратится его охлаждение (из-за остановки вентилятора), что может привести к короблению частей двигателя. Плавно снизьте нагрузку и дайте изделию поработать без нагрузки в течение 1–2 минут. Остановите двигатель.

Регулярно проверяйте состояние поверхности корпуса и головки цилиндра. При загрязнении поверхности ухудшается отвод тепла от металлических частей цилиндра, что также может привести к короблению отдельных частей и выходу изделия из строя. Следите за состоянием указанных частей и очищайте по мере необходимости.

Не прикасайтесь к работающим, движущимся (под кожухами, крышками) и нагретым частям изделия.

Не включайте и не эксплуатируйте изделие со снятыми защитными кожухами. Под кожухами расположены вращающиеся или нагревающиеся части, контакт с которыми может привести к травмам.

Во время работы корпус цилиндра и глушителя сильно нагреваются. Не прикасайтесь к ним и не допускайте их контакта с легковоспламеняющимися или легкоповреждаемыми поверхностями.

При работах в неблагоприятных условиях (при загазованности, повышенном уровне шума и вибрации), используйте средства индивидуальной защиты и ограничивайте время работы с изделием.

Выключайте двигатель при паузах в работе и по окончании работы.

Следите за исправным состоянием изделия. В случае появления подозрительных запахов, дыма, огня, искр следует отключить изделие и обратиться в специализированный сервисный центр.

Не проводите сварочных работ и механического ремонта поврежденных частей изделия. При обнаружении механических дефектов или коррозии обратитесь в сервисный центр для замены поврежденных частей.

Если Вам что-то показалось ненормальным в работе изделия, немедленно прекратите его эксплуатацию.

Инструкции по безопасности

Бензин и рабочая смесь для двигателя (далее ГСМ) – источники повышенной пожарной опасности. Во избежание несчастных случаев:

- не курите вблизи мест хранения ГСМ, при их смешивании, переливании (в т.ч. заправке) и во время работы;
- не храните, не смешивайте и не переливайте ГСМ вблизи источников открытого огня или повышенного тепла;
- не запускайте двигатель в месте заправки и на удалении менее 3 м от него;
- не запускайте двигатель, не вытерев насухо все пролития или подтеки ГСМ, а также не установив и не устранив причину протечки;
- не допускайте детей и некомпетентных лиц к операциям с ГСМ и изделием в целом;
- не производите никаких работ по обслуживанию изделия или замене вышедших из строя частей, не выключив двигатель;
- не используйте изделие с поврежденными баками, трубопроводами и прокладками, допускающими утечку ГСМ.

При хранении изделия или расходных материалов строго соблюдайте следующие рекомендации:

- не храните изделие с заправленным топливным баком и неизрасходованной рабочей смесью в карбюраторе;

ПРИМЕЧАНИЕ! При длительном хранении рабочая смесь (особенно при наличии воздуха в топливном баке) разлагается на составляющие, в т. ч. парафин, который откладывается на стенках бака, топливопроводов и карбюратора и может привести к закупориванию топливных каналов.

- не храните изделие в помещениях, в которых есть источники повышенного тепла или возможно появление открытого огня;
- не храните изделие в помещениях, куда возможен доступ детей или животных;
- не используйте для хранения горюче-смазочных материалов емкости, не предназначенные для этого.

Будьте осторожны! Особенно взрывоопасны пары бензина. Храните ГСМ только в плотно закрытых емкостях.

ВНИМАНИЕ

Бензин и рабочая смесь являются агрессивными веществами для большинства видов пластика. Не используйте пластиковые и иные неподходящие емкости для хранения, смешивания и переливания ГСМ.

Изделие представляет собой механизм большой массы. Будьте предельно внимательны при производстве работ, избегайте попадания каких-либо частей тела в зону фрез.

Изделие предназначено для эксплуатации только вне помещений. В процессе работы двигателя внутреннего сгорания образуются токсичные выхлопные газы высокой температуры. **НИКОГДА** не запускайте двигатель и не оставляйте его работающим в помещениях или в местах с недостаточной вентиляцией.

Не допускайте детей и лиц, незнакомых с правилами эксплуатации и требованиями настоящей инструкции, к каким-либо операциям и работам с изделием.

Не допускайте присутствия посторонних лиц в зоне производства работ.

Избегайте случайного запуска изделия. Не оставляйте работающее изделие без присмотра.

При работах, связанных с возникновением неблагоприятных условий (загазованности, повышенном уровне шума или вибрации), используйте средства индивидуальной защиты.

Критерии предельных состояний

Доводим до Вашего сведения, что критерием предельного состояния является одно из следующих событий (в том числе любое их сочетание):

- необратимая деформация деталей (узлов), исключающая эксплуатацию техники в нормальном режиме;
- необратимая деформация рамы агрегата, исключающая эксплуатацию агрегата в нормальном режиме;
- достижение назначенных показателей;
- нарушение геометрической формы и размеров деталей, препятствующее нормальному функционированию;
- необратимое разрушение деталей, вызванное коррозией, эрозией и старением материалов.

Перечень критических отказов

- Выход из строя элементов управления двигателем внутреннего сгорания.
- Выход из строя механизма шнека.
- Критический износ рабочих органов.

В силу технической сложности изделия, критерии предельных состояний не могут быть определены пользователем самостоятельно.

В случае явной или предполагаемой неисправности обратитесь к разделу «Возможные неисправности и методы их устранения».

Если неисправности в перечне не оказались или Вы не смогли устранить ее, обратитесь в специализированный сервисный центр. Заключение о предельном состоянии изделия или его частей сервисный центр выдает в форме соответствующего Акта.

Условия транспортирования, хранения и утилизации

Хранить в чистом виде, со снятым сменным инструментом, в сухом проветриваемом помещении, при температуре от 0 до +40 °С, вдали от источников тепла. Не допускать воздействия: прямых солнечных лучей, механических, хими-

ческих факторов, влаги, агрессивных жидкостей, резких перепадов температуры и влажности.

Специальные меры консервации см. в разделе Порядок работы.

Транспортировка должна осуществляться в фирменной упаковке производителя, при температуре от -20 до +40 °С. При транспортировке недопустимо воздействие: прямых солнечных лучей, механических и химических факторов, влаги, агрессивных жидкостей, резких перепадов температуры и влажности, нарушение целостности упаковки.

Отслужившее срок службы изделие, дополнительные принадлежности и упаковку следует экологически чисто утилизировать.

Гарантийные обязательства

1) Гарантийные обязательства распространяются только на неисправности, выявленные в течение гарантийного срока и обусловленные производственными и конструктивными факторами.

2) Срок службы данного изделия составляет 5 лет.

3) Неисправные узлы инструментов в течение гарантийного срока ремонтируются или заменяются новыми. Решение о целесообразности их замены или ремонта остается за авторизованным сервисным центром. Заменяемые детали переходят в собственность службы сервиса.

Гарантийный срок изделия составляет 1 год со дня продажи изделия.

4) Гарантия не распространяется:

а) На неисправности изделия, возникшие в результате несоблюдения пользователем требований руководства по эксплуатации.

б) Если инструмент, принадлежности и расходные материалы использовались не по назначению.

в) На механические повреждения (трещины, сколы и т. д.) и повреждения, вызванные воздействием агрессивных сред, высокой влажности и высоких температур, попаданием инородных предметов в вентиляционные отверстия электроинструмента, а также повреждения, наступившие вследствие непра-

вильного хранения и коррозии металлических частей.

г) На изделия с неисправностями, возникшие вследствие перегрузки инструмента, повлекшей выход из строя электродвигателя или других узлов и деталей. К безусловным признакам перегрузки изделия относятся помимо прочего: появление цветов побежалости, одновременный выход из строя ротора и статора, деформация или оплавление деталей и узлов изделия, потемнение или обугливание проводов электродвигателя под действием высокой температуры.

д) При использовании изделия в условиях высокой интенсивности работ и сверхтяжелых нагрузок.

е) В случае использования принадлежностей и расходных материалов, не рекомендованных или не одобренных производителем.

ж) На принадлежности, быстроизнашивающиеся части и расходные материалы, вышедшие из строя вследствие нормального износа, такие как: свечи, фильтры, приводные ремни, троса воздушной заслонки (управление реверсом, дроссельной заслонки, привода сцепления, тормоза, шнека, желоба и др.), срезные штифты, аккумуляторные батареи, стволы, направляющие ролики, защитные кожанки, цанги, патроны, подошвы, пыльные цепи, пыльные диски, пыльные шины, звездочки, шины, угольные щетки, ножи, пилки, абразивы, сверла, буры, леска для триммера и т. п.

з) На изделия, подвергавшиеся вскрытию, ремонту или модификации вне авторизованного сервисного центра.

и) При сильном внешнем и внутреннем загрязнении изделия.

й) На профилактическое и техническое обслуживание инструмента, например: смазку, промывку.

к) На неисправности изделия, возникшие вследствие событий непреодолимой силы.

ВОЗМОЖНЫЕ НЕИСПРАВНОСТИ И МЕТОДЫ ИХ УСТРАНЕНИЯ

Неисправность	Возможная причина	Действия по устранению
Двигатель развивает недостаточную мощность	Высокая скорость движения по опорной поверхности вызывает чрезмерную нагрузку на двигатель	Уменьшите скорость движения по опорной поверхности
	Мокрый глубокий снег вызывает чрезмерную нагрузку на двигатель	Уменьшите полосу захвата снегоуборочной машины
	Затруднен проход снега через отводящий желоб	Прочистите отводящий желоб
	Плохо закреплен наконечник свечи зажигания	Убедитесь в надежном закреплении наконечника свечи зажигания
	Неправильный зазор или отложения между электродами свечи зажигания	Убедитесь в том, что свеча зажигания не имеет отложений, и величина зазора между электродами правильная
	Неправильно установлена дроссельная заслонка	Убедитесь в том, что дроссельная заслонка открыта
	Потерявший свои свойства или старый бензин	Убедитесь, что в топливный бак залит свежий бензин. Слейте бензин из карбюратора
Двигатель работает, но снегоуборщик не выполняет свои функции	Изношены лопасти шнека	Замените лопасти шнека
	Не нажата рукоятка включения привода шнека	Переместите рукоятку включения привода шнека к рукоятке панели оператора
	Шнек не включается из-за того, что износился, разорвался или слетел со шкивов приводной ремень	Обратитесь в авторизованный сервисный центр
Снег не отбрасывается должным образом	Затруднен проход снега через отводящий желоб	Прочистите отводящий желоб
	Посторонний предмет не дает вращаться шнеку	Удалите посторонний предмет
	Шнек не включается из-за того, что износился, разорвался или слетел со шкивов приводной ремень или срезались срезные болты	Обратитесь в авторизованный сервисный центр
	Слишком широкая полоса захвата для мокрого, глубокого снега	Уменьшите полосу захвата снегоуборочной машины
	Снегоуборочная машина движется слишком быстро для данных условий	Уменьшите скорость движения
Двигатель останавливается при включении рукоятки привода шнека	Затруднен проход снега через отводящий желоб	Прочистите отводящий желоб и кожух шнека
	Посторонний предмет не дает вращаться шнеку	
	Шнек примерз	